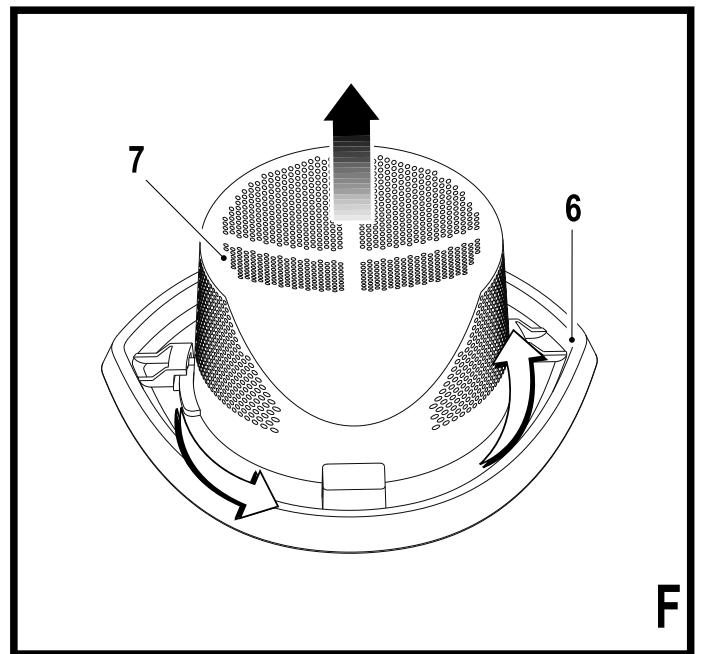
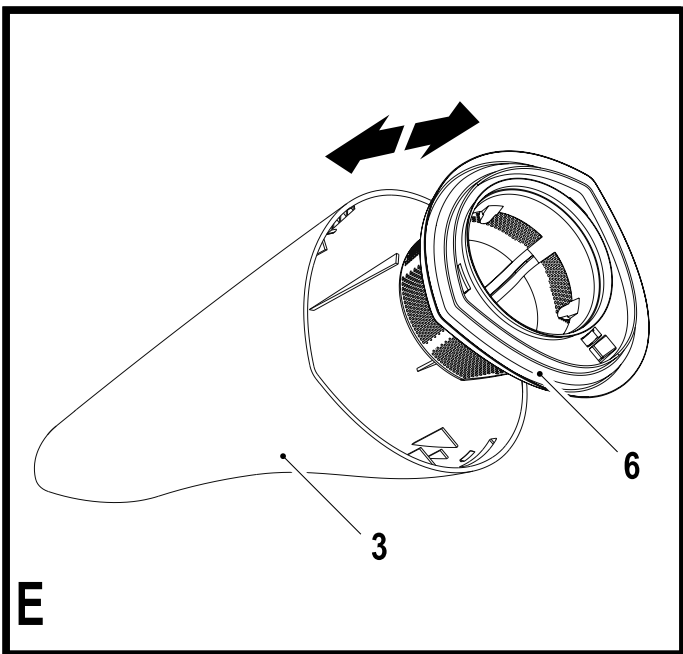
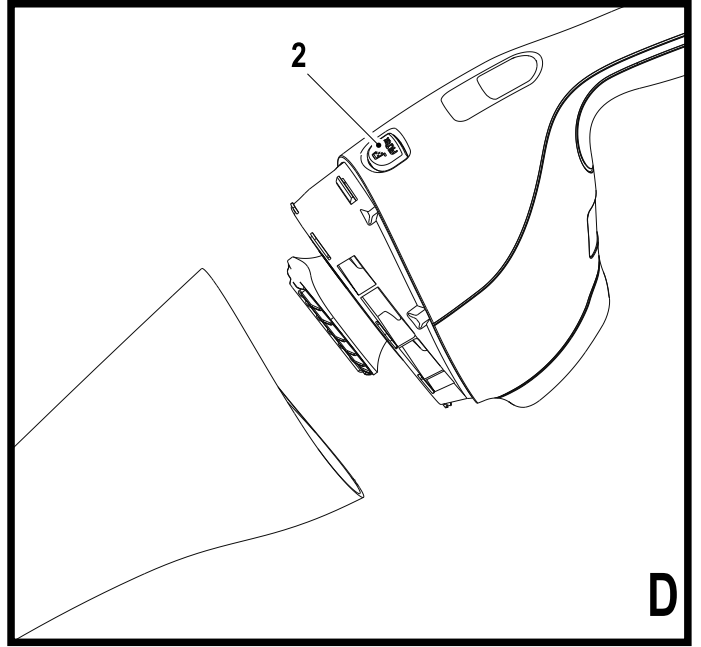
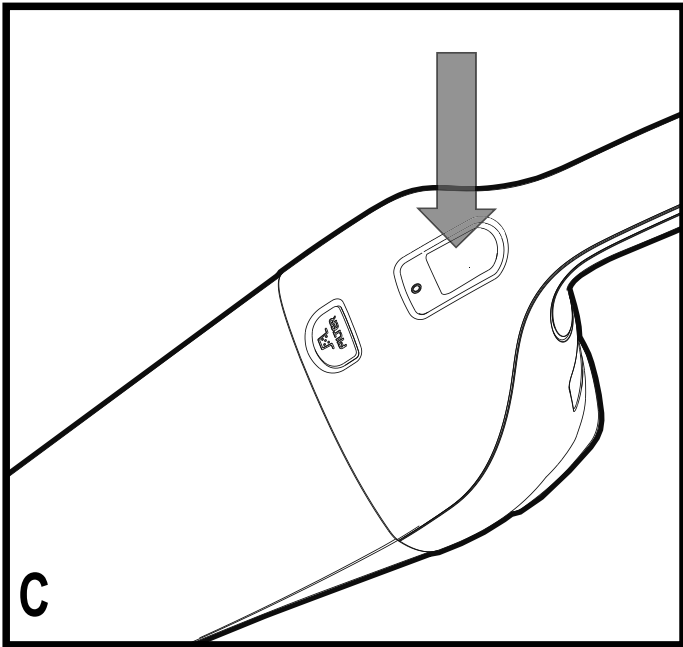
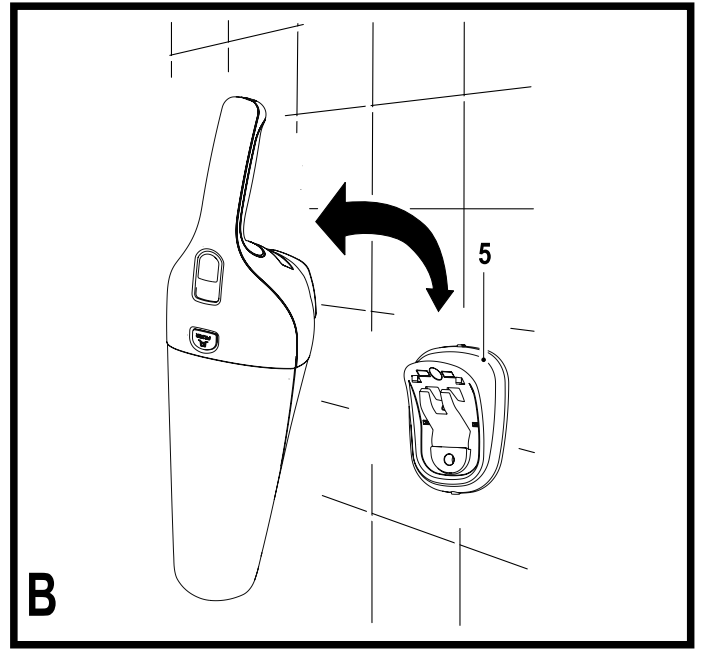
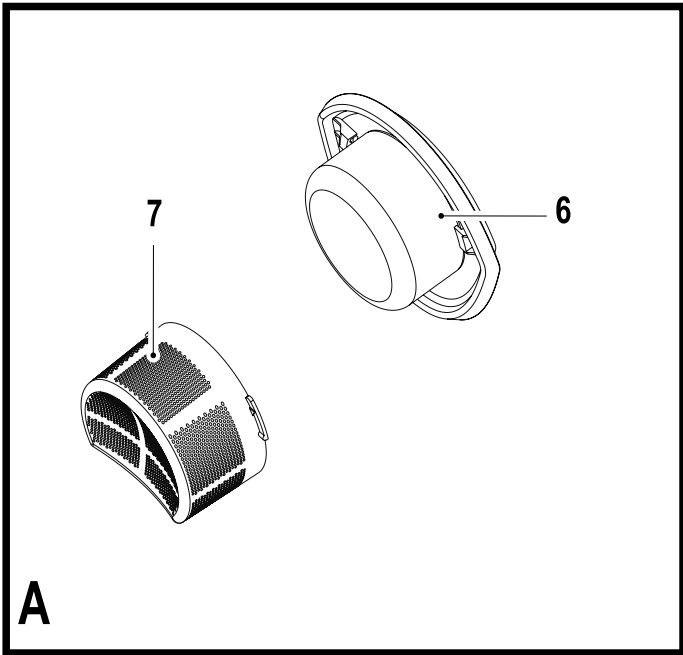


370122 - 11 BLT

www.blackanddecker.eu

NVB220WC

Eesti keel	(originaaljuhend)	4
Lietuvių	(originalių instrukcijų vertimas)	7
Latviešu	(tulkojums no rokasgrāmatas oriģinālvalodas)	10
Русский язык	(перевод с оригинала инструкции)	13



Ettenähtud otstarve

Black & Deckeri käsitlumuimeja Dustbuster® NVB220WC on ette nähtud kergeks kuivpuhastuseks. See seade on mõeldud ainult kodukasutuseks.

Ohutuseeskirjad

Üldised ohutusnõuded elektritööriistade kasutamisel



Hoiatus! Lugege kõik hoiatused ja juhised läbi. Kõigi alltoodud hoiatuste ja juhiste täpne järgimine aitab vältida elektrilöögi, tulekahju ja/või raske kehavigastuse ohtu.



Hoiatus! Akutoitega seadmete kasutamisel peab rakendama elementaarseid ohutusabinõusid, sh selliseid, mis puudutavad tulekahju, akude lekkimise, kehavigastuste ja materiaalse kahju tekkimise ohtu.

- ◆ Enne seadme kasutamist lugege kogu kasutusjuhend hoolikalt läbi.
- ◆ Selles kasutusjuhendis kirjeldatakse seadme ettenähtud otstarvet. Mis tahes tarvikute või lisaseadmete kasutamine või seadme kasutamine viisil, mida selles kasutusjuhendis ei soovitata, võib põhjustada kehavigastuse ohtu.
- ◆ Hoidke see kasutusjuhend hilisemaks kasutamiseks alles.

Seadme kasutamine

- ◆ Ärge kasutage seadet vedelike ega tuleohtlike materjalide koristamiseks.
- ◆ Ärge kasutage seadet vee lähedal.
- ◆ Ärge kastke seadet vette.
- ◆ Ärge tõmmake laadija juhet, et eemaldada laadijat pistikupesast. Hoidke laadija juhe eemal kuumusest, õlist ja teravatest servadest.
- ◆ 8-aastased ja vanemad lapsed ning isikud, kelle füüsilised, tajumis- või vaimsed võimed on piiratud või kellel puuduvad kogemused ja teadmised seadme kasutamise kohta, võivad seda seadet kasutada, kui neid jälgitakse või juhendatakse seadme ohutul kasutamisel ning nad mõistavad sellega seotud ohtusid. Lapsed ei tohi seadmega mängida. Järelevalveta lapsed ei tohi seadet puhastada ega hooldada.

Kontrollimine ja parandamine

- ◆ Enne kasutamist veenduge, et seadme kõik osad on terved ja kahjustusteta. Kontrollige, et kõik osad ja lülitid oleksid terved ning puuduksid muud asjaolud, mis võivad mõjutada seadme kasutamist.
- ◆ Ärge kasutage seadet, kui mõni selle osa on kahjustunud või katki.

- ◆ Kahjustunud või katkised osad tuleb lasta asendada või parandada volitatud remonditöökohas.
- ◆ Kontrollige regulaarselt, et laadija juhtmel ei oleks kahjustusi. Kui juhe on kahjustunud või katki, vahetage laadija välja.
- ◆ Ärge kunagi üritage eemaldada ega vahetada muid osi peale nende, mis on kindlaks määratud selles kasutusjuhendis.

Täiendavad ohutusjuhised

Muud ohud

Tööriista kasutamisel võivad tekkida täiendavad ohud, mida pole hoiatuses märgitud.

Ka asjakohaste ohutusnõuete järgimisel ja turvaseadeldiste kasutamisel ei saa teatud ohte vältida. Need on järgmised.

- ◆ Liikuvate osade puudutamisest põhjustatud vigastused.
- ◆ Tuliste osade puudutamisest põhjustatud vigastused.
- ◆ Detailide või tarvikute vahetamisel tekkivad vigastused.
- ◆ Seadme pikaajalisest kasutamisest põhjustatud vigastused. Seadme pikaajalisel kasutamisel tehke regulaarselt puhkepause.

Akud ja laadijad

Akud

- ◆ Ärge üritage neid kunagi avada.
- ◆ Vältige aku kokkupuudet veega.
- ◆ Vältige aku kokkupuudet kuumusega.
- ◆ Ärge hoidke akut kohas, mille temperatuur võib kerkida üle 40°C.
- ◆ Laadimisel peab ümbritseva keskkonna temperatuur olema vahemikus 10°C kuni 40°C.
- ◆ Laadimiseks kasutage ainult koos seadmega tarnitud laadijat. Vale laadija kasutamine võib põhjustada elektrilöögi või aku ülekuumenemise.
- ◆ Akude kõrvaldamisel järgige jaotise „Keskkonnakaitse“ juhiseid.
- ◆ Akut ei tohi kahjustada ega deformeerida (läbi torgata või põrutada), sest see võib lõppeda kehavigastuste või tulekahjuga.
- ◆ Ärge laadige kahjustunud akusid.
- ◆ Äärmuslikes tingimustes võib aku lekkida. Kui märkate akul vedelikku, pühkige see ettevaatlikult lapiga ära. Vältige selle sattumist nahale.
- ◆ Nahale või silma sattumisel järgige allpool toodud juhiseid.

Hoiatus! Akuvedelik võib põhjustada vigastusi või varalist kahju. Nahale sattumisel loputage nahka kohe veega. Kui tekib punetus, valu või ärritus, pöörduge arsti poole. Silma sattumisel loputage silma kohe puhta veega ja pöörduge arsti poole.

Akulaadijad

Teie akulaadija on mõeldud kasutamiseks kindlaksmääratud pingega. Kontrollige alati, et võrgupinge vastaks andmesildile märgitud väärtusele ja tehniliste andmete tabelis toodud teabele.


Hoiatus! Ärge kunagi üritage asendada laadijat tavalise toitepistikuga.

- ◆ Kasutage oma Black & Deckeri laadijat ainult selle tööriista aku laadimiseks, millega koos laadija tarniti. Teised akud võivad plahvatada ning põhjustada kehavigastusi ja kahju.
- ◆ Ärge üritage laadida mittelaetavaid patareisid.
- ◆ Kui toitejuhe on kahjustunud, tuleb lasta see ohutuse tagamiseks tootjal või Black & Deckeri volitatud teeninduses välja vahetada.
- ◆ Vältige akulaadija kokkupuudet veega.
- ◆ Ärge avage akulaadijat.
- ◆ Ärge torgake akulaadijasse võõrkehi.
- ◆ Seade, laadija ja aku peavad laadimise ajal olema hea ventilatsiooniga kohas.

Elektriohutus

Teie akulaadija on mõeldud kasutamiseks kindlaksmääratud pingega. Veenduge alati, et võrgupinge vastab andmesildile märgitud väärtusele. Ärge kunagi üritage asendada laadijat tavalise toitepistikuga.

Laadijal olevad sümbolid

 Enne seadme kasutamist lugege kogu kasutusjuhend hoolikalt läbi.



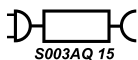
See tööriist on topeltisolatsiooniga ega vaja seega lisamaandust. Veenduge alati, et toitepinge vastab andmesildile märgitud väärtusele.



See laadija on mõeldud kasutamiseks ainult siseruumides.

Seadmel olevad sildid

Seadmel on järgmised sümbolid koos kuupäevakoodiga:



Kasutage ainult laadijaga S003AQ 15

Osad

Sellel tööriistal on mõned või kõik järgmised osad.

1. Toitelüliti (allhoitav)
2. Tolmuanima vabastusnupp
3. Tolmuanim
4. Laadija
5. Laadimisalus

Joonis A

6. Riidest kuivkoristusfilter
7. Eelfilter

Paigaldamine

Seinale kinnitamine (joonis B)

Seadme saab kinnitada seinale, et seda oleks mugav hoiustada ja laadida. Seinale kinnitades tuleb veenduda, et kinnitusmeetod sobiks seinatüübile ja vastaks seadme kaalule.

- ◆ Märgistage kruviaukude asukohad (pistikupesale piisavalt lähedal, et seinahoidiku küljes olevat tolmuimejat laadida).
- ◆ Kinnitage hoidik seinale, kasutades seinä tüübile ja seadme raskusele vastavaid kruve ja tüübleid.
- ◆ Riputage seade seinale, asetades tolmuimeja põhjas oleva ava seinale kinnitatud laadimisaluse konksude kohale.

Kokkupanemine

Kasutamine

- ◆ Enne esimest kasutuskorda tuleb akut vähemalt 13 tundi laadida.
- ◆ Asetage seade laadimisalusele, kui seda ei kasutata.

Hoiatus! Enne laadimist eemaldage seadmest kogu vedelik ja kuivatage seade korralikult, et vältida selle kahjustumist.

Aku laadimine (joonis B)

- ◆ Veenduge, et seade on välja lülitatud. Akut ei laeta, kui toitelüliti (1) on alla vajutatud.
- ◆ Asetage seade laadimisalusele (5).
- ◆ Ühendage laadija vooluvõrku. Lülitage vooluvõrgust sisse.
- ◆ Jätke seade laadima vähemalt 21 tunniks.

Laadimise ajal võib laadija soojeneda. See on normaalne ega viita tõrkele.

Seade võib olla kogu aeg laadijaga ühendatud.

Hoiatus! Ärge laadige akut, kui ümbritsev temperatuur on alla 10°C või üle 40°C.

Sisse- ja väljalülitamine (joonis C)

- ◆ Seadme sisselülitamiseks vajutage toitelüliti (1).
- ◆ Seadme väljalülitamiseks vabastage toitelüliti (1).

Kuivkoristus

- ◆ Mahapudenenu kuiva materjali igapäevaseks koristamiseks.

Hoiatus! Neid seadmeid ei tohi kunagi kasutada märgkoristuseks.

Imijõu optimaalsena hoidmine

Optimaalse imijõu säilitamiseks tuleb filtreid kasutades korrapäraselt puhastada.

Seadme tühjendamine ja puhastamine

Tolmu- ja filtrite eemaldamine (joonised E ja F)

Hoiatus! Filtrid on korduvkasutatavad ja neid tuleb korrapäraselt puhastada.

- ◆ Vajutage tolmu- ja filtrite vabastusnuppu (2) ja tõmmake tolmu- ja filtrite (3) otse seadme küljest ära.
- ◆ Hoidke tolmu- ja filtrite prügikasti või kraanikausi kohal ja tõmmake filter tühjendamiseks välja.
- ◆ Tolmu- ja filtrite paigaldamiseks asetage see tagasi käepideme külge, kuni see klõpsatusega kindlalt kohale asetub.

Hoiatus! Ärge kunagi kasutage seadet ilma filtriteta. Tolmu saab korralikult eemaldada ainult puhaste filtritega.

Eelfilter (joonis F)

Paremaks puhastamistulemuse saavutamiseks saab filtri ja eelfiltri eraldada.

- ◆ Keerake eelfiltri (7) vastupäeva ja tõstke see filtri (6) küljest lahti.

Hoiatus! Neid seadmeid ei tohi kunagi kasutada märgkoristuseks.

Tolmu- ja filtrite puhastamine

- ◆ Tolmu- ja filtreid võib pesta sooja seebiveega.
- ◆ Enne tolmu- ja filtrite tagasipanemist veenduge, et need on kuivad.

Hooldus

Black & Deckeri võrgutoitega/akuga seade on mõeldud pikaajaliseks kasutamiseks ja selle hooldustarve on minimaalne. Et tööriist teid pikka aega korralikult teeniks, tuleb seda nõuetekohaselt hooldada ja korrapäraselt puhastada.

Hoiatus! Enne võrgutoitega/akuga elektritööriista hooldamist toimige järgmiselt.

- ◆ Lülitage seade välja ja eemaldage see vooluvõrgust.
- ◆ Kui seadmel on eraldi akupatarei, lülitage seade välja ja eemaldage aku seadme küljest.
- ◆ Kui akut ei saa seadme küljest eemaldada, laske akul täielikult tühjeneda ja lülitage seejärel seade välja.
- ◆ Enne puhastamist eemaldage laadija pistikupesast. Laadija ei vaja peale regulaarse puhastamise mingit hooldust.
- ◆ Puhastage korrapäraselt seadme ja laadija ventilatsioonivõlvikuid pehme harja või kuiva lapiga.
- ◆ Puhastage korrapäraselt mootori korpust niiske lapiga. Ärge kasutage abrasiivseid ega lahustipõhiseid puhastusvahendeid.

Keskkonnakaitse



Jäätmete sortimine. Selle sümboliga märgistatud tooteid ja akusid ei tohi kõrvaldada koos olmejäätmetega.

Seadmed ja akud sisaldavad aineid, mida saab eemaldada ja taaskasutada, et vähendada toorainepuudust.

Elektriseadmed ja akud tuleb ringlusse võtta vastavalt kohalikele eeskirjadele. Lisateavet leiate aadressilt www.2helpU.com.

Tehnilised andmed

NVB220WC	
Pinge (V_{DC})	7,2
Aku	Li-ioon
Kaal (kg)	0,65
Laadija	90627876 / 90627874
Sisendpinge (V_{AC})	100–240
Väljundpinge (V)	15
Voolutugevus (mA)	150
Ligikaudne laadimisaeg (h)	13

Garantii

Black & Decker on oma toodete kvaliteedis kindel ja pakub tarbijatele 24-kuulist garantiid alates ostukuupäevast. See garantii täiendab teie seaduslikke õigusi ega piira neid kuidagi. Garantii kehtib Euroopa Liidu liikmesriikide territooriumil ja Euroopa vabakaubanduspiirkonnas.

Garantiinõude esitamiseks peab nõue olema kooskõlas Black & Deckeri kasutustingimustega ning müüjale või volitatud remonditöökojale tuleb esitada ostukviitung. Black & Deckeri 2-aastase garantii kasutustingimused ja lähima volitatud remonditöökoja asukohta leiate veebiaadressilt www.2helpU.com või võttes ühendust Black & Deckeri kohaliku esindusega kasutusjuhendis toodud aadressil.

Meie veebilehel www.blackanddecker.co.uk saate registreerida oma uue Black & Deckeri seadme ning tutvuda uudistoodete ja eripakkumistega.

Naudojimo paskirtis

Šis NVB220WC modelio rankinis dulkių siurblys

„Black & Decker Dustbuster®“ suprojektuotas dulkėms siurbti.

Šis prietaisas skirtas naudoti tik buityje.

Saugos instrukcijos

Bendrieji įspėjimai darbui su elektriniais įrankiais



Įspėjimas! Perskaitykite visus saugos įspėjimus ir nurodymus. Jei bus nesilaikoma toliau pateiktų įspėjimų ir nurodymų, gali kilti elektros smūgio, gaisro ir (arba) sunkaus sužeidimo pavojus.



Įspėjimas! Naudodami akumulatorinius prietaisus, laikykitės būtinų saugos atsargumo priemonių, įskaitant toliau nurodytas, kad sumažintumėte gaisro, elektros smūgio, skysčio ištekėjimo iš akumuliatorių, susižalojimo ir turto sugadinimo pavojų.

- ◆ Prieš pradėdami naudoti šį prietaisą, atidžiai perskaitykite šį vadovą.
- ◆ Naudojimo paskirtis aprašyta šiame vadove. Naudojant šiame vadove nerekomenduojamus papildomus įtaisus arba priedus, arba naudojant prietaisą ne pagal paskirtį, gali kilti susižalojimo pavojus.
- ◆ Išsaugokite šį vadovą ateičiai.

Prietaiso naudojimas

- ◆ Nenaudokite prietaiso jokiems skysčiams ir medžiagoms, kurie galėtų užsiliepsnoti, susiurbti.
- ◆ Nenaudokite šio prietaiso prie vandens.
- ◆ Nemerkite prietaiso į vandenį.
- ◆ Niekada netraukite įkroviklio už kabelio, norėdami atjungti įkroviklį nuo elektros lizdo. Įkroviklio kabelį laikykite atokiai nuo šilumos, alyvos ir aštrių kraštų.
- ◆ Šį prietaisą gali naudoti vaikai nuo 8 metų amžiaus ir asmenys, turintys fizinių, jutiminių arba protinių negalių arba stokojantys patirties bei žinių, jei juos prižiūri arba nurodė, kaip saugiai naudotis šiuo prietaisu, ir jie supranta susijusius pavojus. Neleiskite vaikams žaisti su šiuo prietaisu. Be suaugusiųjų priežiūros vaikams draudžiama valyti ir prižiūrėti šį prietaisą.

Tikrinimas ir remontas

- ◆ Prieš naudojimą patikrinkite, ar prietaisas nėra apgadintas, ar dalys yra be defektų. Patikrinkite, ar dalys nelūžusios, ar neapgadinti jungikliai, taip pat – ar nėra kokių nors kitų aplinkybių, galinčių turėti įtakos prietaiso veikimui.
- ◆ Nenaudokite prietaiso, jei kuri nors jo dalis pažeista arba defektinga.

- ◆ Bet kokias pažeistas arba defektines dalis atiduokite taisyti įgaliotajam remonto agentui.
- ◆ Reguliariai tikrinkite, ar nepažeistas įkroviklio kabelis. Jei kabelis būtų pažeistas arba su defektais, pakeiskite įkroviklį nauju.
- ◆ Niekada nebandykite nuimti arba pakeisti kokių nors dalių kitomis, šioje instrukcijoje nenurodytomis, dalimis.

Papildomi nurodymai dėl saugos

Liekamieji pavojai

Naudojant šį įrankį, gali kilti liekamųjų pavojų, kurie gali būti nenurodyti pateiktuose saugos įspėjimuose.

Net ir pritaikius atitinkamus saugos nurodymus ir naudojant saugos įtaisus, tam tikrų liekamųjų pavojų išvengti neįmanoma. Galimi pavojai:

- ◆ susižalojimai prisilietus prie bet kokių judančių dalių;
- ◆ susižalojimai prisilietus prie bet kokių įkaitusių dalių;
- ◆ susižalojimai keičiant bet kokias dalis arba priedus;
- ◆ žala, patiriama prietaisą naudojant ilgą laiką. Jeigu prietaisą reikia naudoti ilgą laiką, būtinai reguliariai darykite pertraukas.

Akumulatoriai ir įkrovikliai

Akumulatoriai

- ◆ Niekada jokiais būdais nebandykite jų atidaryti.
- ◆ Saugokite akumuliatorių nuo vandens.
- ◆ Saugokite akumuliatorių nuo karščio.
- ◆ Nelaikykite tose vietose, kur temperatūra galėtų viršyti 40°C.
- ◆ Įkraukite tik esant 10–40°C aplinkos oro temperatūrai.
- ◆ Įkraukite tik su prietaisu / įrankiu pateiktu įkrovikliu. Naudodami netinkamą įkroviklį, galite gauti elektros smūgį arba gali perkaisti akumuliatorius.
- ◆ Išmesdami akumuliatorius, vadovaukitės nurodymais, pateiktais skirsnyje „Aplinkosauga“.
- ◆ Nebandykite ir nedaužykite akumuliatoriaus, kad jis nebūtų sugadintas arba deformuotas, nes gali kilti sužalojimo ir gaisro pavojus.
- ◆ Neįkraukite apgadintų akumuliatorių.
- ◆ Ekstremaliomis sąlygomis gali ištėkėti akumuliatoriuje esančio skysčio. Jei ant akumuliatoriaus pastebėtumėte skysčio, kruopščiai nuvalykite jį šluoste. Venkite sąlyčio su oda.
- ◆ Patekus ant odos arba į akis, vadovaukitės toliau pateiktais nurodymais.

Įspėjimas! Akumuliatoriaus skystis gali sužaloti arba padaryti žalos turtui. Patekus ant odos, nedelsdami nuplaukite vandeniu. Atsiradus paraudimui, skausmui arba sudirginimui, kreipkitės pagalbos į gydytoją. Patekus į akis, tuoj pat skalaukite švariu vandeniu ir kreipkitės pagalbos į gydytoją.

Įkrovikliai

Šis įkroviklis suprojektuotas konkrečiai įtampai. Visada įsitikinkite, ar elektros tinklo įtampa atitinka prietaiso duomenų plokštelėje bei techninių duomenų lentelėje nurodytą įtampą.


Įspėjimas! Niekada nebandykite keisti įkroviklio įprastu maitinimo kištuku.

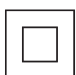
- ◆ Pakuotėje esantį „Black & Decker“ įkroviklį naudokite tik su prietaisu / įrankiu pateiktam akumuliatoriui įkrauti. Kiti akumulatoriai gali sprogti ir sužeisti jus bei padaryti žalos turtui.
- ◆ Niekada nebandykite įkrauti vienkartinį galvaninių elementų.
- ◆ Jei maitinimo kabelis būtų pažeistas, siekiant išvengti pavojaus, jį nedelsiant privalo pakeisti įgaliotojo „Black & Decker“ serviso centro darbuotojas.
- ◆ Saugokite įkroviklį nuo vandens.
- ◆ Neatidarykite įkroviklio.
- ◆ Neadydykite įkroviklio.
- ◆ Įkrovimo metu prietaisas / įrankis / akumuliatorius turi būti gerai vėdinamoje vietoje.


Elektros sauga

Šis įkroviklis suprojektuotas konkrečiai įtampai. Visada patikrinkite, ar elektros tinklo įtampa atitinka rodiklių plokštelėje nurodytą įtampą. Niekada nebandykite keisti įkroviklio įprastu maitinimo kištuku.

Ant įkroviklio pažymėti simboliai

 Prieš pradėdami naudoti šį prietaisą, atidžiai perskaitykite šį vadovą.

 Šis įrankis turi dvigubą izoliaciją, todėl žeminimo laido nereikia. Visada patikrinkite, ar elektros tinklo įtampa atitinka rodiklių plokštelėje nurodytą įtampą.

 Šis įkrovimo pagrindas skirtas naudoti tik patalpose.

Ant prietaiso pateikiamos etiketės

Kartu su datos kodu ant šio prietaiso rasite pavaizduotus šiuos simbolius:

 Naudokite tik su įkrovikliu S003AQ 15

Funkcijos

Šis įrankis turi kai kurias arba visas toliau nurodytas funkcijas.

1. Įjungiklis / išjungiklis (paspauskite ir palaikykite)
2. Rinktuvo atleidimo mygtukas
3. Dulkių rinktuvas
4. Įkroviklis
5. Įkrovimo laikiklis

A pav.

6. Medžiaginis sausojo siurbimo filtras
7. Priešfiltris

Įrengimas

Montavimas ant sienos (B pav.)

Prietaisą galima tvirtinti prie sienos, kad būtų patogų laikyti ir įkrauti. Tvirtindami prie sienos, užtikrinkite, kad tvirtinimo metodas atitiktų sienos tipą ir prietaiso svorį.

- ◆ Pasižymėkite sraigčių kiaurymių vietas (greta elektros lizdo, kad galėtumėte dulkių siurbį įkrauti, kai jis įstatytas į sieninį laikiklį).
- ◆ Pritvirtinkite montavimo laikiklį prie sienos, naudodami tinkamus sraigtus ir įvarus, parinktus pagal sienos tipą ir prietaiso svorį.
- ◆ Pakabinkite prietaisą ant sienos, angą dulkių siurblio korpuse užkabindami ant sieninio įkrovimo laikiklio kablių.

Surinkimas

Naudojimas

- ◆ Prieš naudojant pirmą kartą, akumuliatorių reikia įkrauti mažiausiai 13 valandų.
- ◆ Nenaudojamą prietaisą laikykite ant įkrovimo laikiklio.

Įspėjimas! Prieš įkraudami būtinai išpilkite visą skystį ir gerai nusauskite, kad neapgadintumėte prietaiso.

Akumuliatoriaus įkrovimas (B pav.)

- ◆ Pasirūpinkite, kad prietaisas būtų išjungtas. Akumuliatorius nebus įkraunamas, jei prietaiso įjungiklis / išjungiklis (1) bus nuspaustas.
- ◆ Pakabinkite prietaisą ant įkrovimo laikiklio (5).
- ◆ Prijunkite įkroviklį. Įjunkite elektros energijos tiekimą.
- ◆ Palikite prietaisą įkrauti bent 21 valandą.

Įkraunant įkroviklis gali įšilti. Tai normalu ir nereiškia, kad prietaisas sugedo.

Prietaisą galima ilgam palikti prijungtą prie įkroviklio.

Įspėjimas! Neįkraukite akumuliatoriaus žemesnėje nei 10°C arba aukštesnėje nei 40°C temperatūroje.

Įjungimas ir išjungimas (C pav.)

- ◆ Norėdami prietaisą įjungti, paspauskite ir palaikykite įjungiklį/išjungiklį (1).
- ◆ Norėdami prietaisą išjungti, atleiskite įjungiklį/išjungiklį (1).

Sausasis siurbimas

- ◆ Šiuo režimu galima vykdyti kasdienius sausų medžiagų siurbimo darbus.

Įspėjimas! Niekada nenaudokite šių įrenginių šlapiojo valymo darbams.

Optimalios siurbimo jėgos pasirinkimas

Norint, kad siurbimo jėga būtų optimali, naudojant prietaisą reikia reguliariai valyti filtrus.

Gaminio tuštinimas ir valymas

Dulkių rinktuvo ir filtrų nuėmimas (E ir F pav.)

[spėjimas!] Filtrai yra daugkartinio naudojimo ir juos reikia reguliariai valyti.

- ◆ Nuspauskite rinktuvo atleidimo mygtuką (2) ir tiesiai ištraukite dulkių rinktuvą (3).
- ◆ Laikydami dulkių rinktuvą virš šiukšliadėžės arba praustuvo, ištraukite filtrą, kad išpiltumėte rinktuvo turinį.
- ◆ Norėdami įstatyti atgal, prispauskite dulkių rinktuvą atgal prie rankenos, kad spragtelėdamas užsifiksuotų.

[spėjimas!] Niekada nenaudokite prietaiso be filtrų. Dulkės bus surenkamos optimaliai tik tuo atveju, jeigu naudosite švairius filtrus.

Priešfiltris (F pav.)

Kad būtų galima geriau išvalyti, filtrą ir priešfiltrį galima atskirti.

- ◆ Pasukite priešfiltrį (7) prieš laikrodžio rodyklę ir iškelkite iš filtro (6).

[spėjimas!] Niekada nenaudokite šių įrenginių šlapiojo valymo darbams.

Dulkių rinktuvų ir filtrų valymas

- ◆ Dulkių rinktuvus ir filtrus galima plauti šiltu muiliniu vandeniu.
- ◆ Prieš sumontuodami filtrus ir dulkių rinktuvą atgal, užtikrinkite, kad jie būtų sausi.

Techninė priežiūra

Šis laidinis (belaidis) „Black & Decker“ prietaisas (įrankis) skirtas ilgalaikiai eksploatacijai, prireikiant minimalios techninės priežiūros. Įrankis veiks kokybiškai ir ilgai, jei jį tinkamai prižiūrėsite ir reguliariai valysite.

[spėjimas!] Prieš imdamiesi bet kokių laidinių / belaidžių elektrinių įrankių techninės priežiūros darbų:

- ◆ Išjunkite prietaisą (įrankį) ir ištraukite jo kištuką iš elektros lizdo.
- ◆ Išjunkite prietaisą (įrankį) ir išimkite iš jo akumuliatorių, jei prietaisas (įrankis) turi atskirą akumuliatorių.
- ◆ Jei akumuliatorius yra įtaisytas, visiškai išseikvokite jo energiją, o paskui išjunkite.
- ◆ Prieš valydami atjunkite įkroviklį elektros tinklo. Įkrovikliui nereikia jokios techninės priežiūros, išskyrus reguliarių valymą.
- ◆ Reguliariai minkštu šepetėliu arba sausa šluoste išvalykite prietaiso / įrankio / įkroviklio ventilacijos angas.

- ◆ Reguliariai drėgna šluoste nuvalykite variklio korpusą. Nenaudokite jokių šveičiamųjų arba tirpiklių pagrindu pagamintų valiklių.

Aplinkosauga



Atskiras surinkimas. Šiuo simboliu pažymėtų gaminių ir akumuliatorių negalima išmesti kartu su kitomis buitinėmis atliekomis.

Gaminiuose ir akumuliatoriuose yra medžiagų, kurias galima pakartotinai panaudoti arba perdirbti: taip sumažinsite aplinkos taršą ir naujų žaliavų poreikį.

Atiduokite elektrinius prietaisus ir akumuliatorius perdirbti, laikydamiesi vietinių reglamentų. Daugiau informacijos rasite adresu www.2helpU.com.

Techniniai duomenys

NVB220WC	
Įtampa (V, NS)	7,2
Akumuliatorius	Ličio jonų
Svoris (kg)	0,65
Įkroviklis	90627876 / 90627874
Įvesties įtampa, (V, KS)	100–240
Išvesties įtampa (V)	15
Srovės stipris (mA)	150
Apytikslė įkrovimo trukmė (h)	13

Garantija

„Black & Decker“ neabejoja aukšta savo gaminių kokybe ir siūlo vartotojams 24 mėnesių trukmės garantiją, skaičiuojant nuo pirkimo datos. Ši garantija papildo, bet jokiais būdais nepanaikina jūsų įstatymais nustatytų teisių. Ši garantija galioja Europos Sąjungos valstybių narių ir Europos laisvosios prekybos zonos teritorijose.

Norint pasinaudoti šia garantija, privaloma laikytis „Black & Decker“ sąlygų ir nuostatų bei pardavėjui arba įgaliotajam remonto agentui pateikti pirkimą įrodantį dokumentą. „Black & Decker“ 2 metų garantijos sąlygas ir nuostatus bei artimiausio įgaliotojo remonto agento adresą rasite interneto svetainėje adresu www.2helpU.com arba galite gauti susisiekę su „Black & Decker“ vietos atstovybe šiame vadove nurodytu adresu.

Apsilankykite mūsų interneto svetainėje adresu www.blackanddecker.co.uk, užregistruokite savo naująjį „Black & Decker“ gaminį ir gaukite naujausios informacijos apie naujus gaminius bei specialius pasiūlymus.

Paredzētā lietošana

Šis Black & Decker Dustbuster® rokas putekļsūcējs ir paredzēts nelielu, sausu putekļu sūkšanai NVB220WC. Šī ierīce ir paredzēta lietošanai tikai mājas apstākļos.

Drošības norādījumi

Vispārīgi elektroinstrumenta drošības brīdinājumi



Brīdinājums! Izlasiet visus drošības brīdinājumus un norādījumus. Ja netiek ievēroti turpmāk redzami brīdinājumi un norādījumi, var gūt elektriskās strāvas triecienu, izraisīt ugunsgrēku un/vai gūt smagus ievainojumus.



Brīdinājums! Lietojot ar akumulatoru darbināmas ierīces, vienmēr jāievēro galvenie drošības norādījumi, tostarp šeit minētie, lai mazinātu ugunsgrēka, akumulatoru iztecēšanas, ievainojumu un materiālo zaudējumu risku.

- ◆ Pirms ierīces lietošanas rūpīgi izlasiet visu rokasgrāmatu.
- ◆ Šajā rokasgrāmatā ir aprakstīta paredzētā lietošana. Lietojot jebkuru citu piederumu vai pierīci, kas nav ieteikta šajā lietošanas rokasgrāmatā, vai veicot darbu, kas nav paredzēts šai ierīcei, var gūt ievainojumus.
- ◆ Saglabājiet šo rokasgrāmatu turpmākām uzziņām.

Ierīces lietošana

- ◆ Nelietojiet šo ierīci, lai savāktu šķidrumu vai tādus materiālus, kas var aizdegties.
- ◆ Nelietojiet ierīci ūdens tuvumā.
- ◆ Ierīci nedrīkst iegremdēt ūdenī.
- ◆ Nekādā gadījumā neraujiet lādētāja vadu, lai atvienotu lādētāju no kontaktligzdas. Netuviniet lādētāju karstumam, elļai un asām šķautnēm.
- ◆ Šo ierīci var ekspluatēt bērni vecumā no 8 gadiem un personas, kam ir ierobežotas fiziskās, sensorās vai psihiskās spējas vai trūkst pieredzes un zināšanu, ja šīs personas vai bērni tiek uzraudzīti vai apmācīti ierīces drošā lietošanā un ja viņi izprot visus riskus saistībā ar to. Nedrīkst ļaut bērniem spēlēties ar ierīci. Bērni drīkst tīrīt ierīci un veikt tās apkopi tikai pieaugušo uzraudzībā.

Pārbaude un remonts

- ◆ Pirms lietošanas pārbaudiet, vai ierīcei nav bojātu vai kā citādi nelietojamu detaļu. Pārbaudiet, vai detaļas nav salūzušas, slēdži nav bojāti un vai nav kāds cits apstāklis, kas varētu ietekmēt ierīces darbību.
- ◆ Ierīci nedrīkst lietot, ja kāda detaļa ir bojāta vai kā citādi nelietoama.
- ◆ Vērsieties pilnvarotā remontdarbnīcā, lai salabotu vai nomainītu bojātās vai kā citādi nelietojamās detaļas.

- ◆ Regulāri pārbaudiet, vai nav bojāts lādētāja vads. Nomainiet lādētāju, ja vads ir bojāts vai kā citādi nelietoams.
- ◆ Drīkst noņemt vai nomainīt tikai tās detaļas, kas konkrēti norādītas šajā rokasgrāmatā.

Papildu drošības norādījumi

Atlikušie riski

Lietojot ierīci, var rasties papildu atlikušie riski, kuri var nebūt minēti šeit iekļautajos drošības brīdinājumos.

Lai arī tiek ievēroti attiecīgie drošības noteikumi un tiek uzstādītas drošības ierīces, dažus riskus nav iespējams novērst. Tie ir šādi:

- ◆ ievainojumi, kas radušies, pieskaroties kustīgām detaļām;
- ◆ ievainojumi, kas radušies, pieskaroties karstām detaļām;
- ◆ ievainojumi, kas radušies, mainot detaļas vai piederumus;
- ◆ ievainojumi, kas radušies ierīces ilgstošas lietošanas rezultātā. Ilgstoši strādājot ar ierīci, regulāri jāpārtrauc darbs un jāatpūšas.

Akumulatori un lādētāji

Akumulatori

- ◆ Nekādā gadījumā neatveriet akumulatoru.
- ◆ Nepakļaujiet akumulatoru ūdens iedarbībai.
- ◆ Nepakļaujiet akumulatoru karstuma iedarbībai.
- ◆ Neuzglabājiet vietās, kur temperatūra var pārsniegt 40°C.
- ◆ Uzlādējiet tikai tad, ja gaisa temperatūra ir robežās no 10°C līdz 40°C.
- ◆ Uzlādējiet tikai ierīces/instrumenta komplektācijā iekļauto lādētāju. Lietojot nepiemērotu lādētāju, var rasties elektriskās strāvas trieciena vai akumulatora pārkaršanas risks.
- ◆ Izmetot nolietotos akumulatorus, ievērojiet sadaļā "Vides aizsardzība" sniegtos norādījumus.
- ◆ Nebojājiet vai nedeformējiet akumulatoru, to sadurstat vai sadragājot, citādi var gūt ievainojumus vai izraisīt ugunsgrēku.
- ◆ Neuzlādējiet bojātu akumulatoru.
- ◆ Smagos ekspluatācijas apstākļos var rasties baterijas šķidruma noplūde. Ja pamanāt, ka no baterijas sūcas šķidrums, rūpīgi notīriet to ar lupatiņu. Nepieļaujiet šķidruma nenokļūšanu uz ādas.
- ◆ Ja nonāk uz ādas vai acīs, ievērojiet turpmāk minētos norādījumus.

Brīdinājums! Baterijas šķidrums var izraisīt ievainojumus vai radīt materiālos zaudējumus. Ja tas nonāk uz ādas, nekavējoties noskalojiet to ar ūdeni. Ja rodas apsārtums, sāpes vai kairinājums, meklējiet medicīnisku palīdzību. Ja

šķidrums nonācis acīs, nekavējoties izskalojiet tās ar tīru ūdeni un meklējiet medicīnisku palīdzību.

Lādētāji

Šis lādētājs ir paredzēts noteiktam spriegumam. Pārbaudiet, vai barošanas avota spriegums atbilst kategorijas plāksnītē norādītajam spriegumam un turpmāk minētajiem tehniskajiem datiem.

Brīdinājums! Nekādā gadījumā neaizstājiet lādētāju ar parastu kontaktdakšu.

- ◆ Lietojiet šo Black & Decker lādētāju tikai tā akumulatora uzlādēšanai, kas iekļauts šīs ierīces/instrumenta komplektācijā. Cita veida akumulatori var eksplodēt, izraisot ievainojumus un bojājumus.
- ◆ Nedrīkst uzlādēt vienreiz lietojamus akumulatorus.
- ◆ Ja barošanas vads ir bojāts, to drīkst nomainīt tikai ražotājs vai Black & Decker pilnvarots apkopes centrs, lai novērstu bīstamību.
- ◆ Nepakļaujiet lādētāju ūdens iedarbībai.
- ◆ Neatveriet lādētāju.
- ◆ Nedurstiet lādētāju.
- ◆ Uzlādes laikā ierīce/instruments/akumulators jānovieto labi vēdinātā vietā.

Elektrodrošība

Šis lādētājs ir paredzēts noteiktam spriegumam. Pārbaudiet, vai elektrības tīkla spriegums atbilst kategorijas plāksnītē norādītajam spriegumam. Nekādā gadījumā neaizstājiet lādētāju ar parastu kontaktdakšu.

Apzīmējumi uz lādētāja



Pirms ierīces lietošanas rūpīgi izlasiet visu rokasgrāmatu.



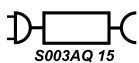
Šai ierīcei ir dubulta izolācija, tāpēc nav jālieto iezemēts vads. Pārbaudiet, vai barošanas avota spriegums atbilst kategorijas plāksnītē norādītajam spriegumam.



Šis lādētājs paredzēts tikai lietošanai telpās.

Markējumi uz ierīces

Uz ierīces ir attēloti šādi apzīmējumi kopā ar datuma kodu:



Lietot tikai ar lādētāju S003AQ 15

Funkcijas

Šai ierīcei ir šādas funkcijas (visas vai tikai dažas no tām):

1. Iesl./izsl. slēdzis (nospiediet un turiet)
2. Tvertnes atbrīvošanas poga
3. Putekļu tvertne

4. Lādētājs
5. Uzlādes pamatne

A. att.

6. Sausās savākšanas auduma filtrs
7. Priekšfiltrs

Uzstādīšana

Stiprināšana pie sienas (B. att.)

Ierīci var piestiprināt pie sienas, lai nodrošinātu ērtu uzglabāšanas un uzlādēšanas vietu. Stiprinot pie sienas, pārlicinieties, vai piestiprināšanas metode ir piemērota sienas veidam un ierīces svaram.

- ◆ Atzīmējiet skrūvju caurumu atrašanās vietas (tā, lai barošanas vads sniegtos līdz elektriskajai kontaktligzdai, ja pie sienas piestiprināts putekļsūcējs tiek uzlādēts).
- ◆ Piestipriniet montāžas balsteni pie sienas, izmantojot konkrētajam sienas veidam un ierīces svaram atbilstošas skrūves un tapas.
- ◆ Uzkariet ierīci pie sienas tā, lai putekļsūcēja pamatnē esošā atvere tiktu uzstādīta uz āķiem, kas atdodas pie sienas piestiprinātājā uzlādes pamatnē.

Salikšana

Lietošana

- ◆ Pirms lietošanas pirmoreiz jauns akumulators jāuzlādē vismaz 13 stundas.
- ◆ Laikā, kad ierīce netiek lietota, tā ir jāievieto uzlādes pamatnē.

Brīdinājums! Pirms uzlādēšanas obligāti izlejiet ierīcē esošo šķidrumu un rūpīgi izžāvējiet, lai izvairītos no ierīces sabojāšanas.

Akumulatora uzlādēšana (B. att.)

- ◆ Ierīcei jābūt izslēgtai. Akumulators netiek uzlādēts, ja ieslēgšanas/izslēgšanas slēdzis (1) ir nospiests.
- ◆ Ievietojiet ierīci uzlādes pamatnē (5).
- ◆ Pievienojiet lādētāju barošanas avotam. Ieslēdziet barošanas avotu.
- ◆ Ļaujiet ierīcei lādēties vismaz 21 stundu.

Uzlādēs laikā lādētājs var sasilt. Tā ir normāla parādība un neliecina par problēmām.

Ierīci drīkst atstāt pievienotu lādētājam neierobežoti ilgu laiku.

Brīdinājums! Neuzlādējiet akumulatoru, ja gaisa temperatūra ir zemāka par 10°C vai augstāka par 40°C.

Ieslēgšana un izslēgšana (C. att.)

- ◆ Lai ieslēgtu ierīci, nospiediet un turiet ieslēgšanas/izslēgšanas slēdzi (1).
- ◆ Lai izslēgtu ierīci, atlaidiet ieslēgšanas/izslēgšanas slēdzi (1).

Sausā savākšana

- ◆ Sausu materiālu savākšanai ikdienā.

Brīdinājums! Šo ierīci nedrīkst izmantot slapju vielu savākšanai.

Sūkšanas jaudas saglabāšana

Lai saglabātu sūkšanas jaudu, darba laikā regulāri jāiztīra filtri.

Ierīces iztukšošana un tīrīšana

Putekļu tvertnes un filtru noņemšana (E. un F. att.).

Brīdinājums! Filtri ir vairākkārt izmantojami un regulāri jātīra.

- ◆ Nospiediet putekļu tvertnes atbrīvošanas pogu (2) un uzreiz izvelciet putekļu tvertni (3).
- ◆ Turot putekļu tvertni virs atkritumu groza vai izlietnes, izvelciet filtru un iztukšojiet tvertnes saturu.
- ◆ Lai uzstādītu putekļu tvertni atpakaļ, spiediet to virsū uz roktura, līdz tā ar klikšķi nokļūst vietā.

Brīdinājums! Nelietojiet ierīci, ja nav uzstādīti filtri. Vislabāko netīrumu savākšanu nodrošina tikai tīri filtri.

Priekšfiltrs (F. att.)

Filtru un priekšfiltru var atdalīt, lai nodrošinātu labāku tīrīšanu.

- ◆ Pagrieziet priekšfiltru (7) pretēji pulksteņrādītāju kustības virzienam un noņemiet no filtra (6).

Brīdinājums! Šo ierīci nedrīkst izmantot slapju vielu savākšanai.

Putekļu tvertnes un filtru tīrīšana

- ◆ Putekļu tvertnes un filtrus var izmazgāt siltā ziepjūdenī.
- ◆ Filtri un putekļu tvertne ir jānožāvē pirms uzstādīšanas atpakaļ ierīcē.

Apkope

Šis Black & Decker bezvadu instruments/ierīce vai instruments/ierīce ar vadu ir paredzēts ilglaicīgam darbam ar mazāko iespējamo apkopi. Nepārtraukti nevainojama darbība ir atkarīga no pareizas ierīces apkopes un regulāras tīrīšanas.

Brīdinājums! Pirms apkopes veikšanas bezvadu elektroinstrumentiem un tādiem ar vadu:

- ◆ izslēdziet un atvienojiet ierīci no barošanas avota;
- ◆ vai izslēdziet un izņemiet akumulatoru, ja šim instrumentam/ierīcei ir atsevišķi ievietojams akumulators;
- ◆ vai iebūvēta akumulatora gadījumā to pilnībā izlādējiet un izslēdziet ierīci;
- ◆ pirms lādētāja tīrīšanas atvienojiet to no barošanas avota. Šim lādētājam nav jāveic apkope, izņemot regulāru tīrīšanu;
- ◆ ar mīkstu birstīti vai sausu lupatiņu regulāri iztīriet ierīces un lādētāja ventilācijas atveres;
- ◆ ar mitru lupatiņu regulāri iztīriet motora korpusu. Nelietojiet abrazīvus tīrīšanas līdzekļus vai šķīdinātājus.

Vides aizsardzība



Dalīta atkritumu savākšana. Izstrādājumus un akumulatorus ar šo apzīmējumu nedrīkst izmest kopā ar parastiem sadzīves atkritumiem.

Izstrādājumu un akumulatoru sastāvā ir materiāli, ko var atgūt vai otrreizēji pārstrādāt, samazinot pieprasījumu pēc izejvielām.

Nododiet otrreizējai pārstrādei elektriskos izstrādājumus un akumulatorus saskaņā ar vietējiem noteikumiem. Sīkāka informācija ir pieejama vietnē www.2helpU.com.

Tehniskie dati

NVB220WC	
Spriegums (V līdzstr.)	7,2
Akumulators	Litija jonu
Svars (kg)	0,65
Lādētājs	90627876 / 90 627 874
Ieejas spriegums (V maiņstr.)	100–240
Izejas spriegums (V)	15
Strāva (mA)	150
Aptuvenais uzlādes laiks (h)	13

Garantija

Black & Decker rūpējas par savu izstrādājumu kvalitāti un sniedz patērētājiem 24 mēnešu garantiju no iegādes brīža. Šī garantija papildina jūsu līgumiskās tiesības un nekādā gadījumā tās nekavē. Šī garantija ir spēkā Eiropas Savienības dalībvalstīs un Eiropas brīvās tirdzniecības zonā.

Lai iesniegtu garantijas prasību, tai ir jābūt saskaņā ar Black & Decker noteikumiem un nosacījumiem, un jums jāuzrāda pārdevējam vai pilnvarotam remontdarbnīcas speciālistam pirkuma čeks. Black & Decker 2 gadu garantijas noteikumus un nosacījumus, tuvākās pilnvarotās remontdarbnīcas adresi skatiet vietnē www.2helpU.com vai uzziniet vietējā Black & Decker birojā, kura adrese norādīta šajā rokasgrāmatā.

Lūdzu, apmeklējiet mūsu tīmekļa vietni www.blackanddecker.co.uk, lai reģistrētu savu Black & Decker izstrādājumu un uzzinātu par jaunākajiem izstrādājumiem un īpašajiem piedāvājumiem.

Назначение

Ручной пылесос Black & Decker Dustbuster® специально разработан для легкой, сухой вакуумной очистки NVB220WC. Устройство предназначено только для потребительского применения.

Правила техники безопасности

Общие правила безопасности при работе с электроинструментами



Осторожно! Полностью прочтите инструкции по технике безопасности и все руководства по эксплуатации. Несоблюдение представленных ниже предупреждений и инструкций может привести к поражению электрическим током, возгоранию и/или тяжелым травмам.



Осторожно! Для снижения риска возникновения пожара, протечки аккумуляторов, получения травм и материального ущерба при использовании устройств с питанием от аккумулятора нужно обязательно соблюдать основные меры предосторожности, включая следующее.

- ◆ Перед использованием устройства полностью прочтите данное руководство.
- ◆ В данном руководстве описано предусмотренное применение. Использование каких-либо принадлежностей или насадок, а также выполнение каких-либо операций, отличных от рекомендованных в данном руководстве, может привести к травмам.
- ◆ Сохраните данное руководство для справки в будущем.

Использование устройства

- ◆ Не используйте устройство для сбора жидкостей или горючих материалов.
- ◆ Запрещается использовать устройство вблизи воды.
- ◆ Не погружайте устройство в воду.
- ◆ Не тяните за провод зарядного устройства, чтобы отсоединить его от розетки. Держите кабель зарядного устройства на безопасном расстоянии от горячих предметов, масла и предметов с острыми краями.
- ◆ Данное устройство могут использовать дети в возрасте от 8 лет и старше, а также лица с ограниченными физическими, сенсорными или умственными способностями или лица с недостаточным опытом и знаниями, если они находятся под наблюдением или действуют согласно указаниям в отношении безопасного использования устройства и понимают связанные с ним риски. Не

позволяйте детям играть с устройством. Очистку и обслуживание не должны выполнять дети, если они не находятся под присмотром.

Проверка и ремонт

- ◆ Перед началом использования проверьте устройство на наличие поврежденных или неисправных компонентов. Проверьте наличие сломанных деталей, поврежденных переключателей, а также прочих условий, способных повлиять на его работу.
- ◆ Не используйте устройство, если какой-либо его компонент поврежден или неисправен.
- ◆ Поврежденные или неисправные детали должен исправить или заменить уполномоченный специалист по ремонту.
- ◆ Регулярно проверяйте провод зарядного устройства на наличие повреждений. Замените зарядное устройство, если провод поврежден или неисправен.
- ◆ Не пытайтесь снимать или заменять какие-либо компоненты, отличные от указанных в данном руководстве.

Дополнительные инструкции по технике безопасности

Остаточные риски.

- Помимо тех рисков, что указаны в правилах техники безопасности, при использовании устройства могут возникнуть дополнительные остаточные риски. Несмотря на соблюдение соответствующих инструкций по технике безопасности и использование предохранительных устройств, некоторые остаточные риски невозможно полностью исключить. К ним относятся:
- ◆ травмы в результате соприкосновения с подвижными компонентами;
 - ◆ травмы в результате соприкосновения с нагретыми компонентами;
 - ◆ травмы в результате замены каких-либо компонентов или принадлежностей;
 - ◆ травмы, связанные с длительным использованием устройства. При использовании любого устройства в течение продолжительного периода времени не забывайте делать перерывы.

Аккумуляторные батареи и зарядные устройства

Аккумуляторные батареи

- ◆ Никогда не пытайтесь разобрать аккумуляторные батареи.
- ◆ Не подвергайте аккумуляторные батареи воздействию воды.

- ◆ Не подвергайте аккумуляторные батареи воздействию тепла.
- ◆ Не оставляйте в местах, где температура превышает 40°C.
- ◆ Заряжайте только при температуре 10–40°C.
- ◆ Выполняйте зарядку только с помощью зарядного устройства, поставляемого с устройством/инструментом. Использование несоответствующего зарядного устройства может привести к поражению электрическим током или перегреву аккумуляторной батареи.
- ◆ При утилизации батарей следуйте инструкциям, указанным в разделе «Защита окружающей среды».
- ◆ Избегайте повреждений/деформации аккумуляторного блока в результате разрыва или удара. Это представляет риск получения травм и возникновения пожара.
- ◆ Не заряжайте поврежденные аккумуляторы.
- ◆ В экстремальных случаях может произойти разгерметизация батареи. При обнаружении протечки аккумуляторной батареи тщательно удалите жидкость с помощью ткани. Избегайте контакта с кожей.
- ◆ При контакте с кожей или глазами следуйте приведенным ниже инструкциям.

Осторожно! Электролит аккумуляторной батареи может привести к травмам или материальному ущербу. При попадании на кожу немедленно промойте пораженный участок водой. При появлении покраснения, боли или раздражения обратитесь за медицинской помощью. При попадании в глаза промойте большим количеством проточной воды и обратитесь за медицинской помощью.

Зарядные устройства

Зарядное устройство предназначено для работы с определенным напряжением. Необходимо обязательно убедиться в том, что напряжение источника питания соответствует указанному на шильдике и информации в таблице технических характеристик.

Осторожно! Никогда не пытайтесь заменить зарядное устройство на обычную сетевую вилку.


- ◆ Используйте свое зарядное устройство Black & Decker только для зарядки аккумулятора устройства/инструмента, с которым оно поставлялось. Использование аккумуляторных батарей другого типа может привести к взрыву, травмам и повреждениям.
- ◆ Не пытайтесь заряжать одноразовые батареи.
- ◆ Если поврежден кабель питания, его нужно заменить у производителя или в официальном сервисном центре Black & Decker, чтобы избежать рисков.
- ◆ Не подвергайте зарядное устройство воздействию воды.
- ◆ Не вскрывайте зарядное устройство.

- ◆ Не разбирайте зарядное устройство.
- ◆ Во время зарядки устройство/инструмент/аккумулятор нужно оставить в хорошо проветриваемом помещении.

Электробезопасность

Зарядное устройство предназначено для работы с определенным напряжением. Необходимо обязательно убедиться в том, что напряжение источника питания соответствует указанному на шильдике. Никогда не пытайтесь заменить зарядное устройство на обычную сетевую вилку.

Обозначения на зарядном устройстве

 Перед использованием устройства полностью прочтите данное руководство.



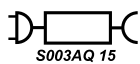
Ваше зарядное устройство имеет двойную изоляцию, поэтому заземления не требуется. Необходимо обязательно убедиться, что напряжение источника питания соответствует указанному на паспортной табличке устройства.



Основание зарядного устройства предназначено только для использования в помещении.

Таблички на устройстве

На устройстве содержатся следующие значки вместе с кодом даты:



Используйте только совместно с зарядным устройством S003AQ 15.

Характеристики

Этот инструмент включает в себя следующие особенности или некоторые из них.

1. Выключатель (нажать и удерживать)
2. Кнопка съема пылесборника
3. Пылесборник
4. Зарядное устройство
5. Кронштейн для зарядки

Рис. А

6. Сухой тканевый фильтр
7. Предварительный фильтр

Установка

Установка на стену (рис. В)

Данное устройство имеет кронштейн для настенного крепления, который делает хранение и зарядку значительно удобнее. При использовании такого метода крепления убедитесь, что он подходит для стены, на

которой вы собираетесь закрепить устройство с учетом его веса.

- ◆ Отметьте расположение отверстий под винты (выберите место недалеко от розетки, чтобы устройство можно было заряжать, когда оно закреплено на стене).
- ◆ Установите крепление на стене при помощи винтов и дюбелей для соответствующего типа стены и веса устройства.
- ◆ Расположите устройство на стене, совместив отверстие в основании устройства с крюками кронштейна для настенной зарядки.

Сборка

Использование

- ◆ Перед началом эксплуатации заряжайте аккумулятор в течение не менее 13 часов.
- ◆ Если устройство не используется, то держите его на кронштейне для зарядки.

Осторожно! Во избежание повреждения устройства перед зарядкой удалите всю жидкость и тщательно высушите его.

Зарядка аккумуляторной батареи (рис. В)

- ◆ Убедитесь, что устройство отключено. Аккумулятор не будет заряжаться, если выключатель (1) находится во включенном положении.
- ◆ Поместите устройство в кронштейн для зарядки (5).
- ◆ Подключите зарядное устройство. Включите питание от сети.
- ◆ Оставьте устройство заряжаться на период не менее 21 часов.

Во время зарядки зарядное устройство может нагреваться. Это нормальное явление и не указывает на неисправность.

Устройство можно вообще не отключать от зарядного устройства.

Осторожно! Не заряжайте батарею при температуре окружающей среды ниже 10°C или выше 40°C.

Включение и выключение (рис. С)

- ◆ Чтобы включить устройство, нажмите и удерживайте спусковой выключатель (1).
- ◆ Чтобы выключить инструмент отпустите спусковой выключатель (1).

Сухая уборка

- ◆ Для ежедневной сухой уборки.

Осторожно! Категорически запрещается использовать данные устройства во влажных условиях.

Оптимальная сила всасывания

В целях обеспечения оптимальной силы всасывания фильтры необходимо регулярно чистить.

Опорожнение и очистка изделия.

Съем пылесборника и фильтров (рис. Е и F).

Осторожно! Фильтры подходят для многократного использования и нуждаются в регулярной очистке.

- ◆ Нажмите на кнопку съема пылесборника (2) и вытяните его (3).
- ◆ Удерживая пылесборник над мусорной корзиной или раковиной, извлеките фильтр, чтобы опустошить пылесборник.
- ◆ Для установки пылесборника установите его в рукоятку, чтобы он щелкнул и зафиксировался на своем месте.

Осторожно! Запрещается использовать устройство без фильтров. Для обеспечения максимальной производительности поддерживайте фильтры в чистоте.

Предварительный фильтр (рис. F)

Для обеспечения повышенной эффективности очистки фильтр и предварительный фильтр можно отделить.

- ◆ Поворачивайте предварительный фильтр (7) против часовой стрелки, чтобы снять его с фильтра (6).

Осторожно! Категорически запрещается использовать данные устройства во влажных условиях.

Очистка пылесборника и фильтров

- ◆ Пылесборник и фильтры можно промывать мыльной теплой водой.
- ◆ Перед тем как установить фильтры и пылесборник обратно на устройство их необходимо просушить.

Техническое обслуживание

Электроинструмент Black & Decker имеет длительный срок эксплуатации и требует минимальных затрат на техобслуживание. Для длительной безотказной работы необходимо обеспечить правильный уход за инструментом и его регулярную очистку.

Осторожно! Перед выполнением любых работ по обслуживанию проводных/беспроводных инструментов:

- ◆ Выключите и отключите от сети инструмент.
- ◆ Или выключите инструмент и вытащите аккумулятор, если для него есть отдельный аккумуляторный блок.
- ◆ Или полностью выработайте аккумулятор, если он встроенный и затем выключите инструмент.
- ◆ Перед очисткой инструмента отсоедините его от зарядного устройства. Зарядное устройство не требует никакого обслуживания кроме регулярной очистки.

- ◆ Регулярно очищайте вентиляционные отверстия зарядного устройства с помощью мягкой щетки или сухой тканевой салфетки.
- ◆ Регулярно очищайте корпус двигателя с помощью влажной салфетки. Не используйте никакие абразивные чистящие средства или средства на основе растворителей.

Защита окружающей среды



Отдельная утилизация. Изделия и аккумуляторные батареи с данным символом на маркировке запрещается утилизировать с обычными бытовыми отходами.

Изделия и аккумуляторные батареи содержат материалы, которые могут быть извлечены или переработаны, снижая потребность в исходном сырье.

Пожалуйста, утилизируйте электрические изделия и аккумуляторные батареи в соответствии с местными нормами. Дополнительная информация доступна по адресу www.2helpU.com.

Технические характеристики

NVB220WC	
Напряжение (В пост. тока)	7,2
Аккумуляторная батарея	Ионно-литиевая
Вес (кг)	0,65
Зарядное устройство	90627876/90627874
Входное напряжение (В перем. тока)	100–240
Выходное напряжение (В)	15
Ток (мА)	150
Приблизительное время зарядки (ч)	13

Гарантия

Компания Black & Decker с уверенностью в качестве своей продукции предлагает клиентам гарантию на 24 месяца с момента покупки. Данная гарантия является дополнительной и ни в коей мере не направлена на ущемление Ваших юридических прав. Гарантия действует на территории стран-участниц ЕС и в Европейской зоне свободной торговли.

Чтобы подать заявку по гарантии, заявка должна соответствовать положениям и условиям Black & Decker; кроме того, Вам потребуется предъявить продавцу или авторизованному специалисту по ремонту подтверждение покупки. Положения и условия 2-летней гарантии Black & Decker и местонахождение ближайшего авторизованного специалиста по ремонту можно узнать через Интернет по адресу www.2helpU.com, или связавшись с местным представительством Black & Decker по адресу, указанному в данном руководстве.

Посетите наш веб-сайт www.blackanddecker.co.uk, чтобы зарегистрировать свое новое изделие Black & Decker и получать информацию о новинках и специальных предложениях.



LIETUVŠKAI

Garantija

„Black & Decker“ užtikrina, kad gaminio, kuris pristatomas vartotojui, medžiagos ir (arba) jo surinkimas yra kokybiškas. Garantija yra priedas prie vartotojo teisių ir jų nekeičia. Garantija galioja visose Europos Bendrijos valstybėse narėse ir Europos laisvosios prekybos zonoje.

Jei „Black & Decker“ gaminy suližta dėl nekokybiškų medžiagų ir (arba) surinkimo, arba, jei jis neatitinka techninių reikalavimų, 24 mėnesių laikotarpiu nuo jo įsigijimo „Black & Decker“ sutaisys arba pakeis gaminį.

Garantija netaikoma, jei gedimas atsiranda dėl:

- ♦ normalaus susidėvėjimo
- ♦ netinkamo įrankio eksploatavimo ar techninės priežiūros
- ♦ jei variklis buvo perkrautas
- ♦ jei gaminy suggedo dėl neįprastų dalelių, medžiagų ar nelaimingo atsitikimo
- ♦ netinkamo maitinimo

Garantija netaikoma, jei įrankis naudojamas komerciniams darbams atlikti, kai jis yra skirtas namų ūkio darbams.

Garantija netaikoma, jei gaminį remontavo arba išmontavo „Black & Decker“ neįgalotas technikas.

Garantijai pasinaudoti gamini, užpildytą garantinę kortelę ir pirkimo įrodymą (čekį) reikia pristatyti pardavėjui arba tiesiogiai įgaliotoms remonto dirbtuvėms ne vėliau kaip per du mėnesius nuo gedimo nustatymo.

Informaciją apie artimiausias „Black & Decker“ remonto dirbtuves rasite tinklalapyje www.2helpu.com.

Garantinis talonas:

Įrankio modelis/katalogo numeris

Serijinis numeris/datos kodas

Vartotojas

Pardavėjas

Data



EESTI

Garantii

Black & Decker garanteerib, et toode on kliendile tarnimisel vaba materjali ja/või koostamise vigadest. Garantii lisandub kliendi seaduslikele õigustele ning ei mõjuta neid. Garantii kehtib kõigi Euroopa Ühenduse liikmesriikide territooriumitel ja Euroopa vabakaubanduspiirkonnas.

Kui 24 kuu jooksul ostmisest esineb mõnel Black & Decker tootel rike materjali ja/või koostamise vea tõttu või see on spetsifikatsiooni suhtes defektne, parandab või vahetab Black & Decker toote kliendi jaoks minimaalse vaeveaga.

Garantii ei kehti, kui vea põhjuseks on:

- ♦ Normaalne kulumine
- ♦ Tööriista väärkohtlemine või halb hooldamine
- ♦ Mootori ülekoormamine
- ♦ Kui toodet on kahjustanud võõrosakesed, materjal või õnnetus
- ♦ Vale toitepinge

Garantii ei kehti tööriista professionaalsel kasutamisel, kuna tööriist on loodud ainult koduseks kasutamiseks.

Garantii ei kehti, kui toodet on remontinud või demonteerinud Black & Decker volituseta isik.

Garantii kasutamiseks tuleb toode, täidetud garantiikaart ja ostuföend (t ekk) viia müüjale või otse volitatud teenindajale hiljemalt kaks kuud peale vea avastamist.

Teavet lähima Black & Decker teenindaja kohta leiata veebisaidilt: www.2helpu.com.

Garantiitalong:

Tööriista mudel/kataloogi number

Seriaanumber/kuupäeva kood

Klient

Müüja

Kuupäev



РУССКИЙ

Гарантия

Black & Decker гарантирует, что данное изделие в момент поставки потребителю не содержит каких-либо дефектов материалов или сборки. Данная гарантия дополняет законные права потребителя и не затрагивает их каким-либо образом. Настоящая гарантия действует на территориях стран-членов Европейского Союза и в Европейской зоне свободной торговли.

Если в течение 24 месяцев с даты приобретения произошла поломка изделия Black & Decker из-за некачественных материалов и/или сборки, либо изделие является дефектным в соответствии с техническими требованиями, то Black & Decker отремонтирует или заменит изделие с минимальным беспокоейством для потребителя.

Гарантия не действительна, если поломка произошла вследствие:

- Нормального износа
- Неправильного использования или плохого обслуживания
- Перегрузки двигателя
- Если изделие повреждено посторонними частями, материалом или вследствие аварии
- Использования ненадлежащего источника питания

Гарантия не действительна, если инструмент используется в профессиональной деятельности, поскольку этот инструмент предназначен только для бытового применения.

Гарантия не действительна, если изделие подверглось ремонту или разборке лицом, не уполномоченным Black & Decker.

Для того, чтобы воспользоваться гарантией необходимо предоставить: изделие, заполненную Гарантийную карту и доказательство покупки (приемки) дилеру или непосредственно уполномоченному агенту по обслуживанию не позднее двух месяцев с момента обнаружения поломки.

Информацию о ближайшем агенте по обслуживанию Black & Decker можно найти на странице в Интернете: www.2helpu.com.

Гарантийный талон:

Модель инструмента / Номер по каталогу

Серийный номер / Код даты

Потребитель

Дилер

Дата



LATVIESU

Garantija

Black & Decker garantē, ka produktam, to piegādājot klientam, nav materiālu un/vai montāžas defektu. Garantija ir papildus klienta juridiskajam tiesībam un tas neietekmē. Garantija ir spēkā visās Eiropas Kopienas dalībvalstīs un Eiropas Brīvas tirdzniecības zonā.

Ja Black & Decker produkts saūst materiālu un/vai montāžas trūkumu dēļ vai ja tam ir trūkumi saskaņā ar tehnisko specifikāciju, Black & Decker 24 mēnešu laikā no pirkšanas datuma veiks remontu vai produkta nomaiņu, cenšoties klientam radīt iespējami mazāk grūtību.

Garantija nav spēkā, ja bojājums ir radies šāda iemesla dēļ:

- Normāls nolliums
- Ieļļes nepareiza lietošana vai silka uzturēšana
- Ja motors darbināts ar pārsliodzi
- Ja produkta bojājumu radījuši svešķermeņi, cits materiāls vai tas bojāts ārējās rezultātā
- Nepareiza strāvas padeve

Garantija nav spēkā, ja ierīce ir izmantota profesionālā rīcētojumā, jo tā ir paredzēta lietošanai tikai sadzīves vajadzībām.

Garantija nav spēkā, ja produktam remontu vai arkori veikusi persona, kam šādam nolūkam nav Black & Decker atļaujas.

Lai izmantotu garantijas tiesības, produkts ar atzīmētu garantijas talonu un pirkuma apliecinājumu (čeku) ir jānogādā raiverdeļam vai tieši pilnvarotajam arokores pārstāvim vēlākais divus mēnešus pēc trūkuma konstatēšanas.

Informāciju par tuvāko Black & Decker servisa pārstāvi meklējiet mājas lapā: www.2helpu.com.

Garantijas talons:

Ieļļes modelis/Kataloga numurs

Serijs numurs/Datuma kods

Klients

Pārdavējs

Datums

EST	Tallmac Tehnika OÜ Liimi 4/2 10621 Tallinn	(+372) 6563683 remont@tallmac.ee www.tallmac.ee
	Tallmac Tehnika OÜ Riia 130 B/1 TARTU 50411	(+372) 6668510 tartu@tallmac.ee www.tallmac.ee
	Stokker AS Peterburi tee 44 11415 Tallinn	(+372) 6201111 stokker@stokker.com www.stokker.com
LV	LIC GOTUS SIA Ulbrokas Str. 1021 Riga	(+371) 67556949 info@licgotus.lv www.licgotus.lv
	Stokker SIA Krasta iela 42 LV1003 Riga	(+371) 27354354 krasta.riga@stokker.com www.stokker.com
	Visico Fastening Systems SIA Mazā Rāmavas iela 2 1076 Valdlauci, Riga	(+371) 67 452 453 (+371) 67 452 454 info@visico.eu www.visico.eu
LT	ELREMTA MASTERMANN UAB NAGLIO STR 4C 52367 Kaunas	(+370) 69840004 servisas@elmast.lt www.elremta.lt
	Stokker UAB Islandijos pl.5 LT-49179 Kaunas	(+370) 650 05730 kaunas@stokker.com www.stokker.com

Rohkem infot lähima hoolduspartneri kohta leiate siit:

www.2helpu.com

Informāciju par tuvāko servisa pārstāvi skatiet tīmekļa vietnē:

www.2helpu.com

Informāciju apie artimiausias remonto dirbtuves rasite tinklalapyje:

www.2helpu.com