

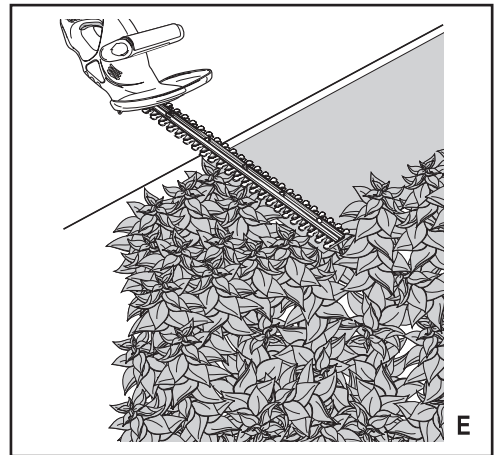
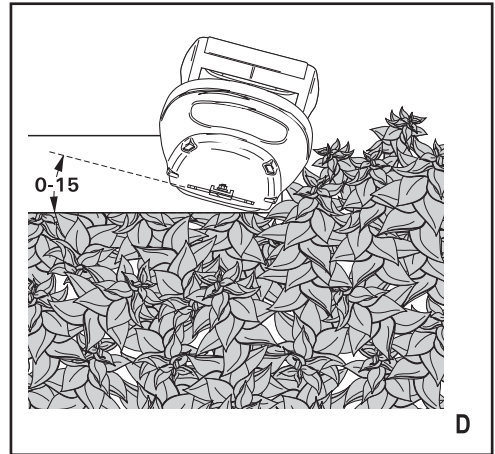
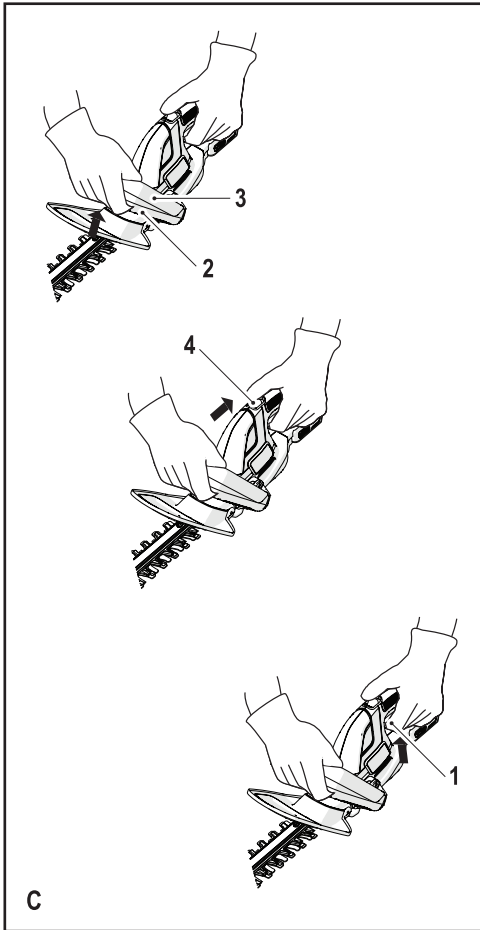
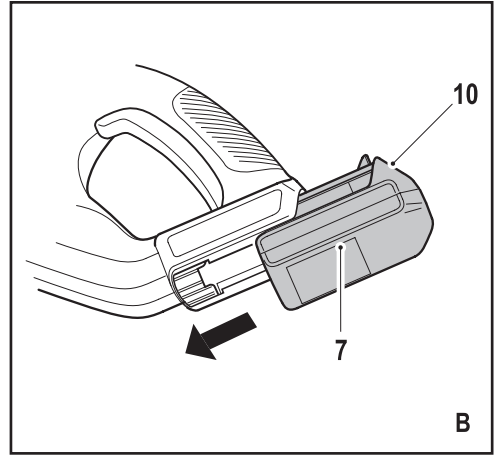
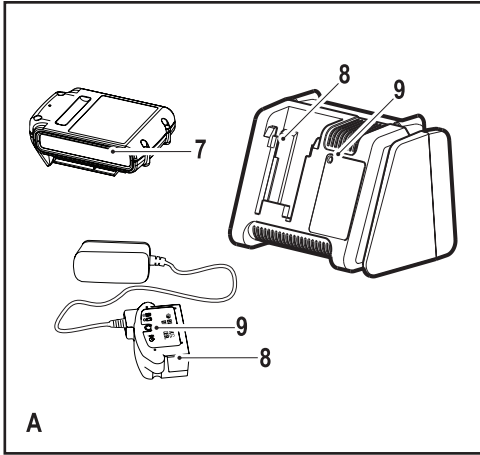
**Upozornenie!**  
**Určené pre domácich**  
**majstrov.**

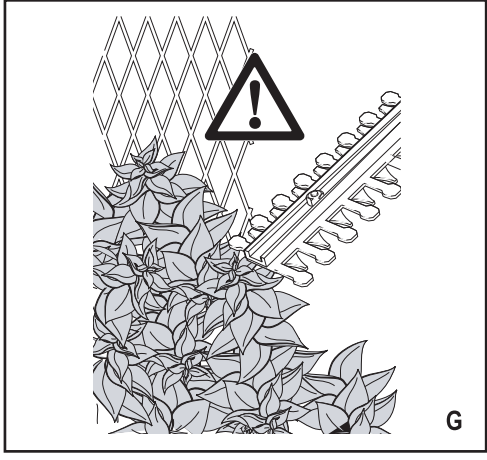
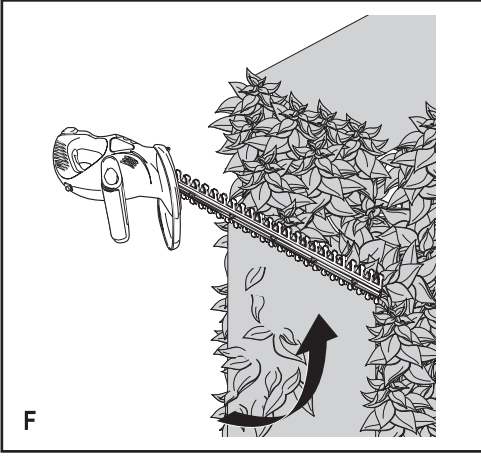
511112 - 02 SK

Preložené z pôvodného návodu

[www.blackanddecker.eu](http://www.blackanddecker.eu)

**GTC1445L**  
**GTC1845L**  
**GTC1845L20**  
**GTC1850L**  
**GTC1850L20**





## Použitie výrobku

Vaše nožnice na živé ploty BLACK+DECKER™ GTC1445L, GTC1845L, GTC1845L20, GTC1850L a GTC1850L20 sú určené na strihanie živých plotov, krov a hustých krovin. Toto náradie je určené iba na spotrebiteľské použitie.

## Bezpečnostné pokyny

### Všeobecné bezpečnostné pokyny pre prácu s elektrickým náradím



**Varovanie! Prečítajte si všetky pokyny a bezpečnostné výstrahy.** Nedodržanie nižšie uvedených varovaní a pokynov môže viesť k spôsobeniu úrazu elektrickým prúdom, k vzniku požiaru alebo k vážnemu zraneniu.

### Všetky bezpečnostné varovania a pokyny uschovajte na budúce použitie.

Termín „elektrické náradie“ vo všetkých upozorneniach odkazuje na vaše náradie napájané zo siete (je vybavené prívodným káblom) alebo náradie napájané akumulátorom (bez prívodného kábla).

1. **Bezpečnosť v pracovnom priestore**
- a. **Udržujte pracovný priestor čistý a dobre osvetlený.** Preplnený a neosvetlený pracovný priestor môže viesť k spôsobeniu úrazov.
- b. **Nepracujte s elektrickým náradím vo výbušnom prostredí, ako sú priestory s výskytom horľavých kvapalín, plynov alebo prašných látok.** V elektrickom náradí dochádza k iskreniu, ktoré môže spôsobiť vznietenie horľavého prachu alebo výparov.
- c. **Pri práci s elektrickým náradím zaistite bezpečnú vzdialenosť detí a ostatných osôb.** Rozptyľovanie môže spôsobiť stratu kontroly nad náradím.
2. **Elektrická bezpečnosť**
- a. **Zástrčka prívodného kábla náradia musí zodpovedať zásuvke. Zástrčku nikdy žiadnym spôsobom neupravujte. Nepoužívajte pri uzemnenom elektrickom náradí žiadne upravené zástrčky.** Neupravené zástrčky a zodpovedajúce zásuvky znižujú riziko vzniku úrazu elektrickým prúdom.
- b. **Nedotýkajte sa uzemnených povrchov, ako sú napríklad potrubia, radiátory, elektrické sporáky a chladničky.** Pri uzemnení vášho tela vzrastá riziko úrazu elektrickým prúdom.
- c. **Nevystavujte elektrické náradie dažďu alebo vlhkému prostrediu.** Ak vnikne do elektrického náradia voda, zvýši sa riziko úrazu elektrickým prúdom.
- d. **S prívodným káblom zaobchádzajte opatrne. Nikdy nepoužívajte prívodný kábel na prenášanie alebo**

**posúvanie náradia a neťahajte zaň, ak chcete náradie odpojiť od elektrickej siete. Zabráňte kontaktu kábla s masťnými, horúcimi a ostrými predmetmi alebo pohyblivými časťami.** Poškodený alebo zapletený prívodný kábel zvyšuje riziko vzniku úrazu elektrickým prúdom.

- e. **Pri práci s náradím vonku používajte predĺžovacie káble určené na vonkajšie použitie.** Práca s káblom na vonkajšie použitie znižuje riziko úrazu elektrickým prúdom.
- f. **Ak musíte s elektrickým náradím pracovať vo vlhkom prostredí, použite napájací zdroj s prúdovým chráničom (RCD).** Použitie prúdového chrániča (RCD) znižuje riziko úrazu elektrickým prúdom.
3. **Bezpečnosť osôb**
- a. **Pri použití elektrického náradia zostaňte stále pozorní, sledujte, čo robíte a pracujte s rozvahou. Nepoužívajte elektrické náradie, ak ste unavení alebo ak ste pod vplyvom drog, alkoholu alebo liekov.** Chvilka nepozornosti pri práci s elektrickým náradím môže viesť k vážnemu zraneniu.
- b. **Používajte prvky osobnej ochrany. Vždy používajte ochranu zraku.** Ochranné prostriedky ako respirátor, protišmyková pracovná obuv, prilba a chrániče sluchu, používané v príslušných podmienkach, znižujú riziko poranenia osôb.
- c. **Zabráňte náhodnému zapnutiu náradia. Pred pripojením zdroja napätia alebo pred vložením akumulátora a pred zdvihnutím alebo prenášaním náradia skontrolujte, či je vypínač v polohe vypnuté.** Prenášanie elektrického náradia s prstom na vypínači alebo pripojenie náradia k napájaciemu zdroju, ak je vypínač náradia v polohe zapnuté, môže spôsobiť úraz.
- d. **Pred zapnutím náradia sa vždy uistite, či nie sú v jeho blízkosti kľúče alebo nastavovacie prípravky.** Nastavovacie kľúče ponechané na náradí môžu byť zachytené rotujúcimi časťami náradia a môžu spôsobiť úraz.
- e. **Neprekážajte sami sebe. Pri práci vždy udržiavajte vhodný postoj a rovnováhu.** Tak je umožnená lepšia ovládateľnosť náradia v neočakávaných situáciách.
- f. **Vhodne sa obliekajte. Nenoste voľný odev alebo šperky. Dbajte na to, aby sa vaše vlasy, odev a rukavice nedostali do kontaktu s pohyblivými časťami.** Voľný odev, šperky alebo dlhé vlasy môžu byť pohyblivými dielmi zachytené.
- g. **Ak sú zariadenia vybavené adaptérom na pripojenie príslušenstva na zachytávanie prachu, zaistite jeho správne pripojenie a riadnu funkciu.** Použitie týchto zariadení môže znížiť nebezpečenstvo týkajúce sa prachu.

- h. **Nedovoľte, aby častým používaním náradia došlo k familiárnosti, aby ste sa stali samolúbymi a aby ste ignorovali zásady bezpečnosti.** Bezstarostnosť môže spôsobiť vážne zranenie počas zlomku sekundy.
4. **Použitie elektrického náradia a jeho údržba**
- a. **Nepreťažujte elektrické náradie. Používajte na vykonávanú prácu správny typ náradia.** Pri použití správneho typu náradia bude práca vykonávaná lepšie a bezpečnejšie.
- b. **Ak nie je možné hlavný spínač náradia zapnúť a vypnúť, s náradím nepracujte.** Každé elektrické náradie s nefunkčným vypínačom je nebezpečné a musí sa opraviť.
- c. **Pred nastavením náradia, pred výmenou príslušenstva alebo ak náradie nepoužívate, odpojte zástrčku prírodného kábla od zásuvky alebo z náradia vyberte akumulátor.** Tieto preventívne bezpečnostné opatrenia znižujú riziko náhodného zapnutia náradia.
- d. **Uložte elektrické náradie mimo dosahu detí a nedovoľte ostatným osobám, ktoré toto náradie nevedia ovládať, alebo ktoré nepoznajú tieto bezpečnostné pokyny, aby s týmto elektrickým náradím pracovali.** Elektrické náradie je v rukách nekvifikovanej obsluhy nebezpečné.
- e. **Vykonávajte údržbu elektrického náradia. Skontrolujte vychýlenie alebo zablokovanie pohyblivých častí, poškodenie jednotlivých dielov a iné okolnosti, ktoré môžu ovplyvniť chod náradia. Ak je náradie poškodené, nechajte ho opraviť.** Mnoho nehôd býva spôsobených zanedbanou údržbou náradia.
- f. **Rezné nástroje udržiavajte ostré a čisté.** Riadne udržiavané rezné nástroje s ostrými reznými čepeľami sú menej náchylné na zablokovanie a lepšie sa s nimi pracuje.
- g. **Používajte elektrické náradie, príslušenstvo a držiaky nástrojov podľa týchto pokynov a berte do úvahy prevádzkové podmienky a prácu, ktorá sa bude vykonávať.** Použitie elektrického náradia na iné účely, než na aké je určené, môže byť nebezpečné.
- h. **Udržiavajte rukoväti a všetky povrchy na uchopenie čisté a suché a dbajte na to, aby neboli znečistené olejom alebo mazivami.** Klzké rukoväti a povrchy na uchopenie neumožňujú bezpečnú manipuláciu a ovládateľnosť náradia v neočakávaných situáciách.
5. **Použitie akumulátorového náradia a jeho údržba**
- a. **Nabíjajte iba v nabíjačke určenej výrobcom.** Nabíjačka vhodná pre jeden typ akumulátora môže pri vložení iného nevhodného typu spôsobiť požiar.
- b. **Používajte elektrické náradie výhradne s akumulátormi, ktoré sú určené pre daný typ náradia.**

Použitie iných typov akumulátorov môže spôsobiť vznik požiaru alebo zranenie.

- c. **Ak sa akumulátor nepoužíva, uložte ho mimo dosahu kovových predmetov, ako sú kancelárske sponky na papier, mince, kľúče, kince, skrutky alebo ďalšie drobné kovové predmety, ktoré môžu spôsobiť skratovanie kontaktov akumulátora.**  
Skratovanie kontaktov akumulátora môže viesť k vzniku popálenín alebo požiaru.
- d. **V nevhodných podmienkach môže z akumulátora uniknúť kvapalina. Vyvarujte sa kontaktu s touto kvapalinou. Ak dôjde k náhodnému kontaktu s touto kvapalinou, zasiahnuté miesto umyte a vyhľadajte lekársku pomoc.** Unikajúca kvapalina z akumulátora môže spôsobiť podráždenie pokožky alebo popáleniny.
- e. **Nepoužívajte akumulátor alebo náradie, ktoré je poškodené alebo upravené.** Poškodené alebo upravené akumulátory môžu vykazovať nepredvídateľné stavy, ktoré môžu viesť k požiaru, výbuchu alebo zraneniu.
- f. **Nevystavujte akumulátor alebo náradie ohňu alebo pôsobeniu vysokých teplôt.** Pôsobenie ohňa alebo teplôt presahujúcich 130 °C môže spôsobiť explóziu.
- g. **Dodržiavajte všetky pokyny týkajúce sa nabíjania a nenabíjajte akumulátor alebo náradie mimo rozsahu teplôt, ktoré sú uvedené v tomto návode.** Nesprávne nabíjanie alebo teploty mimo stanoveného rozsahu môžu poškodiť akumulátor a môžu zvýšiť riziko požiaru.
6. **Servis**
- a. **Opravy elektrického náradia zverte iba kvalifikovanému technikovi, ktorý bude používať originálne náhradné diely.** Tým zaistíte bezpečnú prevádzku náradia.
- b. **Nikdy nevykonávajte servis poškodených akumulátorov.** Servis akumulátorov sa môže vykonávať iba u výrobcu alebo v autorizovaných servisoch.

### Doplňkové bezpečnostné pokyny na prácu s elektrickým náradím



**Varovanie!** Ďalšie bezpečnostné pokyny týkajúce sa nožníc na živé ploty.

- ◆ **Udržiavajte všetky časti tela mimo dosahu nožov nožníc. Ak sú nože v chode, neodstraňujte odstrihnutý materiál alebo strihaný materiál nepridržiavte.** Pri odstraňovaní zaseknutého materiálu sa uistite, či je vypínač v polohe vypnuté. Chvilka nepozornosti pri práci s elektrickým náradím môže viesť k spôsobeniu vážneho úrazu.
- ◆ **Prenášajte nožnice na živé ploty uchopením za rukoväť a so zastavenými nožmi.** Pri preprave alebo pri uložení vždy nasadte na nožovú lištu

**ochranné puzdro.** Správna manipulácia s nožnicami na živé ploty znižuje možnosť úrazu spôsobeného nožovou lištou.

- ◆ **Elektrické náradie držte iba za izolované rukoväti, pretože môže dôjsť ku kontaktu nožovej lišty so skrytým elektrickým káblom.** Pri kontakte so „živým“ vodičom sa neizolované kovové časti náradia stanú tiež „živými“, a tak môže dôjsť k úrazu obsluhy elektrickým prúdom.
- ◆ V tomto návode je popísané určené použitie tohto náradia. Použitie iného príslušenstva alebo prídavného zariadenia a vykonávanie iných pracovných operácií než odporúča tento návod, môže predstavovať riziko zranenia obsluhy alebo riziko spôsobenia hmotných škôd.
- ◆ Neprenášajte náradie s rukami na prednej rukoväti, vypínači alebo spúšti, ak nie je z náradia vybratý akumulátor.
- ◆ Ak budete pracovať s nožnicami na živé ploty prvýkrát, okrem preštudovania tohto návodu Vám odporúčame praktické zaškolenie skúseným používateľom.
- ◆ Nikdy sa nedotýkajte nožov nožnic pri chode náradia.
- ◆ Nikdy sa nepokúšajte nože zastaviť silou.
- ◆ Nekladte toto náradie na zem, kým sa nože nožnic celkom nezastavia.
- ◆ Pravidelne kontrolujte nože, či nie sú poškodené alebo opotrebované. Ak sú nože poškodené, s náradím nepracujte.
- ◆ Pri strihaní sa vyhýbajte tvrdým predmetom (napríklad kovovým drôtom, zábradiu atď.). Ak dôjde k náhodnému kontaktu s takýmto predmetom, okamžite náradie vypnite a skontrolujte, či nedošlo k jeho poškodeniu.
- ◆ Ak náradie začne neobvykle vibrovať, okamžite ho vypnite, vyberte z neho akumulátor a potom skontrolujte, či nedošlo k jeho poškodeniu.
- ◆ Ak dôjde k zablokovaniu nožov, okamžite náradie vypnite. Pred pokusom o odstránenie akýchkoľvek predmetov vyberte z náradia akumulátor.
- ◆ Po ukončení práce zakryte nožovú lištu dodaným ochranným puzdrom. Uložte náradie a uistite sa, či nie je odkrytá nožová lišta.
- ◆ Pri použití náradia vždy zaistite, aby boli všetky kryty na svojom mieste. Nikdy sa nepokúšajte používať náradie, ktoré je nekompletné alebo na ktorom sú vykonané neschválené úpravy.
- ◆ Nikdy nedovoľte deťom, aby používali toto náradie.
- ◆ Pri strihaní vyšších živých plotov dávajte pozor na jeho padajúce odstrihnuté časti.
- ◆ Vždy držte náradie oboma rukami a iba za príslušné rukoväti.

## Bezpečnosť ostatných osôb

- ◆ Toto zariadenie môžu používať osoby staršie ako 8 rokov a osoby so zníženými fyzickými, zmyslovými či duševnými schopnosťami alebo s nedostatkom skúseností a znalostí, ak budú pod dozorom skúsenej osoby, alebo ak boli oboznámené s bezpečným použitím a ak pochopili, aké nebezpečenstvo hrozí pri jeho použití.
- ◆ S týmto výrobkom sa nesmú hrať deti. Čistenie a používateľskú údržbu nesmú vykonávať deti bez dozoru.

## Zvyškové riziká

Ak sa toto zariadenie používa iným spôsobom, než je uvedené v priložených bezpečnostných varovaniach, môžu sa objaviť dodatočné zvyškové riziká. Tieto riziká môžu vzniknúť v dôsledku nesprávneho použitia, dlhodobého použitia atď.

Napriek tomu, že sa dodržiavajú príslušné bezpečnostné predpisy a používajú sa bezpečnostné zariadenia, určité zvyškové riziká sa nemôžu vylúčiť. Tieto riziká sú nasledujúce:

- ◆ Zranenia spôsobené kontaktom s akoukoľvek rotujúcou alebo pohybujúcou sa časťou.
- ◆ Zranenia spôsobené pri výmene dielov, pilových kotúčov alebo príslušenstva.
- ◆ Zranenia spôsobené dlhodobým použitím náradia. Ak používate akékoľvek náradie dlhší čas, zaistíte, aby sa robili pravidelné prestávky.
- ◆ Poškodenie sluchu.
- ◆ Zdravotné riziká spôsobené vdychovaním prachu vytváraného pri použití náradia (príklad: – práca s drevom, najmä s dubovým, bukovým a MDF).

## Vibrácie

Deklarovaná úroveň vibrácií uvedená v technických údajoch a vo vyhlásení o zhode bola meraná v súlade so štandardnou skúšobnou metódou predpísanou normou EN 60745 a môže sa použiť na porovnanie jednotlivých náradí medzi sebou. Deklarovaná úroveň vibrácií sa môže tiež použiť na predbežné stanovenie času práce s týmto náradím.

**Varovanie!** Úroveň vibrácií pri aktuálnom použití elektrického náradia sa môže od deklarovanej úrovne vibrácií líšiť v závislosti od spôsobu použitia náradia. Úroveň vibrácií môže byť vzhľadom na uvedenú hodnotu vyššia.

Pri stanovení času pôsobenia vibrácií z dôvodu určenia bezpečnostných opatrení podľa požiadaviek normy 2002/44/EC na ochranu osôb pravidelne používajúcich elektrické náradie v zamestnaní, musí predbežný odhad pôsobenia vibrácií brať na zreteľ aktuálne podmienky použitia náradia s prihliadnutím na všetky časti pracovného cyklu, ako sú časy, keď je náradie vypnuté a keď beží naprázdno.

## Štítky na náradí

Na náradí sú spoločne s dátumovým kódom zobrazené nasledujúce piktogramy:



**Varovanie!** Z dôvodu zníženia rizika spôsobenia úrazu si používateľ musí prečítať návod na použitie.



Pri práci s týmto náradím používajte ochranné okuliare.



Pri práci s týmto náradím používajte ochranu sluchu.



Nevystavujte náradie dažďu alebo prostrediu s vysokou vlhkosťou.



Smernica 2000/14/ES týkajúca sa zaručeného akustického výkonu.

## Ďalšie bezpečnostné pokyny pre akumulátory a nabíjačky

### Akumulátor

- ♦ Akumulátor nikdy zo žiadneho dôvodu nerozoberajte.
- ♦ Zabráňte kontaktu akumulátora s vodou.
- ♦ Nevystavujte akumulátor nadmernej teplote.
- ♦ Neskladujte akumulátory na miestach, kde môže teplota presiahnuť 40 °C.
- ♦ Nabíjajte akumulátory iba pri teplotách v rozsahu od 10 °C do 40 °C.
- ♦ Nabíjajte iba nabíjačkou dodanou so zariadením/náradím. Použitie nesprávnej nabíjačky môže mať za následok úraz elektrickým prúdom alebo prehriatie akumulátora.
- ♦ Pri likvidácii akumulátorov sa vždy riadte pokynmi, ktoré sú uvedené v časti „Ochrana životného prostredia“.
- ♦ Nepoškodujte a nedeformujte akumulátor prepichnutím alebo nárazom, pretože hrozí riziko spôsobenia zranenia a požiaru. Nenabíjajte poškodené akumulátory.
- ♦ V extrémnych podmienkach môže z akumulátora unikáť kvapalina.
- ♦ Hneď ako zistíte únik kvapaliny z akumulátora, utrite ho dôkladne handričkou. Dbajte na to, aby sa táto látka nedostala do kontaktu s pokožkou.
- ♦ Ak dôjde k zasiahnutiu pokožky touto kvapalinou alebo ak sa dostane kvapalina do očí, postupujte podľa nižšie uvedených pokynov.

**Varovanie!** Kvapalina z akumulátora môže spôsobiť zranenie osôb alebo hmotné škody. V prípade zasiahnutia pokožky zasiahnuté miesto okamžite opláchnite vodou. Ak dôjde k začervenaniu, bolesti alebo podráždeniu zasiahnutého miesta, vyhľadajte lekárske ošetrovanie. Ak sa kvapalina dostane do očí, okamžite si ich začnite vyplachovať čistou vodou a vyhľadajte lekárske ošetrovanie.



Nepokúšajte sa nabíjať poškodené akumulátory.

### Nabíjačky

Vaša nabíjačka je určená na prevádzku iba pod jedným napätím.

Vždy skontrolujte, či napätie v elektrickej sieti zodpovedá napätiu uvedenému na výkonovom štítku.

**Varovanie!** Nikdy sa nepokúšajte nahradiť nabíjačku priamym pripojením k sieťovej zásuvke.

- ♦ Používajte nabíjačku BLACK+DECKER iba na nabíjanie akumulátora, ktorý bol dodaný s výrobkom. Iné akumulátory môžu prasknúť a spôsobiť zranenia alebo iné škody.
- ♦ Nikdy sa nepokúšajte nabíjať akumulátory, ktoré nie sú na nabíjanie určené.
- ♦ Ak je poškodený prírodný kábel, musí ho vymeniť výrobca alebo autorizovaný servis BLACK+DECKER, aby sa zabránilo možným rizikám.
- ♦ Zabráňte kontaktu nabíjačky s vodou.
- ♦ Nesnažte sa nabíjačku demontovať.
- ♦ Nepokúšajte sa do nabíjačky preniknúť.
- ♦ V priebehu nabíjania musia byť zariadenie/náradie/ akumulátory umiestnené na dobre vetranom mieste.



Táto nabíjačka nie je určená na vonkajšie použitie.



Pred použitím si pozorne prečítajte tento návod.

### Elektrická bezpečnosť



Táto nabíjačka je opatrená dvojitou izoláciou. Preto nie je nutné použiť uzemňovací vodič. Vždy skontrolujte, či napätie v elektrickej sieti zodpovedá napätiu uvedenému na výkonovom štítku. Nikdy sa nepokúšajte nahradiť nabíjačku priamym pripojením k sieťovej zásuvke.

- ♦ Ak je poškodený prírodný kábel, musí ho vymeniť výrobca alebo autorizovaný servis BLACK+DECKER, aby sa zabránilo možným rizikám.

### Popis

Tento výrobok sa skladá z niektorých alebo zo všetkých nasledujúcich častí.

1. Hlavný vypínač
2. Rameno prednej obľukovej rukoväti
3. Predná rukoväť
4. Odstiňovacie tlačidlo
5. Ochranný kryt
6. Nožová lišta

### Obr. A

7. Akumulátor
8. Nabíjačka



9. Indikátor nabíjania  
10. Uvoľňovacie tlačidlo akumulátora

### Zostavenie

**Varovanie!** Pred zostavením vyberte z náradia akumulátor a nasuňte na nožovú lištu ochranné puzdro.

**Varovanie!** Pred zostavením sa uistite, či je náradie vypnuté a odpojené od elektrickej siete a či je nožová lišta chránená puzdrom.

**Varovanie!** Nikdy nepoužívajte náradie bez krytu.

### Upevnenie krytu (obr. B)

- ♦ Ak chcete vložiť akumulátor (7) do náradia, zarovnajte ho s miestom jeho uloženia. Zasuňte akumulátor do náradia a tlačte naň, kým nedôjde k jeho riadnemu usadeniu.
- ♦ Ak chcete akumulátor vybrať, stlačte uvoľňovacie tlačidlo (10) a súčasne vyťahujte akumulátor z náradia.

### Použitie

**Varovanie!** Nechajte náradie pracovať jeho vlastným tempom. Zamedzte preťažovaniu.

### Nabíjanie akumulátora – GTC1445L, GTC1845L a GTC1850L, GTC1845L20 (obr. A)

Akumulátor je nutné nabiť pred prvým použitím a vždy, keď počas práce dôjde k výraznému poklesu jeho výkonu. Akumulátor sa môže počas nabíjania zahrievať. Ide o normálny stav, ktorý neznamená žiadny problém.

**Varovanie!** Nenabíjajte akumulátor, ak okolitá teplota klesne pod 10 °C alebo ak presiahne 40 °C. Odporúčaná teplota prostredia na nabíjanie: približne 24 °C.

**Poznámka: Táto nabíjačka nebude nabíjať akumulátory, ak klesne teplota článkov pod približne 10 °C alebo ak prekročí 40 °C. Akumulátory sa môžu ponechať v nabíjačke a nabíjanie sa automaticky spustí, hneď ako teplota článkov dosiahne povolený rozsah.**

- ♦ Ak chcete akumulátor (7) nabiť, vložte ho do nabíjačky (8). Akumulátor je možné vložiť do nabíjačky iba jedným spôsobom. Nepoužívajte nadmernú silu. Uistite sa, že je akumulátor v nabíjačke riadne usadený.
- ♦ Pripojte nabíjačku k elektrickej sieti a začnite nabíjať.

Indikátor nabíjania (9) bude blikať.

Nabíjanie bude ukončené, hneď ako indikátor nabíjania (9) prestane blikať a bude nepretržite svietiť. Akumulátor sa môže ponechať v nabíjačke ľubovoľne dlhý čas. LED indikátor sa občas rozsvieti, ak bude nabíjačka dobíjať akumulátor.

- ♦ Nabite vybité akumulátory najneskôr do 1 týždňa. Životnosť akumulátora sa značne skráti, ak bude uložený vo vybitom stave.

### Ponechanie akumulátora v nabíjačke

Akumulátor môže byť ponechaný v nabíjačke so svietiacim LED indikátorom neobmedzene dlhý čas. Nabíjačka bude akumulátor udržiavať v úplne nabitom stave.

### Nabíjanie akumulátora – GTC1850L20 (obr. A)

Akumulátor je nutné nabiť pred prvým použitím a vždy, keď počas práce dôjde k výraznému poklesu jeho výkonu. Akumulátor sa môže počas nabíjania zahrievať. Ide o normálny stav, ktorý neznamená žiadny problém.

**Varovanie!** Nenabíjajte akumulátor, ak okolitá teplota klesne pod 10 °C alebo ak presiahne 40 °C. Odporúčaná teplota prostredia na nabíjanie: približne 24 °C.

**Poznámka: Nabíjačka nebude nabíjať akumulátor, ak je teplota jeho článku nižšia než asi 0 °C alebo vyššia než 40 °C.**

**Akumulátor je nutné ponechať v nabíjačke a nabíjačka ho začne znovu automaticky nabíjať, hneď ako sa teplota článkov akumulátora zvýši alebo zníži.**

- ♦ Ak chcete akumulátor (7) nabiť, vložte ho do nabíjačky (8). Akumulátor je možné vložiť do nabíjačky iba jedným spôsobom. Nepoužívajte nadmernú silu. Uistite sa, že je akumulátor v nabíjačke riadne usadený.
- ♦ Pripojte nabíjačku k elektrickej sieti a začnite nabíjať.

Indikátor nabíjania (9) bude nepretržite na zeleno blikať (pomaly).

Nabíjanie bude ukončené, hneď ako bude indikátor nabíjania (9) nepretržite na zeleno svietiť. Ak LED indikátor nabíjania svieti, akumulátor je možné ponechať v nabíjačke ľubovoľne dlho. LED indikátor nabíjania začne občas na zeleno blikať (nabíjanie), ak bude nabíjačka dobíjať akumulátor. LED indikátor nabíjania (9) bude svietiť tak dlho, kým bude akumulátor v nabíjačke, ktorá je pripojená k elektrickej sieti.

- ♦ Nabite vybité akumulátory najneskôr do 1 týždňa. Životnosť akumulátora sa značne skráti, ak bude uložený vo vybitom stave.

### Ponechanie akumulátora v nabíjačke

Akumulátor môže byť ponechaný v nabíjačke so svietiacim LED indikátorom neobmedzene dlhý čas. Nabíjačka bude akumulátor udržiavať v úplne nabitom stave.

### Diagnostická funkcia nabíjačky

Ak bude nabíjačka detegovať vybitý alebo poškodený akumulátor, LED indikátor nabíjania (9) bude rýchlo na červeno blikať. Postupujte nasledovne.

- ♦ Vyberte akumulátor (7) a vložte ho späť.
- ♦ Ak bude LED indikátor nabíjania pokračovať v rýchлом červenom blikaní, použite iný akumulátor, aby ste určili, či pracuje nabíjačka správne.
- ♦ Ak sa nabíja vymenený akumulátor správne, je poškodený pôvodný akumulátor, ktorý sa musí vrátiť



do autorizovaného servisu alebo do zberného dvora, kde sa vykoná jeho recyklácia.

- ♦ Ak sa prejavuje vymenený akumulátor rovnako ako pôvodný akumulátor, zverte preskúšanie a opravu nabíjačky autorizovanému servisu.

**Poznámka: Zistenie, či je akumulátor poškodený, môže trvať až 60 minút. Ak je akumulátor príliš horúci alebo studený, LED indikátor nabíjania bude striedavo rýchlo a pomaly na červeno blikať, opakovane jedno rýchle a jedno pomalé bliknutie.**

### Zapnutie a vypnutie

**Poznámka:** Z dôvodu zaistenia Vašej bezpečnosti je toto náradie vybavené dvojitým spínacím systémom. Tento systém zabráňuje náhodnému zapnutiu náradia a umožní jeho prevádzku iba v situácii, ak budete toto náradie držať oboma rukami.

### Zapnutie (obr. C)

- ♦ Držte prednú rukoväť (3) jednou rukou tak, aby mohlo byť rameno prednej oblúkovej rukoväti (2) tlačene do tela prednej rukoväti.
- ♦ Pomocou palca pritiahnite odistovacie tlačidlo (4) smerom dozadu a súčasne stlačte spúšťací spínač (1), aby došlo k spusteniu náradia.
- ♦ Uvoľnite odistovacie tlačidlo.

### Vypnutie

- ♦ Uvoľnite spínanie rukoväť (2) alebo spúšťací spínač (1).

**Varovanie!** Nikdy sa nepokúšajte zaisťiť vypínač v polohe zapnuté.

### Rady pre optimálne použitie

- ♦ Začnite strihať od hornej časti živého plotu. Nakloňte náradie mierne tak (až 15° vzhľadom na rovinu strihania), aby hroty nožov smerovali mierne smerom k živému plotu (obr. D). Tak dosiahnete vyššiu účinnosť nožov. Držte náradie v požadovanom uhle a rovnomerne s ním pohybujte v rovine strihania. Obojstranná nožová lišta Vám umožňuje strihanie v akomkoľvek smere.
- ♦ S cieľom dosiahnuť veľmi presný strih napnite po celej dĺžke živého plotu v požadovanej výške špagát. Motúz použite ako vodidlo a vedte strih tesne nad ním. (obr. E).
- ♦ Ploché strany dosiahnete strihaním smerom nahor v smere rastu. Mladšie výhonky sa pri strihaní smerom nadol vychylujú von, a tak vznikajú v živom plote pri strihaní priehlbne (obr. F).
- ♦ Dávajte pozor, aby ste nezachytili cudzí predmet. Vyvarujte sa najmä kontaktu s tvrdými predmetmi, ako sú drôty a kovové zábradlia, pretože by mohli dôjsť k poškodeniu nožov (obr. G).
- ♦ Pravidelne mažte nože.

### Pokyny na strihanie (Veľká Británia a Írsko)

- ♦ Živé ploty a kríky so sezónnymi listami (nové listy každý rok) strihajte v júni a októbri.
- ♦ Stále zelené dreviny strihajte v apríli a auguste.
- ♦ Ihličnany a ďalšie rýchlo rastúce kríky strihajte od mája do októbra každých šesť týždňov.

### Pokyny pre strihanie (Austrália a Nový Zéland)

- ♦ Živé ploty a kríky so sezónnymi listami (nové listy každý rok) strihajte v decembri a marci.
- ♦ Stále zelené dreviny strihajte v septembri a februári.
- ♦ Ihličnany a ďalšie rýchlo rastúce kríky strihajte od októbra do marca každých šesť týždňov.

### Príslušenstvo

Výkon vášho náradia závisí od používaného príslušenstva. Príslušenstvá BLACK+DECKER a Piranha sú navrhnuté a vyrobené podľa noriem pre vysokú kvalitu a sú určené na zvýšenie výkonu vášho náradia. Použitím tohto príslušenstva docielite najlepší výsledok, aký vám vaše náradie môže poskytnúť.

### Údržba

Vaše náradie BLACK+DECKER bolo skonštruované tak, aby pracovalo dlhý čas s minimálnymi nárokmi na údržbu. Dôkladná starostlivosť o náradie a jeho pravidelné čistenie vám zaisťia jeho bezproblémový chod.

Mazací olej si môžete kúpiť u autorizovaného predajcu BLACK+DECKER (katalógové číslo A6102-XJ).

**Varovanie!** Pred vykonávaním akejkoľvek údržby náradia napájaného káblom alebo akumulátorom:

- ♦ Vypnite zariadenie/náradie a odpojte ho od siete.
- ♦ Alebo zariadenie/náradie vypnite a vyberte z neho akumulátor, ak je toto zariadenie/náradie napájané odoberateľným akumulátorom.
- ♦ Alebo ak nie je možné akumulátor vybrať, nechajte náradie v chode, kým nedôjde k úplnému vybitiu akumulátora.
- ♦ Pred čistením odpojte nabíjačku od siete. Vaša nabíjačka nevyžaduje žiadnu údržbu okrem pravidelného čistenia.
- ♦ Vetracie otvory zariadenia/náradia/nabíjačky pravidelne čistite mäkkou kefou alebo suchou handričkou.
- ♦ Pomocou vlhkej handričky pravidelne čistite kryt motora. Nepoužívajte žiadne abrazívne čistiace prostriedky alebo rozpúšťadlá.
- ♦ Po každom použití starostlivo očistite nože nožnic. Po čistení naneste na nože olejový film, aby ste zabránili ich korodovaniu.

## Výmena sieťovej zástrčky (iba pre Veľkú Britániu a Írsko)


Ak budete inštalovať novú zástrčku prívodného kábla:

- ♦ Bezpečne zlikvidujte starú zástrčku.
- ♦ Pripojte hnedý vodič k svorke pod napätím na novej zástrčke.
- ♦ Modrý vodič pripojte k nulovej svorke.

**Varovanie!** Na uzemňovaciu svorku nebude pripojený žiadny vodič.

Dodržiujte montážne pokyny dodávané s kvalitnými zástrčkami. Odporúčaná poisťka: 5 A.

## Ochrana životného prostredia

 Triedte odpad. Výrobky a akumulátory označené týmto symbolom sa nesmú vyhadzovať do bežného domáceho odpadu.

Výrobky a akumulátory obsahujú materiály, ktoré je možné obnoviť alebo recyklovať, čo znižuje dopyt po surovinách.

Recyklujte, prosím, elektrické výrobky a akumulátory podľa miestnych predpisov. Ďalšie informácie nájdete na internetovej adrese [www.2helpU.com](http://www.2helpU.com)

## Technické údaje

		GTC1445L (H1)	GTC1850L (H1)	GTC1845L (H1)
Napájacie napätie	$V_{DC}$ $V_{AC}$	14,4	18	18
Počet zdvihov (naprázdno)	min <sup>-1</sup>	1 200	1 300	1 300
Dĺžka noža	cm	45	50	45
Rozstup nožov	mm	18	18	18
Trvanie zastavenia nožov	s	< 1	< 1	< 1
Hmotnosť	kg	2,4	2,6	2,6
<b>Akumulátor</b>		<b>BL1114</b>	<b>BL1518</b>	<b>BL1518</b>
Napájacie napätie	$V_{DC}$	14,4	18	18
Kapacita	Ah	1,1	1,5	1,5
Typ		Li-Ion	Li-Ion	Li-Ion
<b>Nabíjačka</b>		<b>905902** (typ 1)</b>	<b>905902** (typ 1)</b>	<b>905902** (typ 1)</b>
Vstupné napätie	$V_{AC}$	100 – 240	100 – 240	100 – 240
Výstupné napätie	$V_{DC}$	8 – 20	8 – 20	8 – 20
Prúd	mA	400	400	400

		GTC1850L20 (H1)	GTC1845L20 (H1)
Napájacie napätie	$V_{DC}$ $V_{AC}$	18	18
Počet zdvihov (naprázdno)	min <sup>-1</sup>	1 300	1 300

		GTC1850L20 (H1)	GTC1845L20 (H1)
Dĺžka noža	cm	50	45
Rozstup nožov	mm	18	18
Trvanie zastavenia nožov	s	< 1	< 1
Hmotnosť	kg	2,6	2,6
Akumulátor		BL2018	BL2018
Napájacie napätie	$V_{DC}$	18	18
Kapacita	Ah	2,0	2,0
Typ		Li-Ion	Li-Ion
<b>Nabíjačka</b>		<b>905713** (typ 1)</b>	<b>905713** (typ 1)</b>
Vstupné napätie	$V_{AC}$	100 – 240	100 – 240
Výstupné napätie	$V_{DC}$	8 – 20	8 – 20
Prúd	A	2	2

### Hladina akustického tlaku podľa normy EN 60745:

Akustický tlak ( $L_{pA}$ ) 81,5 dB(A), odchýlka (K) 3 dB(A)

Akustický výkon ( $L_{WA}$ ) 90 dB (A), odchýlka (K) 2 dB (A)

### Celková úroveň vibrácií (priestorový vektorový súčet) podľa normy EN 60745:

Hodnota vibrácií ( $a_{hD}$ ) < 2,5 m/s<sup>2</sup>, odchýlka (K) 1,5 m/s<sup>2</sup>

**ES Vyhlásenie o zhode v rámci EÚ**

SMERNICA PRE STROJOVÉ ZARIADENIA  
SMERNICA TÝKAJÚCA SA VONKAJŠIEHO HLUKU



Nožnice na živé ploty – GTC1445L, GTC1845L,  
GTC1845L20, GTC1850L, GTC1850L20

Spoločnosť Black & Decker vyhlasuje, že tieto výrobky  
popisované v časti „Technické údaje“ spĺňajú požiadavky  
nasledujúcich noriem:

EN60745-1:2009+A11:2010, EN60745-2-15:2009+A1:2010

2000/14/ES, záhradné nožnice, príloha V

Meraný akustický výkon ( $L_{pA}$ ) 90 dB(A)

Odchýlka (K) 2 dB (A)

Zaručený akustický výkon ( $L_{pA}$ ) 98 dB(A)

Tieto výrobky spĺňajú taktiež požiadavky smerníc 2006/42/EÚ,  
2014/30/EÚ a 2011/65/EÚ.

Ak chcete získať ďalšie informácie, kontaktujte, prosím,  
spoločnosť Black & Decker na tejto adrese alebo na adresách,  
ktoré sú uvedené na konci tohto návodu.

Nižšie podpísaná osoba je zodpovedná za zostavenie  
technických údajov a robí toto vyhlásenie v zastúpení  
spoločnosti Black & Decker.

R. Laverick  
Technický riaditeľ  
Black & Decker Europe, 210 Bath Road, Slough,  
Berkshire, SL1 3YD  
United Kingdom  
26. 3. 2018

**Záruka**

Spoločnosť Black & Decker je presvedčená o kvalite svojich  
výrobkov a ponúka spotrebiteľom záruku 24 mesiacov od  
dátumu kúpy. Táto záruka sa ponúka v prospech zákazníka  
a nijako neovplyvní jeho zákonné záručné práva. Táto záruka  
je platná vo všetkých členských štátoch EÚ a európskej zóny  
voľného obchodu EFTA.

Ak požadujete reklamáciu v rámci záruky, táto reklamácia  
musí spĺňať obchodné podmienky spoločnosti Black & Decker  
a predajcovi alebo autorizovanému servisu budete musieť  
predložiť doklad o kúpe. Obchodné podmienky týkajúce sa  
záruky spoločnosti Black & Decker v trvaní 2 rokov a adresu  
najbližšieho autorizovaného servisu nájdete na internetovej  
adrese [www.2helpU.com](http://www.2helpU.com), alebo kontaktujte najbližšieho  
autorizovaného predajcu Black & Decker na adrese uvedenej  
v tomto návode.

Navštívte, prosím, naše internetové stránky  
[www.blackanddecker.co.uk](http://www.blackanddecker.co.uk), kde môžete zaregistrovať Váš  
nový výrobok Black & Decker a kde môžete získať informácie  
o našich nových výrobkoch a špeciálnych ponukách.

## SLOVENSKY

### STANLEY BLACK & DECKER SLOVAKIA S.R.O.

Vysoká 2/b  
811 06 Bratislava  
Tel.: 00420 261 009 772  
Fax: 00420 261 009 784  
[www.blackanddecker.sk](http://www.blackanddecker.sk)  
[obchod@sbdinc.com](mailto:obchod@sbdinc.com)

### STANLEY BLACK & DECKER CZECH REPUBLIC S.R.O.

Türkova 5b  
149 00 Praha 4  
Česká Republika  
Tel.: 00420 261 009 772  
Fax: 00420 261 009 784  
Servis: 00420 244 403 247  
[www.blackanddecker.cz](http://www.blackanddecker.cz)  
[obchod@sbdinc.com](mailto:obchod@sbdinc.com)

### BAND SERVIS

Paulínska 22  
917 01 Trnava  
Tel.: 00421 335 511 063  
Fax: 00421 335 512 624  
[www.bandservis.sk](http://www.bandservis.sk)  
[p.talajka@bandservis.sk](mailto:p.talajka@bandservis.sk)

### BAND SERVIS

Južná trieda 17 (budova TWD)  
040 01 Košice  
Tel.: 00421 556 233 155  
[bandserviske@zoznam.sk](mailto:bandserviske@zoznam.sk)

### BAND SERVIS

K Pasekám 4440  
760 01 Zlín  
Tel.: 00420 577 008 550,1  
Fax: 00420 577 008 559  
[www.bandservis.cz](http://www.bandservis.cz)  
[bandservis@bandservis.cz](mailto:bandservis@bandservis.cz)

### BAND SERVIS

Kláštorského 2  
140 00 Praha 4  
Tel.: 00420 244 403 247  
Fax: 00420 241 770 167  
[j.kraus@bandservis.cz](mailto:j.kraus@bandservis.cz)  
[www.bandservis.cz](http://www.bandservis.cz)  
[bandservis@bandservis.cz](mailto:bandservis@bandservis.cz)



SLOVENSKY

**CZ** ZÁRUČNÍ LIST

**PL** KARTA GWARANCYJNA

**H** JÓTÁLLÁSI JEGY

**SK** ZÁRUČNÝ LIST



**CZ** měsíců  
**H** hónap

**24**

**PL** miesiące  
**SK** mesiacov

<b>CZ</b>	Výrobní kód	Datum prodeje	Razítko prodejny Podpis
<b>H</b>	Gyári szám	A vásárlás napja	Pecsét helye Aláírás
<b>PL</b>	Numer seryjny	Data sprzedaży	Stempel Podpis
<b>SK</b>	Číslo série	Dátum predaja	Pečiatka predajne Podpis



CZ

Adresy servisu  
Band Servis  
Klásterského 2  
CZ-140 00 Praha 4  
Tel.: 00420 244 403 247  
Fax: 00420 241 770 167

Band Servis  
K Pasekám 4440  
CZ-76001 Zlín  
Tel.: 00420 577 008 550,1  
Fax: 00420 577 008 559  
http://www.bandservis.cz

H

Black & Decker Központi  
Garanciális-és Márkaszerző  
1163 Budapest  
(Sashalom) Thököly út 17.  
Tel.: 403-2260  
Fax: 404-0014  
www.rotelkft.hu

PL

Adres servisu centralnego  
ERPATECH  
ul. Bakaliowa 26  
05-080 Mościska  
Tel.: 022-8620808  
Fax: 022-8620809

SK

Adresa servisu  
Band Servis  
Paulínska ul. 22  
SK-91701 Trnava  
Tel.: 00421 335 511 063  
Fax: 00421 335 512 624

CZ Dokumentace záruční opravy

PL Przebieg napraw gwarancyjnych

H A garanciális javítás dokumentálása

SK Záznamy o záručných opravách

CZ	Číslo	Datum příjmu	Datum zakázky	Číslo zakázky	Závada	Razítko Podpis
H	Sorszám	Bejelentés időpontja	Javítási időpont	Javítási munkalapszám	Hiba jelleg oka	Pecsét Aláírás
	Jótállás új határideje					
PL	Nr.	Data zgłoszenia	Data naprawy	Nr. zlecenia	Przebieg naprawy	Stempel Podpis
SK	Číslo dodávky	Dátum nahlásenia	Dátum opravy	Číslo objednávky	Popis poruchy	Pečiatka Podpis