

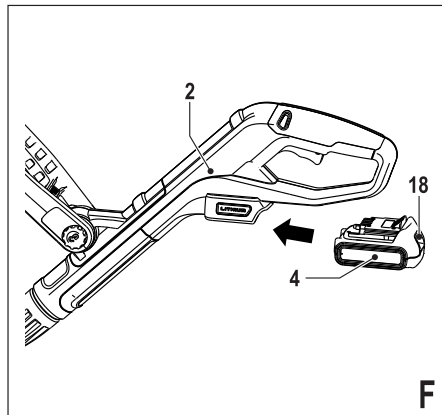
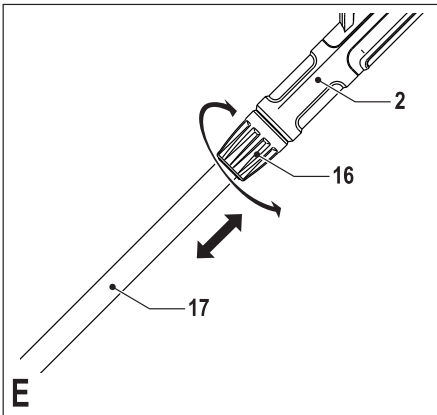
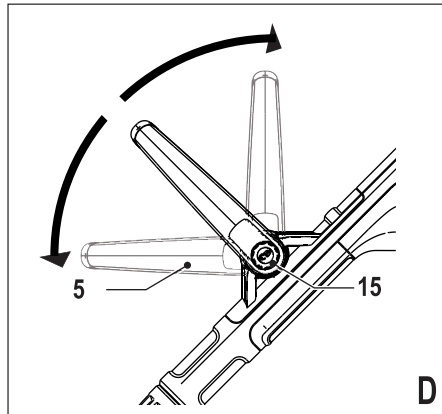
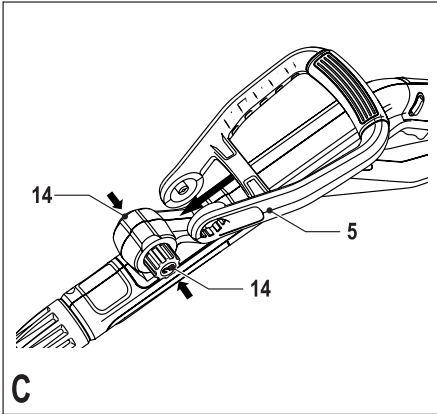
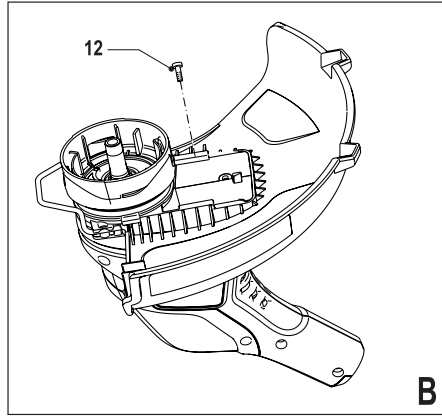
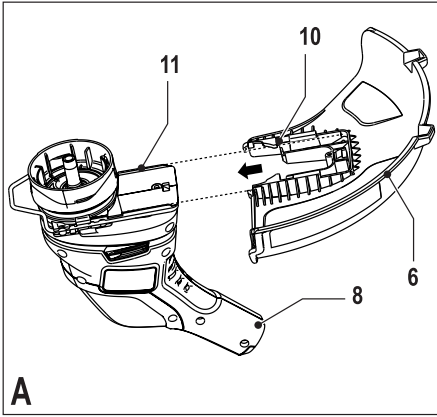
Upozornenie !
Určené pre domácich majstrov.

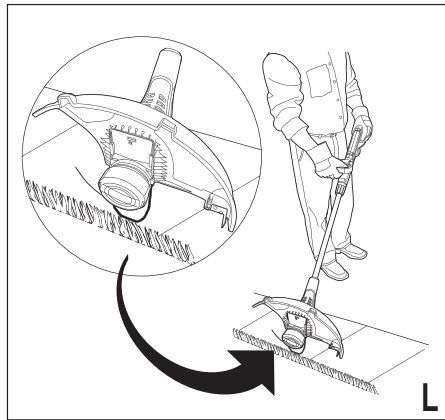
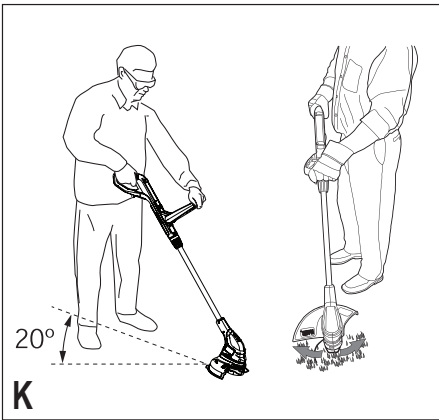
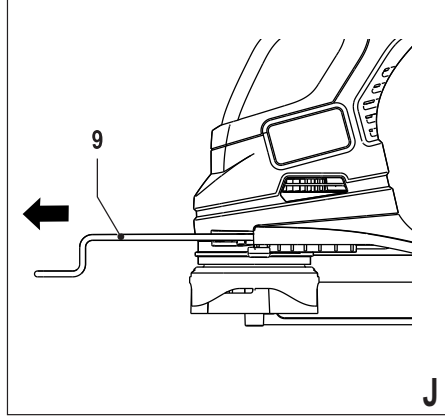
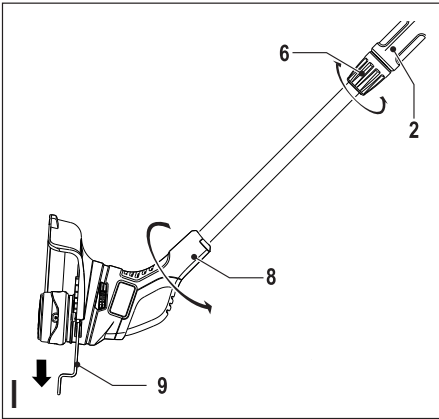
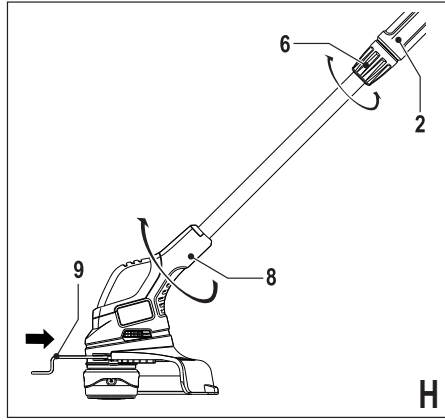
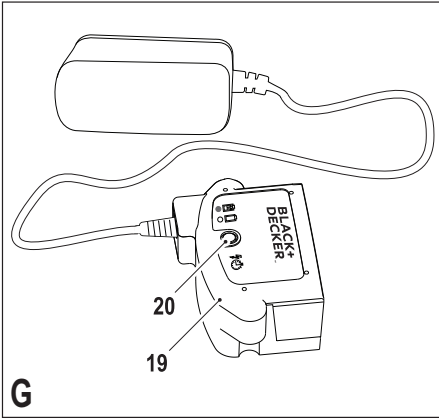
511111-31 SK

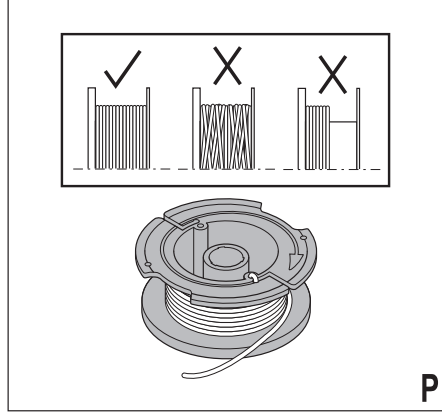
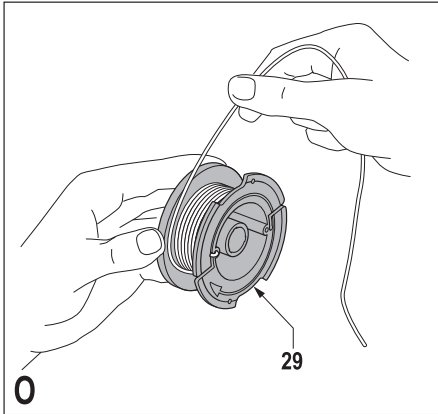
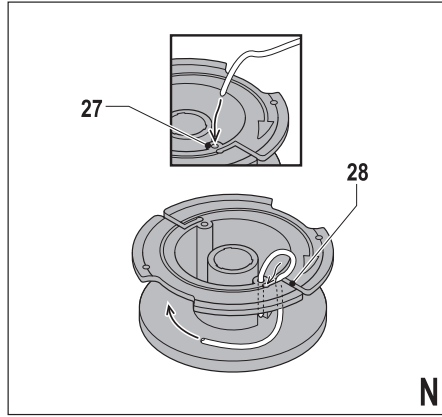
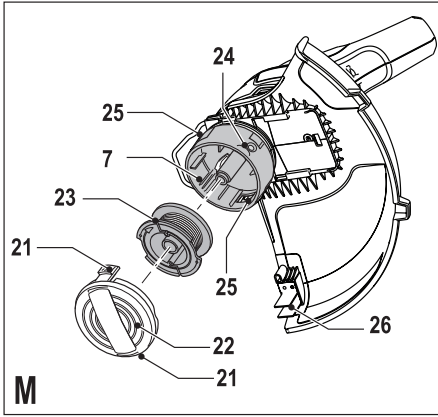
Preložené z pôvodného návodu

www.blackanddecker.eu

GLC1423L
GLC1823L
GLC1823L20
GLC1825L
GLC1825L20







Použitie výrobku

Vaša strunová kosačka BLACK+DECKER je určená na kosenie okrajov trávnikov a na kosenie trávy na zle prístupných miestach. Tento výrobok je určený iba na spotrebiteľské použitie.

Bezpečnostné pokyny

Varovanie! Pri použití elektrického náradia napájaného káblom by sa mali vždy dodržiavať základné bezpečnostné pokyny, vrátane nasledujúcich, aby ste znížili riziko vzniku požiaru, riziko úrazu elektrickým prúdom alebo iného poranenia a materiálnych škôd.

Varovanie! Pri použití stroja sa musia dodržiavať bezpečnostné predpisy. S ohľadom na Vašu vlastnú bezpečnosť a na bezpečnosť okolitých osôb sa pred obsluhou kosačky zoznámte s týmito pokynmi. Tieto pokyny uschovajte na bezpečnom mieste pre budúce použitie.

- ♦ Pred použitím tohto výrobku si riadne preštudujte celý návod.
- ♦ Použitie tohto výrobku je popísané v tomto návode. Použitie iného príslušenstva alebo prídavného zariadenia a vykonávanie iných pracovných operácií, než je odporúčané týmto návodom, môže spôsobiť poranenie obsluhy.
- ♦ Uschovajte tento návod na prípadné ďalšie použitie.

Použitie výrobku

Pri použití tohto výrobku budete vždy opatrní.

- ♦ Vždy používajte ochranné okuliare alebo inú vhodnú ochranu zraku.
- ♦ Nikdy nedovoľte, aby s týmto výrobkom pracovali deti alebo osoby, ktoré nie sú oboznámené s týmito pokynmi.
- ♦ Nedovoľte deťom, ostatným osobám alebo zvieratám, aby sa dostali do blízkosti pracovného priestoru a aby sa dotýkali náradia alebo prírodného kábla.
- ♦ Prísny dohľad je vyžadovaný, pokiaľ je zariadenie používané v blízkosti detí.
- ♦ Toto náradie nie je určené na to, aby ho používala nedospelá alebo neskúsená osoba bez dozoru.
- ♦ Tento výrobok sa nesmie použiť ako hračka.
- ♦ Zariadenie používajte iba za denného svetla alebo pri dobrom umelom osvetlení.
- ♦ Používajte toto zariadenie iba v suchom prostredí. Zabráňte tomu, aby sa zariadenie dostalo do vlhkého prostredia.
- ♦ Výrobok nenamáčajte.
- ♦ Nepokúšajte sa tento výrobok rozoberať. Vnútri prístroja sa nenachádzajú žiadne diely, ktoré môžu užívatelia opraviť sami.
- ♦ Nepoužívajte toto zariadenie v prostrediach s výbušnou atmosférou, v ktorých sa vyskytujú horľavé kvapaliny, plyny alebo prachové zmesi.
- ♦ Ak chcete znížiť riziko poškodenia zástrčky a prírodného kábla, nikdy neťahajte za kábel, aby ste vytiahli zástrčku zo zásuvky.

Bezpečnosť ostatných osôb

- ♦ Tento výrobok nie je určený na použitie osobami (vrátane detí) so zníženými fyzickými, zmyslovými alebo duševnými schopnosťami, alebo s nedostat-

kom skúseností a znalostí, ak týmto osobám neboli stanovený dohľad, alebo ak im neboli poskytnuté inštrukcie týkajúce sa použitia výrobku osobou zodpovednou za ich bezpečnosť.

- ♦ Deti musia byť pod dozorom, aby sa s náradím nehrali.

Iné nebezpečenstvá.

Ďalšie riziká môžu nastať pri spôsobe použitia náradia, ktorý sa neuvádza v priložených bezpečnostných pokynoch. Tieto riziká môžu vzniknúť v dôsledku nesprávneho použitia, dlhodobého použitia atď.

Napriek tomu, že sa dodržiavajú príslušné bezpečnostné predpisy a používajú sa bezpečnostné zariadenia, určité zvyškové riziká sa nemôžu vylúčiť. Tieto riziká sú nasledujúce:

- ♦ **Zranenia spôsobené kontaktom s akoukoľvek rotujúcou alebo pohyblivou časťou.**
- ♦ **Zranenia spôsobené pri výmene dielcov, pracovného nástroja alebo príslušenstva.**
- ♦ **Zranenia spôsobené dlhodobým použitím náradia. Ak používate akékoľvek náradie dlhší čas, zaistíte, aby sa robili pravidelné prestávky.**
- ♦ **Poškodenie sluchu.**
- ♦ **Zdravotné riziká spôsobené vdychovaním prachu vytváraného pri použití náradia (príklad: práca s drevom, najmä s dubovým, bukovým a MDF).**

Po použití

- ♦ Ak sa výrobok nepoužíva, mal by byť uložený na suchom a dobre odvetrávanom mieste, mimo dosahu detí.
- ♦ K uloženému prístroju nesmú mať prístup deti.
- ♦ Ak je zariadenie uložené alebo prepravované vo vozidle, malo by byť umiestnené v kufrí alebo zaistené tak, aby bolo zabránené jeho pohybu pri náhlych zmenách rýchlosti alebo smeru jazdy.

Kontroly a opravy

- ♦ Pred použitím skontrolujte, či sa na výrobku nevyskytujú žiadne poškodené alebo chybné časti. Skontrolujte, či nie sú jeho časti rozbité a či nie sú poškodené vypínače alebo iné diely, ktoré by mohli ovplyvniť jeho prevádzku.
- ♦ Nepoužívajte toto zariadenie, ak je akákoľvek jeho časť poškodená.
- ♦ Poškodené a zničené diely nechajte opraviť či vymeniť v autorizovanom servisnom stredisku.
- ♦ Nikdy sa nepokúšajte demontovať alebo vymeniť iné diely než tie, ktoré sú uvedené v tomto návode.

Doplňujúce bezpečnostné pokyny pre strunové kosačky

Varovanie! Po vypnutí motora sa bude struna kosačky ešte chvíľu otáčať.

- ♦ Buďte oboznámení s obsluhou a správnym používaním náradia.
- ♦ Pred použitím predlžovací kábel riadne prezrite, či nie je poškodený alebo opotrebovaný. Ak dôjde počas práce k poškodeniu prírodného kábla, okamžite

náradie vypnite a odpojte od elektrickej zásuvky. **NEDOTÝKAJTE SA PRÍVODNÉHO KÁBLA PRED TÝM, NEŽ BUDE ODPOJENÝ.**

- ♦ Pokiaľ je prívodný kábel poškodený alebo opotrebovaný, náradie nepoužívajte.
- ♦ Obujte si pevné topánky alebo čizmy, aby boli Vaše chodidlá chránené.
- ♦ Nohy si chráňte dlhými nohavicami.
- ♦ Pred použitím náradie skontrolujte, či je priestor, v ktorom budete kosiť zbavený vetvičiek, kameňov, drôtov a akýchkoľvek iných prekážok.
- ♦ Používajte náradie iba vo zvislej polohe so sekacou strunou tesne nad zemou. Nikdy nezapínajte náradie v inej polohe.
- ♦ Pri práci s náradím sa pohybujte pomaly. Uvedomte si, že je čerstvo nakosená tráva klzká a vlhká.
- ♦ Nepracujte na príkrých svahoch. Na svahoch pracujte po vrstevniciach, nikdy nie smerom hore a dole.
- ♦ Ak je náradie v chode, nikdy neprechádzajte cez štrkové chodníky alebo cesty.
- ♦ Nikdy sa nedotýkajte struny, pokiaľ je zariadenie v chode.
- ♦ Nekladte zariadenie na zem, kým sa struna celkom nezastaví.
- ♦ Používajte iba zodpovedajúci typ struny. Nikdy nepoužívajte kovové rezacie lanko alebo rybársky vlasec.
- ♦ Dávajte pozor, aby ste sa nedotkli sekacej struny.
- ♦ Dávajte pozor, aby sa kábel nedostal do oblasti struny. Stále sledujte polohu prívodného kábla.
- ♦ Ruky a nohy držte trvale mimo dosahu struny, a to najmä pri zapínaní motora.
- ♦ Pred použitím náradia a po každom náraze náradie skontrolujte, či nedošlo k jeho poškodeniu a či nie je nutné vykonať opravu.
- ♦ Nikdy nepoužívajte náradie s poškodenými krytmi alebo náradie bez riadne nasadených krytov.
- ♦ Dávajte pozor, aby ste sa nezranili o zariadenie, ktoré upravuje dĺžku struny. Po vysunutí novej struny náradie pred zapnutím vždy nastavte do jeho obvyklej pracovnej polohy.
- ♦ Zaisťte, aby boli vetracie drážky na náradí stále čisté a zbavené nečistôt.
- ♦ Pokiaľ je prívodný napájací kábel poškodený alebo opotrebovaný, strunovú kosačku nepoužívajte.
- ♦ Dbajte na to, aby sa prívodný kábel nedostal do blízkosti struny.

Štítky na náradí

Na zariadení je možné nájsť nasledujúce varovné symboly:



Pred začatím práce si pozorne preštudujte tento návod.



Pri práci s týmto náradím používajte ochranné okuliare.



Pri práci so zariadením používajte ochranu sluchu.



Pred kontrolou poškodeného prívodného kábla vždy vyťahnite zástrčku zo sieťovej zásuvky. Nepoužívajte toto náradie, ak je poškodený jeho prívodný kábel.



Dávajte pozor na odlietajúce úlomky. Prívodný kábel držte mimo dosahu žacej struny.



Zariadenie nevystavujte dažďu alebo prostrediu s vysokou vlhkosťou.



Smernica 2000/14/EC zaručuje hodnotu akustického výkonu.

Ďalšie bezpečnostné pokyny pre akumulátory a nabíjačky

Akumulátory

- ♦ Akumulátor nikdy zo žiadneho dôvodu nerozoberajte.
- ♦ Zabráňte kontaktu akumulátora s vodou.
- ♦ Neskladujte akumulátory na miestach, kde môže teplota presiahnuť 40 °C.
- ♦ Akumulátory nabíjajte iba pri teplotách v rozsahu od 10 °C do 40 °C.
- ♦ Nabíjajte iba nabíjačkou dodanou s náradím.
- ♦ Pri likvidácii akumulátorov sa riadte pokynmi uvedenými v časti „Ochrana životného prostredia“.



Nepokúšajte sa nabíjať poškodené akumulátory.

Nabíjačky

- ♦ Nabíjačku BLACK+DECKER používajte len na nabíjanie akumulátora, ktorý bol dodaný s týmto náradím. Ostatné akumulátory môžu prasknúť, spôsobiť poranenie alebo iné škody.
- ♦ Nikdy sa nepokúšajte nabíjať akumulátory, ktoré nie sú určené na nabíjanie.
- ♦ Poškodené káble ihneď vymeňte.
- ♦ Zabráňte kontaktu nabíjačky s vodou.
- ♦ Nesnažte sa nabíjačku rozobrať.
- ♦ Nepokúšajte sa vniknúť do nabíjačky.



Táto nabíjačka nie je určená na vonkajšie použitie.



Pred použitím si pozorne prečítajte tento návod.

Elektrická bezpečnosť



Táto nabíjačka má dvojité izolácie. Preto nie je nutné použitie uzemňovacieho vodiča. Vždy skontrolujte, či napätie v elektrickej sieti zodpovedá napätiu, ktoré je uvedené na výkonovom štítku. Nikdy sa nepokúšajte nahradiť nabíjačku priamym pripojením k zásuvke elektrického prúdu.

- ♦ Ak je poškodený prívodný kábel, musí byť vymenený výrobcom alebo v autorizovanom servise BLACK+DECKER, aby sa zabránilo možným rizikám.

Popis

Toto náradie sa skladá z niektorých alebo so všetkých nasledujúcich častí.

1. Hlavný vypínač (Zapnuté/Vypnuté)
2. Rukoväť
3. Odštiepovacie tlačidlo
4. Akumulátor
5. Doplnková rukoväť
6. Ochranný kryt
7. Puzdro cievky
8. Žacia hlava
9. Vodičlo

Zostavenie

Varovanie! Pred montážou sa uistite, či je náradie vypnuté a či je prívodný kábel odpojený od zásuvky.

Nasadenie ochranného krytu (obr. A - B)

- ♦ Z ochranného krytu odstráňte skrutku.
- ♦ Ochranný kryt (6) priložte kolmo k žacej hlave (8), nasuňte ho na miesto až pokým nezaskočia prídružné západky (uistite sa, či sú vodiace koľajnice (10) ochranného krytu (6) správne zarovnané s vodiacími koľajnicami (11) na žacej hlavici (8). obr. A).
- ♦ Ochranný kryt (6) zaistíte skrutkou (12).

Varovanie! Bez riadne uchyteného ochranného krytu so zariadením nepracujte.

Montáž bočnej rukoväti (obr. C)

- ♦ Stlačte a držte obe tlačidlá (14) na bočnej strane rukoväti.
- ♦ Doplnkovú rukoväť (5) prevlečte cez tlačidlá (14) na miesto.

Varovanie! Uistite sa, či výstupky na tlačidle lícuju s výrezmi v rukoväti a či je rukoväť zaistená.

Úprava polohy doplnkovej rukoväti (obr. D)

Doplnkovú rukoväť (5) je možné upraviť a získať tak optimálne vyváženie a pohodlie.

- ♦ Stlačte tlačidlo (15) na ľavej strane rukoväti.
- ♦ Otočte doplnkovú rukoväť (5) do požadovanej polohy.
- ♦ Uvoľnite tlačidlo (15).

Varovanie! Uistite sa, či výstupky na tlačidle lícuju s výrezmi v rukoväti a či je rukoväť zaistená.

Úprava dĺžky náradia (obr. E)

Toto náradie je vybavené teleskopickým mechanizmom, ktorý Vám umožňuje podľa potreby si upraviť jeho dĺžku. Je možné nastaviť rozmanitú dĺžku.

Dĺžku upravíte nasledujúcim postupom:

- ♦ Odpojte náradie od napájacieho prívodu.
- ♦ Otáčaním v smere pohybu hodinových ručičiek uvoľnite nastaviteľný prstenec (16).
- ♦ Lahko zasuňte trubicu (17) smerom dovnútra alebo von z rukoväti (2) na požadovanú dĺžku.

- ♦ Otáčaním proti smeru pohybu hodinových ručičiek prstenec (16) dotiahnite.

Uvoľnenie žacej struny

Počas prepravy je struna k cievke prichytená páskou.

Varovanie! Pred zostavením vyberte z náradia akumulátor.

- ♦ Odstráňte pásku, ktorou je prichytená struna ku krytu cievky (7).

Nasadenie a vybratie akumulátora (obr. F)

- ♦ Ak chcete akumulátor (4) nasadiť, vyrovnejte ho s miestom jeho uloženia na náradí. Zasuňte akumulátor do náradia a zatlačte naň tak, aby došlo k jeho riadnemu usadeniu.
- ♦ Ak chcete akumulátor vyňať, stlačte uvoľňovacie tlačidlo (19) a súčasne ho vysuňte von z náradia.

Použitie

Varovanie! Nechajte náradie pracovať jeho vlastným tempom. Zamedzte preťažovaniu náradia.

Nabíjanie akumulátora (obr. G)

Akumulátor musí byť nabitý pred prvým použitím a vždy, keď dôjde k výraznému poklesu jeho výkonu. Akumulátor sa môže počas nabíjania zahrievať. Ide o normálny stav, ktorý neznamenaá žiadny problém.

Varovanie! Nenabíjajte akumulátor, ak okolitá teplota klesne pod 10 °C alebo ak presiahne 40 °C. Odporúčaná teplota prostredia na nabíjanie: približne 24 °C.

Poznámka: Nabíjačka nebude akumulátor nabíjať, ak je teplota článkov nižšia než zhruba 10 °C alebo vyššia než 40 °C.

Akumulátor by mal byť ponechaný v nabíjačke a nabíjačka ho začne automaticky nabíjať, hneď ako sa teplota článkov akumulátora zvýši alebo zníži.

- ♦ Ak chcete akumulátor (4) nabiť, vložte ho do nabíjačky (19). Akumulátor je možné do nabíjačky vložiť iba jedným spôsobom. Nepoužívajte nadmernú silu. Uistite sa, že je akumulátor v nabíjačke riadne usadený.
- ♦ Pripojte nabíjačku k sieti a zapnite ju. Indikátor nabíjania (20) bude nepretržite zeleno blikať (pomaly). Nabíjanie bude ukončené, hneď ako začne indikátor nabíjania (20) neprerušovane zeleno svietiť. Akumulátor môže byť ponechaný v nabíjačke so svietiacou diódou neobmedzene dlhý čas. Svietiacia dióda začne niekedy zeleno blikať (nabíjanie), ak začne nabíjačka akumulátor občas dobíjať. Indikátor nabíjania (20) bude svietiť tak dlho, ako dlho bude akumulátor vložený do nabíjačky, ktorá je pripojená k elektrickej sieti.
- ♦ Vybité akumulátory nabite do 1 týždňa. Prevádzková životnosť akumulátora bude značne skrátená, ak je skladovaný vo vybitom stave.

Ponechanie akumulátora v nabíjačke

Akumulátor môže byť ponechaný v nabíjačke so svietiacou LED diódou neobmedzene dlhý čas. Nabíjačka bude akumulátor udržiavať v nabitom stave.

Nastavenie náradia do režimu kosenia alebo do režimu zarezávania krajov (obr. H - J)

Náradie je možné prevádzkovať v režime kosenia, ako je znázornené na obr. E alebo v režime zarezávania krajov, na odstránenie prevysov trávy pri okrají trávnikov a kvetinových záhonov, ako je znázornené na obr. F.

Režim kosenia (obr. H)

V režime kosenia by mala byť rezacia hlava v polohe znázornenej na obr. H. Pokiaľ nie je, vykonajte nasledujúci postup:

- ♦ Odpojte náradie od napájacieho prívodu.
- ♦ Otáčaním v smere pohybu hodinových ručičiek uvoľnite nastaviteľný prstenec (6).
- ♦ Pridržte rukoväť (2) a otočte žaciu hlavicu (2) v smere chodu hodinových ručičiek.
- ♦ Otáčaním proti smeru pohybu hodinových ručičiek dotiahnite nastaviteľný prstenec (6).
- ♦ Nasuňte okrajové vodidlo (9) do krytu motora.

Poznámka: Hlavicom je možné otáčať iba jedným smerom.

Režim zarezávania okrajov (obr. I a J)

Pri zarezávaní okrajov trávnikov by mala byť hlava kosačky v polohe, ktorá je uvedená na obr. I. Ak nie je tomu tak:

- ♦ Odpojte náradie od napájacieho prívodu.
- ♦ Otáčaním v smere pohybu hodinových ručičiek uvoľnite nastaviteľný prstenec (6).
- ♦ Pridržte rukoväť (2) a otočte žaciu hlavicu (2) proti smeru chodu hodinových ručičiek.
- ♦ Otáčaním proti smeru pohybu hodinových ručičiek dotiahnite nastaviteľný prstenec (6).
- ♦ Vysuňte okrajové vodidlo z krytu motora. Uistite sa, či je okrajové vodidlo (9) celkom vysunuté, budete počuť cvaknutie.

Poznámka: Hlavicom je možné otáčať iba jedným smerom.

Zapnutie a vypnutie

- ♦ Ak chcete náradie zapnúť, stlačte a podržte odistovacie tlačidlo (3) a potom stlačte hlavný vypínač (1). Potom, čo sa kosačka zapne, odistovacie tlačidlo (3) môžete uvoľniť.
- ♦ Náradie vypnete uvoľnením stlačenia hlavného vypínača.

Varovanie! Nikdy sa nepokúšajte zaistiť vypínač v zapnutej polohe.

Rady na optimálne použitie

Všeobecné

- ♦ Ak chcete dosiahnuť optimálne výsledky, koste iba suchú trávu.

Kosenie trávnatých plôch

- ♦ Náradie uchopte tak, ako je znázornené na obr. K.
- ♦ Miernepootočte kosačkou z boka na bok.
- ♦ Ak kosíte vysokú trávu, pracujte po častiach zhora nadol. Trávu koste po krátkych kúskoch.
- ♦ Náradie držte z dosahu tvrdých predmetov a krehkého porastu.

- ♦ Pokiaľ sa bude kosiť pozdĺž chodníkov alebo iných drsných povrchov alebo mohutnejších porastov buriny, opotrebenie žacej struny bude rýchlejšie a bude treba ju častejšie vyťahovať.
- ♦ Ak náradie spomalí chod, znížte jeho zaťaženie.

Kosenie okrajov trávnikov

Optimálne výsledky pri kosení okrajov trávnikov sa dosiahne na okrajoch, ktoré sú hlbšie než 50 mm.

- ♦ Nepoužívajte toto náradie na vytváranie hrán. Na vytváranie hrán používajte rycie náradie.
- ♦ Náradie uchopte tak, ako je znázornené na obr. L.
- ♦ Pri kosení tesne nad zemou náradie zľahka nakloňte.

Uchytenie novej cievky s rezacou strunou (obr. M)

Náhradné cievky so strunou do kosačky dostať u vášho predajcu BLACK+DECKER (k. č. A6481).

- ♦ Odpojte prívodný kábel.
- ♦ Držte stlačené prichytky (21) a vyberte z puzdra (7) kryt cievky (22).
- ♦ Vyberte z puzdra prázdnu cievku (23).
- ♦ Z uzáveru cievky a puzdra odstráňte zachytené nečistoty a zvyšky trávy.
- ♦ Vezmite novú cievku a nasuňte ju na výčnelok na kryte cievky. Zľahka cievku pootočte, až sa usadí.
- ♦ Vysuňte jeden koniec struny a prevlečte ju jedným z otvorov (24). Struna by mala vyčnievať približne 11 cm z krytu cievky.
- ♦ Zarovnajte prichytky (21) na kryte cievky s výrezmi na puzdre (25).
- ♦ Zatlačte kryt na puzdro cievky tak, aby došlo k jeho riadnemu usadeniu.

Varovanie! Ak budú rezacie struny vyčnievať cez odrezávací nôž (26), odrežte ich tak, aby zasahovali iba k ostriu odrezávacieho noža struny.

Navinutie novej struny na prázdnu cievku (obr. N - P)

Na prázdnu cievku môžete navinúť novú rezaciu strunu. Náhradné cievky so strunou získate u autorizovaného predajcu BLACK+DECKER (kat. č. A6170 (25 m), A6171 (40 m)).

- ♦ Podľa vyššie uvedeného postupu vyberte z náradia prázdnu cievku.
- ♦ Z cievky odmotajte zvyšok struny.
- ♦ Podľa obrázku jedným z otvorov cievky (27) prevlečte 2 cm struny (obr. N).
- ♦ Zahňte koniec struny a zaistíte ju v štrbine tvaru L (28).
- ♦ Rezaciu strunu navíňte na cievku v smere vyznačenej šípky. Dajte pozor, aby bola struna navinutá na cievku úhľadne vo vrstvách. Neprekrižujte ju (obr. P).
- ♦ Ak navíjaná struna dosiahne výrezy (29), odstrihnite ju. Strunu ponechajte vyčnievať približne 12 cm od cievky a prstom ju pridržte na mieste (obr. O).
- ♦ Cievku uložte do náradia podľa vyššie uvedeného postupu.

Varovanie! Používajte iba vhodnú strunu BLACK+DECKER.

Riešenie problémov

Ak sa Vám zdá, že náradie nepracuje správne, postupujte podľa nižšie uvedených pokynov. Ak nebude porucha odstránená, spojte sa s Vaším servisným zástupcom BLACK+DECKER.

Varovanie! Pred tým, ako budete pokračovať, odpojte náradie od elektrickej siete.

Náradie pracuje v nízkych otáčkach

- ♦ Skontrolujte, či sa môže voľne otáčať puzdro cievky. Ak je to nutné, opatrne ho očistite.
- ♦ Skontrolujte, či rezná struna nevyčnieva viac ako 11 cm z puzdra cievky. Ak áno, odrežte ju tak, aby zasahovala len k ostriu struny.

Automatický posuv struny nepracuje

- ♦ Držte stlačené výstupky na kryte cievky a odoberte z puzdra kryt cievky.
- ♦ Povyťahnite strunu tak, aby vyčnievala z puzdra cievky zhruba 11 cm. Pokiaľ už nie je dostatočujúca dĺžka struny k dispozícii, vložte podľa vyššie uvedených pokynov do náradia novú cievku so strunou.
- ♦ Zarovnajtie jazýčky na uzávere cievky s výrezmi na puzdre.
- ♦ Zatláčte kryt na puzdro cievky tak, aby došlo k jeho riadnemu usadeniu.
- ♦ Ak prečnieva struna cez odrezávací nôž, skráťte ju tak, aby sa tohto noža iba dotýkala.

Ak automatický posuv struny stále nepracuje alebo ak je cievka zablokovaná, skúste nasledujúce:

- ♦ Starostlivo očistite puzdro a uzáver cievky.
- ♦ Vyberte cievku a skontrolujte, či sa páčka môže voľne pohybovať.
- ♦ Vyberte cievku a odviňte celú dĺžku struny. Potom vykonajte podľa vyššie uvedeného postupu jej správne navinutie na cievku. Cievku uložte do náradia podľa vyššie uvedeného postupu.

Údržba

Vaše náradie BLACK+DECKER bolo skonštruované tak, aby pracovalo dlhý čas s minimálnymi nárokmi na údržbu. Riadna starostlivosť o výrobok/náradie a jeho pravidelné čistenie Vám zaisťujú jeho bezproblémový chod. Vaša nabíjačka nevyžaduje žiadnu údržbu okrem pravidelného čistenia.

Varovanie! Pred vykonávaním akejkolvek údržby elektrického náradia s prívodným káblom alebo náradia s batériami:

- ♦ Vypnite náradie a odpojte prívodný kábel od siete.
- ♦ Alebo náradie vypnite a vyberte z neho akumulátor, ak je náradie vybavené samostatným akumulátorom.
- ♦ Alebo pokiaľ nejde akumulátor z náradia vybrať, nechajte náradie v chode, pokým nedôjde k jeho úplnému vybitiu.
- ♦ Pred čistením nabíjačky odpojte nabíjačku od siete. Vaša nabíjačka nevyžaduje žiadnu údržbu okrem pravidelného čistenia.

- ♦ Vetracie otvory Vášho prístroja pravidelne čistite mäkkou kefkou alebo suchou handričkou.
- ♦ Pomocou vlhkej handričky pravidelne čistite kryt motora. Nepoužívajte žiadne abrazívne čistiace prostriedky alebo rozpúšťadlá.
- ♦ Pravidelne čistite vetracie otvory náradia mäkkou kefkou alebo suchou handričkou.
- ♦ Pravidelne odstraňujte zo spodnej strany krytu trávu a nečistoty.

Ochrana životného prostredia



Triedte odpad. Tento výrobok nesmie byť likvidovaný v bežnom komunálnom odpade.

Ak nebudete výrobok BLACK+DECKER ďalej používať alebo ak si ho želáte nahradiť novým, nelikvidujte ho spolu s bežným komunálnym odpadom. Zaisťte likvidáciu tohto výrobku v triedenom odpade.



Triedený odpad umožňuje recykláciu a opätovné využitie použitých výrobkov a obalových materiálov. Opätovné použitie recyklovaných materiálov pomáha chrániť životné prostredie pred znečistením a znižuje spotrebu surovín.

Pri kúpe nových výrobkov Vám predajne, miestne zberne odpadov alebo recyklačné stanice poskytnú informácie o správnej likvidácii elektroodpadov z domácnosti.

Spoločnosť BLACK+DECKER poskytuje službu zberu a recyklácie výrobkov BLACK+DECKER po skončení ich prevádzkovej životnosti. Ak chcete získať výhody tejto služby, odovzdajte, prosím, Váš výrobok ktorémukolvek autorizovanému zástupcovi servisu, ktorý náradie odoberie a zaisťuje jeho recykláciu.

Miesto najbližšieho autorizovaného servisu BLACK+DECKER nájdete na príslušnej adrese uvedenej v tomto návode. Zoznam autorizovaných servisov BLACK+DECKER a podrobnosti o popredajnom servise nájdete aj na internetovej adrese: www.2helpU.com

Akumulátory



Po ukončení ich životnosti ich likvidujte tak, aby nedošlo k ohrozeniu životného prostredia:

- ♦ Nechajte náradie v chode, kým nedôjde k úplnému vybitiu akumulátora a potom ho vyberte z náradia.
- ♦ Akumulátory typu NiCd, NiMH a Li-Ion je možné recyklovať. Uložte akumulátory do vhodného obalu, aby ste zamedzili skratu ich kontaktov. Odovzdajte ich v autorizovanom servise alebo do miestnej zberne, kde budú recyklované alebo zlikvidované tak, aby nedošlo k ohrozeniu životného prostredia.
- ♦ Neskratujte kontakty akumulátora.
- ♦ Pri likvidácii nevhadzujte nepotrebné akumulátory do ohňa, pretože by mohli dôjsť k zraneniu osôb alebo k ich explózií.

Technické údaje

	GLC1423L H 1	GLC1825L H 1	GLC1825L20 H 1
--	-----------------	-----------------	-------------------

		GLC1823L H 1	GLC1823L20 H 1
Napájacie napätie	V	14,4	18
Otáčky			
naprázdno	min ⁻¹	7100	7400
Hmotnosť	kg	1,3	1,5

Akumulátor	BL1114	BL1518	BL12018
Napätie	V	14,4	18
Kapacita	Ah	1,1	2,0
Typ	Li-Ion	Li-Ion	Li-Ion

Nabíjačka	905902** typ. 1	905902** typ. 1	905902** typ. 1
Napájacie napätie	V	100 – 240	100 – 240
Výstupné napätie	V	8 – 20	8 – 20
Prúd	mA	400	400

Vibrácie prenášané na obsluhu merané podľa normy EN 786: = 8,03 m/s², odchýlka (K) = 1,5 m/s²,

L_{PA} (akustický tlak) 75 dB(A)
odchýlka (K) = 4 dB(A)

ES Vyhlásenie o zhode v rámci EÚ

SMERNICA PRE STROJOVÉ ZARIADENIA
NARIADENIA TÝKAJÚCE SA VONKAJŠIEHO HLUKU



**GLC1423L, GLC1823L, GLC1823L20,
GLC1825L, GLC1825L20**

Spoločnosť BLACK+DECKER vyhlasuje, že tieto produkty popisované v technických údajoch spĺňajú požiadavky nasledujúcich noriem: 2006/42/EC, EN 60335-1, EN 60335-2-91

2000/14/EC, kosačka trávy L ≤ 50 cm, príloha VIII
KEMA Quality B.V., Utrechtseweg 310, 6802 ED Arnhem,
The Netherlands
Úradne stanovený orgán id. č.: 0344

Úroveň akustického výkonu podľa normy 2000/14/EC
(článok 12, príloha III, L ≤ 50 cm):

L _{WA} (meraný akustický výkon)	89 dB(A)
odchýlka (K)	4 dB(A)
L _{WA} (zaručený akustický výkon)	93 dB(A)
odchýlka (K)	4 dB(A)

Tieto výrobky spĺňajú tiež požiadavky smernice 2014/30/EU a 2011/65/EU. Ak chcete získať ďalšie informácie, kontaktujte, prosím, spoločnosť BLACK+DECKER na tejto adrese alebo na adresách, ktoré sú uvedené na konci tohto návodu. Nižšie podpísaná osoba je zodpovedná za zostavenie technických údajov a vydáva toto vyhlásenie v zastúpení spoločnosti BLACK+DECKER.

R. Laverick
Engineering Manager
Black & Decker Europe, 210 Bath Road, Slough,
Berkshire, SL1 3YD
United Kingdom
10/09/2014

Záruka

Spoločnosť BLACK+DECKER je presvedčená o kvalite svojich výrobkov a ponúka mimoriadnu záruku. Táto záruka je ponúkaná v prospech zákazníka a nijako neovplyvní jeho zákonné záručné práva. Táto záruka platí vo všetkých členských štátoch EÚ a Európskej zóny voľného obchodu EFTA.

Ak sa objavia na výrobku BLACK+DECKER v priebehu 24 mesiacov od kúpy akékoľvek materiálové či výrobné chyby, spoločnosť BLACK+DECKER garantuje v snahe o minimalizovanie vašich starostí bezplatnú výmenu chybných dielcov, opravu alebo výmenu celého výrobku za nižšie uvedených podmienok:

- ♦ Výrobok nebol používaný na obchodné alebo profesionálne účely a nedochádzalo k jeho prenájmu;

- ♦ Výrobok nebol vystavený nesprávnemu použitiu a nebola zanedbaná jeho predpísaná údržba;
- ♦ Výrobok nebol poškodený cudzím zavinením;
- ♦ Opravy neboli vykonávané inými osobami, než autorizovanými opravármi alebo mechanikmi autorizovaného servisu BLACK+DECKER.

Ak požadujete záručnú opravu, budete musieť predajcovi alebo zástupcovi autorizovaného servisu predložiť doklad o kúpe výrobku. Miesto najbližšieho autorizovaného servisu BLACK+DECKER nájdete na príslušnej adrese uvedenej v tomto návode.

Zoznam autorizovaných servisov BLACK+DECKER a podrobnosti o popredajnom servise nájdete aj na internetovej adrese: **www.2helpU.com**

Navštívte, prosím, našu internetovú stránku **www.blackanddecker.sk**, aby ste mohli zaregistrovať

Váš nový výrobok BLACK+DECKER a kde budete informovaní o našich nových výrobkoch a špeciálnych ponukách. Ďalšie informácie o značke BLACK+DECKER a o celom rade našich ďalších výrobkov nájdete na adrese **www.blackanddecker.sk**.

STANLEY BLACK & DECKER SLOVAKIA S.R.O.

Vysoká 2/b
811 06 Bratislava
Tel.: 00420 261 009 772
Fax: 00420 261 009 784
www.blackanddecker.sk
obchod@sbdinc.com

STANLEY BLACK & DECKER CZECH REPUBLIC S.R.O.

Türkova 5b
149 00 Praha 4
Česká Republika
Tel.: 00420 261 009 772
Fax: 00420 261 009 784
Servis: 00420 244 403 247
www.blackanddecker.cz
obchod@sbdinc.com

BAND SERVIS

Paulínska 22
917 01 Trnava
Tel.: 00421 335 511 063
Fax: 00421 335 512 624
www.bandservis.sk
p.talajka@bandservis.sk

BAND SERVIS

Južná trieda 17 (budova TWD)
040 01 Košice
Tel.: 00421 556 233 155
bandserviske@zoznam.sk

BAND SERVIS

K Pasekám 4440
760 01 Zlín
Tel.: 00420 577 008 550,1
Fax: 00420 577 008 559
www.bandservis.cz
bandservis@bandservis.cz

BAND SERVIS

Kláštorského 2
140 00 Praha 4
Tel.: 00420 244 403 247
Fax: 00420 241 770 167
j.kraus@bandservis.cz
www.bandservis.cz
bandservis@bandservis.cz

CZ ZÁRUČNÍ LIST

PL KARTA GWARANCYJNA

H JÓTÁLLÁSI JEGY

SK ZÁRUČNÝ LIST



CZ měsíců
H hónap

24

PL miesiące
SK mesiacov

CZ	Výrobní kód	Datum prodeje	Razítko prodejny Podpis
H	Gyári szám	A vásárlás napja	Pecsét helye Aláírás
PL	Numer seryjny	Data sprzedaży	Stempel Podpis
SK	Číslo série	Dátum predaja	Pečiatka predajne Podpis

(CZ)

Adresy servisu
Band Servis
Klásterského 2
CZ-140 00 Praha 4
Tel.: 00420 244 403 247
Fax: 00420 241 770 167

Band Servis
K Pasekám 4440
CZ-76001 Zlín
Tel.: 00420 577 008 550,1
Fax: 00420 577 008 559
<http://www.bandservis.cz>

(H)

Black & Decker Központi
Garanciális-és Márkaszerviz
1163 Budapest
(Sashalom) Thököly út 17.
Tel.: 403-2260
Fax: 404-0014
www.rotelkft.hu

(PL)

Adres serwisu centralnego
ERPATECH
ul. Bakaliowa 26
05-080 Mościska
Tel.: 022-8620808
Fax: 022-8620809

(SK)

Adresa servisu
Band Servis
Paulínska ul. 22
SK-91701 Trnava
Tel.: 00421 335 511 063
Fax: 00421 335 512 624

(CZ) Dokumentace záruční opravy

(PL) Przebieg napraw gwarancyjnych

(H) A garanciális javítás dokumentálása

(SK) Záznamy o záručných opravách

CZ	Číslo	Datum příjmu	Datum zakázky	Číslo zakázky	Závada	Razítko Podpis
H	Sorszám	Bejelentés időpontja	Javítási időpont	Javítási munkalapszám	Hiba jelleg oka	Pecsét Aláírás
	Jótállás új határideje					
PL	Nr.	Data zgłoszenia	Data naprawy	Nr. zlecenia	Przebieg naprawy	Stempel Podpis
SK	Číslo dodávky	Dátum nahlásenia	Dátum opravy	Číslo objednávky	Popis poruchy	Pečiatka Podpis