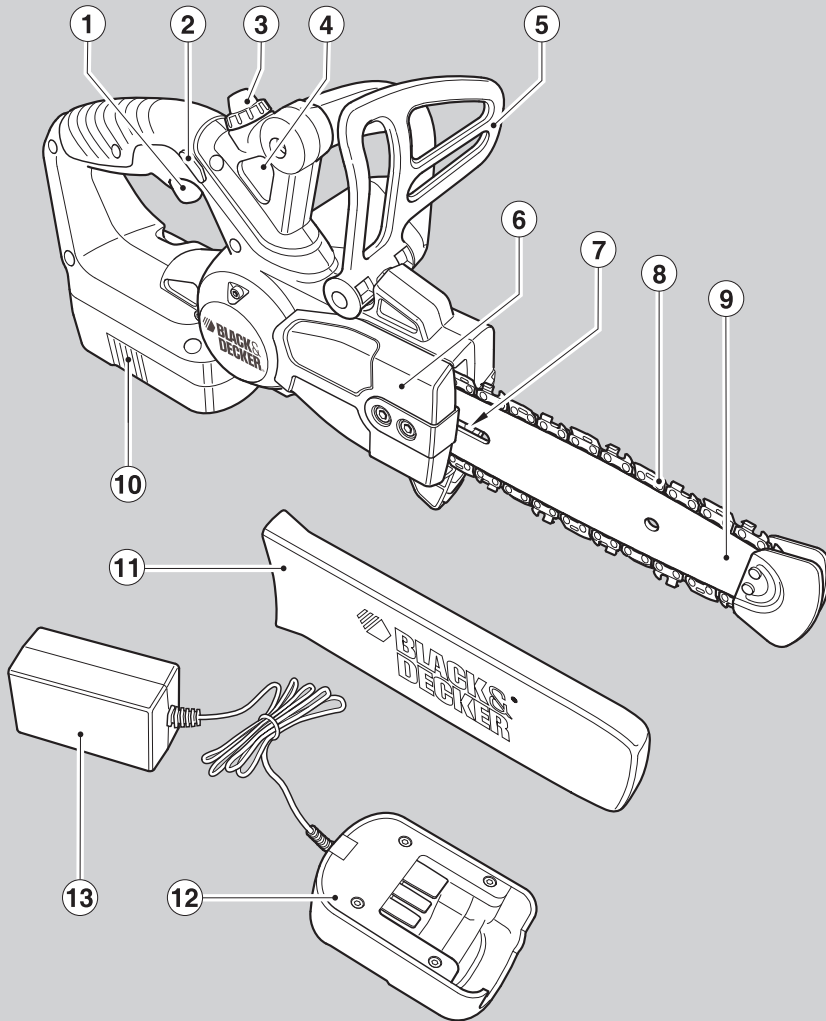


BLACK & DECKER®

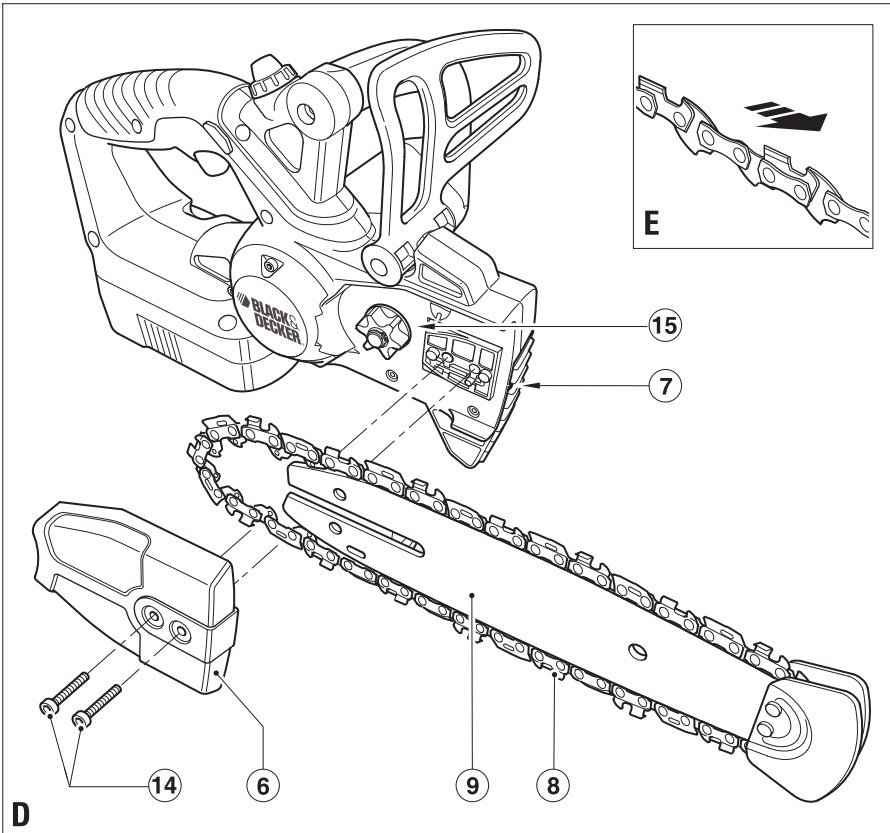
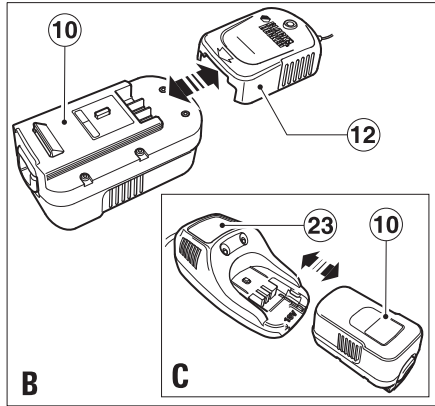
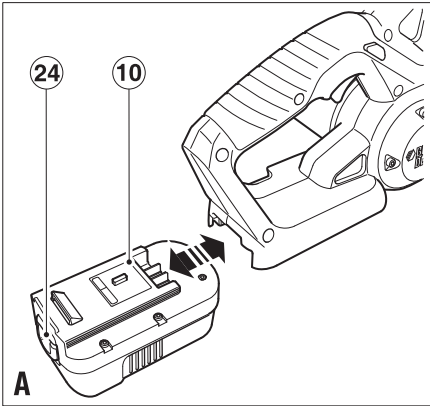


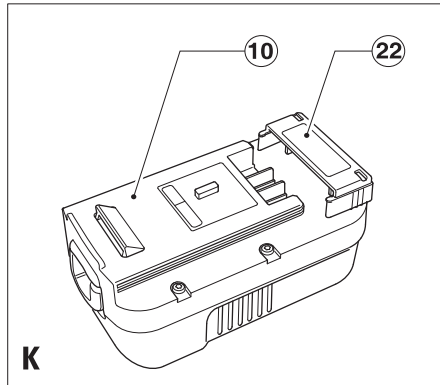
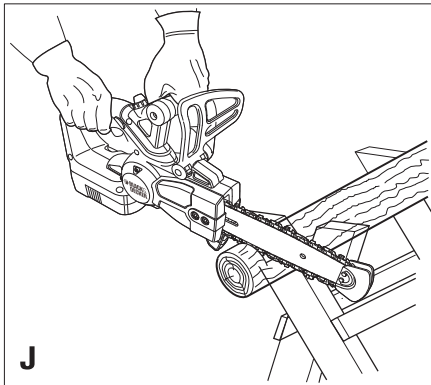
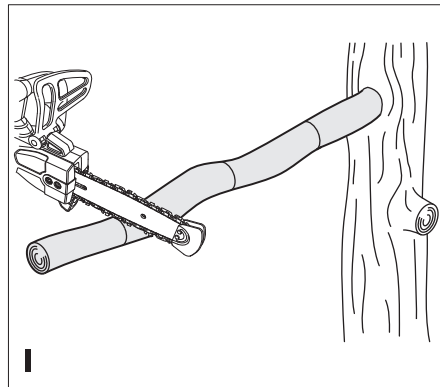
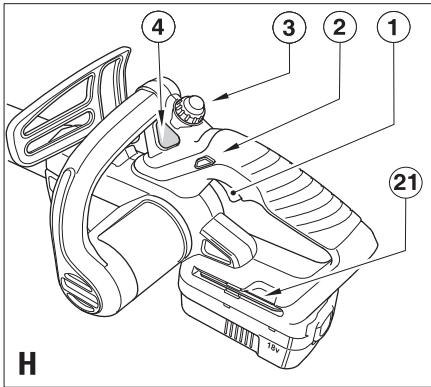
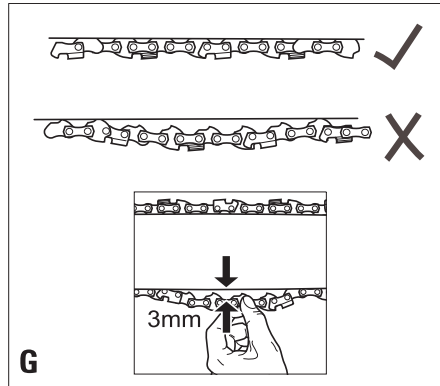
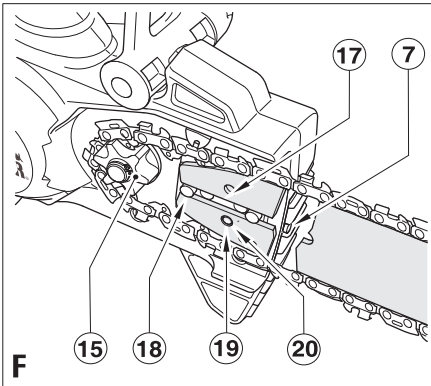
402011 - 00 RO

Traducere a instrucțiunilor originale

www.blackanddecker.eu

GKC1817
GKC1817P
GKC1817NM





Destinația de utilizare

Ferăstrăul compact cu lanț Black&Decker a fost conceput pentru lucrări ușoare de debitare și tăiere a crengilor. Această unealtă este destinată exclusiv uzului casnic.

Instrucțiuni de siguranță

Avertizări generale de siguranță privind uneltele electrice



Avertisment! Citiți toate avertizările de siguranță și toate instrucțiunile. Nerespectarea tuturor instrucțiunilor poate conduce la electrocutare, incendii și/sau vătămări grave.

Păstrați toate avertizările și instrucțiunile pentru consultare ulterioară.

Termenul „unealtă electrică” din toate avertizările enumerate mai jos se referă la unealta electrică (cu cablu) alimentată de la rețeaua principală de energie sau la unealta electrică (fără cablu) alimentată de la baterie.

1. Siguranța în zona de lucru

- a. **Păstrați zona de lucru curată și bine iluminată.** Zonele dezordonate și întunecate înlesnesc accidentele.
- b. **Nu operați uneltele electrice în atmosfere explozive, cum ar fi în prezența lichidelor, gazelor sau pulberilor explozive.** Uneltele electrice generează scântei ce pot aprinde pulberile sau vaporii.
- c. **Țineți la distanță copiii și persoanele din jur în timp ce operați o unealtă electrică.** Distragerea atenției poate conduce la pierderea controlului.

2. Siguranța electrică

- a. **Ștecherile uneltelor electrice trebuie să se potrivească cu priza.** Nu modificați niciodată ștecherul în vreun fel. Nu folosiți adaptoare pentru ștechere împreună cu uneltele electrice împământate (legate la masă). Ștecherile nemodificate și prizele compatibile vor reduce riscul de electrocutare.
- b. **Evitați contactul corpului cu suprafețele împământate precum țevi, radiatoare, cuptoare și frigider.** Există un risc sporit de electrocutare în cazul în care corpul dvs. este împământat sau legat la masă.
- c. **Nu expuneți uneltele electrice la ploaie sau condiții de umezeală.** Apa ce intră într-o unealtă electrică va spori riscul de electrocutare.
- d. **Nu manipulați necorespunzător cablul.** Nu utilizați niciodată cablul pentru transportarea, tragerea sau scoaterea din priză a unelei electrice. **Țineți cablul departe de căldură, ulei, mυχii vii sau componente în mișcare.** Cablurile deteriorate sau încurcate sporesc riscul electrocutării.
- e. **Atunci când operați o unealtă de lucru în aer liber, utilizați un prelungitor pentru exterior.** Utilizarea unui cablu adecvat pentru exterior reduce riscul de electrocutare.
- f. **În cazul în care operarea unei unelte electrice într-un spațiu cu umiditate nu poate fi evitată, utilizați o alimentare cu protecție pentru dispozitivele de curent rezidual (RCD).** Utilizarea unui

dispozitiv RCD reduce riscul electrocutării.

3. Siguranța personală

- a. **Fiți precauți, fiți atenți la ceea ce faceți și faceți uz de regulile de bun simț atunci când operați o unealtă electrică.** Nu utilizați o unealtă electrică atunci când sunteți obosiți sau când vă aflați sub influența drogurilor, alcoolului sau medicației. Un moment de neatenție în timpul operării uneltelor electrice poate conduce la vătămări personale grave.
 - b. **Utilizați echipamentul de protecție personală. Purtați întotdeauna ochelari de protecție.** Echipamentul de protecție precum măștile anti-praf, încălțăminte de siguranță antiderapantă, căștile sau dopurile pentru urechi utilizate pentru anumite condiții de lucru vor reduce vătămările personale.
 - c. **Preîntâmpinați pornirea accidentală. Asigurați-vă că întrerupătorul se află în poziția oprit înainte de conectarea la sursa de alimentare și/sau la acumulator, înainte de ridicarea sau transportarea uneltei.** Transportarea uneltelor electrice ținând degetul pe întrerupător sau alimentarea cu tensiune a uneltelor electrice ce au întrerupătorul în poziția pornit înlesnesc producerea accidentelor.
 - d. **Îndepărtați orice cheie sau clește de reglare înainte de a porni unealta electrică.** O cheie sau un clește rămas atașat la o componentă rotativă a unelei electrice poate conduce la vătămări personale.
 - e. **Nu vă întindeți pentru a apuca unealta de lucru. Mențineți-vă întotdeauna stabilitatea și echilibrul.** Acest lucru permite un control mai bun al unelei electrice în situații neașteptate.
 - f. **Îmbrăcați-vă corespunzător. Nu purtați îmbrăcăminte largă sau bijuterii.** Păstrați-vă părul, îmbrăcăminte și mănușile departe de componentele în mișcare. Îmbrăcăminte largă, bijuteriile sau părul lung pot fi prinse în componentele în mișcare.
 - g. **În cazul în care dispozitivele prezintă posibilitatea conectării de accesorii pentru aspirația și colectarea prafului, asigurați-vă că aceste accesorii sunt conectate și utilizate în mod corespunzător.** Utilizarea unor astfel de dispozitive poate reduce pericolele impuse de existența prafului
- ### 4. Utilizarea și îngrijirea uneltelor electrice
- a. **Nu forțați unealta electrică. Utilizați unealta electrică adecvată pentru aplicația dvs.** Unealta de lucru adecvată va efectua lucrarea mai bine și în mod mai sigur, în ritmul pentru care a fost concepută.
 - b. **Nu utilizați unealta electrică în cazul în care întrerupătorul nu comută în poziția pornit și oprit.** Orice unealtă electrică ce nu poate fi controlată cu ajutorul întrerupătorului este periculoasă și trebuie să fie reparată.
 - c. **Deconectați ștecherul de la sursa de alimentare și/sau acumulatorul de la unealta electrică înaintea efectuării oricăror reglaje, modificării accesoriiilor sau**

depozitării uneltelor electrice. Astfel de măsuri preventive de siguranță reduc riscul pornirii accidentale a uneltelor electrice.

- d. **Nu depozitați uneltele electrice în stare inactivă la îndemâna copiilor și nu permiteți persoanelor nefamiliarizate cu unealta de lucru sau cu aceste instrucțiuni să o utilizeze.** Uneltele electrice sunt periculoase în mâinile utilizatorilor neinstruiți.
 - e. **Efectuați întreținerea uneltelor electrice. Verificați alinierea necorespunzătoare sau blocarea componentelor în mișcare, ruperea componentelor și orice altă stare ce ar putea afecta operarea uneltelor electrice. În cazul deteriorării, preveďteți repararea unelei electrice înainte de utilizare.** Multe accidente sunt cauzate de unelte electrice întreținute necorespunzător.
 - f. **Păstrați uneltele de tăiat ascuțite și curate.** Este puțin probabil ca uneltele de tăiat cu tășuri ascuțite și întreținute în mod corespunzător să se blocheze, acestea fiind mai ușor de controlat.
 - g. **Utilizați unealta electrică, accesoriile și cuțitele uneltei etc. conform acestor instrucțiuni, ținând cont de condițiile de lucru și de lucrarea ce trebuie să fie efectuată.** Utilizarea unelei de lucru pentru operații diferite de cele conforme destinației de utilizare ar putea conduce la situații periculoase.
- 5. Utilizarea și îngrijirea uneltelor cu acumulator**
- a. **Reîncărcați folosind exclusiv încărcătorul specificat de către producător.** Un încărcător adecvat pentru un anumit tip de acumulator poate genera risc de incendiu atunci când este utilizat cu un alt tip de acumulator.
 - b. **Utilizați uneltele electrice exclusiv împreună cu acumulatorii specificați.** Utilizarea oricărui alți acumulatori poate genera riscuri de vătămare și incendiu.
 - c. **Atunci când acumulatorul nu este utilizat, păstrați-l ferit de alte obiecte metalice, precum agrafe de birou, monede, chei, cuie, șuruburi sau alte obiecte metalice mici ce ar putea crea prin contact conexiunea între cele două borne.** Scurtcircuitarea bornelor bateriei poate determina arsuri sau incendii.
 - d. **În condiții de utilizare incorectă, este posibil să fie evacuat lichid din baterie; evitați contactul cu acesta. În cazul în care survine contactul accidental, clătiți cu apă. În cazul în care lichidul intră în contact cu ochii, consultați, de asemenea, medicul.** Lichidul evacuate din baterie poate cauza iritații sau arsuri.
- 6. Repararea**
- a. **Preveďteți repararea unelei de lucru de către o persoană calificată, folosind exclusiv piese de schimb identice.** Acest lucru va asigura păstrarea caracterului sigur al unelei de lucru.

Avertizări suplimentare de siguranță pentru unealta de lucru



Avertisment! Avertizări suplimentare de siguranță pentru ferăstraiele compacte cu lanț.

Destinația de utilizare este descrisă în acest manual de instrucțiuni.

Nu utilizați unealta pentru scopuri contrare destinației acestora; spre exemplu, nu utilizați unealta pentru a doborî copaci. Utilizarea vreunui accesoriu sau atașament sau efectuarea vreunei operațiuni cu această unealtă diferite de cele recomandate în prezentul manual de instrucțiuni poate implica un risc de vătămare corporală.

- ◆ Purtați îmbrăcăminte strânsă pe corp și cască de protecție cu vizor/mască, dopuri de urechi, încălțăminte antiderapantă de protecție, Pantaloni groși de protecție și mănuși din piele dură.
- ◆ Poziționați-vă întotdeauna în afara razei de cădere a crengilor.
- ◆ Distanța sigură între o creangă ce trebuie să fie tăiată și persoanele din apropiere, clădiri și late obiecte trebuie să fie mai mare cel puțin de două ori și jumătate comparativ cu lungimea ramurii. Orice persoană din apropiere, orice clădire sau obiect aflate în interiorul acestei raze riscă să fie lovite de creanga tăiată.
- ◆ Planificați anterior o evacuare în siguranță de pe traseul de cădere a crengilor. Asigurați-vă că traseul de evacuare este lipsit de obstacole ce ar putea împiedica sau îngreuna deplasarea. Rețineți că iarba udă și chereșteaua proaspăt tăiată sunt alunecoase.
- ◆ Asigurați-vă că există persoane în apropiere (însă la o distanță sigură) în cazul în care survine un accident.
- ◆ Nu utilizați unealta stând în copac, pe o scară sau pe orice altă suprafață instabilă.
- ◆ Mențineți-vă întotdeauna stabilitatea și echilibrul.
- ◆ Țineți bine unealta cu ambele mâini când motorul este pornit.
- ◆ Nu lăsați lanțul mobil să intre în contact cu vreun obiect ce ar putea atinge vârful barei de ghidare.
- ◆ Începeți să tăiați numai atunci când lanțul mobil este la viteză maximă.
- ◆ Nu încercați să introduceți unealta într-o tăietură deja începută. Începeți întotdeauna o tăietură nouă.
- ◆ Fiți atenți la deplasarea crengilor sau la alte forțe care ar putea bloca sau încetini lanțul.
- ◆ Nu încercați să tăiați o creangă atunci când diametrul acesteia depășește lungimea de tăiere a uneltei.
- ◆ Scoateți întotdeauna bateria din unealtă și poziționați capacul peste lanț atunci când depozitați sau transportați unealta.
- ◆ Păstrați lanțul ferăstrăului ascuțit și bine întins. Verificați întinderea acestuia la intervale regulate.
- ◆ Opritiți unealta, permiteți lanțului să se oprească și scoateți bateria din unealtă înainte de a efectua operații de reglare, de service sau întreținere.
- ◆ Utilizați numai piese de schimb și accesorii originale.

Cauzele și măsurile de precauție adoptate de operator pentru recul

Poate surveni reculul atunci când vârful barei de ghidare atinge un obiect sau atunci când lemnul se încheie și

prinde lanțul ferăstrăului în tăietură.

Contactul cu vârful poate cauza în unele cazuri o reacție bruscă de deplasare înapoi, împingând bara de ghidare în sus și înapoi înspre operator.

Prinderea lanțului de ferăstrău pe partea superioară a barei de ghidare poate împinge rapid bara de ghidare înapoi spre operator.

Ambele reacții pot cauza pierderea controlului asupra ferăstrăului cu lanț, ceea ce ar putea determina vătămări corporale grave. Nu vă bazați exclusiv pe dispozitivele de siguranță încorporate în ferăstrăul dvs. cu lanț. În calitate de utilizator al ferăstrăului cu lanț, trebuie să urmați câțiva pași pentru a beneficia de o utilizare lipsită de accidente sau vătămări.

Recul este rezultatul utilizării greșite și/sau procedurilor sau condițiilor incorecte de operare a unelei și pot fi evitate adoptând măsurile de precauție menționate în continuare:

- ♦ **Țineți ferm unealta, cu degetele mâinilor în jurul mânerelor ferăstrăului cu lanț. Cu ambele mâini pe ferăstrăul cu lanț, poziționați-vă corpul și brațul astfel încât să puteți rezista forței unui recul.** Forța de recul poate fi controlată de operator dacă sunt adoptate măsuri de precauție corespunzătoare. Nu dați drumul ferăstrăului cu lanț.
- ♦ **Nu vă întindeți pentru a utiliza unealta și nu efectuați operații de tăiere deasupra nivelului umerilor.** Acest lucru preîntâmpină contactul neintenționat al vârfului și permite un control mai bun asupra ferăstrăului cu lanț în situații neașteptate.
- ♦ **Utilizați bare de ghidare și lanțuri de schimb specificate de producător.** Înlocuirea incorectă a barelor de ghidare și a lanțurilor poate cauza ruperea și/sau reculul lanțului.
- ♦ **Respectați instrucțiunile producătorului privind ascuțirea și întreținerea lanțului de ferăstrău.** Reducerea înălțimii calibrului de adâncime poate conduce la un recul sporit.

Recomandări de siguranță pentru ferăstrăul cu lanț

- ♦ Recomandăm ferm ca persoanele care utilizează pentru prima dată unealta să beneficieze de instruire practică privind operarea ferăstrăului cu lanț de la un utilizator experimentat și să primească echipament de protecție. Trebuie efectuată o exersare inițială prin tăierea cu ferăstrăul a buștenilor poziționați pe o capră sau cadru de tăiat.
- ♦ Vă recomandăm ca, în timpul transportării ferăstrăului cu lanț, să vă asigurați că frâna este cuplată
- ♦ Efectuați operații de întreținere asupra ferăstrăului cu lanț atunci când nu este utilizat. Nu depozitați ferăstrăul cu lanț pe perioade scurte sau lungi de timp fără a îndepărta mai întâi lanțul de ferăstrău și bara de ghidare care trebuie să fie păstrate scufundate în ulei. Depozitați toate componentele ferăstrăului cu lanț într-un loc uscat, sigur și nu la îndemâna

copiilor.

- ♦ Vă recomandăm să goliți rezervorul de ulei înainte de depozitare.
- ♦ Asigurați-vă că aveți o poziție stabilă și planificați dinainte evacuarea în siguranță în cazul căderii unui copac sau a crengilor.
- ♦ Utilizați pene pentru a ajuta la controlarea căderii și pentru a preîntâmpina blocarea barei de ghidare și a lanțului de ferăstrău în tăietură.
- ♦ Îngrijirea lanțului de ferăstrău. Păstrați lanțul ferăstrăului ascuțit și fixat bine pe bara de ghidare. Asigurați-vă că lanțul ferăstrăului și bara de ghidare sunt curate și lipsite de ulei. Țineți mânerurile uscate, curate și lipsite de ulei și unsoare.

Recul poate fi cauzat de:

- ♦ Contactul accidental al crengilor sau al altor obiecte cu vârful ferăstrăului în timp ce lanțul se află în mișcare.
- ♦ Lovirea metalului, cimentului sau oricărui alt material dur de lângă lemn sau încastrat în lemn poate cauza reculul.
- ♦ Un lanț tocit sau slăbit.
- ♦ Tăierea peste nivelul umărului.
- ♦ Lipsa de atenție la ținerea sau ghidarea ferăstrăului cu lanț în timpul efectuării operațiilor de tăiere.
- ♦ Întinderea pentru operarea unelei. Mențineți-vă întotdeauna stabilitatea și echilibrul și nu vă întindeți.
- ♦ Nu încercați să introduceți unealta într-o tăietură deja începută. Aceasta deoarece ar putea cauza reculul. Efectuați de fiecare dată o tăietură nouă.
- ♦ Vă recomandăm să nu încercați să operați ferăstrăul cu lanț în timp ce vă aflați într-un copac, pe o scară sau pe orice altă suprafață instabilă. Dacă decideți să faceți acest lucru, rețineți că aceste poziții de lucru sunt extrem de periculoase.
- ♦ Atunci când tăiați o creangă tensionată, fiți atenți la revenirea acesteia în poziție inițială ca să nu fiți loviți la eliberarea tensionării.

Evitați să tăiați:

- ♦ Cherestea prelucrată.
- ♦ Prin sol.
- ♦ Garduri de sârmă, cuie etc.
- ♦ Tușuri și butași mici deoarece acestea pot prinde lanțul ferăstrăului care poate fi aruncat înspre dvs. sau poate să vă dezechilibreze.
- ♦ Nu utilizați ferăstrăul cu lanț peste nivelul umărului.
- ♦ Asigurați-vă că există persoane în apropiere (însă la o distanță sigură) în cazul în care survine un accident.
- ♦ Dacă trebuie să atingeți lanțul de ferăstrău din orice fel de motiv, asigurați-vă că ferăstrăul este deconectat de la rețea.
- ♦ Zgomotul generat de acest produs poate depăși 80 dB(A). De aceea, vă recomandăm să adoptați măsurile corespunzătoare de protecție a auzului.

Siguranța terților

- ♦ Acest aparat nu este destinat utilizării de către persoane (inclusiv copii) cu capacități fizice, senzoriale sau mentale reduse sau de către persoane lipsite

de experiență și cunoștințe, cu excepția cazurilor în care acestea au fost supravegheate și instruite cu privire la utilizarea aparatului de către o persoană responsabilă pentru siguranța lor.

- ◆ Copiii trebuie să fie supravegheați pentru a vă asigura că nu se joacă cu aparatul.

Vibrațiile

Valorile declarate ale emisiilor de vibrații, menționate în specificația tehnică și în declarația de conformitate au fost măsurate în conformitate cu metoda standard de testare prevăzută de norma EN 60745 și pot fi utilizate pentru compararea diverselor unelte. Valoarea declarată a emisiilor de vibrații poate fi utilizată, de asemenea, în cadrul unei evaluări preliminare în privința expunerii.

Avertisment! Valoarea emisiilor de vibrații în timpul utilizării efective a unelei electrice poate diferi de valoarea declarată în funcție de modalitățile de utilizare ale unelei. Nivelul vibrațiilor poate crește peste nivelul menționat.

- ◆ În cazul evaluării expunerii la vibrații în scopul de a determina măsurile de siguranță solicitate de Directiva 2002/44/CE pentru protejerea persoanelor ce folosesc în mod regulat unele electrice la locul de muncă, trebuie avută în vedere o estimare a expunerii la vibrații, condițiile efective de utilizare și modalitatea de utilizare a unelei, luând totodată în calcul toate componentele ciclului de operare precum perioadele în care unealta este oprită și în care funcționează în gol, pe lângă perioadele în care survine blocarea acesteia.

Simboluri de avertizare

Următoarele simboluri de avertizare sunt amplasate pe unealta dvs.:



Avertisment! Pentru a reduce riscul vătămării, utilizatorul trebuie să citească manualul de instrucțiuni.



Nu utilizați ferăstrăul în condiții de umezeală și nu îl expuneți la ploaie.



Purtați întotdeauna echipament de protecție pentru urechi.



Purtați întotdeauna echipament de protecție pentru ochi.



Purtați întotdeauna încălțăminte de protecție antiderapantă.



Aveți grijă la obiectele care cad.



Țineți persoanele din jur la distanță.



Pentru a asigura o operare continuă în siguranță, verificați tensiunea cablului, conform indicațiilor din acest manual, la interval de 10 minute în timpul utilizării și reglați înapoi la o distanță de 3 mm dacă este necesar.

Ungeți lanțul cu ulei la intervale de 10 minute de utilizare.



Direcția de rotire a lanțului.



Pentru a asigura o operare continuă în siguranță, lanțul și bara de ghidare trebuie să fie înlocuite numai cu piese originale Black & Decker. Lanț de schimb cod articol A6158 Bară de ghidare cod articol 90517720.

Instrucțiuni suplimentare de siguranță pentru acumulatori și încărcătoare

Acumulatorii

- ◆ Nu încercați niciodată să desfaceți acumulatorul pentru niciun fel de motiv.
- ◆ Nu expuneți acumulatorul la apă.
- ◆ Nu expuneți acumulatorul la căldură.
- ◆ Nu depozitați în spații în care temperatura poate depăși 40°C.
- ◆ Încărcați numai în condiții de temperatură ambientală cuprinsă între 10° C și 40° C.
- ◆ Încărcați folosind exclusiv încărcătorul furnizat împreună cu aparatul/unealta. Utilizarea unui încărcător incorect poate determina șocul electric sau supraîncălzirea acumulatorului.
- ◆ Atunci când eliminați acumulatorii, urmați instrucțiunile furnizate în secțiunea „Protejarea mediului înconjurător”.
- ◆ Nu deteriorați/deformați acumulatorul prin înțepare sau lovire, deoarece acest fapt ar putea genera riscul de vătămare și incendiu.
- ◆ Nu încărcați acumulatorii deteriorați.
- ◆ În condiții extreme, pot surveni scurgeri din acumulatori. Atunci când observați lichid pe acumulatori, ștergeți-l cu atenție folosind o cârpă. Evitați contactul pielii cu lichidul.
- ◆ În cazul contactului cu pielea sau ochii, urmați instrucțiunile de mai jos.

Avertisment! Lichidul acumulatorului poate cauza vătămarea personală sau deteriorarea obiectelor. În cazul contactului cu pielea, clătiți imediat cu apă. În cazul apariției roșeții, durerii sau iritației, consultați medicul. În cazul contactului cu ochii, clătiți imediat cu apă curată și consultați medicul.

Încărcătoarele

Încărcătorul dvs. a fost conceput pentru o anumită tensiune.

Verificați întotdeauna ca tensiunea de alimentare să corespundă tensiunii de pe plăcuța cu specificații.

Avertisment! Nu încercați niciodată să înlocuiți unitatea de încărcare cu o priză normală de alimentare.

- ◆ Utilizați încărcătorul Black&Decker exclusiv pentru a încărca acumulatorul din aparatul/unealta împreună cu care a fost furnizat. Alți acumulatori ar putea exploda, determinând vătămări și daune.
- ◆ Nu încercați niciodată să încărcați acumulatorii

neîncărcabili.

- ◆ În cazul în care cablul de alimentare este deteriorat, acesta trebuie să fie înlocuit de producător sau de către un Centru de Service Black&Decker autorizat pentru a evita pericolul.
- ◆ Nu expuneți încărcătorul la apă.
- ◆ Nu desfaceți încărcătorul.
- ◆ Nu perforați încărcătorul.
- ◆ Aparatul/unealta trebuie să fie poziționat(ă) într-o zonă bine ventilată în timpul încărcării.

Etichete pe încărcător

Următoarele simboluri sunt amplasate pe încărcătorul dvs.:



Citiți manualul de instrucțiuni înainte de utilizare.



Încărcătorul se dezactivează în mod automat dacă temperatura ambientală devine prea ridicată. Prin urmare, încărcătorul va fi nefuncțional. Suportul de încărcare trebuie să fie deconectat de la rețeaua principală de alimentare și dus la un centru de service autorizat pentru a fi reparat.



Încărcați numai în condiții de temperatură ambientală cuprinsă între 10°C și 40°C.



Încărcătorul este destinat exclusiv pentru utilizare în spații închise.



Acest încărcător prezintă izolare dublă; prin urmare, nu este necesară împământarea. Verificați întotdeauna ca alimentarea cu energie să corespundă tensiunii de pe plăcuța cu specificații.

Siguranța electrică



Acest încărcător prezintă izolare dublă; prin urmare, nu este necesară împământarea. Verificați întotdeauna ca alimentarea cu energie să corespundă tensiunii de pe plăcuța cu specificații.

În cazul în care cablul de alimentare este deteriorat, acesta trebuie să fie înlocuit de producător sau de către un Centru de Service Black&Decker autorizat pentru a evita pericolul.

Avertisment! Nu încercați niciodată să înlocuiți unitatea de încărcare cu o priză normală de alimentare.

Descriere

1. Întrerupător de pornire/oprire
2. Buton de deblocare
3. Bușon ulei
4. Rezervor ulei
5. Ansamblu apărătoare frontală
6. Ansamblu capac lanț
7. Șurub de reglare a tensionării lanțului
8. Lanț
9. Bară de ghidare
10. Acumulator
11. Husă lanț
12. Bază încărcător
13. Încărcător

Asamblare

Avertisment! Înainte de asamblare, scoateți acumulatorul (10) din unealtă.

Montarea și demontarea acumulatorului (fig. A)

- ◆ Pentru a monta acumulatorul (10), aliniați-l cu baza de pe unealtă. Glišați acumulatorul (10) în bază și împingeți până când acumulatorul (10) face clic pe poziție.
- ◆ Pentru a scoate acumulatorul (10), apăsați pe butonul de detașare (24) extrăgând în același timp acumulatorul (10) afară din bază.

Avertisment! Pentru a preveni funcționarea accidentală, asigurați-vă că acumulatorul este scos și husa lanțului (11) este amplasată pe lanț (8) înainte de a efectua următoarele operații. Nerespectarea acestui lucru poate cauza grave vătămări personale.

Încărcarea bateriei (fig. B și C)

Acumulatorul (10) trebuie să fie încărcat înaintea primei utilizări și ori de câte ori nu reușește să producă suficientă putere pentru lucrările efectuate cu ușurință anterior. La încărcarea acumulatorului (10) pentru prima dată sau după o perioadă prelungită de depozitare, acesta va accepta o încărcare de numai 80%.

După câteva cicluri de încărcare și descărcare, acumulatorul (10) va ajunge la capacitatea maximă. Acumulatorul (10) se poate încălzi în timpul încărcării; acest lucru este normal și nu indică o problemă.

Avertisment! Nu încărcați acumulatorul în condiții de temperatură ambientală sub 10°C sau peste 40°C. Temperatura recomandată de încărcare: aprox. 24°C.

Încărcător de 8 ore (fig. B)

- ◆ Pentru a încărca acumulatorul (10), scoateți-l din unealtă și glišați baza încărcătorului (12) pe acumulator (10).
 - ◆ Conectați încărcătorul (13).
- Acumulatorul (10) va fi complet încărcat în aproximativ 8 ore. Acesta poate fi scos întotdeauna și lăsat conectat la încărcător pe o perioadă nedeterminată.

Încărcător de 1 oră (fig. C)

- ◆ Pentru a încărca acumulatorul (10), scoateți-l din

unealtă și introduceți-l în încărcător (23). Acumulatorul (10) se va potrivi în încărcător (23) doar într-o anumită poziție. Nu forțați. Asigurați-vă că acumulatorul (10) este complet sigilat în încărcător (23).

- ◆ Conectați încărcătorul (23).
- ◆ Verificați dacă se aprinde indicatorul roșu de încărcare. Dacă se aprinde indicatorul verde care indică finalizarea încărcării, atunci acumulatorul este prea fierbinte și nu poate fi încărcat. Dacă se întâmplă acest lucru, scoateți acumulatorul (10) din încărcător (23), lăsați-l să se răcească timp de aproximativ 1 oră și introduceți-l din nou.

După aproximativ 1 oră de încărcare, indicatorul roșu de încărcare se va stinge și se va aprinde indicatorul verde care marchează finalizarea încărcării. Acumulatorul este acum complet încărcat.

- ◆ Scoateți acumulatorul (10) din încărcător (23).

Instalarea și demontarea lanțului de ferăstrău (fig. D - F & H)



Purtați întotdeauna mănuși de protecție la instalarea sau demontarea lanțului de ferăstrău (8). Lanțul de ferăstrău este ascuțit și vă poate tăia atunci când nu funcționează.

- ◆ Poziționați unealta pe o suprafață fixă și stabilă.
- ◆ Slăbiți cele 2 șuruburi cu cap imbus (14) folosind cheia imbus (21) din dotare. Scoateți șuruburile cu cap imbus (14).
- ◆ Îndepărtați ansamblul capacului de lanț (6).
- ◆ Rotiți șurubul de reglare a tensionării (7) în sens antiorar pentru a permite barei de ghidare (9) să se retragă și să reducă tensionarea lanțului de ferăstrău (8).
- ◆ Scoateți lanțul vechi (8) din știftul roții (15) și scoateți bara de ghidare (9).
- ◆ Poziționați lanțul nou (8) în canelura barei de ghidare (9) și în jurul știftului roții (15). Asigurați-vă că dinții sunt orientați în direcția corectă, potrivit săgeata de pe lanțul ferăstrăului (8) cu săgeata de pe ansamblul capacului de lanț (6).
- ◆ Asigurați-vă că fantă (17) din bara de ghidare (9) se află peste știfturile de centrare (18) și că orificiul (20) de sub fantă este amplasat peste știftul de reglare (19).
- ◆ Montați ansamblul capacului de lanț (6) și cele 2 șuruburi cu cap imbus (14).
- ◆ Strângeți șuruburile cu cap imbus (14) folosind cheia imbus (21) din dotare.
- ◆ Reglați tensiunea lanțului conform instrucțiunilor de mai jos.

Verificarea și reglarea tensiunii lanțului (fig. D și G)

- ◆ Verificați tensiunea lanțului de ferăstrău. Tensiunea este corectă când lanțul (8) revine înapoi după ce este tras ușor cu degetul mare și cel mijlociu la 3 mm distanță de bara de ghidare (9). Nu trebuie să existe niciun joc între bara de ghidare (9) și lanț (8) pe partea inferioară.

Pentru a regla tensiunea:

- ◆ Slăbiți cele 2 șuruburi cu cap imbus (14).
- ◆ Rotiți șurubul de reglare a tensiunii lanțului (7) în sens orar.

Avertisment! Nu întindeți prea tare lanțul deoarece acest lucru va conduce la o uzură excesivă și va reduce durata de viață a barei de ghidare și a lanțului.

- ◆ Odată ce tensiunea lanțului este corectă, strângeți cele 2 șuruburi cu cap imbus (14).

Avertisment! Când lanțul este nou, verificați frecvent tensionarea sa în primele două ore de utilizare deoarece un lanț nou se întinde ușor.

Umplerea rezervorului de ulei (fig. H)

- ◆ Scoateți bușonul de ulei (3) și umpleți rezervorul (4) cu uleiul pentru lanțuri recomandat. Puteți vedea nivelul de ulei rezervorului de ulei (4). Poziționați la loc bușonul de ulei (3).
- ◆ Opriti periodic aparatul și controlați nivelul de ulei; dacă este sub un sfert din capacitatea rezervorului, scoateți acumulatorul (10) din unealtă și umpleți rezervorul (4) cu uleiul corespunzător.

Ungerea lanțului cu ulei (fig. H)

Lanțul de ferăstrău (8) trebuie să fie uns cu ulei înainte de fiecare utilizare și după curățare folosind numai uleiul de clasă corectă (cod articol A6027).

- ◆ Lubrifiați lanțul de ferăstrău (8) apăsând de două ori pe bulbul de pe bușonul de ulei (3) înainte de efectuarea fiecărei tăieturi și ținând bulbul apăsat timp de 3-4 secunde.

Riscuri reziduale

Pot surveni riscuri reziduale suplimentare în timpul utilizării unelei, riscuri ce este posibil să nu fie incluse în avertizările de siguranță atașate. Aceste riscuri pot fi determinate de utilizarea incorectă, utilizarea prelungită etc.

Nici măcar în cazul aplicării regulamentelor de siguranță corespunzătoare și implementării dispozitivelor de siguranță, anumite riscuri reziduale nu pot fi evitate. Acestea includ:

- ◆ Vătămări cauzate de atingerea componentelor în rotire/mișcare.
- ◆ Vătămări cauzate în momentul schimbării componentelor, lamelor sau accesoriilor.
- ◆ Vătămări cauzate de utilizarea prelungită a unei unelte. La utilizarea unei unelte pe perioade prelungite, asigurați-vă că faceți pauze la intervale regulate.
- ◆ Afectarea auzului.
- ◆ Pericolele asupra sănătății cauzate de inhalarea prafului rezultat în urma utilizării unelei (exemplu: prelucrarea lemnului, în special a stejarului, fagului și MDF).

Utilizare

Pornirea și oprirea (fig. H)

Pentru siguranța dvs., această unealtă este prevăzută cu un sistem de conectare dublă. Sistemul împiedică pornirea accidentală a unelei.

Pornirea

- ◆ Apăsăți butonul de blocare (2) și apăsați în același timp întrerupătorul de pornire/oprire (1).
- ◆ Eliberați butonul de deblocare (2).

Oprirea

- ◆ Eliberați întrerupătorul de pornire/oprire (1).

Avertisment! Nu încercați niciodată să blocați un întrerupător în poziția pornit.

Tăierea crengilor copacilor (fig. I)

Asigurați-vă că nu există legi sau regulamente locale care să interzică sau să limiteze tăierea crengilor copacilor. Tăierea crengilor trebuie să fie efectuată numai de către utilizatori experimentați deoarece există un risc major de blocare a lanțului de ferăstrău (8) și de recul.

Înainte de tăierea crengilor, trebuie luate în considerare condițiile care afectează direcția de cădere, inclusiv:

- ◆ Lungimea și greutatea crengii care trebuie tăiată.
- ◆ Orice structură de crengi deosebit de grea sau orice degradare a copacului.
- ◆ Copacii și obiectele din jur, inclusiv obiectele suspendate.
- ◆ Viteza și direcția vântului.
- ◆ Creanga care se încrușișează cu alte crengi.

Operatorul trebuie să ia în considerare accesul la creangă și direcția de cădere. Creanga se poate balansa înspre trunchiul copacului. Pe lângă persoanele din jur, obiectele aflate sub creangă sunt expuse la risc.

Evitați despicarea, efectuați prima tăietură în direcția în sus la o adâncime maximă egală cu o treime din diametrul crengii. Cea de-a doua tăietură se face de sus în jos pentru a se intersecta cu prima.

Tăierea în regim ușor (fig. J)

Modul în care trebuie să efectuați tăietura depinde de modul de susținere a bușteanului.

Utilizați o capră de tăiat oricând este posibil. Începeți întotdeauna o tăietură cu lanțul de ferăstrău (8) în funcțiune și cu amortizorul dințat de șocuri în contactul cu lemnul. Pentru a finaliza tăietura, folosiți o mișcare de pivotare a amortizorului dințat de șocuri deasupra lemnului.

Atunci când bușteanul este susținut pe toată lungimea sa:

- ◆ Faceți o tăietură în jos, însă evitați să atingeți solul deoarece acest lucru va face ca lanțul ferăstrăului dvs. să se tocească repede.

Atunci când bușteanul este susținut la ambele capete:

- ◆ Mai întâi, tăiați o treime din grosimea bușteanului, de sus în jos, pentru a evita despicarea și apoi efectuați o a doua tăietură, de jos în sus, care să o întâlnească pe prima.

Atunci când bușteanul este susținut la un capăt:

- ◆ Mai întâi, tăiați o treime din grosimea bușteanului, de jos în sus, pentru a evita despicarea și apoi efectuați o a doua tăietură de sus în jos.

Atunci când bușteanul se află în rampă:

- ◆ Stați întotdeauna în partea de sus a rampei.

Atunci când utilizați o capră de tăiat (fig. J):

Acest lucru este foarte recomandat ori de câte ori este posibil.

- ◆ Amplasați bușteanul într-o poziție stabilă. Tăiați întotdeauna din exteriorul brațelor caprei de tăiat. Folosiți bride sau chingi pentru a fixa piesa de prelucrat.

Curățarea, întreținerea și depozitarea

Unealta dvs. Black&Decker a fost concepută pentru a opera o perioadă îndelungată de timp, cu un nivel minim de întreținere.

Funcționarea satisfăcătoare continuă depinde de îngrijirea corespunzătoare a unelei și de curățarea în mod regulat.

Încărcătorul nu necesită nicio operație de întreținere în afara curățării în mod regulat.

Avertisment! Scoateți acumulatorul înainte de efectuarea oricăror operații de întreținere asupra unelei. Deconectați încărcătorul înainte de curățarea acestuia.

Montarea capacului acumulatorului (fig. K)

Avertisment! Montați capacul (22) pe acumulator (10) pentru transportare sau depozitare.

Înainte de utilizare și după depozitare

Curățați cu regularitate fantele de ventilare cu o pensulă de vopsit curată și uscată.

Pentru a curăța unealta, folosiți Doar săpun delicat și o cârpă umedă.

Nu permiteți niciodată pătrunderea vreunui lichid în unealtă și nu scufundați niciodată vreo parte a unelei în lichid.

- ◆ Eliminați resturile folosind o perie dură.
- ◆ Lubrifiați lanțul (8) cu ulei.

Ascuțirea lanțului de ferăstrău

Dacă doriți să obțineți performanța maximă de la unealta dvs., este important să păstrați dinții lanțului de ferăstrău ascuțiți. Indicațiile pentru efectuarea acestei proceduri se află pe ambalajul aparatului de ascuțit. În acest scop, vă recomandăm să achiziționați kitul de ascuțire Black & Decker pentru lanțuri de ferăstrău, disponibil la agenții de service Black & Decker (cod articol A6039).

Înlocuirea lanțurilor și a barelor de ghidare uzate sau deteriorate

Lanțurile de schimb sunt disponibile la comercianții și agenții de service Black & Decker (cod articol A6158), barele de ghidare sunt disponibile numai la agenții de service (cod articol 90517720). Pentru a evita riscul de vătămări, utilizați exclusiv lanțuri și bare de ghidare originale Black & Decker. Utilizați întotdeauna piese de schimb originale.

Gradul de ascuțire a lanțului de ferăstrău

Tăișurile lanțului de ferăstrău se vor toci imediat dacă ating solul sau un cui în timpul tăierii.

Tensiunea lanțului de ferăstrău

Verificați cu regularitate tensiunea lanțului de ferăstrău.

Ce trebuie să faceți dacă ferăstrăul dvs. cu lanț necesită reparații.

Unealta este fabricată în conformitate cu cerințele de siguranță din domeniu. Reparațiile trebuie să fie efectuate exclusiv de către persoane calificate care folosesc piese de schimb originale, în caz contrar, se poate genera un pericol considerabil pentru utilizator.

Vă recomandăm să păstrați acest manual de utilizare într-un loc sigur.

Depozitarea

Atunci când unealta nu este folosită câteva luni, este ideal să lăsați acumulatorul (10) conectat la încărcător.

În caz contrar, procedați după cum urmează:

- ◆ Scoateți acumulatorul (10) din unealtă.
- ◆ Încărcați complet acumulatorul (10).
- ◆ Depozitați unealta și acumulatorul (10) într-un spațiu sigur și uscat. Temperatura de depozitare trebuie să se situeze întotdeauna în intervalul de +5 °C până la +40 °C. Poziționați acumulatorul (10) pe o suprafață orizontală.
- ◆ Înainte de a utiliza unealta după o depozitare îndelungată, încărcați complet acumulatorul (10) din nou.

Protejarea mediului înconjurător



Colectarea separată. Acest produs nu trebuie să fie aruncat împreună cu gunoiul menajer.

În cazul în care constatați că produsul dvs. Black&Decker trebuie înlocuit sau în cazul în care nu vă mai este de folos, nu îl aruncați împreună cu gunoiul menajer. Prevedeți colectarea separată pentru acest produs.



Colectarea separată a produselor uzate și a ambalajelor permite reciclarea și re folosirea materialelor.

Reutilizarea materialelor reciclate contribuie la prevenirea poluării mediului înconjurător și reduce cererea de materii prime.

Este posibil ca regulamentele locale să prevadă colectarea separată a produselor electrice de uz casnic la centrele municipale de deșeuri sau de către comerciant atunci când achiziționați un produs nou.

Black&Decker pune la dispoziție o unitate pentru colectarea și reciclarea produselor Black&Decker când acestea au ajuns la sfârșitul perioadei de funcționare. Pentru a beneficia de acest serviciu, vă rugăm să returnați produsul dvs. la orice agent de reparații autorizat care îl va colecta pentru dvs.

Puteți verifica localizarea celui mai apropiat agent de reparații autorizat contactând biroul Black&Decker la adresa indicată în prezentul manual. Alternativ, o listă a agenților de reparații Black&Decker autorizați și detalii complete despre operațiile de service post-vânzare și despre datele de contact sunt disponibile pe Internet la adresa: www.2helpU.com.

Acumulatorii



Acumulatorii Black&Decker pot fi reîncărcați de multe ori. La sfârșitul duratei lor de viață utilă, eliminați acumulatorii acordând o atenție cuvenită mediului înconjurător:

- ◆ Consumați complet acumulatorul, apoi scoateți-l din unealtă.
- ◆ Acumulatorii NiCd și NiMH sunt reciclabili. Duceți-i la orice agent de reparații autorizat sau la un centru local de colectare.

Specificație tehnică

	GKC1817 H1	GKC1817P H1	GKC1817NM H1	
Tensiune de intrare	V c.c. 18	18	18	
Viteza în gol a lanțului	min ⁻¹ 190	190	190	
Greutate	kg 2	2	2	

Acumulator	A18	A1718	A18NH	
Model	GKC1817	GKC1817P	GKC1817NM	
Tensiune	V c.c. 18	18	18	
Capacitate	Ah 1,5	1,7	1,5	
Greutate	kg 0,8	0,8	0,8	

Încărcător	TPCA-240080*1	TPCA-240080*2	31190*-**	TPCA-180021*1
Model	GKC1817, GKC1817P	GKC1817NM	GKC1817, GKC1817P	GKC1817NM
Tensiune de intrare	V c.a. 200-240	200-240	230-240	230-240
Tensiune de ieșire	V c.a. 18	18	21,75	21,75
Curent de ieșire	mA 800	800	210 / 230	200-240
Timp aprox. de încărcare	h 1	1	8	8
Greutate	kg 0,399	0,4	0,365	0,556

Nivelul măsurat de presiune sonoră garantată conform cu 2000/14/CE:

L_{pA} (presiune sonoră) 78,6 dB(A), incertitudine (K) 3 dB(A)

L_{WA} (putere sonoră) 89,6 dB(A), incertitudine (K) 3 dB(A)

L_{WA} (garantată) 90 dB(A)

Purtați întotdeauna echipament de protecție pentru urechi dacă presiunea sonoră depășește 80 dB (A).

Valoare vibrație ponderată mână/braț conform cu EN 60745: 4 m/sec²

Declarația de conformitate CE

DIRECTIVA UTILAJE



GKC1817, GKC1817P, GKC1817NM

Black&Decker declară că aceste produse descrise în „specificația tehnică” sunt conforme cu normele: 2006/42/CE, EN60745-1, EN60745-2-13

Pentru informații suplimentare, vă rugăm să contactați Black&Decker la următoarea adresă sau să consultați coperta din spate a manualului.

Subsemnatul este responsabil pentru întocmirea dosarului tehnic și face această declarație în numele Black&Decker.

Kevin Hewitt

Vicepreședintele Departamentului Internațional de Inginerie

Black&Decker Europa, 210 Bath Road, Slough, Berkshire, SL1 3YD

Regatul Unit al Marii Britanii
12-04-2010

adresa indicată în prezentul manual. Alternativ, o listă a agenților de reparații Black&Decker autorizați și detalii complete despre operațiile de service post-vânzare și despre datele de contact sunt disponibile pe Internet la adresa: www.2helpU.com.

Vă rugăm să vizitați site-ul nostru www.blackanddecker.co.uk pentru a înregistra noul dvs. produs Black&Decker și pentru a fi informat cu privire la produsele noi și ofertele speciale. Informații suplimentare despre marca Black&Decker și despre gama noastră de servicii sunt disponibile la www.blackanddecker.co.uk.

Stanley Black & Decker
Phoenixia Business Center
Strada Turturelelor, nr 11A, Etaj 6, Modul 15,
Sector 3 București
Telefon: +4021.320.61.04/05

Garanție

Black&Decker are încredere în calitatea produselor sale și oferă o garanție extraordinară. Această declarație de garanție completează și nu prejudiciază în niciun fel drepturile dvs. legale. Garanția este valabilă pe teritoriile Statelor Membre ale Uniunii Europene și în Zona Europeană de Comerț Liber.

În cazul în care un produs Black&Decker se defectează datorită materialelor, manoperei defectuoase sau lipsei de conformitate, în termen de 24 de luni de la data achiziției, Black&Decker garantează înlocuirea componentelor defecte, repararea produselor supuse uzurii rezonabile sau înlocuirea unor astfel de produse pentru a asigura inconveniente minime pentru client, cu excepția cazurilor în care:

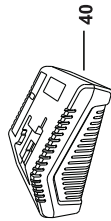
- ◆ Produsul a fost utilizat în scop comercial, profesional sau spre închiriere.
- ◆ Produsul a fost supus utilizării incorecte sau neglijenței.
- ◆ Produsul a suferit deteriorări cauzate de corpuri străine, substanțe sau accidente.
- ◆ S-a încercat efectuarea de operații de către persoane diferite de agenții de reparații autorizați sau de personalul de service Black&Decker.

Pentru a revendica garanția, va trebui să faceți dovada achiziției la vânzător sau la agentul de reparații autorizat. Puteți verifica localizarea celui mai apropiat agent de reparații autorizat contactând biroul Black&Decker la

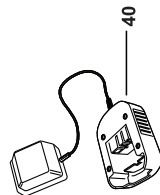
zst00187596 - 05-09-2012



GKC1817L

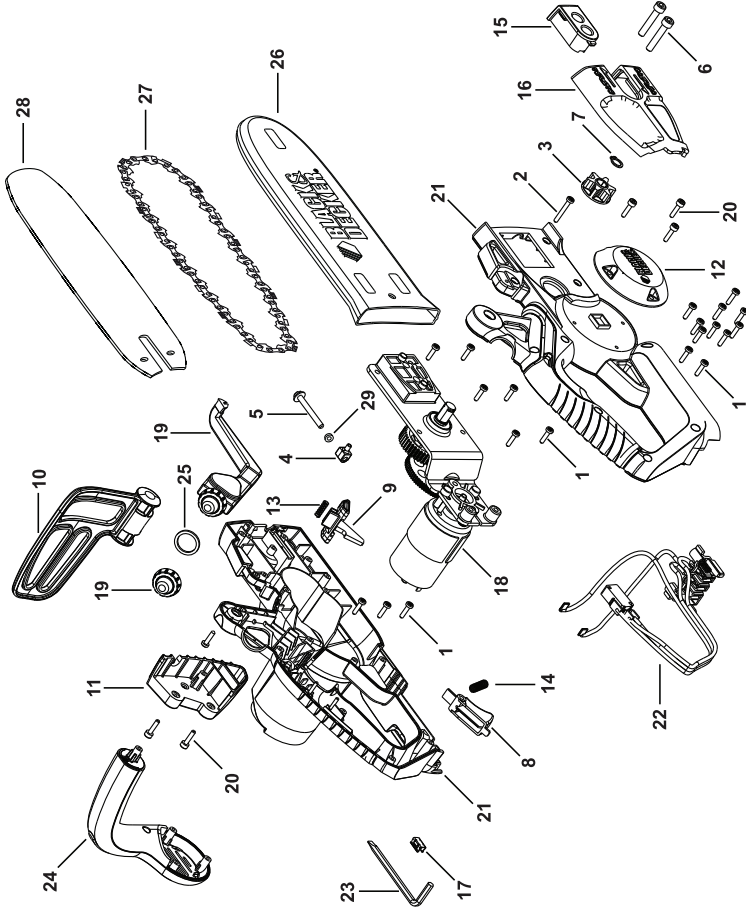


GKC1817(P)(NM)



GKC1817(L)(P)(NM)

TYP.
H1



©

www.2helpU.com

12-01-10

E15081

