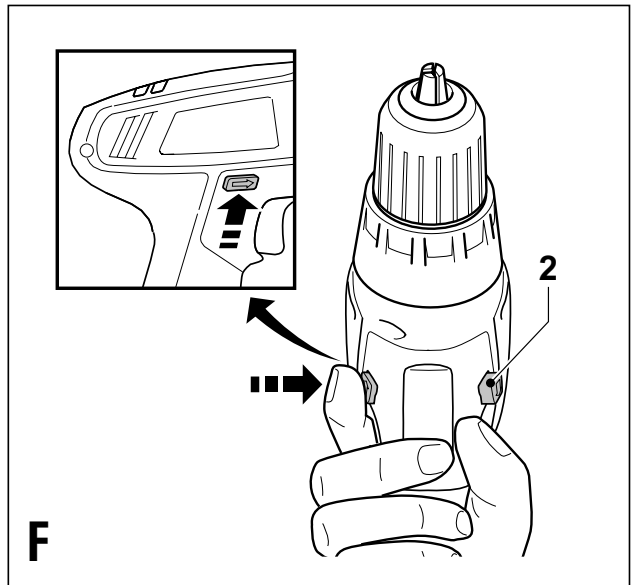
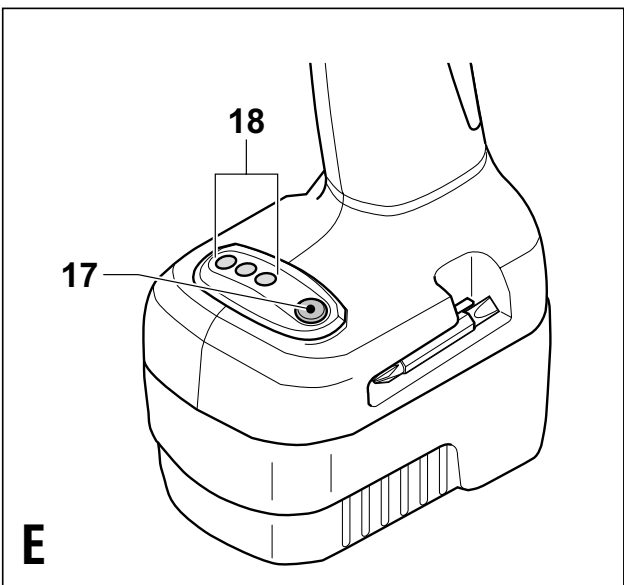
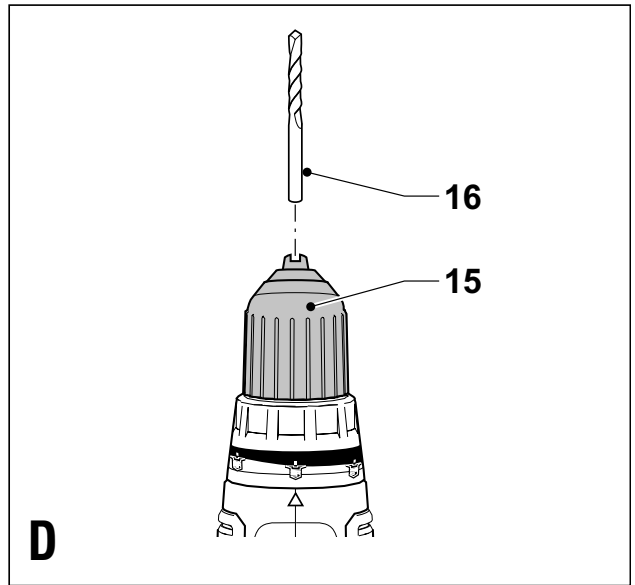
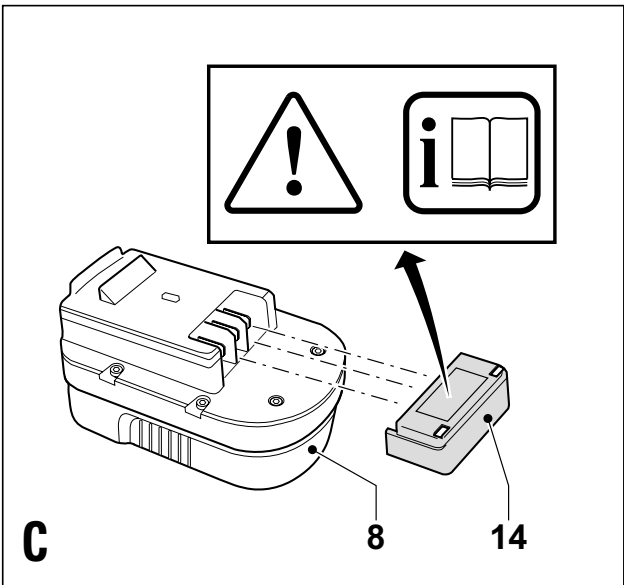
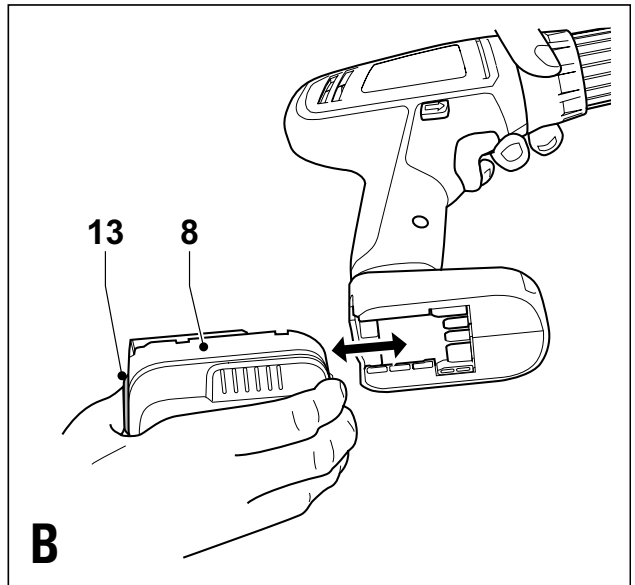
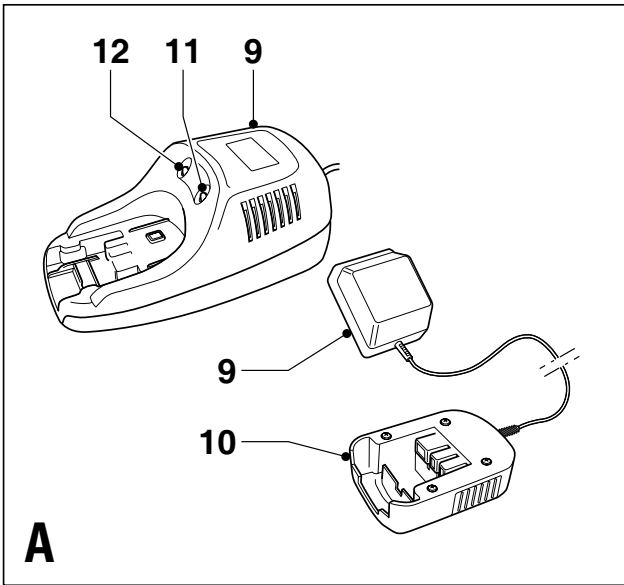
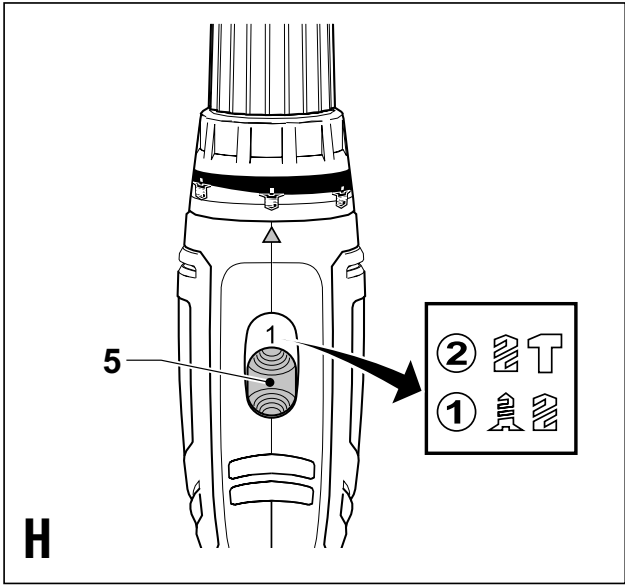
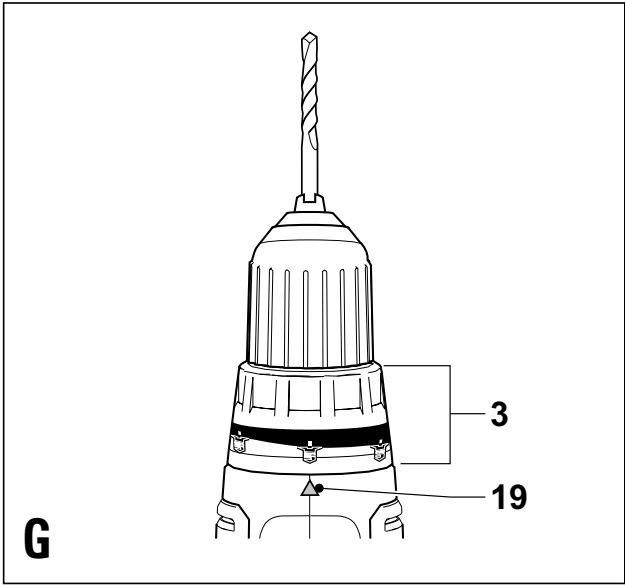


***Upozornění !  
Určeno pro kutily.***

504606-36 CZ

**CP12  
CP122  
CP14  
CP142**





## Použití výrobku

Vaše akumulátorová vrtačka Black & Decker CP12K/CP14K je určena pro šroubování a vrtání do dřeva, kovů a plastů.

Vaše akumulátorová vrtačka Black & Decker CP122K/CP142K je určena pro šroubování a vrtání do dřeva, kovů, plastů a lehkého zdiva.

Tento výrobek je určen pouze pro spotřebitelské použití.

## Všeobecné bezpečnostní pokyny

**Varování!** Přečtěte si veškeré pokyny. Nedodržení níže uvedených pokynů může mít za následek úraz elektrickým proudem, vznik požáru anebo vážné poranění. Označení „elektrické nářadí“ ve všech níže uvedených upozorněních odkazuje na Vaše nářadí napájené ze sítě (s napájecím kabelem) nebo nářadí napájené bateriemi (bez napájecího kabelu).

### 1. Pracovní prostředí

- Udržujte pracovní prostor v čistotě a dobře osvětlený.** Nepořádek na pracovním stole a nedostatek světla v jeho okolí mohou vést ke způsobení nehody.
- Nepracuje s elektrickým nářadím v prostředí s výbušnou atmosférou, jako jsou prostředí s hořlavými kapalinami, plyny nebo s výbušným prachem.** Elektrické nářadí je zdrojem jiskření, které může zapálit prach nebo výpary.
- Při práci s elektrickým nářadím dbejte na to, aby se do jeho blízkosti nedostaly děti a okolo stojící osoby.** Odvrácení pozornosti může zapříčinit ztrátu kontroly.

### 2. Elektrická bezpečnost

- Zástrčka napájecího kabelu nářadí musí odpovídat zásuvce. Nikdy jakýmkoliv způsobem zástrčku neupravujte. U nářadí chráněného zemněním nepoužívejte jakékoliv redukce zástrček.** Neupravované zástrčky a vyhovující spoje snižují nebezpečí úrazu elektrickým proudem.
- Vyvarujte se kontaktu s uzemněnými povrchy jako jsou potrubí, radiátory, sporáky nebo ledničky.** Při uzemnění vašeho těla vzrůstá riziko úrazu elektrickým proudem.
- Nářadí nevystavujte dešti ani vlhkému prostředí.** Pokud do nářadí vnikne voda, zvýší se riziko úrazu elektrickým proudem.
- S napájecím kabelem zacházejte opatrně. Nikdy nepoužívejte napájecí kabel k přenášení nářadí, jeho posouvání nebo za něj netahejte při odpojování nářadí od elektrické sítě. Napájecí kabel držte z dosahu tepelných zdrojů, oleje, ostrých hran nebo pohyblivých částí.** Poškozené nebo spletené kabely zvyšují riziko úrazu elektrickým proudem.
- Pokud s nářadím pracujete ve venkovním prostředí, používejte prodlužovací kabel určený do venkovního prostředí.** Použití napájecího kabelu vhodného pro venkovní prostředí snižuje riziko úrazu elektrickým proudem.

### 3. Bezpečnost obsluhy

- Budte pozorní, stále sledujte, co děláte a o práci s elektrickým nářadím vždy přemýšlejte. S nářadím nepracujte pokud jste unavení nebo pokud jste pod vlivem omamných látek, alkoholu nebo léků.** Chvilka nepozornosti při práci s nářadím může vést k vážnému úrazu.
  - Používejte bezpečnostní výbavu. Vždy používejte ochranu zraku.** Ochranné prostředky, jako respirátor, neklouzavá pracovní obuv, pokrývka hlavy a chrániče sluchu snižují riziko poranění osob.
  - Zabraňte náhodnému spuštění. Před připojením ke zdroji napětí zkontrolujte, zda je hlavní spínač vypnutý.** Přenášení nářadí s prstem na hlavním vypínači nebo připojení napájecího kabelu k elektrickému rozvodu pokud je hlavní vypínač nářadí v poloze zapnuto může způsobit úraz.
  - Před spuštěním nářadí se vždy ujistěte, zda nejsou v jeho blízkosti klíče nebo seřizovací přípravky.** Klíče nebo seřizovací přípravky zapomenuté na rotačních částech nářadí mohou způsobit úraz.
  - Nepřekázejte sami sobě. Při práci vždy udržujte vhodný a pevný postoj.** To umožní lepší ovladatelnost nářadí v neočekávaných situacích.
  - Vhodně se oblékejte. Nenoste volný oděv nebo šperky. Dbejte na to, aby se vaše vlasy, oděv nebo rukavice nedostaly do nebezpečné blízkosti pohyblivých částí.** Volný oděv, šperky nebo dlouhé vlasy mohou být pohyblivými díly zachyceny.
  - Pokud je zařízení vybaveno adaptérem pro připojení zařízení k zachytávání prachu, zajistěte jeho správné připojení a řádnou funkci.** Použití těchto zařízení může snížit nebezpečí týkající se prachu.
- ### 4. Použití elektrického nářadí a jeho údržba
- Na nářadí příliš netlačte. Pro konkrétní aplikace používejte vhodné nářadí.** S vhodným nářadím budete pracovat lépe a bezpečněji.
  - Pokud nelze hlavní vypínač nářadí zapnout a vypnout, s nářadím nepracujte.** Jakékoliv elektrické nářadí s nefunkčním hlavním vypínačem je nebezpečné a musí být opraveno.
  - Před výměnou jakýchkoliv částí, příslušenství či jiných připojených součástí, před prováděním servisu nebo pokud nářadí nepoužíváte, odpojte je od elektrické sítě.** Tato preventivní bezpečnostní opatření snižují riziko náhodného spuštění nářadí.
  - Uložte elektrické nářadí mimo dosah dětí a nedovolte ostatním osobám, které toto nářadí neumí ovládat nebo které neznají tyto bezpečnostní pokyny, aby s tímto elektrickým nářadím pracovaly.** Elektrické nářadí je v rukou nekalifikované obsluhy nebezpečné.
  - Údržba. Zkontrolujte vychýlení či zaseknutí pohyblivých částí, poškození jednotlivých dílů a jiné okolnosti, jež mohou mít vliv na chod nářadí. Pokud je nářadí poškozeno, nechte jej opravit.** Mnoho nehod je způsobeno nedostatečnou údržbou nářadí.

- f. **Řezné nástroje udržujte ostré a čisté.** Řádně udržované řezné nástroje s ostrými řeznými břity jsou méně náchylné k zanášení nečistotami a lépe se s nimi manipuluje.
- g. **Nářadí, příslušenství a násady používejte podle těchto pokynů a způsobem určeným daným typem nářadí, berte v úvahu provozní podmínky a práci, kterou je nutné vykonat.** Použití nářadí k jiným účelům, než k jakým je určeno, může být nebezpečné.
5. **Použití akumulátorového nářadí a jeho údržba**
- a. **Před vložením bateriového bloku se ujistěte, zda je přepínač v poloze vypnuto.** Vložení bateriového bloku do nářadí se zapnutým přepínačem způsobí poruchu nebo úraz.
- b. **Nabíjejte pouze v nabíječce určené výrobcem.** Nabíječka vhodná pro jeden typ bateriového bloku může při vložení jiného nevhodného bateriového bloku způsobit požár.
- c. **Používejte výhradně akumulátory určené pro daný typ nářadí.** Použití jiných akumulátorů může způsobit požár nebo zranění.
- d. **Pokud akumulátor nepoužíváte, skladujte jej mimo dosah kovových předmětů jako jsou kancelářské sponky na papír, mince, klíče, hřebíky, šroubky nebo další drobné kovové předměty, které mohou způsobit zkratování kontaktů akumulátoru.** Zkratováním kontaktů akumulátoru může dojít ke vzniku požáru a popálenin.
- e. **Při nesprávném skladování může z akumulátoru unikat kapalina; vyvarujte se kontaktu s touto kapalinou. Pokud se kapalinou náhodně potřísníte, zasažené místo omyjte vodou. Při zasažení očí zasažené místo omyjte a vyhledejte lékařskou pomoc.** Unikající kapalina z akumulátoru může způsobit podráždění pokožky nebo popáleniny.
6. **Opravy**
- a. **Svěřte opravu vašeho nářadí pouze osobě s příslušnou kvalifikací, která bude používat výhradně originální náhradní díly.** Tím zajistíte bezpečný provoz nářadí.

#### **Další bezpečnostní pokyny pro akumulátory a nabíječky**

##### Akumulátory

- Nikdy se nesnažte akumulátor otevřít.
- Nevystavujte akumulátor působení vody.
- Neskladujte akumulátory na místech, kde může teplota překročit 40°C.
- Provádějte nabíjení pouze při teplotách v rozmezí od 4°C do 40°C.
- Akumulátor nabíjejte pouze v nabíječce, která byla dodána s tímto nářadím.
- Chcete-li akumulátor vyhodit, dodržujte pokyny uvedené v části „Ochrana životního prostředí“.
- V extrémních podmínkách může docházet k úniku elektrolytu z akumulátoru. Zjistíte-li na povrchu akumulátoru přítomnost kapaliny, postupujte následovně:

- Opatrně kapalinu setřete hadříkem. Vyvarujte se kontaktu kapaliny s pokožkou.
- V případě zasažení kůže nebo očí se řiďte následujícími pokyny.
- **Varování!** Náplň akumulátoru, 25-30% roztok hydroxidu draselného, může ohrozit vaše zdraví. V případě potřísnění pokožku ihned opláchněte vodou. Neutralizujte je slabou kyselinou jako je kyselina citrónová nebo ocet. Jsou-li zasaženy oči, vyplachujte je nepřetržitě alespoň 10 minut vodou. Vyhledejte ihned lékařskou pomoc.
- Nevhazujte akumulátory do ohně a nespalujte je.
- Nepokoušejte se nabíjet poškozené akumulátory.

##### Nabíječky

- Používejte nabíječku Black & Decker pouze pro nabíjení akumulátoru, jež byl dodán s tímto nářadím. Jiné akumulátory se mohou vznítit a způsobit poranění osob nebo materiální škody.
- Nikdy se nepokoušejte nabíjet standardní baterie.
- Poškozený napájecí kabel ihned vyměňte.
- Nevystavujte nabíječku působení vody.
- Nabíječku nikdy neotvírejte.
- Nepokoušejte se do nabíječky vniknout.



Nabíječka není určena pro venkovní použití.

##### Elektrická bezpečnost



Vaše nabíječka je opatřena dvojitou izolací; z tohoto důvodu není nutná ochrana zemněním. Vždy zkontrolujte, zda napájecí napětí v síti odpovídá napájecímu napětí na výrobním štítku nářadí. Nikdy se nepokoušejte nabíječku nahradit běžnou síťovou zásuvkou.

##### Popis

Toto nářadí je vybaveno některými nebo všemi následujícími prvky.

1. Vypínač s regulací otáček
2. Přepínač chodu vpřed/vzad
3. Volič režimu / objímka nastavení kroučícího momentu
4. Sklíčidlo
5. Dvourychlostní volič (CP122K/CP142K)
6. Indikátor nabití akumulátoru
7. Držák nástrojů
8. Akumulátor

##### Obr. A

9. Nabíječka
10. Lůžko nabíječky
11. Indikátor nabíjení
12. Indikátor ukončení nabíjení

##### Montáž

**Varování!** Před montáží z přístroje vyjměte akumulátor.

##### Nasazení a sejmutí akumulátoru (obr. B & C)

- Chcete-li akumulátor (8) nasadit, srovnajte jej s místem jeho uložení na nářadí. Nasuňte akumulátor do lůžka na nářadí a zatlačte na něj tak, aby došlo k jeho zakliknutí ve správné poloze.

- Pro sejmutí akumulátoru stiskněte uvolňovací tlačítko (13) a současně vytáhněte akumulátor z uložení v nářadí.

Upevnění krytu akumulátoru (obr. C)

**Varování!** Kryt (14) upevněte na akumulátor (8) při přepravě a skladování.

### Upevnění a vyjmutí nástroje (obr. D)

Pro snadnou výměnu nástrojů je toto nářadí vybaveno rychloupínacím sklíčidlem.

- Chcete-li nářadí zablokovat, nastavte spínač pro chod vpřed/vzad do středové polohy (2).
- Otevřete sklíčidlo otáčením objímky (15) jednou rukou, zatímco nářadí držíte druhou rukou.
- Vložte nástroj (16) do sklíčidla.
- Pevně dotáhněte sklíčidlo otáčením objímky (15) jednou rukou, zatímco nářadí držíte druhou rukou.

Toto nářadí je dodáváno s oboustrannou šroubovací násadou umístěnou v držáku nástrojů (7).

- Šroubovací násadu vyjmete z držáku vysunutím z vybrání v nářadí.
- Zatlačením násady do vybrání ji uložíte do původní polohy.

### Použití

**Varování!** Nechejte nářadí pracovat jeho vlastním tempem. Zamezte přetěžování nářadí.

**Varování!** Před vrtáním do stěn, podlah a stropů se vždy řádně ujistěte o poloze elektroinstalace a potrubí.

### Nabíjení akumulátoru (obr. A)

Akumulátor je nutno nabít před prvním použitím a dále ve všech případech, kdy již nemá při provádění pracovních operací dostatečný výkon. Nabíjí-li akumulátor poprvé nebo po dlouhodobém uskladnění, dojde k jeho nabití zhruba na 80% celkové kapacity. Po provedení několika nabíjecích cyklů dosáhne akumulátor své plné kapacity. Při nabíjení se akumulátor může zahřívat. Jde o běžný jev, který neznámá žádnou závadu.

**Varování!** Nenabíjejte akumulátor, pokud okolní teplota klesne pod 4°C nebo přesáhne 40°C. Doporučená teplota prostředí pro nabíjení: přibližně 24°C.

Použití nabíječky s nabíjecí dobou 3 hodin.

- Akumulátor (8) nabijete tak, že jej vyjmete z nářadí a nasunete zásuvku nabíječky (10) na akumulátor.
- Připojte nabíječku (9) k síti.

Při nabíjení dochází k zahřívání akumulátoru. Přibližně po 3 hodinách nabíjení bude akumulátor dostatečně nabitý pro běžné použití. Přibližně po 6 hodinách nabíjení bude akumulátor zcela nabitý.

- Sejměte lůžko nabíječky z akumulátoru.

Použití nabíječky s nabíjecí dobou 1 hodina.

- Akumulátor (8) sejměte z nářadí a vložte do nabíječky (9). Akumulátor je možné do nabíječky vložit pouze jedním způsobem. Nepoužívejte sílu. Ujistěte se, zda je akumulátor v nabíječce řádně usazen.
- Připojte nabíječku k síti.

- Zkontrolujte, zda se červený indikátor nabíjení (11) rozsvítí. Pokud se rozsvítí zelená část indikátoru (12), je akumulátor příliš zahřátý a nelze jej nabíjet. Pokud dojde k této situaci, vyjměte akumulátor z nabíječky a ponechte jej přibližně 1 hodinu ochladit a poté jej opět vložte do nabíječky.

Po přibližně 1 hodině nabíjení zhasne červený indikátor (11) a rozsvítí se zelený indikátor (12). Akumulátor je nyní plně nabitý.

- Vyjměte akumulátor z nabíječky.

### Kontrola stavu akumulátoru (obr. E)

Nářadí je vybaveno indikátorem, jež vám umožňuje sledovat stav nabití akumulátoru.

- Stiskněte a podržte tlačítko (17).
- Sledujte, kolik kontrolky (18) svítí:

Nabití akumulátoru

1 kontrolka slabé

2 kontrolky střední

3 kontrolky silné


### Volba směru otáčení (obr. F)

Při vrtání a utahování šroubů nastavte pravý chod (po směru hodinových ručiček). Při povolování šroubů a uvolňování zaseknutého vrtáku použijte levý chod (proti směru hodinových ručiček).


- Chcete-li zvolit chod vpřed, zatlačte spínač pro volbu chodu (2) směrem doleva.
- Chcete-li zvolit chod vzad, zatlačte spínač pro volbu chodu směrem doprava.
- Chcete-li nářadí zablokovat, nastavte spínač pro chod vpřed/vzad do středové polohy.

### Volba pracovního režimu nebo kroutícího momentu (obr. G)

Toto nářadí je vybaveno objímkou pro volbu pracovního režimu a nastavení kroutícího momentu. Velké šrouby a tvrdé materiály vyžadují nastavení vyššího kroutícího momentu než malé šrouby a měkké materiály. Objímka nářadí nabízí širokou škálu nastavení pro různé aplikace.

- Při vrtání do dřeva, kovu a plastů nastavte objímku (3) do polohy vrtání tak, že srovnáte symbol  se značkou (19).
- Při šroubování nastavte objímku do požadované polohy. Pokud dosud neznáte vhodné nastavení, postupujte následovně:
  - Nastavte objímku (3) na nejmenší kroutící moment.
  - Dotahujte první šroub.
  - Pokud spojka sklíčidla prokluzuje před dotažením šroubu, zvyšte hodnotu momentu a pokračujte v utahování šroubu. Opakujte tento postup, dokud nedosáhnete správného nastavení. Toto nastavení použijte i pro další šrouby.

### CP122K/CP142K - Vrtání do zdiva (obr. G & H)

- Při vrtání do zdiva nastavte objímku (3) do polohy vrtání s příklepem tak, že srovnáte symbol  se značkou (19).
- Přepněte dvourychlostní volič (5) směrem dopředu (2.převod).

CP122K/CP142K - Dvourychlostní volič (obr. H)

- Při vrtání do kovu a šroubování přepněte dvourychlostní volič (5) směrem dozadu (1.převod).
- Při vrtání do nekovových materiálů přepněte dvourychlostní volič (5) směrem dopředu (2.převod).

#### Vrtání/šroubování

- Pomocí spínače pro volbu směru chodu (2) zvolte směr otáčení vpřed nebo vzad.
- Chcete-li nářadí zapnout, stiskněte spínač (1). Otáčky nářadí závisí na intenzitě stisknutí tohoto spínače.
- Chcete-li nářadí vypnout, spínač uvolněte.

#### Rady pro optimální použití

##### Vrtání

- Vyvíjejte na nářadí vždy mírný tlak ve směru shodném s osou vrtáku.
- Těsně před proniknutím špičky vrtáku druhou stranou povrchu obrobku zmenšete tlak vyvíjený na nářadí.
- Aby nedocházelo při průniku vrtáku k rozštěpení nebo tvorbě třísek na povrchu obrobku, podložte jej kouskem dřeva.
- Při vrtání otvorů o větším průměru do dřeva použijte speciální násady.
- Při vrtání do kovu používejte vrtáky s rychlořezné oceli (HSS).
- Při vrtání do zdiva použijte vidiové vrtáky.
- Nevrtáte-li do litiny nebo do mosazi, používejte při vrtání kovů mazivo.
- Pro zvýšení přesnosti si vždy uprostřed díry, kterou chcete vrtat, označte na obrobku pomocí průbojníku vodící otvor.

##### Šroubování

- Vždy používejte správný typ a velikost šroubovacího nástavce.
- Nejdou-li šrouby správně přitáhnout, použijte jako mazivo malé množství saponátu nebo mýdlového roztoku.
- Vždy držte nářadí se šroubovacím nástavcem v jedné ose se šroubem.

#### Údržba

Vaše nářadí Black & Decker bylo zkonstruováno tak, aby pracovalo po dlouhou dobu s minimálními nároky na údržbu.

Řádná péče o nářadí a jeho pravidelné čištění vám zajistí jeho bezproblémový chod.

Vaše nabíječka nevyžaduje kromě pravidelného čištění žádnou údržbu.

**Varování!** Před prováděním údržby vyjměte akumulátor z nářadí. Před čištěním vždy odpojte nabíječku od sítě.

- Větrací otvory nářadí pravidelně čistěte měkkým kartáčem nebo suchým hadříkem.
- Pomocí měkkého vlhkého hadříku pravidelně čistěte kryt motoru. Nepoužívejte žádné brusné nebo rozpouštěcí čisticí prostředky.

- Pravidelně otvírejte sklíčko a poklepáním odstraňte prach z vnitřní části nářadí.

#### Ochrana životního prostředí



Třídění odpadu. Tento výrobek nesmí být likvidován spolu s běžným komunálním odpadem.

Pokud nebudete nářadí Black & Decker dále používat nebo přejete-li si nářadí nahradit novým, nelikvidujte toto nářadí v běžném komunálním odpadu. Odevzdejte výrobek do místní sběrný tříděného odpadu.



Tříděný odpad umožňuje recyklaci a opětovné využití použitých výrobků a obalových materiálů. Opětovné použití recyklovaných materiálů pomáhá chránit životní prostředí před znečištěním a snižuje spotřebu surovin.

Místní předpisy mohou upravovat způsob likvidace domácích elektrických spotřebičů v místních sběrnách nebo v místě nákupu výrobku.

Po ukončení životnosti výrobků Black & Decker, poskytuje společnost Black & Decker možnost recyklace těchto výrobků. Chcete-li využít této služby, dopravte prosím Vaše nepotřebné výrobky do značkového servisu, kde na vlastní náklady zajistí jejich recyklaci a ekologické zpracování.

Adresu nejbližšího značkového servisu naleznete u svého značkového prodejce Black & Decker na adrese, která je uvedena v tomto návodu. Přehled autorizovaných servisů Black & Decker a rovněž další informace, týkající se našeho poprodejního servisu, můžete nalézt také na internetové adrese: [www.2helpU.com](http://www.2helpU.com)

#### Akumulátory



Akumulátory Black & Decker lze mnohokrát opakovaně nabíjet. Po ukončení jejich životnosti je zlikvidujte tak, aby nedošlo k ohrožení životního prostředí:

- Nechejte nářadí v chodu, dokud nedojde k úplnému vybití akumulátoru a potom jej vyjměte z nářadí.
- Akumulátory NiCd a NiMH lze recyklovat. Odevzdejte je Vašemu servisnímu středisku nebo do místní sběrný, kde budou recyklovány nebo zlikvidovány s ohledem na životní prostředí.

Nabíječka		3 hod.	1 hod.
Napájecí napětí	$V_{AC}$	230	230
Přibližná doba nabíjení	h	3	1

## Technické údaje

		CP12	CP122	CP14	CP142
Napájecí napětí	V <sub>DC</sub>	12	12	14,4	14,4
Otáčky naprázdno	min <sup>-1</sup>	0-700	0-400/0-1300	0-750	0-400/0-1300
Max. utahovací moment	Nm	16	20	17	21
Maximální průměr sklíčidla	mm	10	10	10	10
Max. průměr vrtáku kov/dřevo/zdivo	mm	10/25/10	10/25/10	10/25/10	10/25/10
Typ akumulátoru		A12	A12	A14	A14
Kapacita	Ah	1,5	1,5	1,2/1,5	1,2/1,5
Hmotnost	kg	1,7	1,8	1,6/1,7	1,7/1,8

## ES Prohlášení o shodě



### CP12/CP122/CP14/CP142

Black & Decker prohlašuje, že tyto výrobky odpovídají normám: EN 50260, EN 55014, EN 60335, EN 61000

L <sub>PA</sub> (akustický tlak)	68 dB(A)
L <sub>WA</sub> (akustický výkon)	79 dB(A)
vibrace ruka/paže	< 2,5 m/s <sup>2</sup>
K <sub>PA</sub> (nepřesnost akustického tlaku)	3 dB(A)
K <sub>WA</sub> (nepřesnost akustického výkonu)	3 dB(A)

Kevin Hewitt  
Ředitel oddělení  
spotřebitelské techniky  
Spennymoor, County Durham  
DL16 6JG, Velká Británie  
1-5-2005



## Politika služby zákazníkům

Spokojenost zákazníka s výrobkem a servisem je náš nejvyšší cíl.

Kdykoli budete potřebovat radu či pomoc, obraťte se s důvěrou na nejbližší servis Black & Decker, kde Vám vyškolený personál poskytne naše služby na nejvyšší úrovni.

## Záruka Black & Decker 2 roky

Blahopřejeme Vám ke koupi tohoto kvalitního výrobku Black & Decker.

Náš závazek ke kvalitě v sobě samozřejmě zahrnuje také naše služby zákazníkům.

Proto nabízíme záruční lhůtu daleko přesahující minimální požadavky vyplývající ze zákona.

Kvalita tohoto přístroje nám umožňuje nabídnout Vám záruční lhůtu po dobu 24 měsíců.

Objeví-li se jakékoliv materiálové nebo výrobní vady v průběhu **24 měsíců** záruční lhůty, garantujeme jejich bezplatné odstranění případně, dle našeho uvážení, bezplatnou výměnu přístroje za následujících podmínek:

- Příklad bude dopraven (spolu s originálním záručním listem Black & Decker a s dokladem o nákupu) do jednoho z pověřených servisních středisek Black & Decker, která jsou autorizována k provádění záručních oprav.
  - Příklad byl používán pouze s originálním příslušenstvím či přídatnými zařízeními a příslušenstvím BBW či Piranha, které je výslovně doporučeno jako vhodné k používání spolu s přístroji Black & Decker.
  - Příklad byl používán a udržován v souladu s návodem k obsluze.
  - Příklad nevykazuje žádné příčiny poškození způsobené opotřebením.
  - Motor přístroje nebyl přetěžován a nejsou patrné žádné známky poškození vnějšími vlivy.

- Do přístroje nebylo zasahováno nepovolanou osobou. Osoby povolané tvoří personál pověřených servisních středisek Black & Decker, která jsou autorizována k provádění záručních oprav.

Navíc servis Black & Decker poskytuje na veškeré provedené opravy a vyměněné náhradní díly další servisní záruční lhůtu 6 měsíců.

Záruka se nevztahuje na spotřební příslušenství (vrtáky, šroubovací nástavce, pilové kotouče, hoblovací nože, brusné kotouče, pilové listy, brusný papír a pod.).

Black & Decker nabízí rozsáhlou síť autorizovaných servisních oprav a sběrných středisek, jejichž seznam naleznete na záručním listu.

## Black & Decker

Klásterského 2  
143 00 Praha 4 - Modřany  
Česká republika

Tel.: +420 244 402 450  
Fax: +420 241 770 204  
recepce@blackanddecker.cz

Právo na případné změny vyhrazeno.

**02/2007**

**BLACK & DECKER**

Klásterského 2  
143 00 Praha 412 – Modřany  
Česká Republika

Tel.: 00420 2 444 02 450  
00420 2 417 76 655,6

Fax: 00420 2 417 70 204

Servis: 00420 2 444 03 247

[www.blackanddecker.cz](http://www.blackanddecker.cz)

[www.dewalt.cz](http://www.dewalt.cz)

[recepce@blackanddecker.cz](mailto:recepce@blackanddecker.cz)

**BAND SERVIS**

K Pasekám 4440

760 01 Zlín

Tel.: 00420 577 008 550,1

Fax: 00420 577 008 559

[www.bandservis.cz](http://www.bandservis.cz)

[bandservis@bandservis.cz](mailto:bandservis@bandservis.cz)

**BLACK & DECKER**

Stará Vajnorská cesta 8

831 04 Bratislava

Slovenská republika

Tel.: 00421 2 446 38 121,3

Fax: 00421 2 446 38 122

[www.blackanddecker.sk](http://www.blackanddecker.sk)

[www.dewalt.sk](http://www.dewalt.sk)

[informacie@blackanddecker.sk](mailto:informacie@blackanddecker.sk)

**BAND SERVIS**

Paulínska 22

917 01 Trnava

Tel.: 00421 33 551 10 63

Fax: 00421 33 551 26 24

[www.bandservis.sk](http://www.bandservis.sk)

[p.talajka@bandservis.sk](mailto:p.talajka@bandservis.sk)

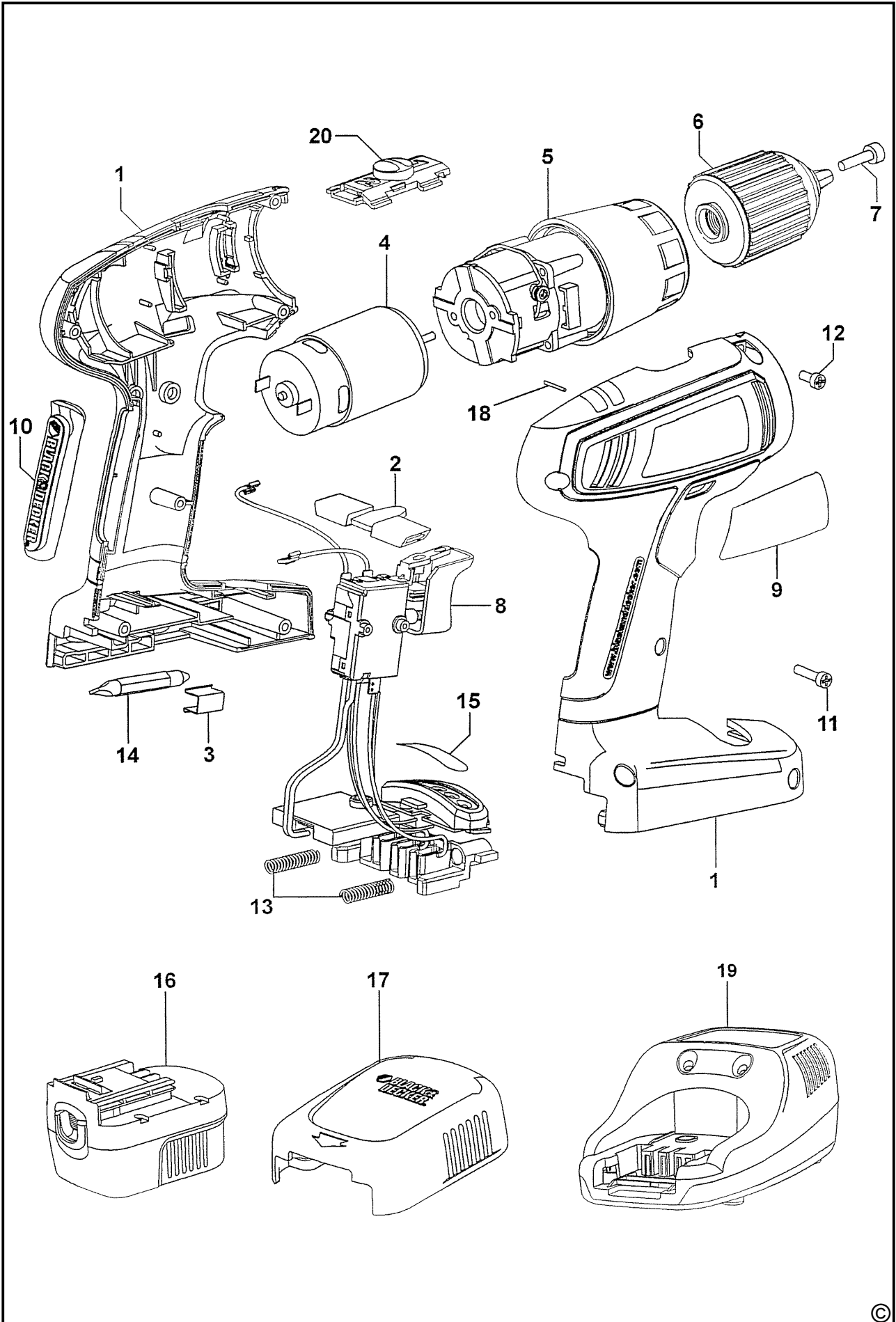
**BAND SERVIS**

Garbiarska 5

040 01 Košice

Tel.: 00421 55 623 31 55

[bandserviske@zoznam.sk](mailto:bandserviske@zoznam.sk)









**CZ** ZÁRUČNÍ LIST

**PL** KARTA GWARANCYJNA

**H** JÓTÁLLÁSI JEGY

**SK** ZÁRUČNÝ LIST



**BLACK &  
DECKER**<sup>®</sup>

**CZ** měsíců  
**H** hónap

**24**

**PL** miesiące  
**SK** mesiacov

<b>CZ</b>	Výrobní kód	Datum prodeje	Razítko prodejny Podpis
<b>H</b>	Gyári szám	A vásárlás napja	Pecsét helye Aláírás
<b>PL</b>	Numer seryjny	Data sprzedaży	Stempel Podpis
<b>SK</b>	Číslo série	Dátum predaja	Pečiatka predajne Podpis

(CZ)

Adresy servisu  
Band Servis  
Klásterského 2  
CZ-14300 Praha 4  
Tel.: 00420 2 444 03 247  
Fax: 00420 2 417 70 204

Band Servis  
K Pasekám 4440  
CZ-76001 Zlín  
Tel.: 00420 577 008 550,1  
Fax: 00420 577 008 559  
<http://www.bandservis.cz>

(H)

Black & Decker Központi  
Garanciális-és Márkaszerviz  
1163 Budapest  
(Sashalom) Thököly út 17.  
Tel.: 403-2260  
Fax: 404-0014

(PL)

Adres serwisu centralnego  
ERPATECH  
ul. Obozowa 61  
01-418 Warszawa  
Tel.: 022-8620808  
Fax: 022-8620809

(SK)

Adresa servisu  
Band Servis  
Paulínska ul. 22  
SK-91701 Trnava  
Tel.: 00421 33 551 10 63  
Fax: 00421 33 551 26 24

(CZ) Dokumentace záruční opravy

(PL) Przebieg napraw gwarancyjnych

(H) A garanciális javítás dokumentálása

(SK) Záznamy o záručných opravách

CZ	Číslo	Datum příjmu	Datum zakázky	Číslo zakázky	Závada	Razítko Podpis
H	Sorszám	Bejelentés időpontja	Javítási időpont	Javítási munkalapszám	Hiba jelleg oka	Pecset Aláírás
	Jótállás új határideje					
PL	Nr.	Data zgłoszenia	Data naprawy	Nr. zlecenia	Przebieg naprawy	Stempel Podpis
SK	Číslo dodávky	Dátum nahlásenia	Dátum opravy	Číslo objednávky	Popis poruchy	Pečiatka Podpis