

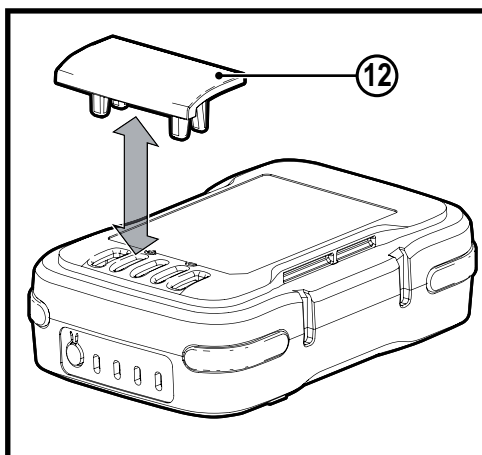
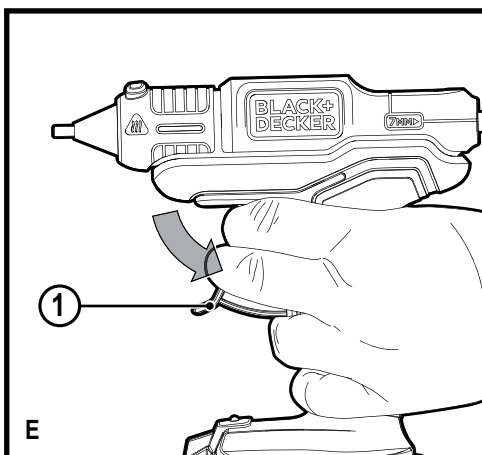
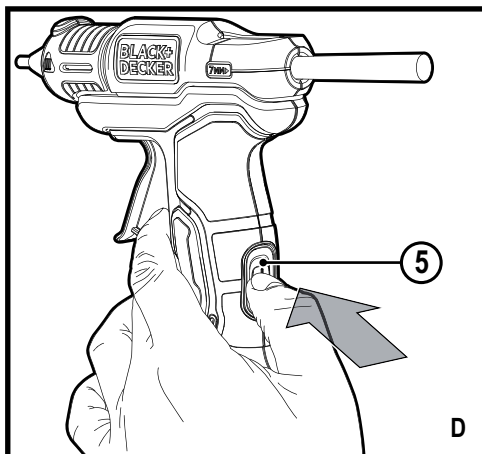
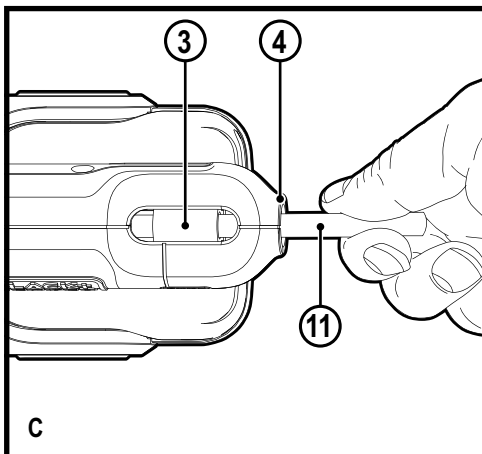
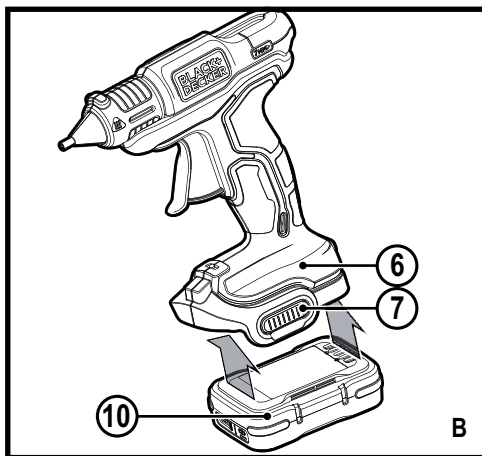
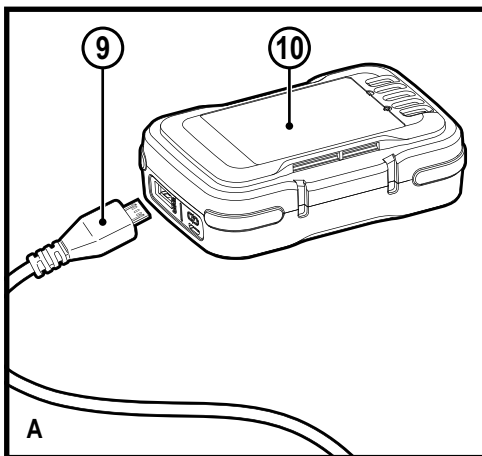
*A kéziszerszám
iparszerű használatra
nem ajánlott.*

533227 - 17 H

Fordítás az eredeti kezelési útmutató alapján készült

www.blackanddecker.eu

BDCGG12



Rendeltetésszerű használat

Az Ön BLACK+DECKER™ BDCGG12 típusú ragasztópisztolya otthoni barkácmunkákhoz készült papír, kartonpapír és más anyagok összeragasztásához. Ez a készülék iparszerű felhasználásra nem alkalmas.

A készülékre vonatkozó általános biztonsági figyelmeztetések



Figyelmeztetés! Hálózati áramforrásról működtetett/akkumulátoros készülékek használatakor a tűz, áramütés, személyi sérülés és anyagi kár veszélyének csökkentése érdekében be kell tartani többek között az alapvető biztonsági előírásokat.

- ◆ A készülék használata előtt olvassa el a teljes kézikönyvet, ismerkedjen meg a készülék kezelőszerveivel és helyes használatával.
- ◆ A készülék rendeltetésszerű használatát ebben a kézikönyvben ismertetjük. A kézikönyvben nem ajánlott tartozék vagy kiegészítő használata, illetve itt fel nem sorolt műveletek végzése személyi sérülés veszélyével jár.

A „készülék“ kifejezés a figyelmeztetésekben az Ön által használt hálózati (vezetékes) vagy akkumulátoros (vezeték nélküli) elektromos készüléket jelenti.

- ◆ Őrizze meg a figyelmeztetéseket és az útmutatót későbbi használatra.

A készülék használata

- ◆ Mindig körültekintően használja.
- ◆ Tartsa munkaterületét tisztán, és világítsa meg jól. A rendetlen vagy sötét munkaterület vonzza a baleseteket.
- ◆ Esőtől és egyéb nedvességtől óvja a készüléket. Ha víz kerül bele, nagyobb lesz az áramütés veszélye.
- ◆ Ne merítse vízbe.
- ◆ Csak nappali fény vagy jó mesterséges világítás mellett használja.
- ◆ Soha ne használja robbanásveszélyes környezetben, például gyúlékony folyadékok, gázok vagy porok jelenlétében.
- ◆ A készülék nem játékszer.

- ◆ Ne nyissa fel a burkolatot. Nincsenek benne felhasználó által szervizelhető alkatrészek.
- ◆ Amikor nem használja a készüléket, valamint alkatrészek fel- és leszerelése, illetve tisztítás előtt vegye ki belőle az akkumulátort.

A készülék használata és gondozása

- ◆ Használat előtt ellenőrizze, hogy nem sérült vagy hibás-e a készülék valamely alkatrésze. Győződjön meg arról, hogy az alkatrészek nincsenek eltörve, a kapcsolók nem sérültek és nem áll fenn olyan körülmény, amely befolyásolhatja a készülék működését.
- ◆ Ne használja akkor sem, ha a kapcsolója nem működőképes. A kapcsolóval nem irányítható készülékek használata veszélyes, azokat meg kell javítani.
- ◆ Kapcsolja le a készüléket az áramforrásról, és/vagy az akkucsomagról, mielőtt beállítást végez rajta, tartozékot cserél vagy eltávolítja. Ezzel a megelőző biztonsági intézkedéssel

csökkenti a készülék véletlen beindulásának veszélyét.

- ◆ Ne használja a készüléket, ha bármelyik alkatrésze sérült vagy meghibásodott.
- ◆ A sérült vagy hibás alkatrészt márkaszervizzel javíttassa meg vagy cseréltesse ki.
- ◆ Soha ne próbáljon olyan alkatrészt eltávolítani vagy kicserélni, amelyet a kézikönyv nem említ.

Használat után

- ◆ Mielőtt a készüléket felügyelet nélkül hagyja, illetve alkatrészek cseréje, tisztítása vagy átvizsgálása előtt kapcsolja ki a készüléket, és vegye ki belőle az akkumulátort.
- ◆ A használaton kívüli készüléket száraz, jól szellőző helyen, gyermekek elől elzárva tartsa.
- ◆ Ügyeljen arra, hogy gyermekek ne férhessenek hozzá a tárolt készülékekhez.

Szerviz

- ◆ A készüléket képzett szakemberrel szervizeltesse, és csak eredeti cserealkatrészeket használjon fel. Ezzel biztosítja

a készülék folyamatosan biztonságos működését.

További biztonsági előírások ragasztópisztolyokhoz

A készülék rendeltetésszerű használatát ebben a kézikönyvben ismertetjük. A kézikönyvben nem ajánlott tartozék vagy szerelék használata, illetve az ebben fel nem sorolt művelet végzése személyi sérülés és/vagy anyagi kár veszélyével járhat.

- ◆ Ha nem kellő elővigyázattal használja, tűzveszély keletkezhet, ezért:
- ◆ gyúlékony anyagok közelében óvatosan dolgozzon vele;
- ◆ ne tartsa túl hosszú ideig egy helyen;
- ◆ ne használja robbanásveszélyes légtérben;
- ◆ gondoljon rá, hogy a hő a látóterünkön kívüli gyúlékony anyagokhoz is elérhet;
- ◆ tárolás előtt mindig hagyja kellően lehűlni a készüléket;
- ◆ bekapcsolt készüléket ne hagyjon felügyelet nélkül.
- ◆ **Ne érintse a ragasztópisztoly felforrósodott fűvőfejét.**

Ennek a készüléknek az üzemi hőmérséklete kb. 199 °C.

- ◆ **Kezét tartsa távol a felfűtött tartozéktól és a munkaterülettől.** A munkadarab vezetheti a hőt. Leszorítóval vagy fogóval tartsa a munkadarabot.
- ◆ **A fűtőelem a készülék bekapcsolásakor kezd melegedni.** A sérülés és anyagi kár elkerülése végett mindig arra számíton, hogy forró a készülék.
- ◆ **Védje a munkafelületet és az anyagokat a hő által okozott sérüléstől.** A munkadarab vezetheti a hőt. Hőálló anyaggal védje a munkafelületet.
- ◆ **A ragasztópálcákat ne nyelje le, és azok ne érintkezzenek étellel stb.** Ha lenyelték, kérjen orvosi segítséget. Gyermekektől tartsa távol.
- ◆ Tisztítás előtt. Vegye ki az akkumulátort, majd hagyja lehűlni a készüléket.
- ◆ **Soha ne siettesse a készülék lehűlését azzal, hogy használat után bármelyik részét vízbe vagy más**

folyadékba merítené.

Csak a levegőn hagyja hűlni.

- ◆ **Minden gyúlékony anyagtól tartsa távol.** Ne felejtse, hogy ez a termék képes meggyújtani anyagokat. Ahol ilyen veszély van, próbálja ki egy darab hulladék anyaggal.

- ◆ **Soha ne hagyja felügyelet nélkül a készüléket.**

Használat után vegye ki belőle az akkumulátort, hagyja hűlni a készüléket, és biztonságos helyen tárolja, ahol gyerekek nem férnek hozzá.

- ◆ **Ipari tevékenység során melegedő anyagok gőzei veszélyesek lehetnek.** Mindig jól szellőző helyiségben használja. A felhasználandó anyagokkal kapcsolatban kérjen tanácsokat.

- ◆ **Soha ne próbáljon a ragasztópisztolyba más anyagot beilleszteni, mint az ajánlott ragasztópálcák, tömítés vagy krétpálcák.** Például: Ne próbáljon zsírkrétát vagy gyertyát olvasztani.

- ◆ **NE használjon olvadt forró ragasztót a szerkezeti kötőelemek helyett.**

- ◆ **Az ehhez a ragasztópisztolyhoz használt ragasztópálcák kb.60 °C-nál kezdenek lágyulni.** Hőnek kitett tárgyakhoz ne használja a ragasztót.

- ◆ **Kerülje a ragasztó véletlen kilövését.** Ha ragasztópálcákat felfűtetlen készülékbe erőltet, károsodhat a készülék, vagy a forró ragasztó váratlanul kitörhet a fűvófejből, amikor az eléri az üzemi hőmérsékletet. A ragasztó váratlanul, a kioldókapcsoló (1) megnyomása nélkül is kitörhet a felfűtött készülékből. Hőálló anyaggal védje a munkafelületet.

- ◆ **Ez a készülék nem játékszer.** Gyermekektől tartsa távol.

- ◆ **A készülék csak USB-s tápforrással használható.** A készülék csak extra alacsony, a rajta feltüntetett feszültséggel táplálható biztonságosan.

Mások biztonsága

- ◆ Ezt a készüléket 8 éves és annál idősebb gyermekek, illetve csökkent fizikai, érzékelő vagy mentális képességű, illetve tapasztalattal és tudással nem rendelkező személyek csak felügyelet mellett használhatják, vagy ha megtanították őket a készülék biztonságos használatára, és megértették a vele járó veszélyeket. Gyermekek nem játszhatnak a készülékkel. Tisztítását és felhasználói karbantartását gyerekek nem végezhetik felügyelet nélkül.
- ◆ Ügyeljen a gyermekekre, hogy ne játszhassanak a készülékkel.

A készüléken elhelyezett címkék

A készüléken a dátumkóddal együtt a következő szimbólumok láthatók:



Figyelmeztetés!


A sérülésveszély csökkentése végett olvassa el a kezelési útmutatót.



Figyelmeztetés! Forró felület, ne érjen hozzá.

További biztonsági útmutatások akkumulátorokhoz és töltőkhöz (nincsenek a szerszámhoz mellékelve)

Akkumulátorok

- ◆ Soha, semmilyen okból ne próbálja szétbontani az akkumulátort.
 - ◆ Vízről óvja.
 - ◆ Ne tárolja olyan helyen, ahol a hőmérséklet 40 °C fölé emelkedhet.
 - ◆ Csak 10 °C és 40 °C közötti környezeti hőmérsékleten töltsé.
 - ◆ Csak a szerszámhoz mellékelt töltővel töltsé.
 - ◆ Elhasznált akkumulátorok ártalmatlanításánál tartsa be a „Környezetvédelem” című fejezet útmutatásait.
-  Ne kísérletezzen sérült akkumulátor töltésével.

Töltők

- ◆ BLACK+DECKER töltőjével csak a készülékhez mellékelt akkumulátort töltsé. Más akkumulátorok szétrobbanhatnak, személyi sérülést és anyagi kárt okozva.

- ◆ Soha ne kísérletezzen nem tölthető telepek töltésével.
- ◆ A hibás vezetékeket azonnal cseréltesse ki.
- ◆ Vízről óvja a töltőt.
- ◆ Ne bontsa szét.
- ◆ Ne próbálgassa mérőműszerrel.



A töltő csak beltéri használatra alkalmas.



Használat előtt olvassa el a kezelési útmutatót.

Elektromos biztonság



A töltő kettős szigetelésű, ezért nincs szükség földelésre. Mindig ellenőrizze, hogy a hálózati feszültség megfelel-e a töltő adattábláján megadott feszültségnek. Soha ne próbálja a töltőt hagyományos hálózati dugasszal helyettesíteni.

- ◆ Ha a hálózati kábel sérült, a veszély elkerülése érdekében cseréltesse ki a gyártóval vagy egyik megbízott BLACK+DECKER szakszervizzel.

Részegységek

Ez a készülék az alábbi részegységek némelyikét vagy mindegyikét tartalmazza:

1. Kioldókapcsoló
2. Fúvófej
3. Ragasztókamra
4. Ragasztópálca bemeneti cső
5. Üzemi kapcsoló
6. Akkuháza
7. Akkumulátor kioldógombja

Összeszerelés

Figyelmeztetés! Tisztítás előtt. Vegye ki az akkumulátort, majd hagyja lehűlni a készüléket.

Az akkumulátor (nincs mellékelve) töltése (A ábra)

Az akkumulátort az első használat előtt és minden olyan esetben tölteni kell, amikor nem ad elég teljesítményt olyan munkánál, amelyet korábban könnyedén el lehetett végezni. Töltés közben az akkumulátor melegezhet, ami normális jelenség, nem jelent hibát.

Figyelmeztetés! Ne töltsön az akkumulátort 10 °C alatti vagy 40 °C feletti környezeti hőmérsékletnél. Töltéshez javasolt hőmérséklet: kb. 24 °C.

Tartsa szem előtt! A töltő nem tölti az akkumulátort, ha a cellahőmérséklet kb. 10 °C alatt vagy 40 °C felett van.

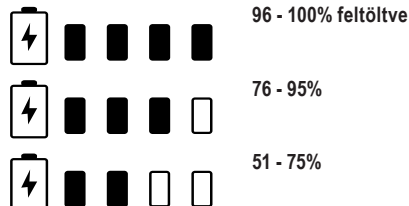
Ilyenkor hagyja az akkumulátort a töltőben, és az automatikusan tölteni kezd, amint az akkumulátor a megfelelő hőmérsékletre felmelegszik, illetve lehűl.

- ◆ Az akkumulátor (10) (nincs mellékelve) töltéséhez dugaszolja az USB töltőt (9) (nincs mellékelve).
- ◆ Csatlakoztassa az USB töltőt (9) áramforrásra.
- ◆ Az USB töltő és az akku korlátlan ideig maradhat egymáshoz csatlakoztatva.
- ◆ A lemerült akkumulátorokat 1 héten belül töltsön fel. A lemerült állapotban tárolt akku élettartama jelentősen megrövidül.

Töltöttségi szintjelző

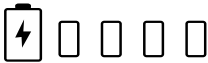
A BLACK+DECKER akkumulátor el van látva egy négy LED-ből álló töltöttségi szintjelzővel.

A töltöttségi-kijelző megközelítőleg az akkusomag aktuális töltöttségét mutatja, az alábbi kijelzések szerint:



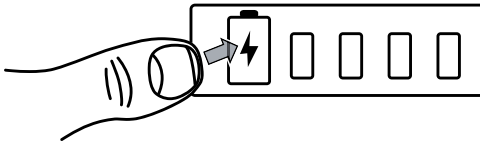


26 - 50%



Fel kell tölteni az akkusomagot.

Tartsa szem előtt: A töltöttség-kijelző LED-ek az akku töltöttségi szintjét mutatják, a gomb megnyomására.



Az akkumulátor be- és kiserelése (B ábra) (nincs mellélve)

Figyelmeztetés! Az akkumulátor be- és kiserelése előtt bizonyosodjon meg arról, hogy az üzemi kapcsoló (5) kikapcsolt állásban van, alsó helyzetébe nyomva.

- ◆ Beszerelésnél igazítsa az akkut (10) (nincs mellélve) a készüléken található tartórekeszhez (6). Csúsztassa be az akkut a tartórekeszbe, és addig nyomja, amíg be nem pattan a helyére.
- ◆ Az akku eltávolításához nyomja le a kioldógombját (7), közben pedig húzza ki az akkut a tartórekeszből.

A ragasztópálcák beillesztése (C ábra)

Figyelmeztetés! Csak BLACK+DECKER alacsony hőmérsékletű ragasztópálcákat használjon. Tartalék ragasztópálcákat BLACK+DECKER forgalmazójától szerezhet be. Más márkájúak veszélyes üzemzavart okozhatnak.

Figyelmeztetés! A ragasztó el nem használt részét ne próbálja kivenni a készülékből.

- ◆ Tegyen be egy ragasztópálcát a készülék hátulján megtalálható bemeneti csőbe (4).
- ◆ Finoman húzza be a kioldókapcsolót (1), hogy a ragasztópálca teljesen elhelyezkedjen a készülékben.
- ◆ Az első használatnál a ragasztópálca teljes egészében beilleszthető a készülékbe. Szükség lehet második ragasztópálcára.

Használat

Figyelmeztetés! Ne felejtse, hogy ez a termék képes meggyújtani anyagokat. Ahol ilyen veszély van, próbálja ki egy darab hulladék anyaggal. Ez a készülék használat közben felmelegszik. Ez természetes jelenség, nem által hibára. Ne érjen a fűvőfejhez.

A készülék be- és kikapcsolása (D ábra)

- ◆ Bekapcsoláshoz nyomja az üzemi kapcsoló (5) felső állásba.

- ◆ Kikapcsoláshoz nyomja az üzemi kapcsolót (5) alsó állásba.
- ◆ A LED (8) világít, és villogással jelzi, hogy a fűtőelem felfűtésben van.
- ◆ Kb. 60 másodperc múlva a LED (8) abbahagyja a villogást, és folyamatos fénnel jelzi, hogy a készülék elég forró a használathoz.
- ◆ A LED (8) nem világít tovább, ami azt jelenti, hogy kikapcsolt a fűtőelem

Figyelmeztetés! A megolvadt ragasztó és a fűvőfej (2) környéke a készülék kikapcsolása és az akkumulátor eltávolítása után is forró marad. Ha behúzza a kioldókapcsolót (1) a készülék kikapcsolása után, kiengedheti az olvadt ragasztót. Eltávolás előtt 30 percig hagyja hűlni a készüléket.

A ragasztó használata (E ábra)

- ◆ A ragasztópisztoly bekapcsolása után legalább 60 másodperccel a kioldókapcsolóval (1) elkezdheti a ragasztást.
- ◆ Tárgyak összeragasztásához nyomja a ragasztót az egyik tárgyhoz, majd a másik tárgyat nyomja bele az olvadt ragasztóba.
- ◆ 5-10 másodpercig tartsa az összeragasztott tárgyakat. Nehezebb ragasztásnál előfordulhat, hogy egy percig is tartani kell, hogy a ragasztó elérje a teljes erősségét.

Figyelmeztetés! A megolvadt ragasztó hőmérséklete eléri a 150 °C-ot. Ne érjen a már felkent ragasztóhoz. Gyerekektől tartsa távol.

Figyelmeztetés! A ragasztó szétoszlása tarthat tovább is, mert megszilárdult ragasztó van jelen a készülékben.

Akkúérintkező biztonsági fedele (F ábra)

Az áramforrás tároló és hordozó fedél (12) akkor szükséges, amikor az áramforrás a készüléken kívül van. Vegye le a fedelet, ahogyan az ábra mutatja, mielőtt áramforrást helyez a készülékre.

Hibaelhárítás

Hiba	Lehetséges ok	Lehetséges megoldás
A készülék nem indul be, vagy lassan melegszik	Nincs benne akkumulátor.	Ellenőrizze, helyesen van-e beszerelve az akkumulátor.
Az akkumulátor nem töltődik.	Nincs rácsatlakoztatva USB töltő.	Dugaszolja rá az USB töltőt, és csatlakoztassa az áramforrásra.
Az USB töltő nincs áramforrásra csatlakoztatva.	Csatlakoztassa az USB töltőt áramforrásra.	Bővebb tájékoztatást „Az akkumulátor töltése (A ábra)” című részben talál.

A környező levegő túl meleg vagy túl hideg.	A környező hőmérséklet túl magas vagy túl alacsony.	Vigye az USB töltőt és az akkumulátort olyan környezetbe, ahol a levegő hőmérséklete 4,5 °C és +40,5 °C között van.
A készülék hirtelen leáll.	Az akku hőmérséklete elérte a felső határértéket.	Hagyja lehűlni az akkut.
Lemerült az akku.	Csatlakoztassa az USB töltőt az akkumulátorra és áramforrásra.	Hagyja töltődni (Az akkucsomagot maximális élettartama érdekében úgy terveztük, hogy hirtelen lezárjon, amint lemerült a töltése).

Javaslatok a készülék optimális használatához

A lenti alapvető útmutatások iparosi és barkácmunkákra vonatkoznak. A kezelőnek hulladék anyagokon kell begyakorolnia a különféle munkákat, hogy elérje a kívánt hatást, és elkerülje a munkadarab károsodását.

Típek ragasztópisztolyának használatához

- ◆ A munkához megfelelő ragasztópálcát válassza. Ehhez a készülékhez az alacsony hőmérsékletű ragasztópálcák alkalmasak.
- ◆ Ragasztás előtt győződjön meg arról, hogy a ragasztandó felület tiszta, piszoktól és olajtól mentes.
- ◆ Ragasztás előtt ellenőrizze, összeilleszthető-e a részek a kívánt pozícióban.
- ◆ Gondoskodjon a részeknek a helyükön tartásáról, amíg a ragasztó megkeményedik. Az anyag átveheti a ragasztó hőjét. Szorítókkal vagy fogóval védje a kezelőt a hőtől.
- ◆ Ha hideg környezetben dolgozik, rövidebb idő alatt szilárdul meg a ragasztó. Meleg környezetben hosszabb idő alatt szilárdul meg.
- ◆ A felhasznált ragasztó mennyisége befolyásolja a megszilárdulás idejét. Nagy mennyiségű ragasztó ötven százalékkal lassabban szilárdul meg, mint néhány apró csepp. A nagyon vékony cseppek már 10 másodperc alatt megszilárdulnak. Hulladék anyagokon szerzett tapasztalata segíteni fogja abban, hogy meghatározza az adott munkához legkedvezőbb módszert.
- ◆ Némelyik köolaj-párlatot tartalmazó festék vagy folt gyengítheti a ragasztást. Használat előtt próbálja ki. Előfordulhat, hogy ragasztás előtt festenie vagy alapoznia kell.
- ◆ A túl sok ragasztót megszáradás után nem könnyű eltávolítani az anyagról. A túl sok ragasztó eltávolítását meg lehet próbálni kaparással, vagy úgy, hogy pl. a készülék forró hegyével meglágyítjuk a ragasztót. Szövetről száraz vegytisztítással távolítható el a ragasztó.

Karbantartás

Az Ön BLACK+DECKER készülékét minimális karbantartás melletti hosszú távú használatra terveztük. Folyamatos és kielégítő működése a megfelelő gondozástól és a rendszeres tisztítástól is függ.

- ◆ Nedves ronggyal rendszeresen tisztítsa le a készüléket. Ne használjon súrolószert vagy oldószer alapú tisztítószert. Ne hagyja, hogy a készülék belsejébe folyadék kerüljön, és soha ne is merítse folyadékba egyik részét sem.

Környezetvédelem



Elkülönítve gyűjtendő. Ezzel a szimbólummal jelölt termékeket és akkumulátorokat tilos a normál háztartási hulladékba dobni.

A termékek és akkumulátorok tartalmaznak visszanyerhető vagy újrahasznosítható anyagokat, amelyek csökkentik a nyersanyagigényt.

Kérjük, hogy a helyi előírásoknak megfelelően gondoskodjon az elektromos termékek és akkumulátorok újrahasznosításáról.

További tájékoztatást itt talál: www.2helpU.com.

Műszaki adatok

BDCGG12 (H1)	
Felvett feszültség	V _{DC} 12
Üzemi hőmérséklet	°C 150
Ragasztópálca átmérője	mm 7
Súly	kg 0,3

Akkumulátor BDCB12	
Feszültség	V _{DC} 12
Kapacitás	Ah 1,5
Típus	mm Li-ion

Az Önhöz legközelebb eső hivatalos márkaszervizt a kézikönyvben megadott helyi Black & Decker képviselő segítségével érheti el. Alternatív megoldásként a szerződött Black & Decker szervizek listája, illetve az eladás utáni szolgáltatásaink és ezek elérhetőségének részletes ismertetése a következő internetes címen érhető el: www.2helpU.com.

Kérjük, látogasson el a www.blackanddecker.hu weboldalunkra, hogy regisztrálja az új BLACK+DECKER termékét, ill. hogy megismerje az új termékeinkkel és egyedi ajánlatainkkal kapcsolatos legújabb híreinket. A BLACK+DECKER márkával és termékválasztékunkkal kapcsolatos további tájékoztatást a www.blackanddecker.hu internetes címen találhat.

BLACK & DECKER JÓTÁLLÁSI JEGY ÉS JÓTÁLLÁSI FELTÉTELEK

Gratulálunk Önnek ennek az értékes Black & Decker készülék megvásárlásához.

Azon termékeinkre, amelyet fogyasztói szerződés keretében háztartási, hobbi célra vásárolnak **24 hónap jótállást vállalunk.**

A termék iparszerű használatra nem alkalmas!

A jótállás a fogyasztó jogszabályból eredő jogait nem érinti.

- 1) A Stanley Black & Decker Hungary Kft. a jótállás, kellek- és termékszavatosság keretében végzett javításokat vagy a termék kicserélését 19/2014. (IV.29.) NGM rendelet és a 15/1/2003. (IX.22.) Kormányrendelet szerint végzi a jótállási idő, illetve a kellek- és termékszavatossági jogok érvényesíthetőségének teljes időtartama alatt.
 - a) A fogyasztó jótállási igényét a jótállási jeggyel érvényesítheti, ezért kérjük azt őrizze meg.
 - b) Vásárláskor a forgalmazónak (kereskedőnek) a jótállási jegyben fel kell tüntetnie a fogyasztási cikk azonosításra alkalmas megnevezését, típusát, gyártási számát, továbbá – amennyiben van ilyen – azonosításra alkalmas részének meghatározását, illetve a fogyasztó részére történő átadásának időpontját. A jótállási jegyet a forgalmazó (kereskedő) nevében eljáró személynek alá kell írnia és a kereskedés azonosítására alkalmas tartalmú (minimum cégnev, üzlet címe) bélyegzővel olvashatóan le kell bélyegezni. Kérjük, kísérje figyelemmel a jótállási jegy megfelelő érvényesítését, mivel a kijelölt szervizeknél a jótállási igény csak érvényes jótállási jeggyel érvényesíthető. Amennyiben a jótállási jegy szabálytalanul került kiállításra, jótállási igényével kérjük forduljon a termékhez az Ön részére értékesítő partnerünkhöz (kereskedőhöz). A jótállási jegy szabálytalan kiállítása vagy a fogyasztó rendelkezésére bocsátás elmaradása nem érinti a jótállási érvényességét. Kérjük, hogy a jótállási jegyben kívül a nyugtát vagy számlát is szíveskedjen megőrizni a gyorsabb és hatékonyabb ügyintézés érdekében, mert a szerződés megkötése az ellenérték megfizetését igazoló bizonylattal is bizonyítható.
 - c) Elvesztett jótállási jegyet csak a fogyasztói szerződés létrejöttét igazoló nyugta vagy számla ellenében tudunk pótolni!
- 2) **Nem terjed ki a jótállás:**
 - a) amennyiben a hiba oka rendeltetésellenes, illetve a mellékelt magyar nyelvű használati kezelési útmutatóban foglaltaktól eltérő használat, átalakítás, szakszerűtlen kezelés, helytelen tárolás, elemi kár vagy egyéb a vásárlás után a fogyasztó érdekkörében keletkezett ok miatt következik be;
 - b) amennyiben a terméket iparszerű (professzionális) célokra használták, kölcsönzési szolgáltatás nyújtásához használták fel (nem fogyasztói szerződés);
 - c) azon alkatrészekre, amelyek esetében a meghibásodás a jótállási időn belül rendeltetésszerű használat mellett az alkatrészek természetes elhasználódása, kopása miatt következett be (így különösen: fűrészlánc, fűrészlap, gyalukés, meghatószij, csapágyak, szénkefe, csillagkerék);
 - d) a készülék túlterhelése miatt jelentkező hibákra, amelyek a hajtómű meghibásodásához, vagy egyéb ebből adódó károkhöz vezetnek;
 - e) a termék nem hivatalos szervizben történt javításából eredő hibákra;
 - f) az olyan károsodásokra, amelyek nem eredeti Black & Decker kiegészítő készülékek és tartozékok használatából adódnak **amennyiben a szakszerviz bizonyítja, hogy a hiba a fenti okok valamelyikére vezethető vissza.**
- 3) A fogyasztó a javítás vagy csere iránti igényét a jótállási időn belül a kereskedőnél, illetve javítás iránti igényét a jótállási jegyben feltüntetett javítószolgálatnál is érvényesítheti.

Termékszavatossági igényét kérjük a jótállási jegy feltüntetett gyártónak vagy forgalmazónak szíveskedjen bejelenteni.

- a) Nem számít bele a jótállási időbe a kijavítási időnek az a része, amely alatt a fogyasztó a terméket nem tudta rendeltetésszerűen használni.
 - b) A terméknek a kicseréléssel vagy kijavítással érintett részére a jótállási idő újból kezdődik.
 - c) Ha a fogyasztási cikk a vásárlástól (üzembe helyezéstől) számított három munkanapon belül meghibásodik, a fogyasztó ezen időtartamon belül kérheti annak kicserélését feltéve, hogy a meghibásodás a rendeltetésszerű használatot akadályozza. A hiba fennállásának, vagy a rendeltetésszerű használatot akadályozó mérték megállapításához a kereskedő kérheti a szakszerviz közreműködését.
 - d) Amennyiben a jótállási igény bejelentését követően a kereskedő az igény teljesíthetőségéről azonnal nem tud nyilatkozni, úgy öt munkanapon belül kell értesítenie a fogyasztót az álláspontjáról.
 - e) Ha a javítás vagy a csere nem lehetséges, a fogyasztó választása szerint műszakilag és értékben hasonló készülék kerül felajánlásra, vagy a vételár arányos leszállítására kerül sor, avagy visszafizetésre kerül a vételár.
 - f) A termék hibája miatt a fogyasztó a forgalmazótól is követelheti a hiba kijavítását vagy a termék kicserélését a forgalomba hozattalól számított két év elteltéig (termékszavatosság).
- 4) A jótállás alapján történő javítás során a forgalmazónak, illetve a javítószolgálatnak (kereskedőnek) törekednie kell arra, hogy a javítást legfeljebb 15 napon belül megfelelő minőségben elvégezze, elvégeztesse.

A jótállás keretében tartozó javítás vagy csere esetén a forgalmazó, illetve a javítószolgálat a jótállási jegyben köteles feltüntetni:

- a javítás iránti igény bejelentésének és a javításra történő átvétel időpontját,
- a hiba okát és a javítás módját;
- a termékfogyasztó részére történő visszaadásának időpontját,
- a kicserélés tényét és időpontját.

A termék meghibásodása esetén a fogyasztót az alábbi jogok illetik meg:

Elsősorban - választása szerint - javítást vagy kicserélést követelhet. A csereigény akkor megalapozott, ha a termék a fogyasztónak okozott jelentős kényelmetlenség nélkül, megfelelő minőségben és ésszerű határidőn belül, értékcsökkenés nélkül nem javítható ki, vagy nem kerül javításra.

Ha az előírt módon történő javításra, illetve kicserélésre vonatkozó kötelezettségének a forgalmazó nem tud eleget tenni, a fogyasztó – választása szerint – a vételár arányos leszállástól igényelheti, a hibát a forgalmazó költségére maga kijavíttathatja, vagy előállhat a szerződéstől (a hibás áru visszaszolgáltatásával egyidejűleg kérheti a nyugtán vagy számlán feltüntetett bruttó vételár visszatérítését). Jelentéktelen hiba miatt elállásnak nincs helye! Kérjük, hogy a hiba felfedezését követő legrövidebb időn belül szíveskedjen azt a szervizben vagy a forgalmazónál bejelenteni. A javítást vagy kicserélést - a dolog tulajdonságaira és a fogyasztó által elvárható rendeltetésére figyelemmel - megfelelő határidőn belül, a fogyasztó érdekeit kiméivel kell elvégezni.

Gyártó:	Forgalmazó:
Black & Decker Europe,	Stanley Black & Decker Hungary Kft
210 Bath Road, Slough,	1016. Budapest,
Berkshire, SL13YD,	Mészáros u. 58/B
Egyesült Királyság	

Fogyasztói jogvita esetén a fogyasztó a megyei (fővárosi) kereskedelmi és iparkamarák mellett működő békéltető testület eljárását is kezdeményezheti!

Kereskedő által a vásárlással egyidejűleg kitöltendő

Kereskedő neve és címe:

.....

A fogyasztási cikk megnevezése:.....

Tipusa:

Gyártási száma:

Szerződéskötés és a termék fogyasztó részére történő átadásának

dátuma:

..... P.H.

aláírás

Kereskedő által kitöltendő kicserélés esetén

A fogyasztó a hibás terméket valamennyi tartozékával átadta.

A kicserélés időpontja:

..... P.H.

aláírás

A hibátlan terméket átvettem.

A kicserélt új termék átvételének időpontja:

.....

fogyasztó aláírása**Kijavítás esetén a szerviz tölti ki:****1. javítás**

A javítás iránti igény bejelentésének és a javításra átvétel időpontja:

.....

A bejelentett hiba oka és a javítás módja:

.....

A fogyasztó részére történő visszaadás időpontja:

.....

Amennyiben a termék nem javítható, a csereigény alapos:

igen / nem (aláhúzással jelölendő)

..... P.H.

aláírás

3. javítás

A javítás iránti igény bejelentésének és a javításra átvétel időpontja:

.....

A bejelentett hiba oka és a javítás módja:

.....

A fogyasztó részére történő visszaadás időpontja:

.....

Amennyiben a termék nem javítható, a csereigény alapos:

igen / nem (aláhúzással jelölendő)

..... P.H.

aláírás

2. javítás

A javítás iránti igény bejelentésének és a javításra átvétel időpontja:

.....

A bejelentett hiba oka és a javítás módja:

.....

A fogyasztó részére történő visszaadás időpontja:

.....

Amennyiben a termék nem javítható, a csereigény alapos:

igen / nem (aláhúzással jelölendő)

..... P.H.

aláírás

4. javítás

A javítás iránti igény bejelentésének és a javításra átvétel időpontja:

.....

A bejelentett hiba oka és a javítás módja:

.....

A fogyasztó részére történő visszaadás időpontja:

.....

Amennyiben a termék nem javítható, a csereigény alapos:

igen / nem (aláhúzással jelölendő)

..... P.H.

aláírás

Stanley Black & Decker Hungary Kft

Iroda

1016 Bp. Mészáros u 58/b.

Tel.
214-05-61

Fax.
214-69-35

Központi Márkaszerviz

Elérhetőség

ROTEL Kft. Márkaszerviz 1163 Bp. (Sashalom) Thököly út 17.

Tel/fax
403-22-60, 404-00-14,
403-65-33
+36 30 370 7033

service@rotelkft.hu
www.rotelkft.hu
szerviz@inox.hu
www.inox.hu/

INOX Kereskedelmi
és Szolgáltató Kft.

Szolnoki út 27-29.
6000 Kecskemét

CZ ZÁRUČNÍ LIST

PL KARTA GWARANCYJNA

H JÓTÁLLÁSI JEGY

SK ZÁRUČNÝ LIST



CZ měsíců
H hónap

24

PL miesiące
SK mesiacov

CZ	Výrobní kód	Datum prodeje	Razítko prodejny Podpis
H	Gyári szám	A vásárlás napja	Pecsét helye Aláírás
PL	Numer seryjny	Data sprzedaży	Stempel Podpis
SK	Číslo série	Dátum predaja	Pečiatka predajne Podpis

(CZ)

Adresy servisu
Band Servis
Klásterského 2
CZ-140 00 Praha 4
Tel.: 00420 244 403 247
Fax: 00420 241 770 167

Band Servis
K Pasekám 4440
CZ-76001 Zlín
Tel.: 00420 577 008 550,1
Fax: 00420 577 008 559
http://www.bandservis.cz

(H)

Black & Decker Központi
Garanciális-és Márkaszervíz
1163 Budapest
(Sashalom) Thököly út 17.
Tel.: 403-2260
Fax: 404-0014
www.rotelkft.hu

INOX Trading and
Manufacturing LLC
Szolnoki út 27-29.
6000 Kecskemét
Tel.: +36 30 370 7033
e-mail: szerviz@inox.hu
www.inox.hu/

(PL)

Adres serwisu centralnego
ERPATECH
ul. Bakaliowa 26
05-080 Mościska
Tel.: 022-8620808
Fax: 022-8620809

(SK)

Adresa servisu
Band Servis
Paulínska ul. 22
SK-91701 Trnava
Tel.: 00421 335 511 063
Fax: 00421 335 512 624

(CZ) Dokumentace záruční opravy	(PL) Przebieg napraw gwarancyjnych
(H) A garanciális javítás dokumentálása	(SK) Záznamy o záručných opravách

CZ	Číslo	Datum příjmu	Datum zakázky	Číslo zakázky	Závada	Razítko Podpis
H	Sorszám	Bejelentés időpontja	Javítási időpont	Javítási munkalapszám	Hiba jelleg oka	Pecsét Aláírás
PL	Nr.	Data zgłoszenia	Data naprawy	Nr. zlecenia	Przebieg naprawy	Stempel Podpis
SK	Číslo dodávky	Dátum nahlásenia	Dátum opravy	Číslo objednávky	Popis poruchy	Pečiatka Podpis