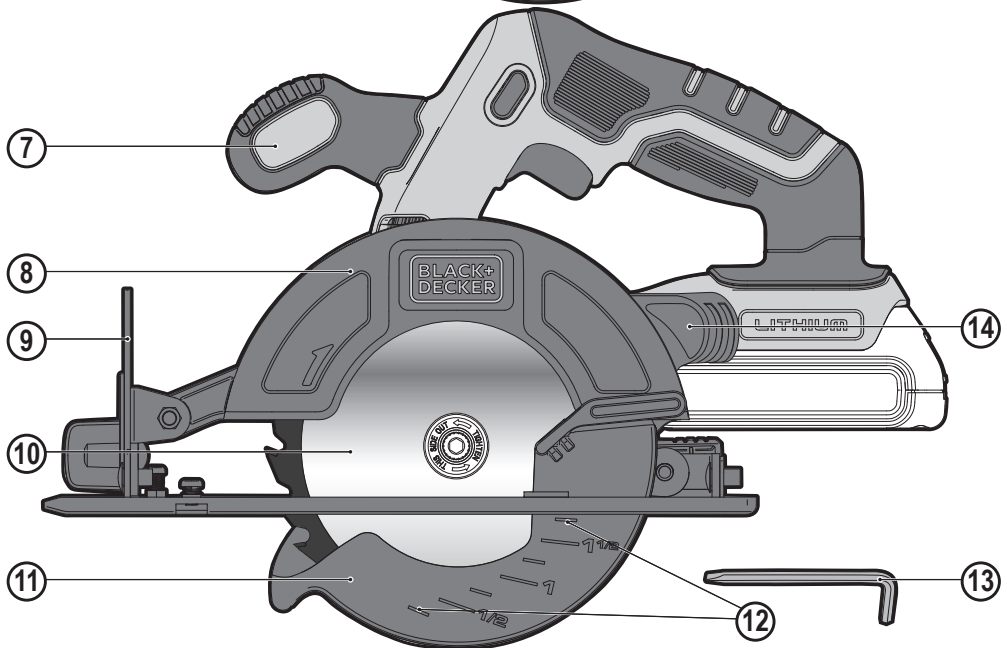
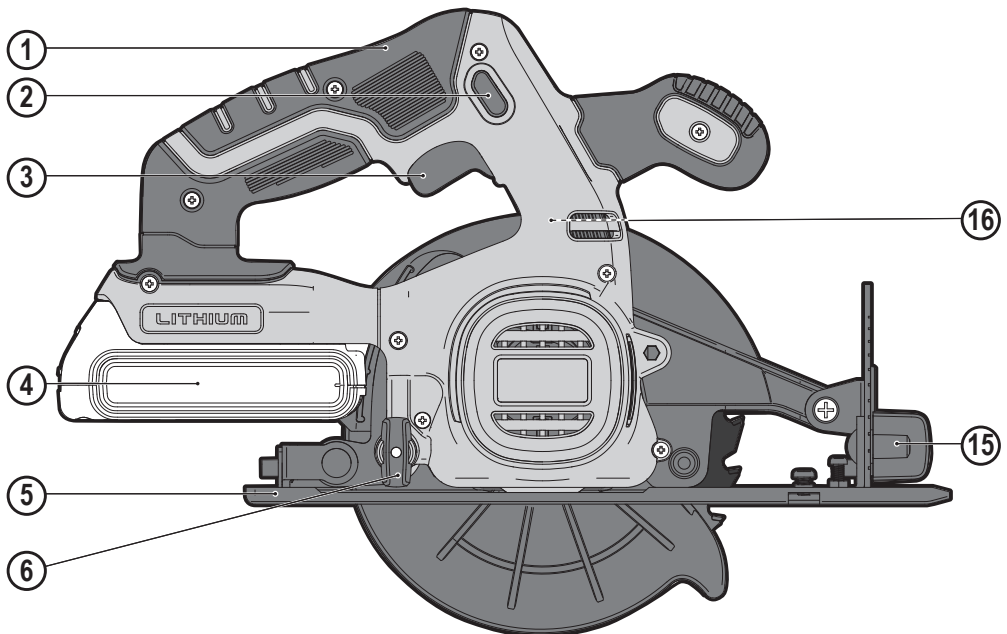


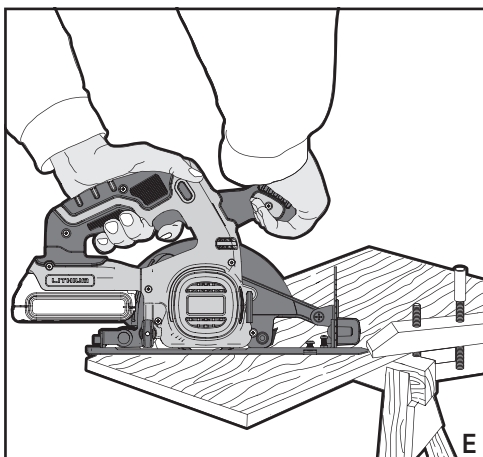
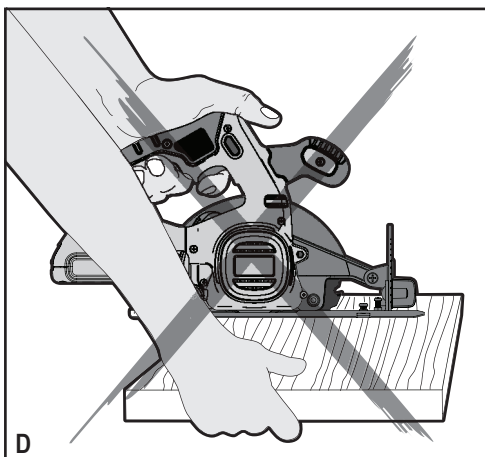
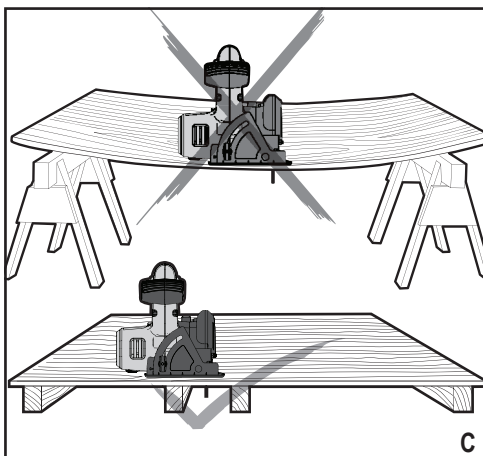
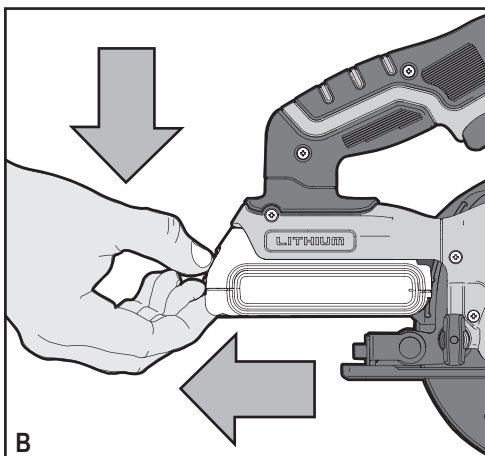
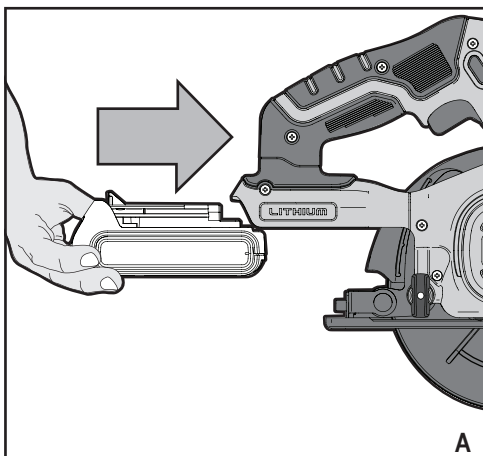
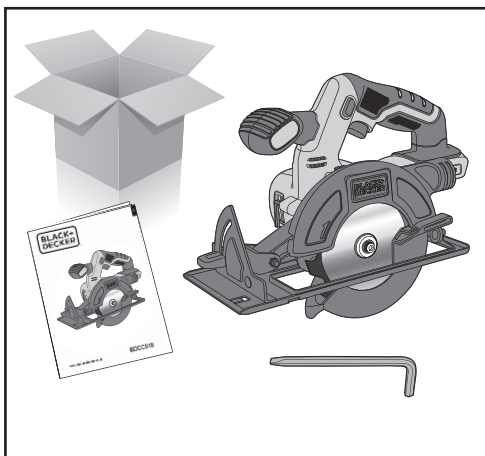
359208 - 62 BG

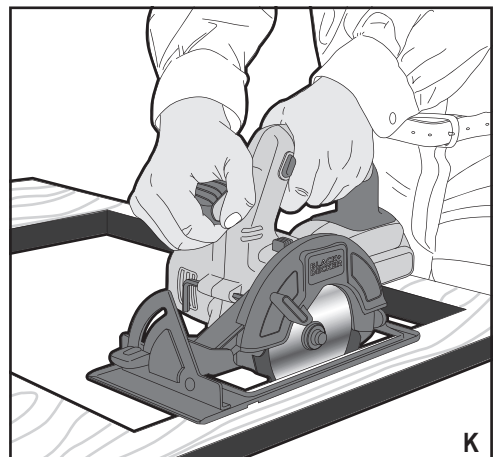
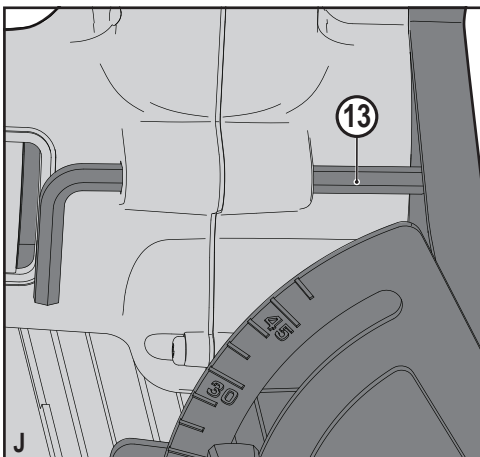
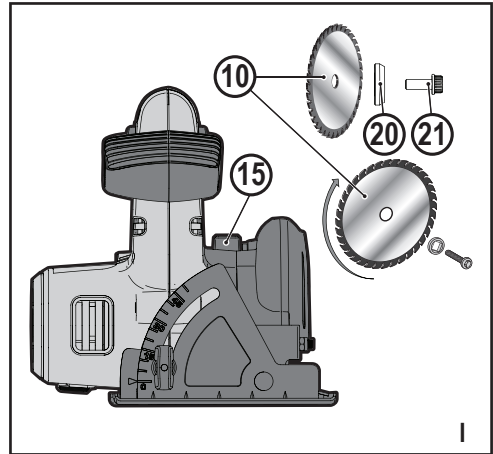
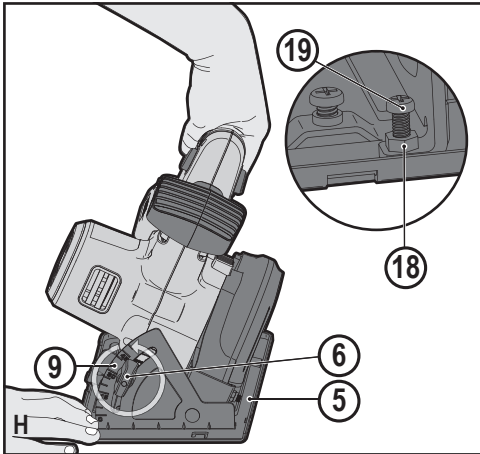
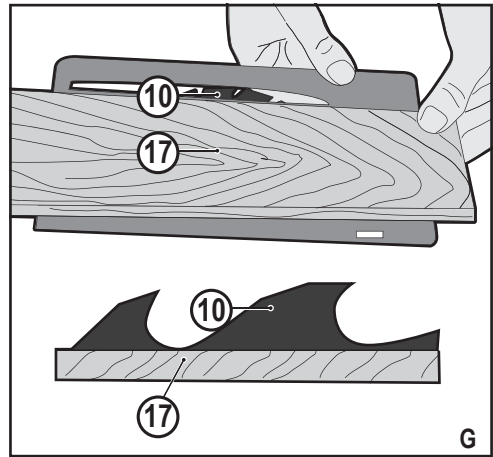
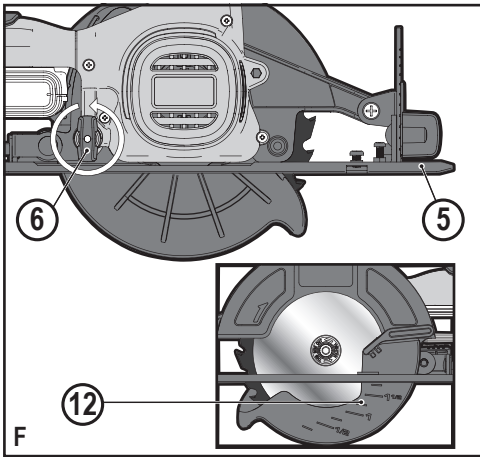
Превод на оригиналните инструкции

[www.blackanddecker.eu](http://www.blackanddecker.eu)

**BDCCS18**







## Предназначение

Вашият циркулярен трион BLACK+DECKER BDCCS18 е проектиран за рязане на дърво и изделия от дърво. Този инструмент е предназначен само за употреба от потребителя.

## Инструкции за безопасност

### Общи предупреждения за безопасна работа с електроинструменти



**Предупреждение!** Прочетете всички предупреждения, както и всички инструкции, илюстрации и технически характеристики, предоставени с този електроинструмент. Неспазването на предупрежденията и указанията, изброени по-долу, може да доведе до токов удар, пожар и/или тежки травми.

### Запазете всички предупреждения и инструкции за бъдещи справки.

Терминът "електроинструмент" във всички предупреждения, изброени по-долу, се отнася до захранвани (със захранващ кабел) или работещи на батерии (без захранващ кабел) електрически инструменти и машини.

#### 1. Безопасност на работното място

- a. **Пазете работното място чисто и добре осветено.** Безпорядъкът и недостатъчното осветление могат да доведат до трудова злополука.
- b. **Не използвайте електроинструменти в експлозивна среда, като например наличието на запалителни течности, газове или прах.** Електроинструментите произвеждат искри, които могат да възпламенят праха или изпаренията.
- v. **Дръжте деца и странични лица надалече, докато работите с електроинструмента.** Всяко отклоняване на вниманието може да ви накара да загубите контрол.

#### 2. Електрическа безопасност

- a. **Щепселите на електроинструмента трябва да са подходящи за използвания контакт. Никога, по никакъв начин не променяйте щепсела. Не използвайте адаптери за щепсела със заземен (замасени) електрически инструменти.** Непроменените щепсели и контакти намаляват риска от токов удар.
- b. **Избягвайте контакт на тялото със заземен повърхности, като например тръби, радиатори, готварски печки и хладилници.** Съществува повишен риск от токов удар, ако тялото ви е заземено.

- v. **Не излагайте електроинструментите на дъжд и мокри условия.**

Проникването на вода в електроинструмента повишава опасността от токов удар.

- г. **Не насилвайте електроинструментите. Никога не използвайте кабела за носене, дърпане или изключване на електроинструмента. Пазете кабела далече от топлина, масло, остри ръбове или движещи се части.** Повредените или оплетени кабели увеличават риска от токов удар.
- д. **При работа с електрически инструменти на открито да се използва удължителен кабел, подходящ за употреба на открито.** Използването на кабел, подходящ за употреба на открито, намалява риска от токов удар.
- е. **Ако не можете да избегнете работата с електроинструмент на влажно място, използвайте захранване с дефектнотоковата защита (ДТЗ), което на английски е Residual Current Device (RCD).** Употребата на RCD намалява риска от токов удар.

#### 3. Лична безопасност

- a. **Бъдете нащрек, внимавайте какво правите и бъдете разумни, когато работите с електроинструмента. Не използвайте електроинструмента, когато сте изморени или сте под влияние на наркотици, алкохол или лекарства.** Един миг невнимание при работа с електроинструмент може да доведе до сериозни наранявания.
- б. **Използвайте лични предпазни средства. Винаги носете защита за очите.** Предпазни средства, като противопрахова маска, предпазни обувки, каска или слухова защита, използвани за съответните условия, намаляват личните наранявания.
- v. **Предотвратяване на случайно задействане. Уверете се, че превключвателят е на позиция изключен, преди да го свържете към източника на захранване и/или към батерийното устройство, преди да вземете или носите инструмента.** Носенето на електроинструмент с пръста на прекъсвача или стартирането на електроинструменти, когато прекъсвачът е на позиция "включен", може да доведе до трудова злополука.
- г. **Махнете всички регулиращи или гаечни ключове преди да включите електроинструмента.** Прикрепени към въртящи се части на електроинструмента гаечни или регулиращи ключове могат да доведат до наранявания.
- д. **Не се протягайте прекалено. Стойте стабилно на краката си през цялото време.** Това позволява по-добър контрол над електроинструмента в непредвидими ситуации.

- e. Обличайте се подходящо. Не носете висящи дрехи или бижута. Пазете косата си, дрехите си и ръкавиците далече от движещите се части. Висящите дрехи, бижута или дълги коси могат да бъдат захванати от движещи се части.
  - ж. Ако са предоставени устройства за прахоулавяне или приспособления за събиране, уверете се, че са свързани и използвани правилно. Използването на тези средства може да намали опасностите свързани с праха.
  - h. Не допускате поради навика от честото използване на инструмента да пренебрегвате принципите за безопасност при работа с него. Едно невнимателно действие може да доведе до тежки наранявания в рамките на части от секундата.
4. Използване и грижа за електроинструментите
- a. Не насилвайте електроинструментите. Използвайте правилния инструмент за вашето приложение. Подходящият електроинструмент ще свърши по-добре и по-безопасно работата, при темпото, за което е създаден.
  - б. Не използвайте електроинструмента, ако превключвачът не го включва и изключва. Всеки електроинструмент, който не може да се контролира с превключвателя е опасен и трябва да се поправи.
  - в. Изключете щепсела от захранването и/или батерията на електроинструмента преди извършването на каквото и да е регулиране, смяна на аксесоари или съхраняване на уреда. Такива предварителни мерки за безопасност намаляват риска от нежелателно задействане на електроинструмента.
  - г. Съхранявайте преносимите електроинструменти извън досега на деца и не позволявайте на незапознати с електроинструмента или тези инструкции лица да работят с него. Електроинструментите са опасни в ръцете на необучени потребители.
  - e. Поддръжка на електроинструменти и аксесоари. Проверявайте за неправилно разположение или свързване на подвижните звена, за счупване на части и всички други условия, които могат да повлияят на експлоатацията на електроинструментите. При повреда на електроинструмента, задължително го поправете преди да го използвате отново. Много злополуки се причиняват от лошо поддържани електрически инструменти.
  - e. Поддържайте режещите инструменти винаги добре заточени и чисти. Правилно поддържаните режещи инструменти с остри остриета по-трудно могат да се огънат и по-лесно се контролират.
  - ж. Използвайте електроинструментите, аксесоарите и допълнителните части към тях в съответствие с инструкциите, като взимате предвид работните условия и характера на работата. Използването на електроинструмента за работи, различни от тези, за които е предназначен, може да доведе до опасни ситуации.
3. Пазете дръжките и повърхностите за захващане сухи, чисти от масло и грес. Хлъзгави дръжки и повърхности не са условие за безопасна работа и контрол на инструмента в неочаквани ситуации.
5. Употреба и грижа за акумулаторен инструмент
- a. Зареждайте само със зарядното устройство, определено от производителя. Зарядно, което е подходящо за един тип батерии може да създаде риск от пожар, когато се използват с друг тип батерии.
  - б. Използвайте електроинструмента само с определените за него батерии. Използването на друг вид батерии може да предизвика нараняване или пожар.
  - в. Когато батерията не е в употреба, съхранявайте я далече от други метални предмети като кламери, монети, ключове, пирони, винтове или други дребни метални предмети, които могат да направят връзка от един терминал до друг. Последствията от късото съединение могат да бъдат изгаряния или пожар.
  - г. При извънредни обстоятелства от батерията може да изтече течност; избягвайте контакт. Ако случайно попадне на кожата, изплакнете с вода. Ако течността попадне на очите ви, потърсете медицинска помощ. Изтеклата от батерията течност може да причини дразнене и изгаряния.
  - д. Не използвайте батериен пакет или инструмент, които са повредени или изменени. Повредената или модифицирана батерия, може да има непредсказуемо действие, което да доведе до пожар, експлозия или риск от нараняване.
  - e. Не излагайте батерията или инструмента на огън или на прекомерна температура. Излагането на огън или температура над 130 °C (265 °F) може да предизвика експлозия.
  - г. Следвайте всички инструкции за зареждане и не зареждайте батерията или инструмента извън температурния диапазон, посочен в инструкциите. Неправилното зареждане или при температури извън определения диапазон може да повреди батерията и да увеличи риска от пожар.
  - б. Сервизиране
  - a. Сервизирането на вашия електроинструмент трябва да се извършва само от квалифицирано

лице, като се използват само оригинални резервни части. Това ще гарантира безопасната употреба на уреда.

- б. **Никога не поправяйте повредена батерия.** Обслужването на батериите трябва да се извършва само от производителя или оторизираните доставчици на услуги.

### Допълнителни предупреждения относно безопасността при работа с електроинструменти



**Предупреждение!** Допълнителни предупреждения за безопасност за всички триони.

### Процедури при рязане



Пазете си ръцете от зоната за рязане и от острието. Дръжте втората си ръка на допълнителната дръжка или на кожуха на мотора. Ако и двете ръце държат триона, няма опасност от срязване.

- ◆ **Не си поставяйте ръцете под обработвания детайл.** Предпазителят не може да ви предпази от острието в зоната под работния детайл.
- ◆ **Регулирайте дълбочината на рязане според дебелината на обработвания детайл.** Под работния детайл може да се вижда само малка част от зъбците на острието.
- ◆ **Никога не дръжте детайл по време на рязане в ръцете си или през краката си.** Сложете здрав работния детайл на стабилна платформа. Важно е работата да се извършва правилно, за да сведе до минимум излагането на тялото, засядане на острието или загуба на контрол.
- ◆ **Дръжте електроинструмента само за изолираните повърхности при извършване на операция, при която представката за рязане може да засегне скрито окабеляване или собствения си кабел.**
- ◆ Контакт с "жив" кабел може да зареди с ток и металните части на електроинструмента, в резултат на което оператора може да получи токов удар.
- ◆ **Когато разрязвате, винаги използвайте ограничител или водач с прави ръбове.** Това ще подобри точността на рязане и ще намали шанса за засядане на острието.
- ◆ **Винаги използвайте остриета с правилен размер и форма (диамант срещу кръг) за дорникови дупки.** Остриета, които не отговарят на монтажния хардуер на триона ще работят с изместване, което води до загуба на контрол.

- ◆ **Никога не използвайте повредени или неправилни гайки или болтове за ножа.** Шайбите и болтът за острието са специално предназначени за вашия трион, за оптимално представяне и безопасност при работа.

### Допълнителни инструкции за безопасност за всички триони

#### Случаи на откат и подобни предупреждения

- ◆ Откатът е внезапна реакция на защипан, заклещен или неизравнен режещ диск, което води до отскачане на неконтролируемия циркуляр извън обработвания детайл и към оператора;
- ◆ Когато острието е притиснато или силно огънато навътре в прореза, острието се заклещва, а реакцията на двигателя задвижва уреда бързо назад към оператора;
- ◆ Ако дискът се извие или размести по време на рязане, зъбците в задния ръб на острието може да навлязат в горната повърхност на дървото и това да доведе до отскачане на диска от клина на срязване назад към оператора

Откатът е резултат от злоупотреба на триона и/или неправилни работни процедури или условия и може да се избегне, като се вземат подходящи предпазни мерки, както са дадени по-долу.

- ◆ **Поддържайте здрав захват с двете си ръце на триона и сложете ръцете си така, че да противопоставят на силата на отката.** Тялото ви трябва да бъде от едната страна на острието, но не и в една линия с него. Откатът може да причини отскачане на триона назад, но силите на отката могат да бъдат контролирани от оператора, ако са взети съответните предпазни мерки.
- ◆ **Когато острието заседне или когато рязането се прекъсва по някаква причина, освободете спусъка и дръжте триона в материала без да го мърдате, докато острието не спре напълно.** Никога не се опитвайте да свалите триона от детайла или да го издърпате назад, докато острието е в движение или може да се получи откат. Огледайте и вземете мерки за елиминиране на причината за огъване на острието.
- ◆ **Когато рестартирате трион, който се намира в работния детайл, центрирайте острието в цепнатината и проверете дали зъбците на триона не са захванати в материала.** Ако острието на триона е заседнало, то може да излезе или да отскочи от работния детайл при рестартирането на триона.
- ◆ **Подкрепяйте големите панели за минимален риск от защипване и откат на острието.** Големите

панели са склонни към огъване под собствената си тежест. Трябва да се поставят подпори под панела от двете страни, близо до линията на рязане и близо до ръба на панела.

- ◆ **Не използвайте тъпи или повредени остриета.** Ненастроените или неподходящи остриета правят тесни цепнатини, което може да причини прекалено претриване, засядане на острието и откат.
- ◆ **Дълбочината на острието и регулиращите скосяването лостове трябва да се затегнат и застопорят преди рязане.** Ако регулирането на острието се размести по време на рязане, може да причини засядане и откат.
- ◆ **Бъдете особено внимателни, когато срязвате в съществуващи стени или други слепи зони.** Издаденото острие може да среже предмети, което може да доведе до откат.

### Функция на долния предпазител

- ◆ **Проверете долният предпазител за правилно затваряне преди всяка употреба. Не работете с триона, ако долният предпазител не се премества свободно и не се затваря мигновено. Никога не застопорявайте долния предпазител в отворена позиция.**  
Ако изпуснете триона инцидентно, долният щит може да се изкриви.  
Повдигнете долният предпазител със съгъваемата дръжка и се уверете, че предпазителя се движи свободно и не се допира до диска или друга част във всички ъгли и дълбочина на рязане.
- ◆ **Проверете работата на пружината на долния предпазител. Ако щитът и пружината не работят правилно, те трябва да се сервизират преди употреба.** Долният предпазител може да работи по-забавено поради повредени части, натрупвания или насъбрани отпадъци.
- ◆ **Долният щит може да се издърпва ръчно само за специални срязвания, като например “потъващи срязвания” и “комбинирани срязвания”.** Повдигнете долният щит чрез издърпване на дръжката и веднага щом диска навлезе в материала, долният предпазител трябва да се освободи. За всички други триони, долният предпазител трябва да работи автоматично.
- ◆ **Винаги наблюдавайте дали долният предпазител покрива острието, преди да поставите триона на пейка или на пода.** Незащитеното острие, което върви по инерция, ще предизвика заден ход за триона, като ще среже всичко, което му се изпреди. Трябва да сте наясно с времето, което отнема за спиране на острието след освобождаване на превключателя.

### Безопасност на хората около вас

Никога не допускайте деца, лица с намалени физически, сетивни или умствени способности или липса на опит и познания, или хора, които не са запознати с тези инструкции, да използват машината, местните разпоредби могат да ограничат възрастта на оператора.

### Допълнителни рискове

Допълнителни остатъчни рискове могат да възникнат при използването на инструмента, и не могат да бъдат включени в приложените предупреждения за безопасност. Тези рискове могат да бъдат причинени от неправилна употреба, продължителна употреба и др.

Въпреки прилагането на съответните правила за безопасност и използването на уреди за безопасност, някои допълнителни рискове не могат да бъдат избегнати. Те включват:

- ◆ Наранявания, причинени от докосване до въртящи се/движещи се части.
- ◆ Наранявания, причинени от смяна на части, остриета или аксесоари.
- ◆ Наранявания, причинени от продължителна употреба на инструмента. Когато използвате някой инструмент за продължителни периоди от време, е необходимо да си взимате редовни почивки.
- ◆ Увреждане на слуха.
- ◆ Опасност за здравето причинена от дишане на прах, образуван при работа с вашия инструмент (пример: работа с дърво, особено с дъб, бук и MDF.)

### Вибрация

Стойностите на декларираното ниво на излъчвани вибрации, които са обявени в техническите данни и в декларацията за съответствие, са измерени в съответствие със стандартен метод за тестване, предоставен от EN62841 и може да се използват за сравнение на един инструмент с друг. Декларираните стойности на излъчваните вибрации могат, също така да бъдат използвани при предварителната оценка за излагането.

**Предупреждение!** Стойността на генерираните вибрации по време на действителното използване на електроинструмента може да се различава от обявената стойност, в зависимост от начина, по който се използва инструментът. Нивото на вибрации може да се увеличи над обявените стойности.

При оценяване на вибрациите на излагане за определяне на мерките за безопасност, изисквани от 2002/44/ЕО за защита на лица, които редовно използват електрически инструменти при работа, трябва да се направи оценка на излагането на вибрации, действителните условия на



употреба и начина, по който се използва инструмента, включително като се вземат предвид всички части на работния цикъл, като например време, когато инструментът е изключен и когато се работи на празен ход, в допълнение към времето за задействане.

### Етикети по инструмента

Следните пиктограми са показани на инструмента, заедно с кода на датата:



**Предупреждение!** За да намалите риска от наранявания, прочетете ръководството с инструкции.

### Допълнителни инструкции за безопасност за батерии и зарядни устройства (може да не са включени)

#### Батерии (може да не са включени)

- ◆ Никога и по никаква причина не се опитвайте да ги отваряте.
- ◆ Не излагайте батерията на вода.
- ◆ Не съхранявайте на места, където температурата може да превиши 40 °C.
- ◆ Зареждайте само при температура на околната среда между 10 °C и 40 °C.
- ◆ Зареждайте само, като използвате предоставеното с инструмента зарядно устройство.
- ◆ Когато изхвърляте батерии, следвайте инструкциите от раздела "Защита на околната среда".

#### Зарядни устройства (може да не са включени)

- ◆ Зарядното устройство на BLACK+DECKER да се използва само за зареждане на батерията в инструмента, с която е доставен. Други батерии може да избухнат и да причинят наранявания и щети.
- ◆ Никога да не се опитва зареждане на сухи батерии.
- ◆ Веднага сменяйте повредените кабели.
- ◆ Не излагайте инструмента на вода.
- ◆ Не отваряйте зарядното устройство.
- ◆ Не експериментирайте със зарядното устройство.



Зарядното устройство е предназначено само за работа на закрито.



Прочетете инструкциите преди употреба.

### Електрическа безопасност



Вашето зарядно устройство е двойно изолирано; затова не се изисква заземяване. Винаги проверявайте дали захранващото напрежение отговаря на напрежението на табелката. Никога не се опитвайте да замените зарядното устройство с обикновен захранващ кабел.

- ◆ Ако захранващият кабел е повреден, трябва да се смени от производителя или от оторизиран център на BLACK+DECKER, за да се предотврати злополука.

### Характеристики

Вашият инструмент има всички или някои от следните характеристики.

1. Основна дръжка
2. Заклучващ бутон
3. Пусков превключвател за вкл./изкл.
4. Батерия (може да не е включена)
5. Обувка
6. Копче за регулиране на дълбочината
7. Допълнителна дръжка
8. Горен щит
9. Скала за регулиране на наклона
10. Острие
11. Долен предпазител на диска
12. Скала за регулиране на дълбочината
13. Инструмент за заклучване
14. Порт за прахоулавяне
15. Копче за регулиране на наклона
16. Заклучване на шпиндела

### Процедура за зареждане (може да не е включена)

Зарядните устройства BLACK+DECKER са проектирани за зареждане на акумулаторни пакети BLACK+DECKER.

- ◆ Включете зарядното устройство в подходящ контакт, преди да вкарате батерийния пакет.
- ◆ Вкарайте батерийния пакет в зарядното устройство.
- ◆ Зелената LED ще присветне, за да укаже, че батерията е заредена.
- ◆ Завършването на зареждането ще бъде указано от непрекъснатото светене на зелената светлинка. Пакетът е напълно зареден и може да се използва или да се остави на зарядното устройство.

**Забележка:** Презаредете разредените батерии възможно най-скоро след употреба или живота на батерията може значително да се намали. За по-дълъг живот на батерията, не разреждайте батерията изцяло.

Препоръчително е батериите да се разреждат след всяка употреба.

## Оставяне на батерията в зарядното устройство (може да не са включени)

Зарядното устройство и батерияният пакет могат да бъдат оставени свързани с непрекъснато светеща светодиодна лампа. Зарядното устройство ще запази батерияният пакет напълно зареден.

## Важни бележки за зареждане (може да не са включени)

- ◆ Най-дълъг живот и най-добро изпълнение може да се получи, ако батерията е заредена, когато температурата на въздуха е между 65°F и 75°F (18° - 24°C). НЕ зареждайте батерията при температура на въздуха под 40° F (+4,5 °C), или над 105 °F (+40,5 °C). Това е важно и ще предпази от сериозно увреждане на батерията.
- ◆ Когато зареждате, зарядното устройство и батерията може да се загреят. Това е нормално и не отбелязва наличието на проблем. За да се улесни охлаждането на батерията след употреба, избягвайте поставянето на зарядното устройство или батерията в топла среда, като в метален навес, или неизолирано ремарке.
- ◆ Ако акумулаторният пакет не зарежда правилно:
  - ◆ Проверете работата на приемника, като включите в лампа или друг уред.
  - ◆ Проверете дали приемника е свързан със светлинен превключвател, който изключва захранването при изключване на светлините.
  - ◆ Преместете зарядното устройство и акумулаторния пакет до място, където температурата на околния въздух е приблизително 65°F - 75°F (18° - 24°C).
  - ◆ Ако проблемите със зареждането продължават, занесете инструмента, батерията и зарядното устройство във вашия местен сервизен център.
- ◆ Акумулаторният пакет не трябва да се презарежда, когато вече не може да отдава достатъчно мощност при работи, където преди е работел с лекота. НЕ ПРОДЪЛЖАВАЙТЕ РАБОТА при такива условия. Следвайте процедурите за зареждане. Може да се зарежда и частично използван пакет, когато желаете, без неблагоприятен ефект върху батерията.
- ◆ Чужди проводни материали, като например стоманена вълна, алуминиево фолио или натрупване на метални частици, както и други подобни трябва да се държат далече от кухините на зарядното устройство. Винаги изключвайте зарядното устройство от електрическата мрежа, когато в кухините няма батерии за зареждане. Изключете зарядното устройство преди да бъде почистено.

- ◆ Не замразявайте и не потапяйте във вода или други течности.

**Предупреждение!** Не допускате навлизането на течност в зарядното устройство. Никога и по никаква причина не се опитвайте да отворите акумулаторен пакет. Ако пластмасовата кутия на акумулаторния пакет е счупена или пукната, върнете я в сервизен център за рециклиране.

## Лоша батерия (може да не е включена)

Ако видите този модел да присветва за лоша батерия, не продължавайте със зареждането на тази батерия. Върнете я на сервизен център или на център за рециклиране на отпадъци.

## Забавяне на горещ/студен акумулатор (може да не е включен)

Когато зарядното устройство открие прекалено нагорещена или прекалено студена батерия, то автоматично активира закъснение поради горещ/студен батерияен пакет и спира зареждането, докато батерията не достигне подходяща температура. Зарядното устройство тогава автоматично се превключва към режим на зареждане. Тази характеристика осигурява максимален живот на акумулаторния пакет. Студеният батерияен пакет се зарежда на по-бавен режим в сравнение с топъл батерияен пакет. Пакетът се зарежда с това бавно темпо през целия цикъл на зареждане и няма да се промени в максимално темпо, дори ако акумулаторният пакет се затопли.

## Монтаж и сваляне на акумулаторния пакет от инструмента (може да не е включен)

**Предупреждение!** Преди да извършите някои от следните операции, уверете се, че инструментът е изключен и от електрическото захранване, и че режещият диск е спрял.

### Монтаж на акумулаторен пакет (фиг. А)

- ◆ Вкарайте батерияния пакет в инструмента, както е показано на фигура А. Уверете се, че батерияният пакет е напълно поставен и напълно заключен на позиция.
- ◆ Уверете се, че батерияния пакет е напълно поставен и в напълно заключена позиция.

### За да свалите акумулаторния пакет (фиг. В)

- ◆ Натиснете бутон за освобождаване на батерията, както е показано на фигура В и издърпайте батерияния пакет извън инструмента.

## Поддържане на големи панели/Закрепване на детайл (фиг. С)

- ◆ Подкрепяйте големите панели за минимален риск от зашиване и откат на острието. Големите панели са склонни към огъване под собствената си тежест, както е показано на фигура С.
- ◆ Трябва да се поставят подпори под панела от двете страни, близо до линията на рязане и близо до ръба на панела фигура С.
- ◆ Никога не дръжте детайл по време на рязане в ръцете си или през краката си фигура D.
- ◆ Закрепете детайла на стабилна платформа, както е показано на фигура Е. Важно е работата да се извършва правилно, за да се сведе до минимум излагането на тялото, засядане на острието или загуба на контрол.

## Регулиране на дълбочината на рязане (Фиг. F - G)

- ◆ Дълбочината на рязане трябва да се настрои според дебелината на детайла.
- ◆ Разхлабете копчето за регулиране на дълбочината (6), за да отключите плаза на триона (5), както е показано на фигура F.
- ◆ Преместете плаза в желаното положение. Съответната дълбочина на рязане може да се прочете от скалата (12).
- ◆ Настройте регулирането на дълбочината на триона така, че един зъб (10) от лопатката да стърчи под детайла (16), както е показано на фигура G.
- ◆ Затегнете копчето, за да заключите плаза на място.

## Регулиране на ъгъла на наклона (Фиг. - К)

Този инструмент може да бъде настроен на ъглите на скосяване между 0° и 50°

- ◆ Разхлабете копчето за регулиране на наклона (14), за да отключите плаза (5).
- ◆ Преместете плаза (5) в желаното положение. Съответният ъгъл на скосяване може да се прочете от скалата (9).
- ◆ Затегнете копчето за регулиране на наклона (15), за да заключите плаза на място.
- ◆ Потвърдете точността на настройката, като проверите ъгъла на наклона на действително нарязване върху парче материал.

## Регулиране на плаза за 90° срязвания

Обувката (5) е настроена фабрично, за да гарантира, че острието е перпендикулярно на плаза на 0° настройка на наклона.

АКО Е НЕОБХОДИМО ПРЕИЗРАВНЯВАНЕ:

- ◆ Регулирайте триона на 0° наклон.
- ◆ Изтеглете предпазителя на острието (11).
- ◆ Разхлабете копчетата за регулиране на наклона (15). Сложете квадрат към диска (10) и плаза (5), за да регулирате 90° настройка.
- ◆ Разхлабете гайката за задръстване (16) и преместете регулиращия винт (19) (в рамките на фигура H), така че плаза да спре под правилния ъгъл. Затегнете гайката за задръстване към плаза, като държите регулиращия винт в положение.
- ◆ Потвърдете точността на настройката, като проверите квадратичността на действителното нарязване върху парче от материал.

## Поставяне и изваждане на острието (фиг. I - J)

- ◆ Изтеглете долния щит и сглобете острието (10) и закрепете шайбата (20), както е показано на фигура I.
- ◆ Натиснете ключалката на шпиндела (16), докато завъртате болта на острието (21) със застопоряващия инструмент (13), докато ключалката на острието се зацепи и острието не спре да се върти.

**Забележка:** Болтът има лява резба. За да разхлабите, завъртете по посока на часовниковата стрелка.

За да затегнете, завъртете по посока, обратна на часовниковата стрелка.

**Забележка:** Никога не активирайте заключването на диска, докато триона работи, и не се опитвайте да спрете инструмента.

Никога не включвайте инструмента, докато заключването на диска е активирано.

Вашият трион ще бъде сериозно повреден.

## Долен предпазител на диска

**Предупреждение!** Опасност от разкъсване. Долният предпазител на диска е функция за безопасност, която намалява риска от сериозни наранявания. Никога не използвайте триона, ако долният предпазител не е на мястото си, е повреден, неправилно сглобен или не работи правилно. Не разчитайте на защитата на долният дисков предпазител при тези условия.

Вашата безопасност зависи от следните предупреждения и предпазни мерки, както и от правилната работа на триона. Проверете долният щит за подходящо затваряне преди всяка употреба, както е отбелязано в Допълнителни правила за безопасност за всички циркулярни триони.

Ако долният дисков предпазител липсва или не работи правилно, занесете триона на поправка преди употреба.

За да осигурите безопасност и надеждност на продукта, поправката, поддръжката и регулирането трябва да се извършват в упълномощени сервизни центрове или

друга професионална сервизна организация, като винаги използвате идентични резервни части.

**Предупреждение!** За да сведете до минимум риска от нараняване на очите, винаги използвайте очила. Чужди предмети на работното място, като например тел или пирони могат да причинят спукване или счупване на връхчетата. Винаги работете с трион, който има подходящ дисков предпазител на място. Поставете диска здраво в подходящо завъртане преди употреба и винаги използвайте чист и остър диск.

**Предупреждение!** За да намалите риска от нараняване, важно е да поддържате правилно работата и да държите здраво ножа, за да предотвратите загуба на контрол, което може да причини телесни повреди.

Фигура Е илюстрира типичната ръчна поддръжка.

## Употреба

**Предупреждение!** За да намалите риска от сериозни телесни наранявания, прочетете, разберете и следвайте всички важни предупреждения за безопасност и инструкции, преди да използвате инструмента.

## Избор на нож

Вашият циркулярен трион е проектиран за използване с остриета с диаметър 140 × 2 мм, които имат отвор с диаметър 12,7 мм. Остриетата трябва да бъдат с оценка за 7000 оборота в минута (или по-висока). НЕ използвайте абразивни колела.

## Общи сръзвания

**Предупреждение!** За да намалите риска от нараняване, извадете батерията и следвайте всички инструкции за монтаж и настройка.

Уверете се, че долната охрана работи. Изберете подходящият диск за материала, който ще бъде сръзван.

- ◆ Измервайте и маркирайте детайла за рязане.
- ◆ Подкрепете и осигурете правилна работа (вижте Правила за безопасност и инструкции).
- ◆ Използвайте подходящо и задължително оборудване за безопасност (Вижте Правила за безопасност).
- ◆ Осигурете и поддържайте работната зона (вижте Правила за безопасност).
- ◆ С поставена батерия, уверете се, че превключвателите са включени и изключени.

## Превключвател

Триона е снабден с функция за заключване на превключвателя, за да се предотврати неволно активиране.

- ◆ За да работите с инструмента, натиснете бутона за заключване (2) от двете страни на триона и го

задръжте, докато натиснете превключвателя на спусъка (3).

- ◆ След като сте натиснали пусковия превключвател и инструмента се стартира, освободете бутона за заключване.
- ◆ Инструментът ще продължи да работи, докато спусъкът е натиснат.
- ◆ За да изключите инструмента, освободете пусковия превключвател.

**Забележка:** Този инструмент няма възможност за заключване на инструмента и превключвателя никога не трябва да се заключва по никакъв друг начин.

## Автоматична електрическа спирачка

Вашият трион е снабден с електрическа спирачка, която спира ножа в рамките на 1-2 секунди след освобождаване на спусъка. Това е автоматично и не изисква настройка.

## Рязане

**Предупреждение!** За да намалите риска от сериозни телесни наранявания, винаги дръжте инструмента с две ръце.

- ◆ Оставете острието да работи свободно за няколко секунди, преди да стартирате с рязането.
- ◆ Оказвайте лек натиск върху инструмента, докато извършвате рязането.
- ◆ Работете с плаза, притиснат към детайла.

## Съвети за оптимална употреба

- ◆ Тъй като някои нацепването по линията на рязане от горната страна на детайла не могат да бъдат избегнати, отрежете от страната, където нацепването е приемливо.
- ◆ Когато нацепването трябва да бъде сведено до минимум, напр. при рязане на ламинати, затегнете парче шперплат върху горната част на детайла.

## Изрязване на детайли (Фиг. К)

**Предупреждение!** Никога не закрепвайте дисковият предпазител в повдигната позиция. Никога не движете триона назад при вътрешно изрязване. Това може да доведе до повдигане на уреда от работната повърхност, което може да доведе до нараняване.

Изрязването на детайл е такова сръзване, който се прави, когато ръбът на материала не отваря долният щит при натиск, но долният ръб на въртящото се острие се връзва в средата на материала.

- ◆ Регулирайте плаза (5) така, че острието да се реже на желаната дълбочина.
- ◆ Наклонете триона напред и запънете предната част на плаза върху материала, който ще бъде изрязан.

- ◆ Като използвате прибиращия се лост, издърпайте долният дисков предпазител в положение нагоре. Снизете задната част на плаза, докато зъбците на ножовете почти докоснат линията на рязане.
- ◆ Освободете дисковия предпазител (контакта му с обработвания детайл ще го задържи в свободно положение, когато стартирате рязането).
- ◆ Свалете ръката си от лоста на предпазителя и здраво захванете спомагателната дръжка (7), както е показано на Фигура N. Заемете подходяща позиция на тялото и ръката си, за да можете да устоите на възвратно-постъпателното действие, ако това се случи.
- ◆ Уверете се, че дискът не е в контакт с режещата повърхност, преди да започнете работа с триона.
- ◆ Стартирайте двигателя, оставете триона да достигне пълни обороти, и след това постепенно спуснете триона, докато плаза му опре в плоскост върху материала, който трябва да се реже. Напредвайте с триона по дължината на линията на срязване, докато завършите рязането, както е показано на фигура K.
- ◆ Освободете пусковият превключвател и позволете на диска да спре напълно, преди да го изтеглите от материала.
- ◆ Когато започвате всяко ново срязване, повторете, както по-горе.

### Оправяне на проблеми

Проблем	Възможна причина	Възможно разрешение
Инструментът не се стартира.	Батерията не е поставена правилно.	Проверете монтажа на батерийния пакет.
	Батерийният пакет не е зареден.	Проверете изискванията за зареждане на батерийния пакет.

Проблем	Възможна причина	Възможно разрешение
Двигателят спира по време на косене.	Батерийният пакет не е поставен в зарядното устройство.	Вкарайте батерийния пакет в зарядното устройство до появата на LED.
	Зарядното устройство не е включено.	Включете зарядното устройство в работещ контакт. Вижте "Важни забележки за зареждане" за повече информация.
	Околната температура на въздуха е прекалено висока или прекалено ниска.	Преместете зарядното устройство и батерията при температура на въздуха над 40 градуса F (4,5 °C) или под 105 градуса F (+40,5 °C)

Уредът спира внезапно.	Батерийният пакет е достигнал своя максимален топлинен лимит.	Оставете батерийния пакет за се охлади.
	Незареден. (За максимален живот, батерийния пакет е създаден да спира внезапно, когато зарядността намалее).	Поставете го на зарядното устройство и го оставете да се зареди.

### Допълнителни приспособления

Работата на вашия инструмент зависи от използваните допълнителни приспособления.

Приспособленията на BLACK+DECKER са създадени по стандарти за високо качество с цел да повишат ефективността на работа на вашия инструмент. Чрез използването на тези допълнителни приспособления вие ще получите най-доброто от работата с вашия инструмент.

### Поддръжка

Вашият инструмент е създаден за продължителна и дългосрочна работа с минимална поддръжка. Продължителната и удовлетворителна работа зависи от правилната грижа за инструмента и от редовното почистване.

**Предупреждение!** Преди извършване на поддръжка, изключете инструмента и от електрическата мрежа.

- ◆ Редовно да се почистват вентилационните слотове на инструмента с помощта на мека суха четка или суха кърпа.
- ◆ Редовно почиствайте корпуса на двигателя с помощта на чиста мокра кърпа. Не използвайте абразивен препарат или такъв на разтворителна основа.

### Замяна на щепсела (само за Великобритания и Ирландия)

Ако трябва да се сложи нов щепсел:

- ◆ Изхвърлете безопасно стария щепсел.
- ◆ Свържете кафявата жица към живия терминал в новият щепсел.
- ◆ Свържете синята жица към неутралния терминал.

**Предупреждение!** Не трябва да се прави свързване към заземяния терминал.

Следвайте инструкциите за монтаж, които се предоставят с висококачествените щепсели.

Препоръчителен предпазител: 3 A.

## Защита на околната среда



Разделно събиране. Продуктите и батериите, отбелязани с този символ не трябва да се изхвърлят с битовите отпадъци.

Продуктите и батериите съдържат материали, които могат да бъдат възстановени или рециклирани, което намаляване търсенето на суровини.

Моля, рециклирайте електрически продукти и батериите в съответствие с местните разпоредби. Повече информация можете да намерите на [www.2helpU.com](http://www.2helpU.com)

## Технически данни

BDCCS18 H1		
Входящо напрежение	Vdc	18
Скорост на празен ход	мин <sup>-1</sup>	3700 RPM
Максимална дълбочина на срязване	мм	43
Максимална дълбочина на рязане при скосяване 45 °	мм	35
Диаметър на острието	мм	140
Пробив на острието	мм	12,7
Ширина на върха на острието	мм	2,0
Тегло	кг	2,08

Зарядно устройство		905902**/N4940**	905998**/906349**
Входящо напрежение	V <sub>ac</sub>	100–240	220–240
Изходно напрежение	V <sub>dc</sub>	8–20	8–20
Ток	A	400	1000
Приблизително време за зареждане	Часа	3–11	1,5–5

Батерия (когато е доставена)		BL2018*	BL1518*	BL4018
Напрежение	V <sub>dc</sub>	18	18	18
Капацитет	Ah	2,0	1,5	4,0
Тип		Литиево-йонни	Литиево-йонни	Литиево-йонни

L <sub>ва</sub> (звуково налягане) 76,0 dB(A), колебание (K) 3 dB(A)
L <sub>вк</sub> (звукова мощност) 87,0 dB(A), колебание (K) 3 dB(A)
Общи стойности на вибрациите (триаксална векторна сума) според EN 62841:
Рязане на дървесен материал (a <sub>h,w</sub> ) 1,5 м/сек. <sup>2</sup> , колебание (K) 1,5 м/сек. <sup>2</sup>

ЕО декларация за съответствие  
ДИРЕКТИВА ЗА МАШИНИТЕ



BDCCS18 циркуляр

Black & Decker декларира, че тези продукти, описани под "технически данни" са в съответствие с:  
EN62841-1:2015, EN62841-2-5:2014.

Тези продукти също са в съответствие с Директива 2006/42/ЕС, 2014/30/ЕС и 2011/65/ЕС. За повече информация се свържете с Black & Decker на следния адрес или вижте задната страна на ръководството.

Долуподписаният е отговорен за компилацията на техническия файл и прави тази декларация от името на Black & Decker.

А. П. Смит  
Технически директор  
Black & Decker Europe, 270 Bath Road, Slough,  
Berkshire, SL1 4DX  
Великобритания  
30.04.2019 г.

## Гаранция

От Black & Decker сме уверени в качеството на изделията си и предлагаме изключителна потребителска гаранция от 24 месеца от датата на закупуването. Тази гаранция е само допълнение към вашите законови права, а не ги определя. Гаранцията е валидна на територията на страните членки на ЕС и на европейската свободна търговска зона.

За да изискате гаранция, искът трябва да е в съответствие с Правилата и условията на Black & Decker и трябва да предоставите доказателство за покупка на продавача или на оторизирания сервизен агент.

Правилата и условията на 2 годишната гаранция на Black & Decker и адреса на най-близкия упълномощен сервизен агент можете да намерите на [www.2helpU.com](http://www.2helpU.com), или като се свържете с най-близкия офис на Black & Decker на адреса, указан в това ръководство.

Моля, посетете нашия уеб сайт [www.blackanddecker.co.uk](http://www.blackanddecker.co.uk), за да регистрирате вашето ново изделие на Black & Decker и да сте в течение на нови изделия и специални оферти.

Stanley Black & Decker  
Phoenicia Business Center  
Strada Turturelelor, nr 11A, Etaj 6, Modul 15,  
Sector 3 Bucuresti  
Telefon: +4021.320.61.04/05



БЪЛГАРСКИ