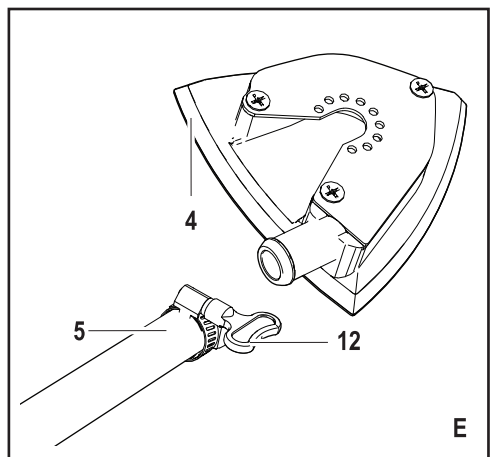
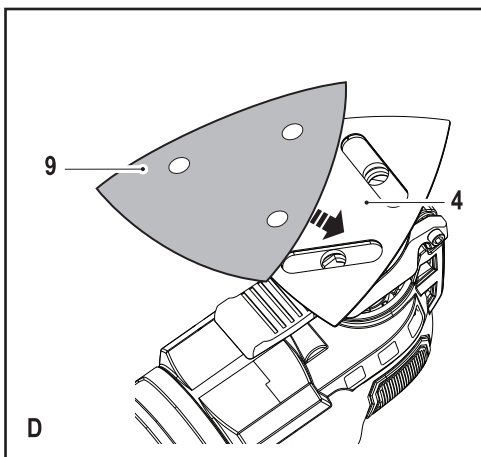
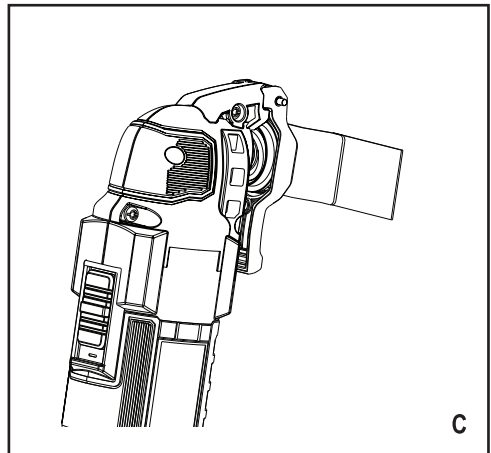
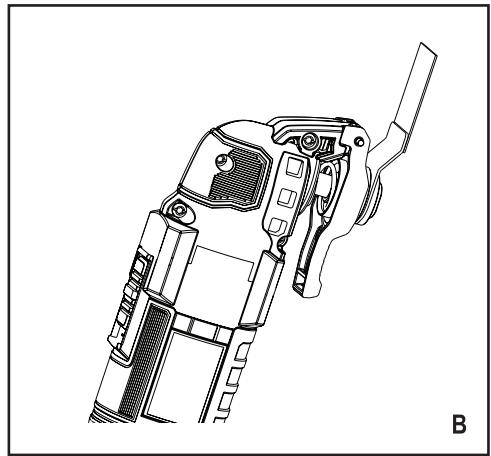
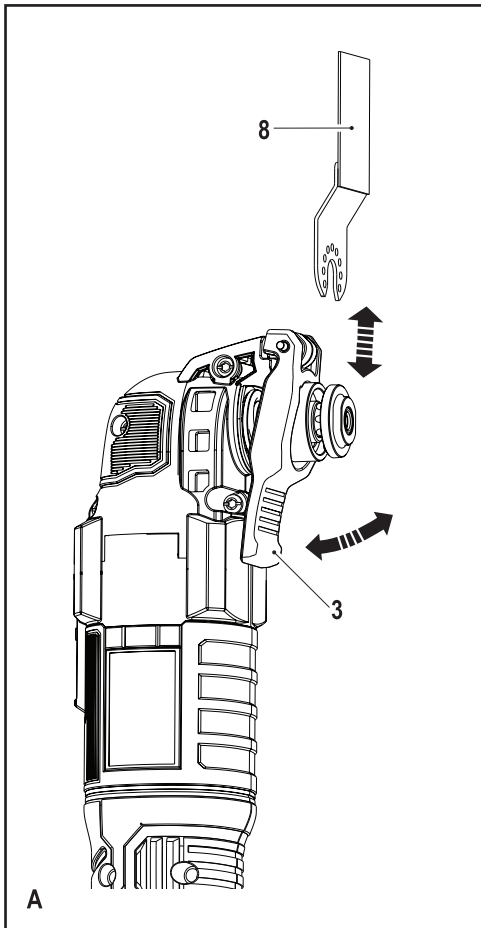


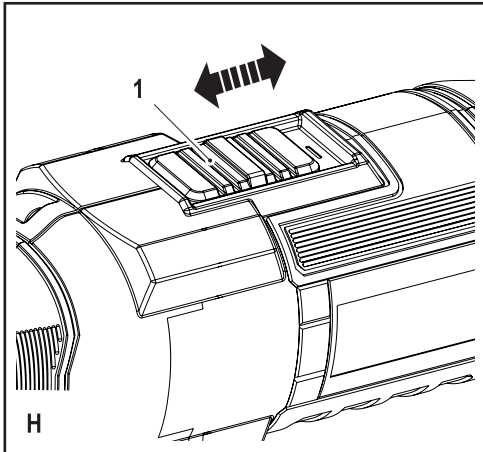
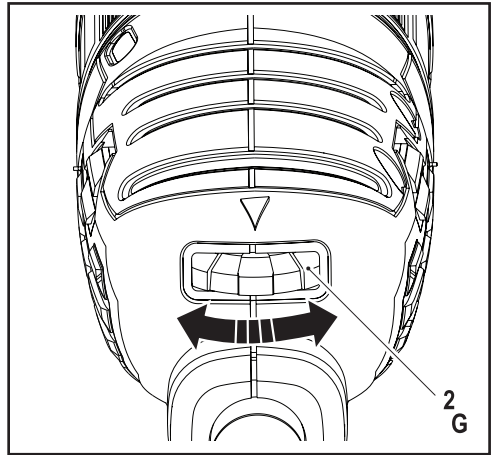
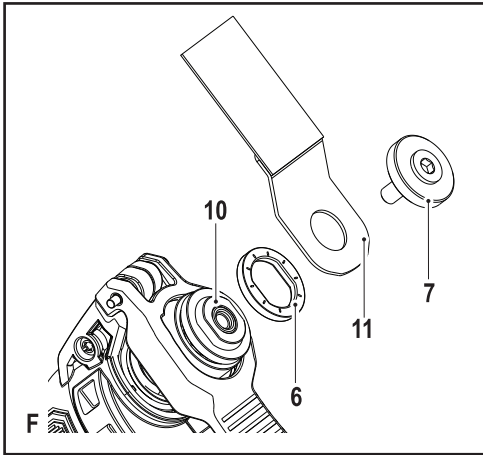
372001-65 EST

www.blackanddecker.eu

MT300
MT280

Eesti keel	(Originaaljuhend)	5
Русский язык	(Перевод с оригинала инструкции)	11





Sihtotstarbeline kasutamine

BLACK+DECKER vibrotööriist on ette nähtud kodusteks remonditöödeks, nt lihvimiseks. See sobib ka puitmaterjali, plastiku, kipsi, mitteraudmetalli ja kinnitustetailide (nt kõvendamata naelad, klambrid) lõikamiseks, pehmete seinaplaatide töötlemiseks ja väikeste pindade kraapimiseks. See tööriist on mõeldud vaid tavatarbijale.

Ohutuseeskirjad

Üldised hoiatused elektritööriistade kasutamisel



Hoiatus! Lugege kõiki hoiatusi ja juhiseid. Kõigi juhiste täpne järgimine aitab vältida elektrilöögi, tulekahju ja/või raske kehavigastuse ohtu.

Hoidke kõik hoiatused ja juhised tuleviku tarvis alles. Termin "elektritööriist" viitab vooluvõrgutoiteta (juhtmega) või akutoiteta (juhtmeta) elektritööriistale.

1. Tööpiirkonna ohutus

- a. **Veenduge, et tööala on puhas ja piisava valgustusega.** Korrast ära ja pimedad tööalad võivad põhjustada õnnetusi.
- b. **Ärge kasutage elektritööriistu plahvatusohtlikus keskkonnas, näiteks tuleohtlike vedelike, gaaside või tolmu läheduses.** Elektritööriistad tekitavad sädemeid, mis võivad süüdata tolmu või auru.
- c. **Hoidke lapsed ja kõrvalised isikud elektritööriistaga töötamise ajal eemal.** Tähelepanu hajumisel võite kaotada kontrolli tööriista üle.

2. Elektriohutus

- a. **Elektritööriista pistikud peavad vastama vooluvõrgule. Ärge kunagi muutke pistikut mis tahes moel. Ärge kasutage maandatud elektritööriistade puhul adapter-pistikut.** Muutmata pistikud ja sobivad pistikupesad vähendavad elektrilöögiohtu.
- b. **Vältige maandatud pindade puudutamist (nt torud, radiaatorid, pliigid ja külmkapid).** Kui olete on maandatud, suureneb elektrilöögioht.
- c. **Elektritööriistad ei tohi sattuda vihma ega niiskuse kätte.** Elektritööriista sattunud vesi suurendab elektrilöögi ohtu.
- d. **Ärge kahjustage toitejuhet. Ärge kunagi kasutage seadme toitekaablit selle kandmiseks, tõmbamiseks või pistiku eemaldamiseks seinakontaktist. Kaitske kaablit**

kuumuse, õli, teravate nurkade ja liikuvate osade eest. Kahjustatud või sassis kaablid suurendavad elektrilöögi ohtu.

- e. **Kui töötate elektritööriistaga välitingimustes, kasutage õues kasutamiseks sobivat pikendusjuhet.** Välitingimustesse sobiva pikendusjuhtme kasutamine vähendab elektrilöögiohtu.
- f. **Kui elektritööriista niisketes tingimustes kasutamine on vältimatu, kasutage lekkevoolukaitset.** Lekkevoolukaitse kasutamine vähendab elektrilöögi ohtu.

3. Isiklik ohutus

- a. **Säilitage valvsus, jälgige mida teete ja kasutage elektritööriista mõistlikult. Ärge kasutage elektritööriista väsimuse korral või alkoholi, narkootikumide või arstimate mõju all olles.** Kui elektritööriistaga töötamise ajal tähelepanu kas või hetkeks hajub, võite saada raskeid kehavigastusi.
 - b. **Kandke isikukaitsevahendeid. Kandke alati kaitseprille.** Isikukaitsevahendid nagu tolumumask, libisemiskindlad jalanõud, kiiver või kõrvaklapid vähendavad õigetes tingimustes kasutades isikuvigastusi.
 - c. **Vältige seadme ootamatut käivitumist. Veenduge, et enne tööriista vooluvõrku ja/või aku külge ühendamist on käivituslülitil väljalülitatud asendis.** Kandes tööriista, sõrm lülitil, või ühendades vooluvõrku tööriista, mille lülitil on tööasendis, kutsute esile õnnetusi.
 - d. **Eemaldage enne elektritööriista sisselülitamist reguleerimis- ja mutrivõtmed.** Tööriista pöörleva osa külge jäetud mutrivõti või mõni muu võti võib tekitada kehavigastusi.
 - e. **Ärge küünitage. Säilitage pidevalt korralik toetuspind ja tasakaal.** See tagab parema kontrolli tööriista üle ettearvamatutes olukordades.
 - f. **Kandke nõuetekohast riietust. Ärge kandke lotendavaid rõivaid ega ehteid. Hoidke juuksed, riided ja kindad eemal liikuvatest osadest.** Laiad riided, ehted või pikad juuksed võivad jääda liikuvate osade vahele.
 - g. **Kui seadmetega on kaasas tolmueraldusliidesed ja kogumisseadmed, veenduge, et need on ühendatud ja õigesti kasutatavad.** Tolmukogumisseadme kasutamine võib vähendada tolmu seotud ohte.
- #### 4. Elektritööriista kasutamine ja hooldus
- a. **Ärge koormake elektritööriista üle. Kasutage konkreetseks otstarbeks sobivat**

elektritööriista. Elektritööriist töötab paremini ja ohutumalt võimsusel, mis on tööks ette nähtud.

- b. **Ärge kasutage elektritööriista, kui seda ei saa lülitist sisse ja välja lülitada.** Elektritööriist, mida ei saa juhtida lülitist, on ohtlik ja vajab remonti.
 - c. **Enne seadme reguleerimist, tarvikute vahetamist või ladustamist ühendage elektritööriist vooluvõrgust välja ja/või eemaldage aku.** Selline käitumine vähendab riski masina ettenägematu käivitumise näol.
 - d. **Hoidke pikemaks ajaks seisma jäänud elektritööriistu lastele kättesaamatus kohas. Ärge lubage tööriista kasutada inimestel, kes pole saanud vastavat väljaõpet või pole lugenud neid juhiseid.** Oskamatutes kätes võivad elektritööriistad olla väga ohtlikud.
 - e. **Elektritööriistu tuleb hoida heas seisukorras. Veenduge, et liikuvad osad sobivad kokku ja ei kiilu kinni, et osad on terved ja kontrollilge kõiki muid tööriista tööd mõjutada võivaid tingimusi. Kahjustuste korral laske tööriista enne edasist kasutamist remontida.** Paljud õnnetused on põhjustatud halvasti hooldatud tööriista tõttu.
 - f. **Hoidke lõiketerad teravate ja puhastena.** Õigesti hooldatud, teravate servadega lõiketriistad kiiluvad väiksema tõenäosusega kinni ja neid on lihtsam juhtida.
 - g. **Kasutage elektritööriista, tarvikuid ja otsakuid vastavalt juhistele, arvestades töötingimusi ja teostatava töö iseloomu.** Kasutades tööriista mitte sihtotstarbeliselt võib lõppeda raskete tagajärgedega.
- 5. Hooldus**
- a. **Laske tööriista regulaarselt hooldada kvalifitseeritud remonditöökojas ja kasutage ainult originaalvaruosi.** Nii tagate tööriista ohutuse.



Hoiatus! Täiendavad ohutusnõuded vibrotööriista kasutamisel

- ♦ **Hoidke elektritööriista töötamise ajal isoleeritud käepidemetest tööde tegemisel, mille korral lõikeketas võib puutuda kokku varjatud juhtmetega või oma toitekaabliga.** Pinge all oleva juhtme lõikamine võib pingestada elektritööriista metallist osad ning anda kasutajale elektrilöögi.
- ♦ **Kasutage klambraid või muud viisi, et töödetail kindlalt fikseerida ja seda toetada.**

Kui hoiate töödetaili käes või keha vastas, on see ebastabiilne ja võib põhjustada tööriista üle kontrolli kaotamist.



Hoiatus! Kokkupuude lihvimisel tekkiva tolmuga või selle sissehingamine võib ohustada seadme kasutajat ja võimalikke kõrvalseisjaid. Kandke tolmumaski, mis on mõeldud kaitseks tolmu ja aurude eest; veenduge, et tööalale sisenevad isikud on samuti kaitstud.

- ♦ Eemaldage pärast lihvimist põhjalikult tolm.
- ♦ Võimaliku pliisisaldusega värvi ning toksilist tolmu tekitada võivate puitusid ja metalle lihvides olge eriti ettevaatlik:
 - ♦ Ärge lubage tööpiirkonda lapsi ega rasedaid naisi.
 - ♦ Ärge sööge, jooge ega suitsetage tööpiirkonnas.
 - ♦ Eemaldage ohutult kõik tolmuosakesed ja muu praht.
- ♦ Sihtotstarve on kirjeldatud käesolevas kasutusjuhendis. Tarvikute või lisaseadmete kasutamine muul otstarbel, kui on nimetatud käesolevas kasutusjuhendis, võib põhjustada kehavigastusi ja/või varalist kahju.
- ♦ Pärast lüliti vabastamist jätkab tarvik liikumist. Kui olete tööriista välja lülitanud, oodake, kuni tarvik seiskub täielikult ja alles siis asetage tööriist maha.
- ♦ **Hoidke käed lõikealast eemal.** Ärge kunagi küünitage ühelgi põhjusel töödeldava osa alla. Ärge asetage sõrmi või põialt liikuva tera või teraklambri lähedusse. Ärge tasakaalustage saagi hoide kinni selle jalast.
- ♦ **Hoidke terad teravad.** Nürid või kahjustunud lõiketerad võivad põhjustada koormuse all oleva sae kaldumise või seiskumise. Kasutage alati töödetaili ja lõiketöö jaoks sobivaid terasid.
- ♦ Torude või juhtmete lõikamisel veenduge, et neis ei oleks vett või ei oleks need pinges all.
- ♦ Vahetult pärast masina käitamist ärge puudutage töödetaili ega tera. Need võivad olla väga kuumad.
- ♦ Enne seina, pörandasse või lakke augu puurimist, et seal pole juhtmeid ega torusid või muid peidetud ohte.

Kõrvaliste isikute ohutus

- ♦ See seade pole mõeldud kasutamiseks isikute (k.a lapsed) poolt, kellel on vähendatud füüsiline, sensoorne või vaimne võimekus, kellel puuduvad vastavad teadmised ja kogemused, v.a juhul, kui nende ohutuse eest vastutav isik

on andnud neile seadme ohutuks kasutamiseks juhiseid ja teostab järelvalvet.

- ◆ Lapsi tuleb jälgida, et nad ei mängiks seadmega.

Muud riskid.

Tööriista kasutamisel, mis pole lisatud kaasasolevatesse hoiatustesse, võivad kaasneda täiendavad riskid. Need ohud võivad tekkida väärkasutamisest, pikemaajalisest kasutamisest jne.

Vaatamata asjakohaste ohutusnõuete järgimisele ja ohutusseadmete kasutamisel ei õnnestu teatavaid riske vältida. Need on järgmised:

- ◆ Pöörleva/liikuva osa puudutamist tekitatud vigastused.
- ◆ Osade, terade või tarvikute vahetamisest tekitatud vigastused.
- ◆ Tööriista pikaajalisest kasutamisest tekkinud vigastused. Kui kasutate tööriista pikemalt, veenduge, et teete korrapäraselt puhkepause.
- ◆ Kuulmiskahjustused.
- ◆ Tööriista kasutamisel tekkiva tolmu sissehingamisest põhjustatud terviseohud (nt puidutööd, eriti tamme, pöõgi ja vaik-kiudplaadi korral.)

Vibratsioon

Tehnilistes andmetes ja vastavusdeklaratsioonis märgitud vibratsioonitaseme väärtus on mõõdetud kooskõlas standardi 60745 näidatud standardse katsemeetodiga ja seda võib kasutada ühe tööriista võrdlemiseks teisega. Deklareeritud vibratsioonitaseme väärtust võib kasutada kokkupuute esmaseks hinnanguks.

Hoiatus! Vibratsioonitaseme väärtus võib elektritööriista tegelikul kasutamisel olenevalt viisist erineda deklareeritud väärtusest. Vibratsioonitase võib tõusta kõrgemale näidatud tasemest.

Vibratsioonitaseme hindamisel ohutusmeetmete määramiseks, mis on sätestatud standardis 2002/44/EÜ isikute kaitsmiseks, kes töötavad pidevalt elektritööriistadega, peab arvesse võtma kasutamise tingimusi ja tööriista kasutamise viisi, k.a arvestama töötajate kõikide osadega, nt aeg, millal tööriist on välja lülitatud ja tühjooksuaeg koos käivitamisega.

Tööriistal olevad sildid

Tööriistal on kasutatud järgmisi sümboleid:



Hoiatus! Vigastusohu vähendamiseks lugege kasutusjuhendit tähelepanelikult.



Hoiatus! Kandke selle tööriista kasutamisel alati tolmuaitsemaski.

Elektriohutus



See tööriist on topeltisolatsiooniga, seetõttu pole maandusjuhe vajalik. Veenduge alati, et toitepinge vastaks andmesildile märgitud väärtusele.

- ◆ Kui toitejuhe on kahjustatud, tuleb lasta see ohutuse tagamiseks tootjal või volitatud BLACK+DECKER hoolduskeskusel välja vahetada.

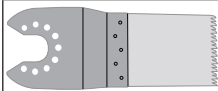

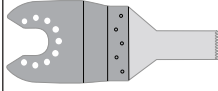
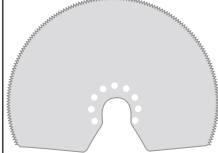
Osad

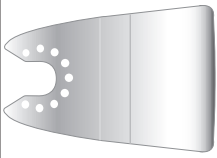
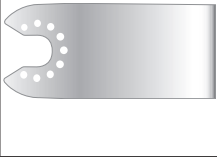
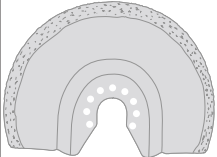
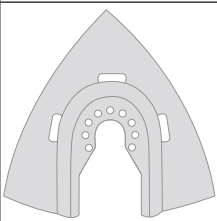
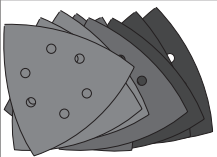
Sellel tööriistal on järgmised osad või osa neist.

1. Käivituslülit
2. Muudetava kiiruse lüliti
3. Tööriistavaba tarvikukinnituskang Super-lok™
4. Lihvtald
5. Tolmueraldusadapter
6. Töödeldud tarvikuadapter (puks)
7. Töödeldud tarvikuadapter (kinnituspol)

Tarvikud

Sellel tööriistal on mõned või kõik alljärgnevalt nimetatud tarvikutest. Tööriista jõudlus oleneb kasutatavast tarvikust. BLACK+DECKER ja Piranha tarvikute kavandamisel on järgitud kõrgeimaid kvaliteedistandardid ning need on loodud teie tööriista jõudlust suurendama. Nende tarvikute kasutamisel saate oma tööriista maksimaalselt ära kasutada.

	Täppis-freesiõikesaag puitmaterjali ja pehme plastiku jaoks. (Osanumber - X26105-XJ) Puidu ja pehme plastiku eraldamine, freesimine ja tasaloikamine. Sobib ideaalselt uste, põrandaliistude, aknalaudade ja põranda töötlemiseks.
	Freesiõikesaag tera puidu ja metalli jaoks. (Osanumber - X26110-XJ) Puidu, plastiku, õhukeseseinaliste mittemetalltorude ja -eendite, naelte ning kruvide eraldamine, freesimine ja tasaloikamine.
	Freesiõikesaag tera puidu ja metalli jaoks. (Osanumber - X26115-XJ) Puidu, plastiku, õhukeseseinaliste mittemetalltorude ja -eendite eraldamine, freesimine ja tasaloikamine.
	Segmenteeritud saetefa. (Osanumber - X26120-XJ) Pika kasutusajaga lõiketera, mis sobib ideaalselt puidu, plastiku, õhukeseseinaliste mittemetallsete materjalide jaoks.

	<p>Jäk kraabits. (Osanumber - X26135-XJ) Ideaalne kõvade või pehmete materjalide eemaldamiseks tasastelt pindadelt, nt vinüülilist põrandakatte, vaibaliimi, põrandaplaatide liimi, tsemendi, värvi ja laki eemaldamine.</p>
	<p>Painduv kraabits. (Osanumber - X26140-XJ) Ideaalne elastomeersete materjalide eemaldamiseks kõvadelt tasastelt pindadelt raskesti juurdepääsetavates kohtades, nt silikoonist tihendusmaterjal ja muud tihendusmaterjalid.</p>
	<p>Karbiidist mördi eemaldamise lõiketera. (Osanumber - X26125-XJ) Karbiidkattega pind, sobib ideaalselt mördi ja plaadiliimi eemaldamiseks tasastelt pindadelt ning puidu, laastplaadi ja kuidklaasi kiireks eemaldamiseks.</p>
	<p>Karbiidist riiv. (Osanumber - X26130-XJ) Karbiidkattega pind, sobib ideaalselt mördi eemaldamiseks ning plastiku, laastplaadi ja kuidklaasi kiireks eemaldamiseks.</p>
	<p>Lihvimislehed. Erinevad karedustasemed puidu, värvitud ja lakitud pindade lihvimiseks.</p>

Kokkupanemine

Tarvikute paigaldamine ja eemaldamine (joonised A–F)

Hoiatus! Enne tarvikute paigaldamist ühendage tööriist toitevõrgust lahti.

BLACK+DECKER / Piranha tarvikute paigaldamine (joonised A–C)

- ◆ Hoidke tööriista käes ja pigistage tarvikute kinnituskangi (3).
- ◆ Libistage tarvik (8) võlli ja tarvikuhoidiku vahele, veendudes, et tarvik kinnitub kõigi kaheksa tihvtiga hoidikule ja on võlliga samal tasapinnal.
- ◆ Vabastage tarvikute kinnituskang.

Märkus: Mõndasid tarvikuid, nt kraabitsid ja lõiketerad, saab paigaldada soovitud nurga alla (joonis C).

BLACK+DECKER / Piranha tarvikute eemaldamine (joonis A)

- ◆ Hoidke tööriista käes ja pigistage tarvikute kinnituskangi (3).
 - ◆ Tõmmake tarvikute tööriistast eemale, veendudes, et tarvik vabastab kõik kaheksa hoidikule olevat tihvti.
 - ◆ Vabastage tarvikute kinnituskang.
- Hoiatus:** Tarvikute eemaldamisel tuleb kanda kindaid, sest tarvikud võivad kasutamisel muutuda kuumaks.

Lihvimislehe paigaldamine (joonis D)

- ◆ Paigutage lihvimisleht (9) lihvimisalusele (4), nagu on näidatud.
- ◆ Suruge leht kindlalt ja ühtlaselt lihvimisalusele, veendudes, et lehes olevad augud on kohakuti aluse aukudega.

Lihvimislehe eemaldamine

- ◆ Tõmmake lihvimisleht lihvimisalusest (4) ära.
- Hoiatus!** Ärge kunagi kasutage lihvimisalust, kui pole paigaldatud lihvimislehte või lisatarvikute.

Tolmueemaldusadapteri paigaldamine (joonis E)

- ◆ Paigutage tolmueemaldusadapter (5) lihvimisalusele (4), nagu on näidatud.
- ◆ Suruge adapter kindlalt ja ühtlaselt lihvimisalusele.
- ◆ Kinnitage adapter, keeates lukustusmutrit (12) päripäeva.
- ◆ Ühendage tolmuimeja tolmueemaldusadapteriga.

Tolmueemaldusadapteri eemaldamine

- ◆ Keerake lukustusmutrit (12) vastupäeva.
- ◆ Tõmmake tolmueemaldusadapter (5) lihvimisalusest (4) ära.

Teiste tarvikute paigaldamine (joonis F)

- ◆ Paigutage puks (6) kraele (10).
- ◆ Paigutage teine tarvik (11) kraele (10).
- ◆ Kinnitage kinnituspolti (7) kindlalt kohale, et tagada teise tarvikute (11) kindlalt kohal püsimine.

Märkus: Puksi ja kinnituspolti ei kasutata teise tarvikute kindlalt kohale paigaldamiseks. Black ja Deckeri tarvikute kinnitamiseks kasutatakse tööriistavaba tarvikute kinnituskangi Super-lok™.

Kasutamine

Hoiatus! Võimaldage tööriistal töötada oma tempo-ga. Ärge koormake üle.

Hoiatus! Veenduge enne seina, põrandasse või lakke lõikamist, et seal pole juhtmeid ega torusid.

Muudetava kiiruse juhtseade (joonis G)

Muudetava kiiruse juhtseade lubab teil kohandada tööriista kiirust rakendusele.

- ◆ Seadke muudetava kiiruse ketas (2) soovitud sättele. Sätte 1 korral töötab tööriist aeglasel kiirusel, 10 000 min⁻¹. Sätte 6 korral töötab tööriist maksimumkiirusel, 22 000 min⁻¹.

Sisse- ja väljalülitamine (joonis H)

- ◆ Tööriista sisselülitamiseks libistage sisse/välja lülitamise lüliti (1) ette (asendisse I).
- ◆ Tööriista väljalülitamiseks libistage sisse/välja lülitamise lüliti (1) taha (asendisse O).

Nõuanded optimaalseks kasutamiseks

- ◆ Hoidke tööriista alati kindlalt käes. Täppistöö tegemisel hoidke tööriista kinni eesmisest osast.
- ◆ Alati kui võimalik, kinnitage töödeldava osa kohale. Eriti siis, kui kasutate lõiketerasid.
- ◆ Ärge avaldage tööriistale liigset survet.
- ◆ Kasutage alati töödetalli ja lõiketöö jaoks sobivat tarvikut.
- ◆ Kontrollige tarvikute seisukorda korrapäraselt. Vajadusel vahetage uue vastu.
- ◆ Märgistage soovitud alguspunkt.
- ◆ Lülitage tööriist sisse ja suruge tarvikud soovitud alustamispunkti aeglaselt töödetalli sisse.
- ◆ Puhta lõike saamiseks kinnitage töödetalli taha vineeri või pehme puidu tükk ja saagige läbi kombineeritud kihid.
- ◆ Ärge suruge lõiketera jõuga töödetalli sisse. Pidage meeles, et lehtmaterjali lõikamine võtab tavaliselt kauem aega kui paksemate puidust töödetallide saagimine.
- ◆ Metallil lõikamisel kandke lõikejoonele enne lõikamist õhuke määrdekiht.
- ◆ Vana värvikihi mahalihvimiseks enne värvimist kasutage alati eriti peenet liivapaberit.
- ◆ Väga ebaühtlastel pindadel või värvikihte eemaldades alustage jämedama liivapaberiga. Muude pindade lihvimist alustage keskmise liivapaberiga. Mõlematel juhtudel kasutage viimistlemiseks peenet liivapaberit.
- ◆ Konsulteerige oma jaemüüjaga lisateabe saamiseks olemasolevate tarvikute kohta.

Hooldamine

BLACK+DECKER juhtmega/juhtmeta tööriist on loodud pikaajaliseks kasutamiseks minimaalse hooldusega. Et tööriist teid pikka aega korralikult teeniks, tuleb seda hooldada ja regulaarselt puhastada.

Hoiatus! Tehke järgmist enne juhtmega/juhtmeta elektritööriistade hooldamist:

- ◆ Lülitage rakendus/tööriist välja ja eemaldage tööteakaabel kontaktist.
- ◆ Või lülitage seade välja ja eemaldage aku, kui rakendusel/tööriistal on ärakäiv aku.
- ◆ Kui aku on sisseehitatud, siis töötage seni, kuni aku on täiesti tühi ja lülitage siis seade välja.
- ◆ Puhastage regulaarselt rakenduse/tööriista/laadija õhuvõtuavasid, kasutades pehmet harja või kuiva lappi.
- ◆ Puhastage regulaarselt mootorikorpust, kasutades niisket lappi. Ärge kasutage abrasiivseid ega lahustipõhiseid puhastusvahendeid.

Toitepistikü väljavahetamine (ainult Ühendkuningriik ja Iirimaa)

Kui peab paigaldama uue toitepistikü:

- ◆ Visake vana pistik ohutult minema.
- ◆ Ühendage pruun juhe uue pistikü faasiklemmiga.
- ◆ Ühendage sinine juhe neutraalklemmiga.

Hoiatus! Maandusklemmiga ühendusi ei tehta. Järgige kvaliteetsete pistikutega kaasasolevaid paigaldusjuhiseid. Soovitatav kaitse: 5 A.

Keskkonnakaitse



Jäätmete sortimine. Seda toodet ei tohi kõrvaldada koos olmejäätmetega.

Kui ühel päeval leiata, et teie BLACK+DECKER toode on muutunud kasutuks või vajab väljavahetamist, ärge kõrvaldage seda koos olmeprügiga. Viige toode vastavasse kogumispunkti.



Elektroonikaromu ja pakendite sorteerimine aitab meil materjale taaskasutada. Kasutatud materjalide taaskasutamine aitab vältida keskkonna kahjustamist ja vähendab toorainevajadusi.

Kohalikud määrused võivad ette näha elektroonikaromude lahuskogumist majapidamistest kas jäätmejaamadesse või jaemüüja poolt, kellelt ostate uue toote.

BLACK+DECKER pakub võimalust BLACK+DECKER toodete tagasivõtmiseks ja ringlussevõtuks pärast kasutuse lõppu. Selle teenuse kasutamiseks viige toode tagasi volitatud hooldustöökotta, kus see meie nimel tagasi võetakse.

Lähima volitatud hooldustöökotta leidmiseks võite pöörduda BLACK+DECKER kohaliku esindusse, mille aadressi leiata käesolevast kasutusjuhendist. BLACK+DECKER volitatud remonditöökodade ning meie järelhoolduse teenuspakkujate täielikud

kontaktandmed on saadaval meie veebilehel:
www.2helpU.com.

Tehnilised andmed

		MT300 (tüüp 1)	MT280 (tüüp 1)
Pinge	Vac	230	230
Koormuseta kiirus	min ⁻¹	10 000- 22 000	10 000- 22 000
Ostsilleerimisnurk	Kraadid	1,4 või 2,8	1,4 või 2,8
Võimsus	W	300	280
Mass	kg	1,53	1,53

Helirõhu tase vastavalt standardile EN 60745:

Helirõhk (L_{pA}) 90 dB(A), määramatus (K) 3 dB(A),
 helivõimsus (L_{WA}) 101 dB(A), määramatus (K) 3 dB(A)

Vibratsiooni koguväärtused (kolmeteljelise vektori summa) mõõdetud vastavalt standardile EN 60745:

Puidu löikamine ($a_{h,cw}$) 4,5 m/s², määramatus (K) 1,5 m/s²,
 metalli löikamine ($a_{h,cm}$) 10,3 m/s², määramatus (K) 1,5 m/s²,
 lihvimine (a_v) 11,4 m/s², määramatus (K) 1,5 m/s²

EÜ vastavusdeklaratsioon

MASINADIREKTIIV



MT300, MT280

BLACK+DECKER kinnitab, et tehniliste andmetes kirjeldatud tooted vastavad standarditele: 2006/42/EÜ, EN 60745-1, EN 60745-2-4.

Samuti vastavad tooted direktiivile 2014/30/EÜ ja 2011/65/EÜ. Lisateabe saamiseks võtke ühendust BLACK+DECKER järgmisel aadressil või vaadake kasutusjuhendi tagaküljel olevat teavet.

Allkirjutanu on vastutav tehnilise dokumentatsiooni kokkupaneku eest ja kinnitab seda BLACK+DECKER nimel.

R. Laverick
 Engineering Manager
 BLACK+DECKER Europe
 210 Bath Road, Slough
 Berkshire, SL1 3YD
 United Kingdom
 05/08/2014

Garantii

BLACK+DECKER on oma toodete kvaliteedis kindel ja pakub erilist garantiid. Käesolev garantii täiendab ja ei piira kuidagi teie seaduslikke õigusi. Garantii kehtib Euroopa Liidu liikmesriikide territooriumil ja Euroopa vabakaubanduspiirkonnas.

Kui BLACK+DECKER tootel ilmneb materjali-, tootmisdefekte või ei vasta need enam deklaratsioonile 24 kuu jooksul alates ostukuupäevast, garanteerib BLACK+DECKER, et asendab defektsed osad, parandab või asendab mõistlikus ulatuses kulunud tooted, et põhjustada kliendile võimalikult vähe eba-meeldivusi, kui tegemist pole järgmisega:

- ◆ Tööriista on edasi müüdnud, kasutatud professionaalselt või välja renditud;
- ◆ Toode on valesti kasutatud või hooldatud;
- ◆ Toode on väliste esemete, ainete või õnnetuse tõttu kahjustada saanud;
- ◆ Remonti on üritanud läbi viia kolmandad isikud peale volitatud hooldustöökoda või BLACK+DECKER hooldusmeeskonna.

Garantiinõudeks tuleb teil esitada müüjale või volitatud töökojale ostuarve. Lähima volitatud hooldustöökoda leidmiseks võite pöörduda BLACK+DECKER kohaliku esindusse, mille aadressi leiata käesolevast kasutusjuhendist. BLACK+DECKER volitatud remonditöökodade ning meie järelehoolduse teenuspakkujate täielikud kontaktandmed on saadaval meie veebilehel: www.2helpU.com.

Külastage meie veebilehte www.blackanddecker.co.uk, et registreerida oma uus BLACK+DECKER toode ja püsida kursis viimaste uute toodete ja eripakkumistega. Lisateavet BLACK+DECKER firmamärgi ja tootevaliku kohta leiata veebilehelt www.blackanddecker.co.uk.

Назначение

Ваш универсальный инструмент BLACK+DECKER предназначен для работ по дому, например, для шлифования поверхностей. Данный инструмент также подходит для резки древесины, пластика, гипса, цветных металлов и крепежных элементов (например, незакаленных гвоздей, скоб), работ по мягкой настенной плитке, а также для зачистки небольших поверхностей. Данный инструмент предназначен только для бытового использования.

Инструкции по технике безопасности

Общие правила безопасности при работе с электроинструментами



Внимание! Внимательно прочтите все инструкции по безопасности и руководство по эксплуатации. Несоблюдение всех перечисленных ниже правил безопасности и инструкций может привести к поражению электрическим током, возникновению пожара и/или получению тяжелой травмы.

Сохраните все инструкции по безопасности и руководство по эксплуатации для их дальнейшего использования. Термин «Электроинструмент» во всех приведенных ниже указаниях относится к Вашему сетевому (с кабелем) или аккумуляторному (беспроводному) электроинструменту.

1. Безопасность рабочего места

- a. **Содержите рабочее место в чистоте и обеспечьте хорошее освещение.** Плохое освещение или беспорядок на рабочем месте может привести к несчастному случаю.
- b. **Не используйте электроинструменты, если есть опасность возгорания или взрыва, например, вблизи легко воспламеняющихся жидкостей, газов или пыли.** В процессе работы электроинструмент создает искровые разряды, которые могут воспламенить пыль или горючие пары.
- c. **Во время работы с электроинструментом не подпускайте близко детей или посторонних лиц.** Отвлечение внимания может вызвать у Вас потерю контроля над рабочим процессом.

2. Электробезопасность

- a. **Вилка кабеля электроинструмента должна соответствовать штепсельной**

розетке. Ни в коем случае не видоизменяйте вилку электрического кабеля. Не используйте соединительные штепсели-переходники, если в силовом кабеле электроинструмента есть провод заземления. Использование оригинальной вилки кабеля и соответствующей ей штепсельной розетки уменьшает риск поражения электрическим током.

- b. **Во время работы с электроинструментом избегайте физического контакта с заземленными объектами, такими как трубопроводы, радиаторы отопления, электроплиты и холодильники.** Риск поражения электрическим током увеличивается, если Ваше тело заземлено.
 - c. **Не используйте электроинструмент под дождем или во влажной среде.** Попадание воды в электроинструмент увеличивает риск поражения электрическим током.
 - d. **Бережно обращайтесь с электрическим кабелем. Ни в коем случае не используйте кабель для переноски электроинструмента или для вытягивания его вилки из штепсельной розетки. Не подвергайте электрический кабель воздействию высоких температур и смазочных веществ; держите его в стороне от острых кромок и движущихся частей инструмента.** Поврежденный или запутанный кабель увеличивает риск поражения электрическим током.
 - e. **При работе с электроинструментом на открытом воздухе используйте удлинительный кабель, предназначенный для наружных работ.** Использование кабеля, пригодного для работы на открытом воздухе, снижает риск поражения электрическим током.
 - f. **При необходимости работы с электроинструментом во влажной среде используйте источник питания, оборудованный устройством защитного отключения (УЗО).** Использование УЗО снижает риск поражения электрическим током.
- #### 3. Личная безопасность
- a. **При работе с электроинструментами будьте внимательны, следите за тем, что Вы делаете, и руководствуйтесь здравым смыслом. Не используйте электроинструмент, если Вы устали, а также находясь под действием алкоголя или понижающих реакцию лекарственных препаратов и других средств.**

Малейшая неосторожность при работе с электроинструментами может привести к серьезной травме.

- b. **При работе используйте средства индивидуальной защиты. Всегда надевайте защитные очки.** Своевременное использование защитного снаряжения, а именно: пылезащитной маски, ботинок на нескользящей подошве, защитного шлема или противошумовых наушников, значительно снизит риск получения травмы.
 - c. **Не допускайте непреднамеренного запуска. Перед тем, как подключить электроинструмент к сети и/или аккумулятору, поднять или перенести его, убедитесь, что выключатель находится в положении «выключено».** Не переносите электроинструмент с нажатой кнопкой выключателя и не подключайте к сетевой розетке электроинструмент, выключатель которого установлен в положение «включено», это может привести к несчастному случаю.
 - d. **Перед включением электроинструмента снимите с него все регулировочные или гаечные ключи.** Регулировочный или гаечный ключ, оставленный закрепленным на вращающейся части электроинструмента, может стать причиной тяжелой травмы.
 - e. **Работайте в устойчивой позе. Всегда сохраняйте равновесие и устойчивую позу.** Это позволит Вам не потерять контроль при работе с электроинструментом в непредвиденной ситуации.
 - f. **Одевайтесь соответствующим образом. Во время работы не надевайте свободную одежду или украшения. Следите за тем, чтобы Ваши волосы, одежда или перчатки находились в постоянном отдалении от движущихся частей инструмента.** Свободная одежда, украшения или длинные волосы могут попасть в движущиеся части инструмента.
 - g. **Если электроинструмент снабжен устройством сбора и удаления пыли, убедитесь, что данное устройство подключено и используется надлежащим образом.** Использование устройства пылеудаления значительно снижает риск возникновения несчастного случая, связанного с запыленностью рабочего пространства.
4. **Использование электроинструментов и технический уход**
 - a. **Не перегружайте электроинструмент. Используйте Ваш инструмент по назначению.** Электроинструмент работает надежно и безопасно только при соблюдении параметров, указанных в его технических характеристиках.
 - b. **Не используйте электроинструмент, если его выключатель не устанавливается в положение включения или выключения.** Электроинструмент с неисправным выключателем представляет опасность и подлежит ремонту.
 - c. **Отключайте электроинструмент от сетевой розетки и/или извлекайте аккумулятор перед регулированием, заменой принадлежностей или при хранении электроинструмента.** Такие меры предосторожности снижают риск случайного включения электроинструмента.
 - d. **Храните неиспользуемые электроинструменты в недоступном для детей месте и не позволяйте лицам, не знакомым с электроинструментом или данными инструкциями, работать с электроинструментом.** Электроинструменты представляют опасность в руках неопытных пользователей.
 - e. **Регулярно проверяйте исправность электроинструмента. Проверяйте точность совмещения и легкость перемещения подвижных частей, целостность деталей и любых других элементов электроинструмента, воздействующих на его работу. Не используйте неисправный электроинструмент, пока он не будет полностью отремонтирован.** Большинство несчастных случаев являются следствием недостаточного технического ухода за электроинструментом.
 - f. **Следите за остротой заточки и чистотой режущих принадлежностей.** Принадлежности с острыми кромками позволяют избежать заклинивания и делают работу менее утомительной.
 - g. **Используйте электроинструмент, аксессуары и насадки в соответствии с данным Руководством и с учетом рабочих условий и характера будущей работы.** Использование электроинструмента не по назначению может создать опасную ситуацию.

5. Техническое обслуживание

- a. **Ремонт Вашего электроинструмента должен производиться только квалифицированными специалистами с использованием идентичных запасных частей.** Это обеспечит безопасность Вашего электроинструмента в дальнейшей эксплуатации.



Внимание! Дополнительные правила безопасности при работе универсальными инструментами

- ◆ **Держите инструмент за изолированные ручки при выполнении операций, во время которых режущий инструмент может соприкасаться со скрытой проводкой или собственным кабелем.** Контакт режущей принадлежности с находящимся под напряжением проводом делает не покрытые изоляцией металлические части электроинструмента «живыми», что создает опасность поражения оператора электрическим током.
- ◆ **Используйте струбцины или другие приспособления для фиксации обрабатываемой детали, устанавливая их только на неподвижной поверхности.** Если держать обрабатываемую деталь руками или с упором в собственное тело, то можно потерять контроль над инструментом или обрабатываемой деталью.



Внимание! Контакт с пылью или вдыхание пыли, возникающей в ходе шлифовальных работ, может представлять опасность для здоровья оператора и окружающих лиц. Надевайте респиратор, специально разработанный для защиты от пыли и паров, и следите, чтобы лица, находящиеся в рабочей зоне, также были обеспечены средствами индивидуальной защиты.

- ◆ После окончания работы тщательно уберите всю образовавшуюся пыль.
- ◆ Соблюдайте особую осторожность при удалении краски, которая может иметь свинцовую основу, или при шлифовании некоторых сортов дерева или металла, которые могут быть источником токсичной пыли:
 - ◆ Не позволяйте детям или беременным женщинам находиться в рабочей зоне.
 - ◆ Не принимайте пищу, не пейте и не курите в рабочей зоне.

- ◆ Удаляйте частицы пыли и прочие отходы безопасным для окружающей среды способом.
- ◆ Назначение инструмента описывается в данном руководстве по эксплуатации. Использование любых принадлежностей или приспособлений, а также выполнение данным инструментом любых видов работ, не рекомендованных данным руководством по эксплуатации, может привести к несчастному случаю и/или повреждению личного имущества.
- ◆ Насадка будет продолжать движение некоторое время после того, как Вы отпустите выключатель. Всегда выключайте электроинструмент и ждите, пока насадка полностью не остановится прежде, чем положить электроинструмент.
- ◆ **Держите руки вне зоны резания.** Ни в коем случае не держите руки под заготовкой. Не помещайте пальцы вблизи пильного полотна и его зажима. Не пытайтесь стабилизировать положение лобзика, удерживая его за поворотную подошву.
- ◆ **Следите за остротой заточки.** Затупленные или поврежденные пильные полотна могут заставить пилу отклониться от линии реза или остановиться под воздействием чрезмерного усилия. Всегда используйте пильное полотно, максимально соответствующее материалу заготовки и характеру реза.
- ◆ Прежде чем приступить к резке трубы или канала, убедитесь, что в них нет воды, электропроводки и т.д.
- ◆ Никогда не дотрагивайтесь до обрабатываемой заготовки или пильного полотна сразу по окончании работы инструмента. Они могут оказаться очень горячими.
- ◆ Ознакомьтесь с возможными скрытыми опасностями перед началом сквозного врезания в стены, полы или потолки, проверьте наличие электропроводки и трубопроводов.

Безопасность посторонних лиц

- ◆ Использование инструмента физически или умственно неполноценными людьми, а также детьми и неопытными лицами допускается только под контролем ответственного за их безопасность лица.
- ◆ Не позволяйте детям играть с инструментом.

Остаточные риски

При работе с данным инструментом возможно возникновение дополнительных остаточных рисков, которые не вошли в описанные здесь правила техники безопасности. Эти риски могут возникнуть при неправильном или продолжительном использовании изделия и т.п.

Несмотря на соблюдение соответствующих инструкций по технике безопасности и использование предохранительных устройств, некоторые остаточные риски невозможно полностью исключить. К ним относятся:

- ◆ Травмы в результате касания вращающихся/двигающихся частей инструмента.
- ◆ Риск получения травмы во время смены деталей электроинструмента, ножей или насадок.
- ◆ Риск получения травмы, связанный с продолжительным использованием инструмента. При использовании инструмента в течение продолжительного периода времени делайте регулярные перерывы в работе.
- ◆ Ухудшение слуха.
- ◆ Ущерб здоровью в результате вдыхания пыли в процессе работы с инструментом (например, при обработке древесины, в особенности, дуба, бука и ДВП).

Вибрация

Значения уровня вибрации, указанные в технических характеристиках инструмента и декларации соответствия, были измерены в соответствии со стандартным методом определения вибрационного воздействия согласно EN60745 и могут использоваться при сравнении характеристик различных инструментов. Приведенные значения уровня вибрации могут также использоваться для предварительной оценки величины вибрационного воздействия.

Внимание! Значения вибрационного воздействия при работе с электроинструментом зависят от вида работ, выполняемых данным инструментом, и могут отличаться от заявленных значений. Уровень вибрации может превышать заявленное значение.

При оценке степени вибрационного воздействия для определения необходимых защитных мер (2002/44/ЕС) для людей, использующих в процессе работы электроинструменты, необходимо принимать во внимание действительные условия использования электроинструмента,

учитывая все составляющие рабочего цикла, в том числе, время, когда инструмент находится в выключенном состоянии, время, когда он работает без нагрузки, а также время его запуска и отключения.

Маркировка инструмента

На инструменте имеются следующие знаки:



Внимание! Полное ознакомление с руководством по эксплуатации снизит риск получения травмы.



Внимание! Всегда надевайте респиратор при использовании данного инструмента.

Электробезопасность



Данный инструмент защищен двойной изоляцией, что исключает потребность в заземляющем проводе. Следите за напряжением электрической сети, оно должно соответствовать величине, обозначенной на информационной табличке инструмента.

- ◆ Во избежание несчастного случая, замена поврежденного кабеля питания должна производиться только на заводе-изготовителе или в авторизованном сервисном центре BLACK+DECKER.

Составные части

Ваш инструмент может содержать все или некоторые из перечисленных ниже составных частей:

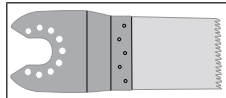
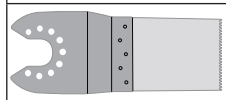
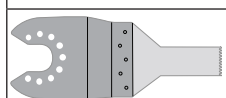
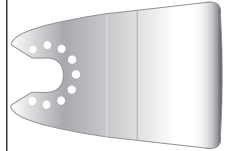
1. Клавиша пускового выключателя
2. Дисковой переключатель скорости
3. Зажимной рычаг Super-lok™ для бесключевой смены насадок
4. Шлифовальная подошва
5. Переходник для пылесоса
6. Переходник для установки насадок (промежуточное кольцо)
7. Переходник для установки насадок (крепный болт)

Сменные насадки

Ваш инструмент может содержать все или некоторые из перечисленных ниже сменных насадок.

Производительность Вашего электроинструмента напрямую зависит от используемых принадлежностей. Принадлежности BLACK+DECKER и Piranha изготовлены в соответствии с самыми высокими стандартами

качества и способны увеличить производительность Вашего электроинструмента. Используя эти принадлежности, Вы достигнете наилучших результатов в работе.

	<p>Погружное пильное полотно для высокоточной резки древесины и мягких пластиков. (Деталь № X26105-XJ) Для разрезания, погружного пиления и резки заподлицо древесины и мягких пластиков. Идеально подходит для обработки дверей, плинтусов, подоконников и напольных покрытий.</p>
	<p>Погружное пильное полотно для древесины и металла. (Деталь № X26110-XJ) Для разрезания, погружного пиления и резки заподлицо древесины, пластика, тонкостенных труб и профилей из цветных металлов, гвоздей и винтов.</p>
	<p>Погружное пильное полотно для древесины и металла. (Деталь № X26115-XJ) Для разрезания, погружного пиления и резки заподлицо древесины, пластика, тонкостенных труб и профилей из цветных металлов.</p>
	<p>Многосекционное пильное полотно. (Деталь № X26120-XJ) Долговечное пильное полотно идеально подходит для резки древесины, пластика, тонкостенных материалов из цветных и черных металлов.</p>
	<p>Жесткий скребок. (Деталь № X26135-XJ) Идеально подходит для удаления твердых и мягких материалов с плоских поверхностей, например, удаление виниловых напольных покрытий, клеев для ковровых покрытий, клеев для напольной плитки, цементного раствора, лакокрасочных покрытий.</p>
	<p>Гибкий скребок. (Деталь № X26140-XJ) Идеально подходит для удаления эластомерных материалов с твердых плоских поверхностей в труднодоступных местах, например, силиконовых герметиков и прочих клеевых материалов.</p>

	<p>Карбидовое полотно для удаления цементного раствора. (Деталь № X26125-XJ) Полотно с покрытой карбидом поверхностью идеально подходит для очищения цементного раствора и плиточного клея с плоских поверхностей, а также для быстрого снятия слоя с древесины, ДСП и стекловолокна.</p>
	<p>Карбидовый рашпиль. (Деталь № X26130-XJ) Рашпиль с покрытой карбидом поверхностью идеально подходит для удаления цементного раствора, а также для быстрого снятия слоя с пластика, ДСП и стекловолокна.</p>
	<p>Шлифовальная бумага. Шлифовальная бумага различной степени зернистости для шлифования древесины и поверхностей с лакокрасочным покрытием.</p>

Сборка

Установка и снятие сменных насадок (Рис. А-Ф)

Внимание! Перед установкой насадки отключите инструмент от источника питания.

Установка сменных насадок BLACK+DECKER / Piranha (Рис. А-С)

- ◆ Возьмите инструмент и нажмите на зажимной рычаг (3).
- ◆ Наденьте насадку (8) на ось держателя принадлежностей, убедившись, что все 8 штифтов вошли в отверстия насадки, и она крепко сидит на оси держателя.
- ◆ Отпустите зажимной рычаг.

Примечание: Некоторые из сменных насадок, такие как скребки и пильные полотна, могут устанавливаться под нужным углом (Рис. С).

Снятие сменных насадок BLACK+DECKER / Piranha (Рис. А)

- ◆ Возьмите инструмент и нажмите на зажимной рычаг (3).
- ◆ Снимите насадку с инструмента, предварительно сняв ее с 8-ми штифтов на держателе.
- ◆ Отпустите зажимной рычаг.

Внимание: При снятии насадок с инструмента надевайте защитные перчатки, т. к. во время использования насадки сильно нагреваются.

Крепление шлифовальной бумаги (Рис. D)

- ◆ Поместите шлифовальную бумагу (9) на шлифовальную подошву (4), как показано на рисунке.
- ◆ Крепко и равномерно прижмите шлифовальную бумагу к шлифовальной подошве, совместив отверстия в бумаге с отверстиями в подошве.

Снятие шлифовальной бумаги

- ◆ Снимите шлифовальную бумагу с подошвы (4).

Внимание! Никогда не используйте инструмент без шлифовальной бумаги на подошве или без установленных сменных насадок.

Установка переходника для пылесоса (Рис. E)

- ◆ Установите переходник для пылесоса (5) на шлифовальную подошву (4), как показано на рисунке.
- ◆ Крепко и равномерно прижмите переходник к шлифовальной подошве.
- ◆ Зафиксируйте переходник для пылесоса, завернув зажимную гайку (12) в направлении по часовой стрелке.
- ◆ Подсоедините шланг пылесоса к переходнику.

Снятие переходника для пылесоса

- ◆ Отверните зажимную гайку (12) против часовой стрелки.
- ◆ Потяните за переходник для пылесоса (5) и снимите его с шлифовальной подошвы (4).

Установка сменных насадок других марок (Рис. F)

- ◆ Установите на кольцевой выступ (10) промежуточное кольцо (6).
- ◆ Установите на кольцевой выступ (10) насадку (11).
- ◆ Установите крепежный болт (7) и крепко его затяните, плотно фиксируя насадку (11) на месте.

Примечание: Промежуточное кольцо и крепежный болт не используются при установке насадок BLACK+DECKER. Насадки BLACK+DECKER устанавливаются с использованием зажимного рычага для бесключевой смены насадок Superlok™.

Эксплуатация

Внимание! Не форсируйте рабочий процесс. Избегайте перегрузки инструмента.

Внимание! Перед резкой в стенах, полах или потолках проверьте наличие электропроводки и трубопроводов.

Дисковой переключатель скорости (Рис. G)

Дисковой переключатель скорости позволит отрегулировать скорость в соответствии с выполняемой операцией.

- ◆ Установите дисковой переключатель скорости (2) в нужное положение. В положении 1 инструмент будет работать на низкой скорости (10 000 об./мин.). В положении 6 инструмент будет работать на максимально высокой скорости (22 000 об./мин.).

Включение и выключение (Рис. H)

- ◆ Чтобы включить инструмент, передвиньте пусковой выключатель (1) вперед в положение I.
- ◆ Чтобы выключить инструмент, передвиньте пусковой выключатель (1) назад в положение O.

Рекомендации по оптимальному использованию

- ◆ Всегда крепко удерживайте инструмент. При прецизионной обработке держите инструмент за его переднюю часть.
- ◆ По возможности всегда закрепляйте обрабатываемую заготовку, особенно при использовании режущих полотен.
- ◆ Не надавливайте слишком сильно на электроинструмент.
- ◆ Всегда используйте насадку, максимально соответствующую материалу заготовки и характеру реза.
- ◆ Регулярно проверяйте состояние насадок. При необходимости замените.
- ◆ Отметьте в нужном месте отправную точку.
- ◆ Включите инструмент и медленно вводите насадку в заготовку в отмеченном месте.
- ◆ Для получения чистого реза, при помощи зажима прикрепите к задней стороне заготовки кусок фанеры или мягкой древесины и пилите через все слои.
- ◆ Не прилагайте чрезмерного усилия к режущему полотну, находящемуся в заготовке.

Помните, что резка листового металла обычно занимает больше времени, чем пиление более толстых деревянных заготовок.

- ◆ Перед резкой металла, нанесите вдоль линии реза тонкий слой масла или другого смазочного вещества.
- ◆ Используйте мелкозернистую наждачную бумагу при шлифовании свежеокрашенной поверхности перед нанесением нового слоя краски.
- ◆ На неровных, шероховатых поверхностях, а также для удаления толстых слоев старых лакокрасочных покрытий предварительно используйте обдирочную (крупнозернистую) шлифовальную бумагу. На прочих поверхностях предварительно используйте полустиковую (средней зернистости) шлифовальную бумагу. В обоих случаях при последующем шлифовании перейдите на чистовую (мелкозернистую) шлифовальную бумагу, чтобы получить ровную, гладкую поверхность.
- ◆ По вопросу приобретения дополнительных принадлежностей обращайтесь к Вашему дилеру.

Техническое обслуживание

Ваш электрический/аккумуляторный инструмент BLACK+DECKER рассчитан на работу в течение продолжительного времени при минимальном техническом обслуживании. Срок службы и надежность инструмента увеличивается при правильном уходе и регулярной чистке.

Внимание! Перед проведением технического обслуживания электрического/аккумуляторного инструмента:

- ◆ Выключите инструмент и отключите его от источника питания.
- ◆ Или выключите инструмент и извлеките из него аккумулятор, если инструмент оснащен съемным аккумулятором.
- ◆ В случае наличия встроенного аккумулятора, полностью разгрузите аккумулятор и выключите инструмент.
- ◆ Регулярно очищайте вентиляционные отверстия инструмента/зарядного устройства мягкой щеткой или сухой тканью.
- ◆ Регулярно очищайте корпус двигателя влажной тканью. Не используйте абразивные чистящие средства, а также чистящие средства на основе растворителей.

Защита окружающей среды



Раздельный сбор. Данное изделие нельзя утилизировать вместе с обычными бытовыми отходами.

Если однажды Вы захотите заменить Ваш электроинструмент BLACK+DECKER или Вы больше в нем не нуждаетесь, не выбрасывайте его вместе с бытовыми отходами. Отнесите изделие в специальный приемный пункт.



Раздельный сбор изделий с истекшим сроком службы и их упаковок позволяет пускать их в переработку и повторно использовать. Использование переработанных материалов помогает защищать окружающую среду от загрязнения и снижает расход сырьевых материалов.

Местное законодательство может обеспечить сбор старых электроинструментов отдельно от бытового мусора на муниципальных свалках отходов, или Вы можете сдавать их в торговом предприятии при покупке нового изделия.

Фирма BLACK+DECKER обеспечивает прием и переработку отслуживших свой срок изделий BLACK+DECKER. Чтобы воспользоваться этой услугой, Вы можете сдать Ваше изделие в любой авторизованный сервисный центр, который собирает их по нашему поручению.

Вы можете узнать место нахождения Вашего ближайшего авторизованного сервисного центра, обратившись в Ваш местный офис BLACK+DECKER по адресу, указанному в данном руководстве по эксплуатации. Кроме того, список авторизованных сервисных центров BLACK+DECKER и полную информацию о нашем послепродажном обслуживании и контактах Вы можете найти в интернете по адресу: www.2helpU.com.

Технические характеристики

	MT300 (Тип 1)	MT280 (Тип 1)
Напряжение питания В перем. тока	230	230
Число оборотов об/мин без нагрузки	10 000 - 22 000	10 000 - 22 000
Угол колебаний	Градусы 1,4 или 2,8	1,4 или 2,8
Мощность	Вт 300	280
Вес	кг 1,53	1,53

Уровень звукового давления в соответствии с EN 60745:

Звуковое давление (L_{pA}) 90 дБ(А), погрешность (К) 3 дБ(А), Акустическая мощность (L_{WA}) 101 дБ(А), погрешность (К) 3 дБ(А)

Сумма величин вибрации (сумма векторов по трем осям), измеренных в соответствии со стандартом EN 60745:

Распил древесины ($a_{h,CW}$) 4,5 м/с², погрешность (К) 1,5 м/с², Резка металла ($a_{h,CM}$) 10,3 м/с², погрешность (К) 1,5 м/с², Шлифование (a_h) 11,4 м/с², погрешность (К) 1,5 м/с²

Декларация соответствия ЕС

**ДИРЕКТИВА ПО МЕХАНИЧЕСКОМУ
ОБОРУДОВАНИЮ**



MT300, MT280

BLACK+DECKER заявляет, что продукты, обозначенные в разделе «Технические характеристики», полностью соответствуют стандартам: 2006/42/ЕС, EN 60745-1, EN 60745-2-4.

Эта продукция соответствует директивам 2014/30/EU и 2011/65/EU. За дополнительной информацией обращайтесь в BLACK+DECKER по указанному ниже адресу или по адресу, указанному на последней странице руководства.

Нижеподписавшееся лицо полностью отвечает за соответствие технических данных и делает это заявление от имени фирмы BLACK+DECKER.

R. Laverick
Engineering Manager
BLACK+DECKER Europe
210 Bath Road, Slough
Berkshire, SL1 3YD
United Kingdom
05/08/2014



РУССКИЙ

Гарантия

Black & Decker гарантирует, что данное изделие в момент поставки потребителю не содержит каких-либо дефектов материалов или сборки. Данная гарантия дополняет законные права потребителя и не затрагивает их каким-либо образом. Настоящая гарантия действует на территориях стран-членов Европейского Союза и в Европейской зоне свободной торговли.

Если в течение 24 месяцев с даты приобретения произошла поломка изделия Black & Decker из-за некачественных материалов и/или сборки, либо изделие является дефектным в соответствии с техническими требованиями, то Black & Decker отремонтирует или заменит изделие с минимальным беспокойством для потребителя.

Гарантия не действительна, если поломка произошла вследствие:

- Нормального износа
- Неправильного использования или плохого обслуживания
- Перегрузки двигателя
- Если изделие повреждено посторонними частями, материалами или вследствие аварии
- Использования ненадлежащего источника питания

Гарантия не действительна, если инструмент используется в профессиональной деятельности, поскольку этот инструмент предназначен только для бытового применения.

Гарантия не действительна, если изделие подвергалось ремонту или разборке лицом, не уполномоченным Black & Decker.

Для того, чтобы воспользоваться гарантией необходимо предоставить: изделие, заполненную Гарантийную карту и доказательство покупки (приемки) дилеру или непосредственно уполномоченному агенту по обслуживанию не позднее двух месяцев с момента обнаружения поломки.

Информацию о ближайшем агенте по обслуживанию Black & Decker можно найти на странице в Интернете: www.2helpu.com.

Гарантийный талон:

Модель инструмента / Номер по каталогу

Серийный номер / Код даты

Потребитель

Дилер

Дата



EESTI

Garantii

Black & Decker garanteerib, et toode on kliendile tarnimisel vaba materjali ja/või koostamise vigadest. Garantii lisandub kliendi seaduslikele õigustele ning ei mõjuta neid. Garantii kehtib kõigi Euroopa Ühenduse liikmesriikide territooriumil ja Euroopa vabakaubanduspiirkonnas.

Kui 24 kuu jooksul ostmisest esineb mõnel Black & Decker tootel rike materjali ja/või koostamise vea tõttu või see on spetsifikatsiooni suhtes defektne, parandab või vahetab Black & Decker toote kliendi jaoks minimaalse vaevaga.

Garantii ei kehti, kui vea põhjuseks on:

- Normaalse kulumine
- Tööriista väärkohtlemine või halb hooldamine
- Mootori ülekormamine
- Kui toodet on kahjustanud võõrosakesed, materjal või õrnetus
- Vale toitepinge

Garantii ei kehti tööriista professionaalsel kasutamisel, kuna tööriist on loodud ainult koduseks kasutamiseks.

Garantii ei kehti, kui toodet on remontinud või demonteerinud Black & Decker voltusera isik.

Garantii kasutamiseks tuleb toode, täidetud garantiikaart ja ostuföend (t ekk) viia müüjale või otse volitatud teenindajale hiljemalt kaks kuud peale vea avastamist.

Teavet lähima Black & Decker teenindaja kohta leiate veebisaidilt: www.2helpu.com.

Garantiitalong:

Tööriista mudel/kataloogi number

Seerianumber/kuupäeva kood

Klient

Müüja

Kuupäev

Eesti	AS Tallmac Mustame tee 44 EE-10621 Tallinn	Tel.: +372 6562999 Faks.: +372 6562855
Latvija	Bebri un Partneri Sarlotes 16 Rīga, LV-1001	Tel.: 00371-7371247 Fax: 00371-7372790
	LIC GOTUS SIA Ulbrokas Str. Rīga, 1021	Tel.: +371 67556949 Fax: +371 67555140
Lietuva	HARDIM Žirmūņu g. 139 ^a 09120 Vilnius	Tel.: 00370-5273 73 59 Fax: 00370-5273 74 73
	Elremta Neries kr. 16E 48402 Kaunas	Tel.: 00370-37370138 Fax: 00370-37350108

Teavet lahima teenindaja kohta leiate veebisaidilt:

www.2helpu.com

Informāciju par tuvāko servisa pārstāvi meklējiet mājas lapā:

www.2helpu.com

Informāciju apie artimiausias remonto dirbtuves rasite tinklalapyje:

www.2helpu.com

