

402111-58 RO

Traducere a instrucțiunilor originale

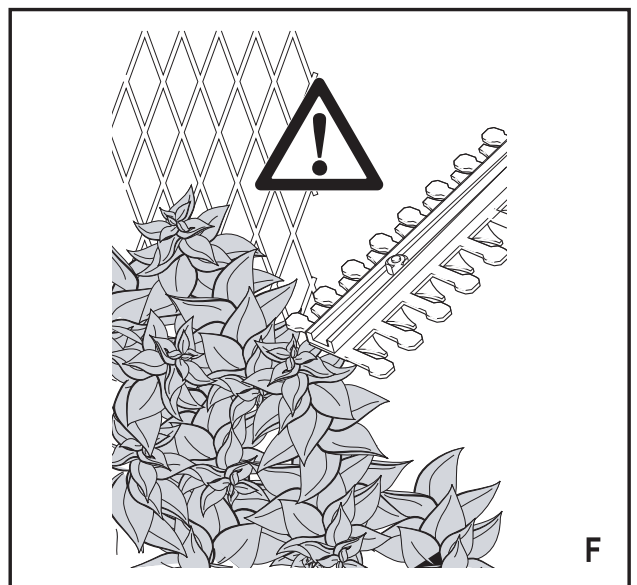
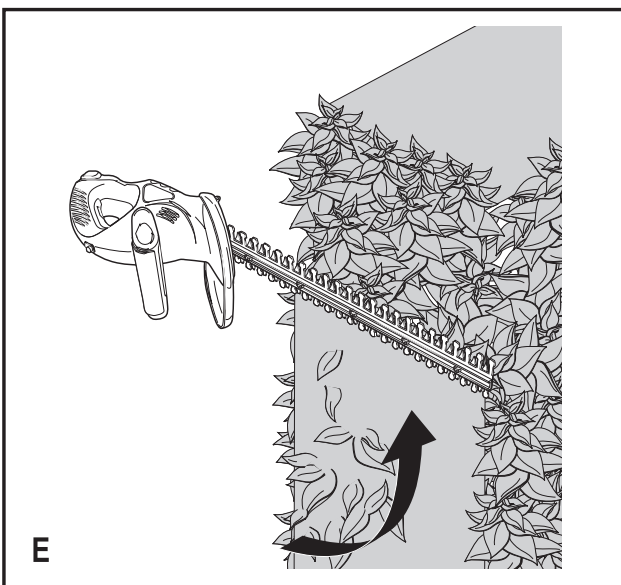
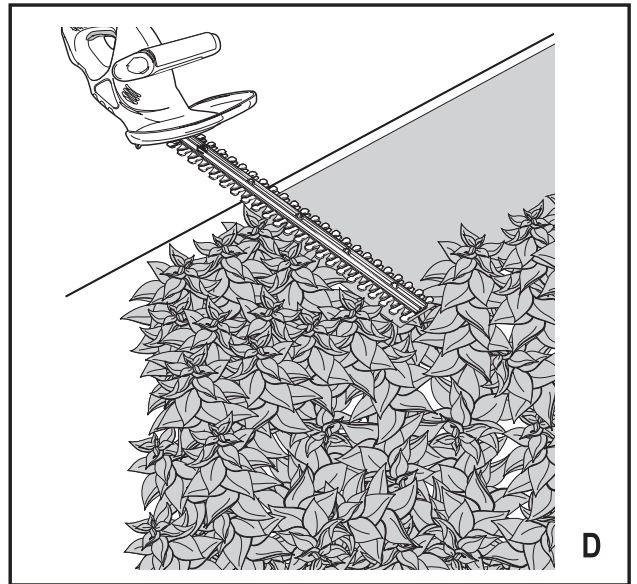
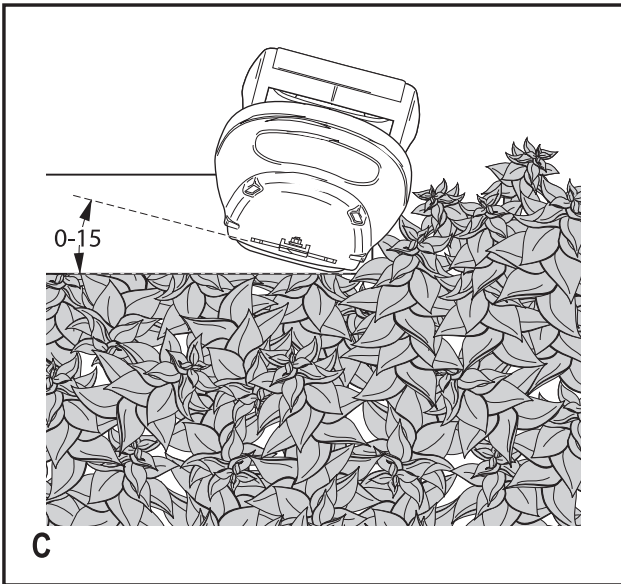
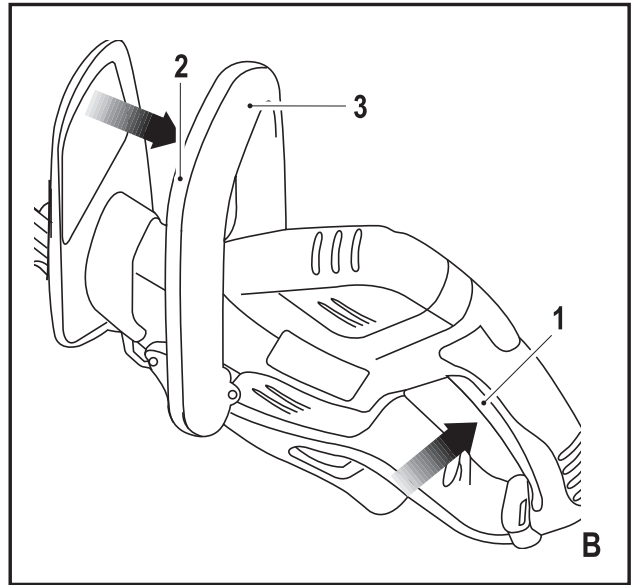
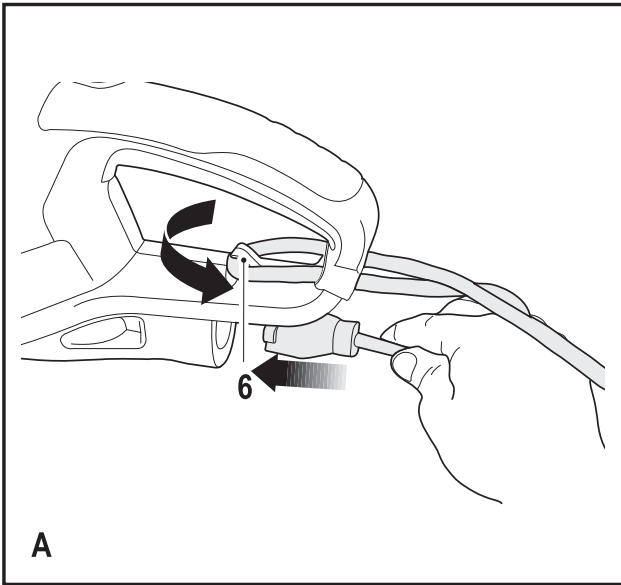
www.blackanddecker.eu

GT5050

GT5055

GT5560

GT6060



Destinația de utilizare

Trimmerul pentru arbuști BLACK+DECKER™, GT5050, GT5055, GT5560, GT6060 a fost conceput pentru tunderea gardurilor vii, arbuștilor și a rugilor. Această unealtă este destinată exclusiv uzului casnic.

Instrucțiuni de siguranță

Avertizări generale de siguranță privind uneltele electrice



Avertisment! Citiți toate avertizările de siguranță și toate instrucțiunile. Nerespectarea avertizărilor și a instrucțiunilor enumerate în continuare poate conduce la electrocutare, incendii și/sau vătămări grave.

Păstrați toate avertizările și instrucțiunile pentru consultare ulterioară. Termenul „unealtă electrică” din avertizări se referă la unealta electrică (cu cablu) alimentată de la rețeaua principală de energie sau la unealta electrică (fără cablu) alimentată de la baterie.

1. Siguranța în zona de lucru

- a. **Păstrați zona de lucru curată și bine iluminată.** Zonele dezordonate sau întunecate înlesnesc accidentele.
- b. **Nu operați uneltele electrice în atmosfere explozive, cum ar fi în prezența lichidelor, gazelor sau pulberilor explozive.** Uneltele electrice generează scântei ce pot aprinde pulberile sau vaporii.
- c. **Țineți la distanță copiii și persoanele din jur în timp ce operați o unealtă electrică.** Distragerea atenției poate conduce la pierderea controlului.

2. Siguranța electrică

- a. **Ștecherile uneltelor electrice trebuie să se potrivească cu priza. Nu modificați niciodată ștecherul în vreun fel. Nu folosiți adaptoare pentru ștechere împreună cu uneltele electrice împământate (legate la masă).** Ștecherile nemodificate și prizele compatibile vor reduce riscul de electrocutare.
- b. **Evitați contactul corpului cu suprafețele împământate precum țevi, radiatoare, cuptoare și frigider.** Există un risc sporit de electrocutare în cazul în care corpul dvs. este în contact cu suprafețele împământate sau legate la masă.
- c. **Nu expuneți uneltele electrice la ploaie sau condiții de umezeală.** Apa ce intră într-o unealtă electrică va spori riscul de electrocutare.
- d. **Nu manipulați necorespunzător cablul. Nu utilizați niciodată cablul pentru transportarea, tragerea sau scoaterea din priză a unelei electrice. Țineți cablul departe de căldură, ulei, muchii ascuțite sau componente în mișcare.** Cablurile deteriorate sau încurcate sporesc riscul electrocutării.
- e. **Atunci când operați o unealtă de lucru în aer liber, utilizați un prelungitor pentru exterior.** Utilizarea unui cablu adecvat pentru exterior reduce riscul de electrocutare.

- f. **În cazul în care operarea unei unelte electrice într-un spațiu cu umiditate nu poate fi evitată, utilizați o alimentare cu protecție pentru dispozitivele de curent rezidual (RCD).** Utilizarea unui dispozitiv RCD reduce riscul electrocutării.

3. Siguranța personală

- a. **Fiți precauți, fiți atenți la ceea ce faceți și faceți uz de regulile de bun simț atunci când operați o unealtă electrică. Nu utilizați o unealtă electrică atunci când sunteți obosiți sau când vă aflați sub influența drogurilor, alcoolului sau medicației.** Un moment de neatenție în timpul operării uneltelor electrice poate conduce la vătămări personale grave.
 - b. **Utilizați echipamentul de protecție personală. Purtați întotdeauna ochelari de protecție.** Echipamentul de protecție precum măștile anti-praf, încălțăminte de siguranță antiderapantă, căștile sau dopurile pentru urechi utilizate pentru anumite condiții de lucru vor reduce vătămarile personale.
 - c. **Preîntâmpinați pornirea accidentală. Asigurați-vă că întrerupătorul se află în poziția oprit înainte de conectarea la sursa de alimentare și/sau la acumulator, înainte de ridicarea sau transportarea uneltei.** Transportarea uneltelor electrice ținând degetul pe întrerupător sau alimentarea cu tensiune a uneltelor electrice ce au întrerupătorul în poziția pornit înlesnesc producerea accidentelor.
 - d. **Îndepărtați orice cheie sau clește de reglare înainte de a porni unealta electrică.** O cheie sau un clește rămas atașat la o componentă rotativă a unelei electrice poate conduce la vătămări personale.
 - e. **Nu vă întindeți pentru a apuca unealta de lucru. Mențineți-vă întotdeauna stabilitatea și echilibrul.** Acest lucru permite un control mai bun al unelei electrice în situații neașteptate.
 - f. **Îmbrăcați-vă corespunzător. Nu purtați îmbrăcăminte largă sau bijuterii. Păstrați-vă părul, îmbrăcăminte și mănușile departe de componentele în mișcare.** Îmbrăcăminte largă, bijuteriile sau părul lung pot fi prinse în componentele în mișcare.
 - g. **În cazul în care dispozitivele prezintă posibilitatea conectării de accesorii pentru aspirația și colectarea prafului, asigurați-vă că aceste accesorii sunt conectate și utilizate în mod corespunzător.** Utilizarea dispozitivelor de colectare a prafului poate reduce pericolele impuse de existența acestuia.
- #### 4. Utilizarea și îngrijirea uneltelor electrice
- a. **Nu forțați unealta electrică. Utilizați unealta electrică adecvată pentru aplicația dvs.** Unealta de lucru adecvată va efectua lucrarea mai bine și în mod mai sigur, în ritmul pentru care a fost concepută.
 - b. **Nu utilizați unealta electrică în cazul în care întrerupătorul nu comută în poziția pornit și oprit.** Orice unealtă electrică ce nu poate fi controlată cu

ajutorul întrerupătorului este periculoasă și trebuie să fie reparată.

- c. **Deconectați ștecherul de la sursa de alimentare și/sau acumulatorul de la unealta electrică înainte efectuării oricăror reglaje, modificării accesoriilor sau depozitării uneltelor electrice.** Astfel de măsuri preventive de siguranță reduc riscul pornirii accidentale a uneltelor electrice.
 - d. **Nu depozitați uneltele electrice în stare inactivă la îndemâna copiilor și nu permiteți persoanelor nefamiliarizate cu unealta de lucru sau cu aceste instrucțiuni să o utilizeze.** Uneltele electrice sunt periculoase în mâinile utilizatorilor neinstruiți.
 - e. **Efectuați întreținerea uneltelor electrice. Verificați alinierea necorespunzătoare sau blocarea componentelor în mișcare, ruperea componentelor și orice altă stare ce ar putea afecta operarea uneltelor electrice. În cazul deteriorării, prevedeți repararea unelei electrice înainte de utilizare.** Multe accidente sunt cauzate de unelte electrice întreținute necorespunzător.
 - f. **Păstrați uneltele de tăiat ascuțite și curate.** Este puțin probabil ca uneltele de tăiat cu tășuri ascuțite și întreținute în mod corespunzător să se blocheze, acestea fiind mai ușor de controlat.
 - g. **Utilizați unealta electrică, accesoriile și cuțitele unelei etc. conform acestor instrucțiuni, ținând cont de condițiile de lucru și de lucrarea ce trebuie să fie efectuată.** Utilizarea unelei de lucru pentru operații diferite de cele conforme destinației de utilizare ar putea conduce la situații periculoase.
5. **Service**
- a. **Prevedeți repararea unelei de lucru de către o persoană calificată, folosind exclusiv piese de schimb identice.** Acest lucru va asigura păstrarea caracterului sigur al unelei de lucru.

Avertizări suplimentare de siguranță pentru unealta de lucru



Avertisment! Avertizări suplimentare de siguranță pentru mașina de tuns garduri vii

- ◆ **Țineți toate părțile corpului la distanță față de lama de tăiat. Nu îndepărtați materialul tăiat sau nu prindeți materialul care trebuie tăiat atunci când lamele sunt în mișcare. Asigurați-vă că întrerupătorul este în poziția oprit atunci când îndepărtați materialele blocate.** Un moment de neatenție în timpul operării unelei poate conduce la vătămări corporale grave.
- ◆ **Transportați mașina pentru tăiat gard viu de mâner, cu lama oprită. În cazul transportării sau depozitării mașinii pentru tăiat gard viu, montați întotdeauna capacul dispozitivului de tăiat.** Manipularea corespunzătoare a mașinii pentru tăiat gard viu va reduce eventualele vătămări corporale cauzate de lamele de tăiat.

- ◆ **Țineți unealta electrică exclusiv de suprafețele izolate pentru prindere deoarece lama de tăiere poate atinge cabluri ascunse sau propriul cablu.** Tăierea unui cablu sub tensiune de către lamă ar putea determina scurgerea curentului în componentele metalice expuse ale unelei electrice și ar putea electrocuta operatorul.
- ◆ **Țineți cablul la distanță față de zona de tăiere.** În timpul utilizării, cablul poate fi ascuns în arbuști și poate fi tăiat accidental cu lama.
- ◆ Destinația de utilizare este descrisă în acest manual de instrucțiuni. Utilizarea vreunui accesoriu sau atașament sau efectuarea vreunei operațiuni cu această unealtă diferite de cele recomandate în prezentul manual de instrucțiuni poate implica un risc de vătămare personală și/sau daune asupra obiectelor.
- ◆ Dacă nu ați mai utilizat o mașină pentru tăiat gard viu, solicitați indicații practice unui utilizator experimentat, pe lângă studierea acestui manual.
- ◆ Nu atingeți niciodată lamele în timp ce unealta este în funcțiune.
- ◆ Nu încercați niciodată să forțați lamele să se oprească.
- ◆ Nu așezați unealta pe jos până când lamele nu s-au oprit complet.
- ◆ Verificați lamele în mod regulat pentru a depista semne de deteriorare și uzură. Nu utilizați unealta dacă lamele sunt deteriorate.
- ◆ Aveți grijă să evitați obiectele dure (ex. sârme metalice, grilaje) atunci când utilizați mașina. În cazul în care loviți accidental un astfel de obiect, opriți imediat unealta și verificați-o pentru a depista eventualele deteriorări.
- ◆ În cazul în care unealta începe să vibreze anormal, opriți-o imediat și deconectați-o de la sursa de curent apoi verificați eventualele deteriorări.
- ◆ În cazul în care unealta se blochează, opriți-o imediat. Deconectați-o de la sursa de alimentare înainte de a îndepărta orice obiect care blochează lama.
- ◆ După utilizare, poziționați husa din dotare peste lame. Depozitați unealta, asigurându-vă că lama nu este expusă.
- ◆ Atunci când utilizați unealta, asigurați-vă întotdeauna că apărătorile sunt montate. Nu încercați niciodată să utilizați o unealtă incomplet montată sau o unealtă ce a suferit modificări neautorizate.
- ◆ Nu permiteți niciodată copiilor să utilizeze unealta.
- ◆ Fiți atenți la reziduurile care cad în timpul tăierii părților superioare ale unui gard viu.
- ◆ Țineți întotdeauna unealta cu ambele mâini folosind mânerul prevăzute în acest scop.

Riscuri reziduale.

Pot surveni riscuri reziduale suplimentare în timpul utilizării unelei, riscuri ce este posibil să nu fie incluse în avertizările de siguranță atașate. Aceste riscuri pot fi determinate de utilizarea incorectă, utilizarea prelungită etc.

Nici măcar în cazul aplicării regulamentelor de siguranță corespunzătoare și implementării dispozitivelor

de siguranță, anumite riscuri reziduale nu pot fi evitate. Acestea includ:

- ◆ Vătămări cauzate de atingerea componentelor în rotire/mișcare.
- ◆ Vătămări cauzate în momentul schimbării componentelor, lamelor sau accesoriilor.
- ◆ Vătămări cauzate de utilizarea prelungită a unei unelte. La utilizarea unei unelte pe perioade prelungite, asigurați-vă că faceți pauze la intervale regulate.
- ◆ Afectarea auzului.
- ◆ Pericole asupra sănătății cauzate de inhalarea prafului rezultat în urma utilizării uneltei (exemplu: prelucrarea lemnului, în special a stejarului, fagului și MDF.)

Vibrațiile

Valorile declarate ale emisiilor de vibrații, menționate în specificația tehnică și în declarația de conformitate au fost măsurate în conformitate cu metoda standard de testare prevăzută de norma EN 60745 și pot fi utilizate pentru compararea diverselor unelte. Valoarea declarată a emisiilor de vibrații poate fi utilizată, de asemenea, în cadrul unei evaluări preliminare în privința expunerii.

Avertisment! Valoarea emisiilor de vibrații în timpul utilizării efective a uneltei electrice poate diferi de valoarea declarată în funcție de modalitățile de utilizare ale uneltei. Nivelul vibrațiilor poate crește peste nivelul menționat.

În cazul evaluării expunerii la vibrații în scopul de a determina măsurile de siguranță solicitate de Directiva 2002/44/CE pentru protejerea persoanelor ce folosesc în mod regulat unelte electrice la locul de muncă, trebuie avută în vedere o estimare a expunerii la vibrații, condițiile efective de utilizare și modalitatea de utilizare a uneltei, luând totodată în calcul toate componentele ciclului de operare precum perioadele în care unealta este oprită și în care funcționează în gol, pe lângă perioadele în care survine blocarea acesteia.

Etichetele prezente pe unealtă

Pictogramele următoare sunt afișate pe unealtă:



Avertisment! Pentru a reduce riscul vătămării, utilizatorul trebuie să citească manualul de instrucțiuni.



Purtați ochelari sau vizoare de protecție în timpul utilizării uneltei.



Purtați echipament de protecție pentru urechi în timpul utilizării acestei unelte.



Deconectați imediat cablul de la rețeaua de alimentare dacă acesta este deteriorat sau tăiat.



Nu expuneți unealta la ploaie sau umiditate ridicată.



Puterea sonoră garantată prin Directiva 2000/14/CE.

Siguranța electrică



Această unealtă prezintă izolare dublă; prin urmare, nu este necesară împământarea. Verificați întotdeauna ca alimentarea cu energie să corespundă tensiunii de pe plăcuța cu specificații.

- ◆ În cazul în care cablul de alimentare este deteriorat, acesta trebuie să fie înlocuit de producător sau de către un Centru de Service BLACK+DECKER autorizat pentru a evita orice pericol.
- ◆ Atunci când folosiți aparatul în aer liber, utilizați exclusiv cabluri prelungitoare de exterior. Se poate utiliza un cablu prelungitor corespunzător BLACK+DECKER cu lungime maximă de 30 m fără a exista riscul pierderilor de curent.
- ◆ Siguranța electrică poate fi îmbunătățită prin utilizarea unei dispozitiv de curent rezidual (RCD) de mare sensibilitate de 30 mA.

Descriere

Această unealtă dispune de unele sau de toate caracteristicile următoare.

1. Întrerupător de declanșare
2. Braț culisant mâner frontal
3. Mâner frontal
4. Apărătoare
5. Lamă
6. Opritor cablu

Asamblare

Avertisment! Înainte de asamblare, asigurați-vă că unealta este oprită și deconectată și că husa lamei este montată.

Avertisment! Nu folosiți niciodată unealta fără apărătoare.

Conectarea uneltei la rețeaua de alimentare (fig. A)

Dacă unealta nu este prevăzută cu un cablu de alimentare la rețea, va trebui să conectați un cablu prelungitor la mufa electrică de alimentare.

- ◆ Conectați fișa mamă a unui cablu prelungitor adecvat la mufa electrică de alimentare a uneltei.
- ◆ Treceți cablul prin opritorul de cablu (6), conform ilustrației, pentru a preveni detașarea acestuia în timpul utilizării.
- ◆ Introduceți ștecherul într-o priză electrică.

Avertisment! Cablul prelungitor trebuie să fie adecvat pentru utilizarea în aer liber. Atunci când utilizați un tambur cu cablu, desfășurați întotdeauna complet cablul.

Utilizare

Avertisment! Lăsați unealta să funcționeze în propriul său ritm. Nu suprasolicitați.

Pornirea și oprirea

Notă: Pentru siguranța dvs., această unealtă este prevăzută cu un sistem de conectare dublă. Acest sistem preîntâmpină pornirea accidentală a uneltei și vă permite utilizarea uneltei numai atunci când aceasta este ținută cu ambele mâini.

Pornirea (fig. B)

- ◆ Apucați mânerul frontal (3) cu o mână astfel încât brațul culisant al mânerului frontal (2) să fie împins în corpul acestuia.
- ◆ Cu cealaltă mână, apăsați întrerupătorul de declanșare (1) pentru a porni unealta.

Oprirea

- ◆ Eliberați brațul culisant al mânerului (2) sau întrerupătorul de declanșare (1).

Avertisment! Nu încercați niciodată să blocați un întrerupător în poziția pornit.

Sfaturi pentru utilizarea optimă

- ◆ Începeți prin a tăia partea de sus a gardului viu. Înclinați ușor unealta (la aproximativ 15° față de linia de tăiere) astfel încât vârful lamei să fie orientate ușor înspre gardul viu (fig. C). Acest fapt va face ca lamele să taie în mod mai eficient. Țineți unealta la unghiul dorit și mișcați-o continuu de-a lungul liniei de tăiere. Lama cu două fețe vă permite să tăiați în ambele direcții.
- ◆ Pentru a obține o tăietură foarte dreaptă, întindeți o sfoară de-a lungul gardului viu, la înălțimea dorită. Folosiți sfoara ca linie de ghidare, tăind exact deasupra acesteia. (fig. D)
- ◆ Pentru a obține laterale plate, tăiați în de jos în sus, în sensul de creștere. Ramurile mai tinere se deplasează înspre exterior atunci când lama taie de sus în jos, determinând obținerea unor zone ușor adâncite în gardul viu (fig. E).
- ◆ Aveți grijă să evitați orice obiecte străine. Evitați în special obiectele dure precum sârmele metalice sau grilajele, deoarece acestea ar putea deteriora lamele (fig. F).
- ◆ Ungeți în mod regulat lamele cu ulei.

Instrucțiuni pentru tăierea gardului viu

- ◆ Tundeți gardurile vii și arbuștii cu frunze sezoniere (frunze noi în fiecare an) în lunile iunie și octombrie.
- ◆ Tundeți cu mașina plantele perene în lunile aprilie și august.
- ◆ Tundeți cu mașina coniferele și arbuștii cu creștere rapidă la intervale de șase săptămâni, din luna mai până în octombrie.

Instrucțiuni pentru tăierea cu mașina de tuns gard viu (Australia și Noua Zeelandă)

- ◆ Tundeți cu mașina gardurile vii și arbuștii cu frunze sezoniere (frunze noi în fiecare an) în lunile decembrie și martie.
- ◆ Tundeți cu mașina plantele perene în lunile septembrie și februarie.
- ◆ Tundeți cu mașina coniferele și arbuștii cu creștere rapidă la intervale de șase săptămâni, din luna octombrie până în martie.

Accesorii

Performanța uneltei dvs. depinde de accesoriul utilizat. Accesoriile BLACK+DECKER și Piranha sunt proiectate la standarde înalte de calitate și concepute pentru a îmbunătăți performanța uneltei dvs. Folosind aceste accesorii, veți obține rezultate optime cu unealta dvs.

Întreținerea

Aparatul/unealta dvs. BLACK+DECKER, cu/fără cablu de alimentare, a fost conceput(ă) pentru a opera o perioadă îndelungată de timp, cu un nivel minim de întreținere. Funcționarea satisfăcătoare continuă depinde de îngrijirea corespunzătoare a uneltei și de curățarea în mod regulat.

Uleiul pentru lubrefiere este disponibil la reprezentantul dvs. BLACK+DECKER (nr. catalog A6102-XJ).

Avertisment! Înainte de efectuarea operațiilor de întreținere pe uneltele electrice cu cablu/fără cablu:

- ◆ Opriți și deconectați de la priză aparatul/unealta.
- ◆ Sau opriți și scoateți bateria din aparat/unealtă dacă acesta/aceasta dispune de un acumulator separat.
- ◆ Sau descărcați complet bateria dacă este plină și apoi opriți unealta.
- ◆ Deconectați încărcătorul înainte de curățarea acestuia. Încărcătorul nu necesită nicio operație de întreținere în afara curățării în mod regulat.
- ◆ Curățați în mod regulat fantele de ventilare de pe aparat/unealtă/încărcător, folosind o perie moale sau o cârpă uscată.
- ◆ Curățați în mod regulat carcasa motorului folosind o cârpă umedă. Nu utilizați nicio soluție de curățare abrazivă sau pe bază de solvenți.
- ◆ După utilizare, curățați cu grijă lamele. După curățare aplicați o peliculă fină de ulei de mașină pentru a preveni ruginirea lamelor.

Înlocuirea ștecherului de alimentare (numai pentru Regatul Unit și Irlanda)

Dacă trebuie instalat un ștecher de alimentare nou:

- ◆ Eliminați în siguranță ștecherul vechi.
- ◆ Conectați cablul maro la borna sub tensiune din ștecherul nou.
- ◆ Conectați cablul albastru la borna neutră.

Avertisment! Nu trebuie efectuată nicio conexiune la borna de împământare. Urmați instrucțiunile de montaj furnizate împreună cu ștecherule de bună calitate. Siguranță recomandată: 5 A.

Protejarea mediului înconjurător



Colectarea separată. Acest produs nu trebuie să fie aruncat împreună cu gunoiul menajer.

În cazul în care constatați că produsul dvs. BLACK+DECKER trebuie înlocuit sau în cazul în care nu vă mai este de folos, nu îl aruncați împreună cu gunoiul menajer. Prevedeți colectarea separată pentru acest produs.



Colectarea separată a produselor uzate și a ambalajelor permite reciclarea și refolosirea materialelor. Reutilizarea materialelor reciclate contribuie la prevenirea poluării mediului înconjurător și reduce cererea de materii prime.

Este posibil ca regulamentele locale să prevadă colectarea separată a produselor electrice de uz casnic la centrele municipale de deșeuri sau de către comerciant atunci când achiziționați un produs nou.

BLACK+DECKER pune la dispoziție o unitate pentru colectarea și reciclarea produselor BLACK+DECKER când acestea au ajuns la sfârșitul perioadei de funcționare. Pentru a beneficia de acest serviciu, vă rugăm să returnați produsul dvs. la orice agent de reparații autorizat care îl va colecta pentru dvs.

Puteți verifica localizarea celui mai apropiat agent de reparații autorizat contactând biroul BLACK+DECKER la adresa indicată în prezentul manual. Alternativ, o listă a agenților de reparații BLACK+DECKER autorizați și detalii complete despre operațiile de service post-vânzare și despre datele de contact sunt disponibile pe Internet la adresa: www.2helpU.com.

Specificații tehnice

| | | GT5050 (Tip 1) | GT5055 (Tip 1) |
|----------------------------------|-------------------|-------------------|-------------------|
| Tensiune | Vc.a. | 230 | 230 |
| Putere absorbită | W | 500 | 500 |
| Cursă lamă (în gol) | min ⁻¹ | 1850 | 1835 |
| Lungime lamă | cm | 50 | 55 |
| Joc lamă | mm | 22 | 22 |
| Timp de frânare automată a lamei | s | < 1 | < 1 |
| Greutate | kg | 2,7 | 2,8 |

| | | GT5560 (Tip 1) | GT6060 (Tip 1) |
|----------------------------------|-------------------|-------------------|-------------------|
| Tensiune | Vc.a. | 230 | 230 |
| Putere absorbită | W | 550 | 600 |
| Cursă lamă (în gol) | min ⁻¹ | 1870 | 1840 |
| Lungime lamă | cm | 60 | 60 |
| Joc lamă | mm | 25 | 25 |
| Timp de frânare automată a lamei | s | < 1 | < 1 |
| Greutate | kg | 2,9 | 3,0 |

Nivelul presiunii sonore conform cu EN 60745:

Presiune sonoră (L_{pA}) 74 dB(A), marjă (K) 3 dB(A), Putere sonoră (L_{WA}) 94 dB(A), marjă (K) 3 dB(A)

Valorile totale ale vibrațiilor (suma vectorială a trei axe) conform cu EN 60745:

Valoarea emisiilor de vibrații ($a_{h,D}$) 2,9 m/s², marjă (K) 1,5 m/s²

Declarația de conformitate CE

DIRECTIVA PENTRU UTILAJE
DIRECTIVA PRIVIND ZGOMOTUL EXTERIOR



GT5050 / GT5055 / GT5560 / GT6060
- Trimmer pentru arbuști

Black & Decker declară că aceste produse descrise în „Specificațiile tehnice” sunt conforme cu normele: 2006/42/EC, EN 60745-1:2009 +A1:2010, EN 60745-2-15:2009 +A1:2010

2000/14/CE, Mașină de tăiat gard viu 1400 min⁻¹, Anexa V

| | |
|--------------------------------------|----------|
| Putere sonoră măsurată (L_{pA}) | 94 dB(A) |
| Marjă (K) | 3 dB(A) |
| Putere sonoră garantată (L_{pA}) | 97 dB(A) |
| Marjă (K) | 3 dB(A) |

Aceste produse sunt în conformitate cu 2004/108/EC (până la 19/04/2016), 2014/30/EU (de la 20/04/2016) și 2011/65/EU. Pentru informații suplimentare, vă rugăm să contactați Black & Decker la următoarea adresă sau să consultați coperta din spate a manualului.

Subsemnatul este responsabil pentru întocmirea dosarului tehnic și face această declarație în numele Black & Decker.

R. Laverick
Engineering Manager
Black & Decker Europe, 210 Bath Road, Slough,
Berkshire, SL1 3YD
United Kingdom
15/08/2015

Garanție

Black & Decker are încredere în calitatea produselor sale și oferă o garanție extraordinară. Această declarație de garanție completează și nu prejudiciază în niciun fel drepturile dvs. legale.

Garanția este valabilă pe teritoriile Statelor Membre ale Uniunii Europene și în Zona Europeană de Comerț Liber.

În cazul în care un produs Black & Decker se defectează din cauza materialelor, manoperei defectuoase sau lipsei de conformitate, în termen de 24 de luni de la data achiziției, Black & Decker garantează înlocuirea componentelor defecte, repararea produselor supuse uzurii rezonabile sau înlocuirea unor astfel de produse pentru a asigura inconveniente minime pentru client, cu excepția cazurilor în care:

- ◆ Produsul a fost utilizat în scop comercial, profesional sau spre închiriere;
- ◆ Produsul a fost supus utilizării incorecte sau neglijenței;
- ◆ Produsul a suferit deteriorări cauzate de corpuri străine, substanțe sau accidente;
- ◆ S-a încercat efectuarea de operații de către persoane diferite de agenții de reparații autorizați sau de personalul de service Black & Decker.

Pentru a revendica garanția, va trebui să faceți dovada achiziției la vânzător sau la agentul de reparații autorizat. Puteți verifica localizarea celui mai apropiat agent de reparații autorizat contactând biroul Black & Decker la adresa indicată în prezentul manual. Alternativ, o listă a agenților de reparații Black & Decker autorizați și detalii complete despre operațiile de service post-vânzare și despre datele de contact sunt disponibile pe Internet la adresa: **www.2helpU.com**.

Vă rugăm să vizitați site-ul nostru web **www.blackanddecker.co.uk** pentru a înregistra noul dvs. produs BLACK+DECKER și pentru a fi informat cu privire la produsele noi și ofertele speciale. Informații suplimentare despre marca BLACK+DECKER și despre gama noastră de servicii sunt disponibile la **www.blackanddecker.co.uk**.



Stanley Black & Decker Romania SRL
Phoenicia Business Center
Strada Turturelelor Nr. 11A, Etaj 4
Module 12-15, Sect. 3, Bucuresti
Tel: +4021.320.61.05
Fax: +4037.225.36.84
Email: Office.Bucharest@sbdinc.com

Garanție legală de conformitate¹ pentru produsele Stanley Black & Decker

Produs:

COD:

Serie mașină: /

Serie acumulatori: /

Serie stație încărcare:

Distribuitorul (vânzător autorizat/magazin)/adresă, tel., fax:
.....
.....

Cumpărător:

Produs cumpărat cu factură/bon nr.:

Data:

Cumpărătorul a fost informat asupra caracteristicilor și a domeniului de utilizare ale produsului. S-a efectuat proba de funcționare a produsului, a fost instruit cumpărătorul cu privire la modul de funcționare și normele de siguranță a muncii, s-a predat produsul împreună cu accesoriile în perfectă stare de funcționare, s-au predat instrucțiunile în limba română privind transportul, depozitarea, utilizarea și întreținerea. S-a verificat corectitudinea datelor înscrise în garanția legală de conformitate „Documentul”).

Condițiile de garanție de mai jos fac parte din prezentul document și au fost luate la cunoștință de către Cumpărător.

Persoana care aduce produsul și prezintă actele de proprietate (Documentul și factura sau bonul fiscal în original sau în copie) este considerată împuternicită să reprezinte proprietarul în relația cu distribuitorul (vânzătorul) autorizat. Conform prevederilor legale², consumatorii (consumator - orice persoană fizică sau grup de persoane fizice constituite în asociații, care acționează în scopuri din afara activității

sale comerciale, industriale sau de producție, artisanale ori liberale), într-un termen de **doi ani** de la livrarea produsului (termen de garanție legală), vor avea dreptul:

- să ceară repararea produsului sau înlocuirea acestuia, fără plată, într-o perioadă de timp rezonabilă ce nu poate depăși 15 zile calendaristice de la data la care a fost adusă la cunoștință lipsa conformității sau a predat produsul vânzătorului ori persoanei desemnate de acesta pe baza unui document de predare-preluare, cu excepția situației când această măsură este imposibilă (dacă nu se pot asigura produse identice pentru înlocuire) sau disproporționată (dacă impune costuri nerezonabile vânzătorului);
- să ceară reducerea corespunzătoare a prețului sau rezoluțiunea contractului în cazul în care nu beneficiază de repararea sau înlocuirea produsului sau măsurile reparatorii nu au fost luate într-o perioadă rezonabilă. Rezoluțiunea nu este posibilă dacă lipsa conformității este minoră;
- să aleagă între înlocuirea produsului sau rezoluțiunea contractului în cazul în care produsele de folosință îndelungată (produs complex, constituit din piese și subansambluri, proiectat și construit pentru a putea fi utilizat pe durată medie de utilizare și asupra căruia se pot efectua reparații sau activități de întreținere) defecte în termenul de garanție legală nu pot fi reparate sau durata cumulată de nefuncționare din cauza deficiențelor apărute în termenul de garanție legală depășește 10% din durata acestui termen.

După expirarea termenului de doi ani menționat mai sus, consumatorii pot pretinde remedierea sau înlocuirea produselor care nu pot fi folosite în scopul pentru care au fost realizate ca urmare a unor vicii ascunse apărute în cadrul duratei medii de utilizare, în condițiile legii.

Pentru produsele a căror durată medie de utilizare este mai mică de doi ani, termenul de doi ani, menționat mai sus se reduce la această durată.

¹ Garanția legală de conformitate reprezintă protecția juridică a consumatorului rezultată prin efectul legii în raport cu lipsa de conformitate, reprezentând obligația legală a vânzătorului față de consumator ca, fără solicitarea unor costuri suplimentare, să aducă produsul la conformitate, incluzând restituirea prețului plătit de consumator, repararea sau înlocuirea produsului, dacă acesta nu corespunde condițiilor enunțate în declarațiile referitoare la garanție sau în publicitatea aferentă

² Legea nr. 449/2003 privind vânzarea produselor și garanțiilor asociate acestora, Ordonanța Guvernului nr. 21/1992 privind protecția consumatorilor.

Consumatorul trebuie să informeze vânzătorul despre lipsa de conformitate în termen de două luni de la data la care a constatat-o.

Până la proba contrară, lipsa de conformitate apărută în termen de șase luni de la livrarea produsului se prezumă că a existat la momentul livrării acestuia, cu excepția cazurilor în care prezumția este incompatibilă cu natura produsului sau a lipsei de conformitate.

Durata medie de utilizare a produselor de 6 (șase) ani de la data achiziției.

Piesele de schimb înlocuite la produs beneficiază de garanție numai în cazul în care acestea au fost montate într-un centru autorizat de întreținere și reparații.

În cadrul termenului de garanție, vânzătorul suportă toate costurile privind repararea sau înlocuirea pieselor de schimb executate defecte. Pentru lucrările de reparație executate se acordă garanție. Garanția nu se extinde asupra accesoriilor consumabilelor (precum baterii, furtunuri, curele, perii colectoare, lanțuri, cuțite, lance, pistol, cap prindere lamă, role ghidaj, cablu alimentare, întinzător lanț, bujii, ulei, filtre aer și benzină) care intră în componența produsului, cu excepția cazului în care acestea prezintă vicii ascunse.

Adăugați ulei la generatoarele **Black & Decker**. Verificați periodic nivelul de ulei al generatoarelor și compresoarelor. Este interzis a se utiliza generatoarele pentru invertoare sau aparate de sudură.

Produsele din gamele **Black & Decker** și **Stanley FatMax** sunt de uz gospodăresc (bricolaj) și nu sunt destinate uzului profesional, prestării de servicii sau lucrări către terți.

Situații în care nu vom repara produsele în baza garanției legale de conformitate

1. Nerespectarea de către consumator a condițiilor de transport, manipulare, instalare, depozitare, utilizare (inclusiv scopul utilizării) și întreținere precizate în instrucțiunile ce însoțesc produsul (aplicabil, după caz).
2. Defectele care au apărut ca urmare a utilizării unor accesorii ori consumabile care nu sunt originale Stanley Black & Decker Romania ori care nu sunt compatibile cu produsul.
3. Produsul prezintă defecțiuni cauzate de necunoaștere, omitere, neglijență ori accident.

În cazul în care constatați deteriorări (lovituri/defecte) la produsele Stanley Black & Decker Romania, vă rugăm să vă adresați celui mai apropiat centru service autorizat menționat la adresa web-site-ului **www.2helpU.com** ori vânzătorului.

Utilizatorii MyDeWALT și My STANLEY care își înregistrează în cel mult 28 de zile de la cumpărare produsele pe platformele destinate (<http://www.dewalt.ro/3/>, respectiv, <http://www.stanleyworks.ro/mystanley>) pot extinde gratuit garanția sculelor până la trei ani. Pentru a beneficia de această garanție este necesară prezentarea dovezii cumpărării, certificatul de garanție și imprimarea certificatului de garanție extinsă. Unele produse sunt excluse, pentru acestea se aplică Termenii și Condițiile DeWALT și Stanley.

Garanția acordată persoanelor juridice

În cazul persoanelor juridice termenul de garanție aplicabil este de un an. Acest termen de garanție este aplicabil tuturor produselor Stanley Black & Decker Romania, respectiv atât produselor pentru uz profesional cât și celor pentru uz gospodăresc (bricolaj).

În cadrul acestui termen, cumpărătorul persoană juridică poate solicita înlocuirea sau repararea produsului.

Situațiile care duc la pierderea garanției legale de conformitate, descrise mai sus, sunt aplicabile și în cazul garanției acordate persoanelor juridice.

REPARAȚII ÎN PERIOADA DE GARANȚIE

| | | |
|--|--------------------------------|-------------|
| Data intrării: | Data reparației: | Defecțiuni: |
| Comandă reparație: | Data predării: | |
| <i>Clientul confirmă prin semnătură executarea gratuită a reparației în garanție și primirea produsului reparat.</i> | | |
| Semnătură client: | Semnătură și ștampilă service: | |
| Data intrării: | Data reparației: | Defecțiuni: |
| Comandă reparație: | Data predării: | |
| <i>Clientul confirmă prin semnătură executarea gratuită a reparației în garanție și primirea produsului reparat.</i> | | |
| Semnătură client: | Semnătură și ștampilă service: | |
| Data intrării: | Data reparației: | Defecțiuni: |
| Comandă reparație: | Data predării: | |
| <i>Clientul confirmă prin semnătură executarea gratuită a reparației în garanție și primirea produsului reparat.</i> | | |
| Semnătură client: | Semnătură și ștampilă service: | |

LISTA CENTRELOR SERVICE AUTORIZATE

| Nr. | Oras | Agent Service | Adresa | Email | Telefon | Fax |
|-----|-----------|-----------------------|---|--------------------------|------------------------------------|-----------------|
| 1 | Bucuresti | YALCO ROMANIA SRL | Sos. Pipera nr.48,020112 | reparatii@yalco.ro | +4021 232 31 47 +4021 232 31 49 | +4021 232 31 76 |
| 2 | Bucuresti | Edelweiss Grup SRL | B-dul. Vasile Milea nr. 2F 061344 | service@edelweissgrup.ro | +4021 319 13 13 | +4021 319 13 14 |
| 3 | Ploiesti | METATOOLS SRL | Str. Poligonului Nr. 2 100070 | service@Metatools.ro | +40374 473 034 +40747 118 112 | +40244 406 698 |
| 4 | Bacau | PARTENER SRL | Calea Moinești nr. 34, 600281 | service@partner.ro | +4023 451 03 77 | +40234 510 955 |
| 5 | Cluj | EPINVEST S.R.L. | Stra. Avram Iancului Nr. 502-504 407280 | service@epinvest.ro | +40745 637 949 | +40264 594 565 |
| 6 | Baia Mare | PRO TOOLS S.R.L. | Str. Iuliu Maniu, Nr. 28 430131 | office@protools.ro | +40262 218 794 | +40262 276 535 |
| 7 | Constanta | TRITON SRL | B-dul Aurel Vlaicu, Nr. 217 | office@triton.com.ro | +4037 048 41 55 | +4037 048 41 18 |
| 8 | Tulcea | ABC International SRL | Str. Babadag, Nr. 5, Bl. 1, Sc. A, Parter | service@unelte.com.ro | +40240 518 260 | +40240 517 669 |