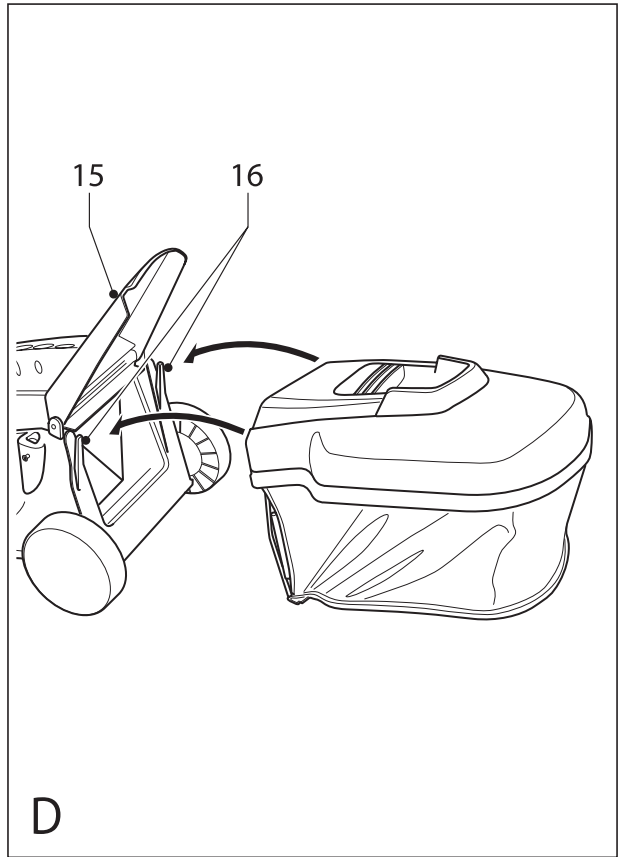
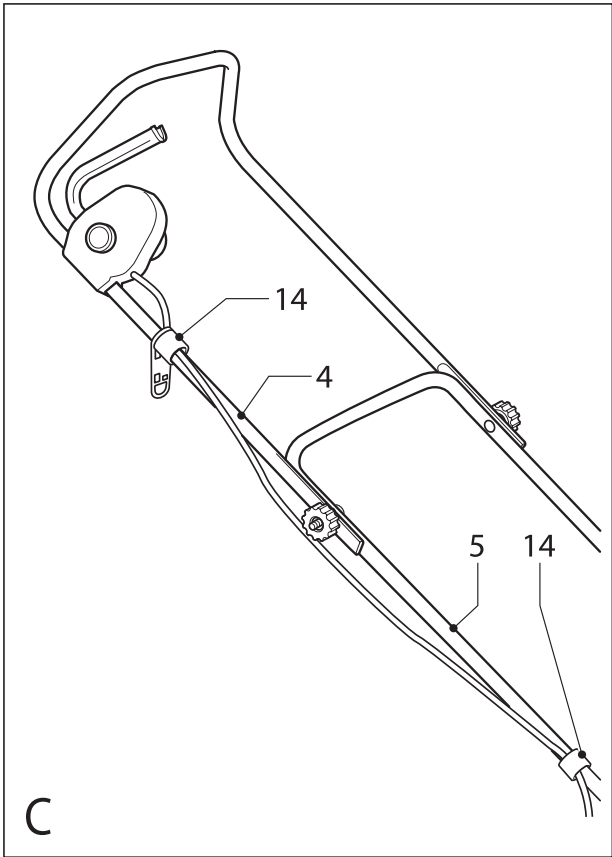
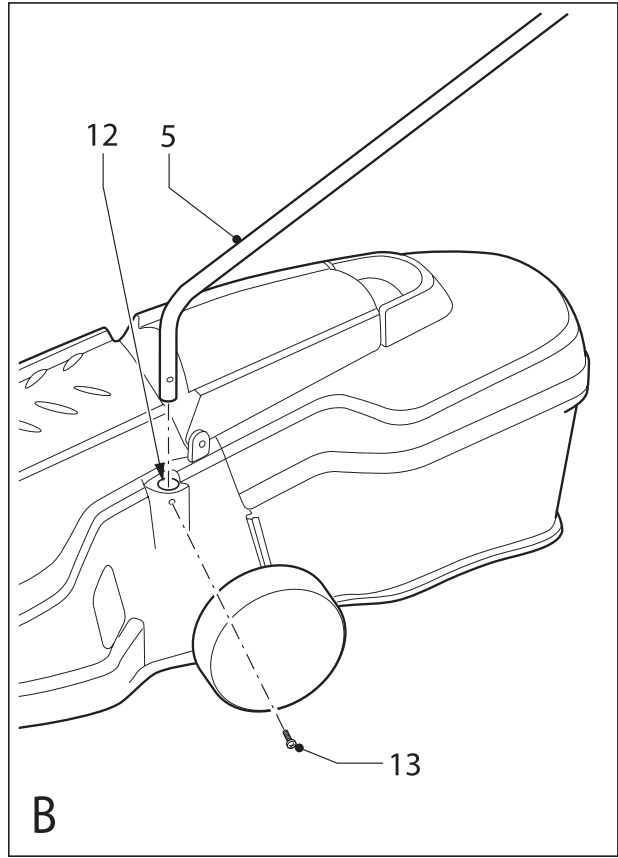
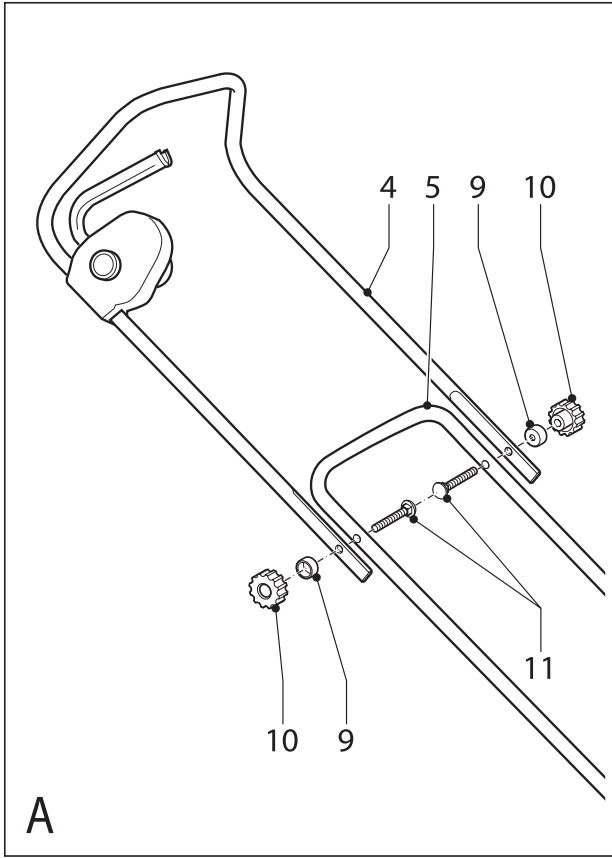
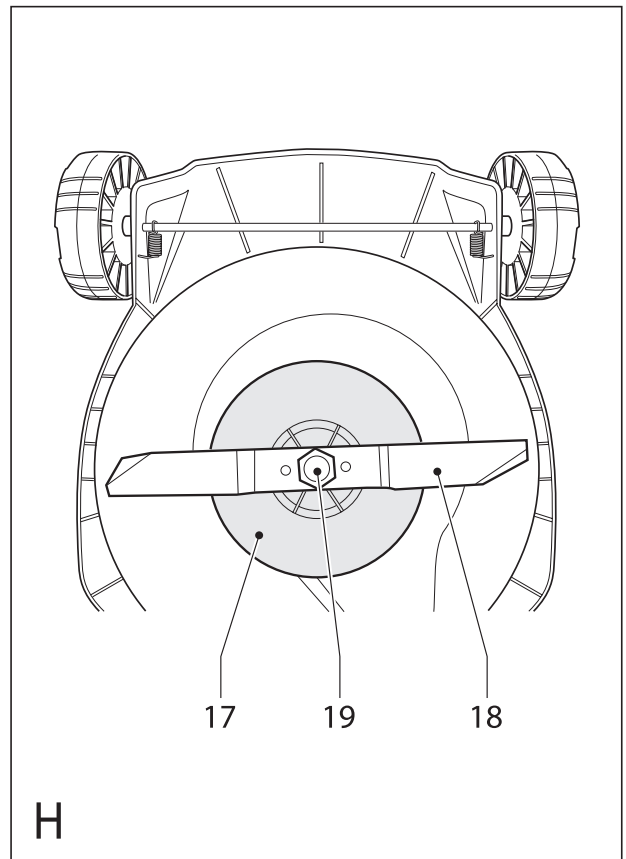
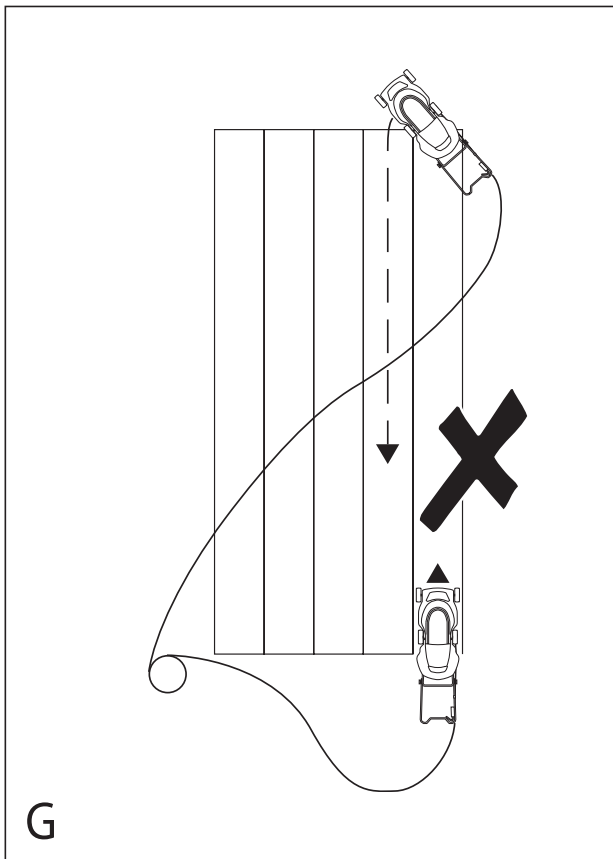
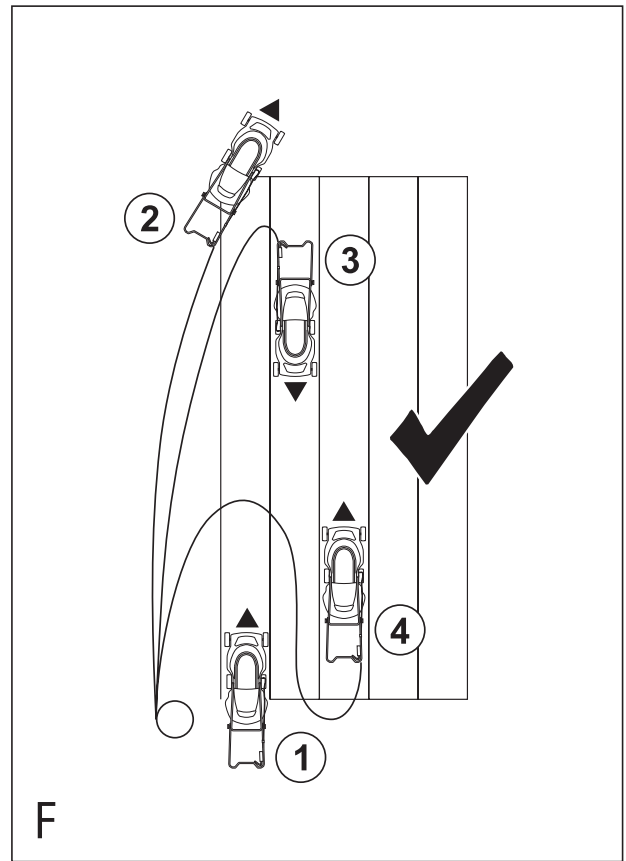
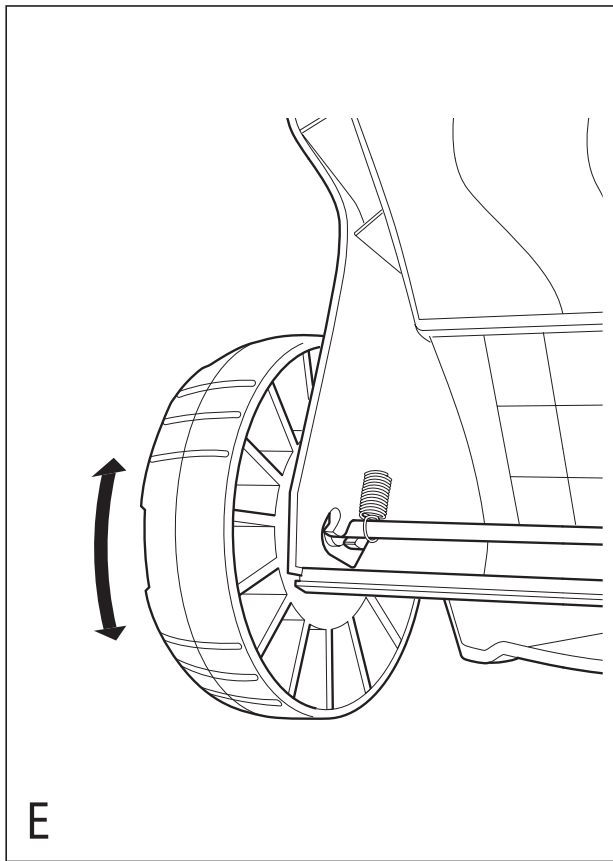


Upozornenie !
Určené pre domácich
majstrov.

511888-02 SK

GR369
LM382
GR383
GR384
GR389





Použitie výrobku

Vaša kosačka Black & Decker je určená na kosenie trávy. Tento výrobok je určený iba na spotrebiteľské použitie.

Bezpečnostné pokyny

- **Varovanie!** Pri použití elektrického náradia napájaného káblom by mali byť vždy dodržiavané základné bezpečnostné pokyny, vrátane nasledujúcich, aby ste znížili riziko vzniku požiaru, riziko úrazu elektrickým prúdom alebo iného poranenia a materiálnych škôd.
- Pred použitím tohto výrobku si riadne preštudujte celý návod.
- Pred začatím obsluhy sa uistite, či viete ako sa náradie v prípade nebezpečenstva vypína.
- Tento návod uschovajte pre prípadné ďalšie použitie.

Inštrukcia

- Pozorne si prečítajte pokyny. Buďte oboznámení s obsluhou a správnym používaním zariadenia.
- Nedovoľte používať prístroj deťom ani iným osobám, ktoré nie sú zoznamované s týmito pokynmi. Miestne nariadenia môžu obmedziť minimálny vek obsluhy.
- Nikdy nepoužívajte zariadenie, ak sa v jeho blízkosti nachádzajú ľudia, obzvlášť deti a domáce zvieratá.
- Majte na vedomí, že je obsluha zodpovedná za úrazy a nebezpečenstvo týkajúce sa ďalších ľudí a ich majetku.

Príprava

- Obujte si robustné topánky alebo čižmy, aby boli vaše chodidlá chránené. So zariadením nepracujte, ak máte obuté sandále s otvorenou špičkou alebo ak ste bosí. Nohy si chráňte dlhými nohavicami.
- Pri práci so zariadením používajte bezpečnostné alebo ochranné okuliare. Kedykoľvek sa počas práce začne prášiť, použite ochrannú masku tváre proti prachu. Pri nadmernej hlučnosti používajte vhodnú ochranu sluchu.
- Ochrana pre úrazom spôsobeným elektrickým prúdom. Nedotýkajte sa uzemnených povrchov (napríklad kovového zábradlia, stĺpov lúčov, atď.).
- Pred použitím zariadenie skontrolujte, či nie sú nože, príchytná matica nožov a žací komplet opotrebované alebo poškodené. Skontrolujte, či je príchytná matica nožov riadne dotiahnutá.
- Pred použitím zariadenie skontrolujte, či je trasa, po ktorej budete kosiť zbavená polien, kameňov, drôtov a akýchkoľvek ďalších predmetov.

Prevádzka

- Nikdy zariadenie nepoužívajte, ak má chybné ochranné kryty alebo štíty, alebo ak nemá nasadené bezpečnostné diely, ako sú napríklad odchyľovače a / alebo lapače trávy.
- Používajte zariadenie iba počas denného svetla alebo počas dobrého umelého osvetlenia.

- Nevystavujte náradie dažďu. Nepoužívajte náradie vo vlhkom prostredí. Nepoužívajte náradie vo vlhkom prostredí.
- Udržujte pevný postoj, obzvlášť ak stojíte na svahu. Uvedomte si, že je čerstvo nakosená tráva klzká a vlhká. Nepracujte na príkrych svahoch.
- Na svahoch pracujte po vrstevniciach, nikdy nie smerom hore a dole. Dbajte na zvýšenú opatrnosť, ak na svahoch meníte smer trasy kosenia.
- Pri práci so zariadením kráčajte pomaly, nikdy sa neponáhľajte. Pri práci zariadenie neťahajte smerom k vám, ani nekráčajte dozadu.
- Zariadenie spustíte podľa pokynov a udržujte náležitú vzdialenosť vašich nôh od rezacích nožov.
- Zariadenie počas chodu nenakláňajte, iba ak musí byť zariadenie naklopené pre spustenie. V tomto prípade nenakláňajte zariadenie viac než je nutné a nadvihnite iba od operátora vzdialenejšiu stranu. Zariadenie uchopte oboma rukami ešte pred tým, než ho položíte späť na zem.
- Ak je potrebné zariadenie nakloniť pri prevážaní cez cestu a iné než trávnaté povrchy a pri transporte, vypnite ho a počkajte, až sa nože úplne zastavia.
- Nekladte zariadenie na zem, pokiaľ sa nože úplne nezastavia.
- Udržujte náležitú vzdialenosť vašich rúk a nôh od rezacích nožov. Vaše ruky a nohy nekladte do blízkosti rotačných častí zariadenia alebo pod ne.
- Držte sa neustále mimo dosahu výfukových otvorov.
- Vždy, keď necháte zariadenie bez dozoru, vypnite ho, odpojte od elektrickej zásuvky a počkajte, až sa rotujúce časti úplne zastavia, taktiež ich vždy vypnite, odpojte od elektrickej zásuvky a počkajte, až sa rotujúce časti úplne zastavia, pred vykonaním výmeny, čistením alebo kontrolou jednotlivých častí. Ak zariadenie začne neprirodzene vibrovať alebo ak zachytíte cudzí predmet, zariadenie vypnite a odpojte od elektrickej siete. Skontrolujte zariadenie, či nie je poškodené.
- Dávajte pozor, aby napájací kábel neprišiel do styku s rezacími nožmi. Stále sledujte, kde sa napájací kábel nachádza.
- Po vypnutí zariadenia sa bude motor ešte niekoľko sekúnd točiť. Nepokúšajte sa dobiehajúce nože zastaviť.

Údržba a uskladnenie

- Vždy pred použitím skontrolujte, či nie je zariadenie poškodené alebo či nemá chybné časti. Skontrolujte, či nie sú pohyblivé časti opotrebované, poškodené alebo nedošlo k ich prasknutiu. Skontrolujte stav krytov, vypínačov a ostatných častí, ktoré môžu mať vplyv na bezpečný chod zariadenia. Zaistite, aby bol chod náradia celkom v poriadku a aby náradie správne plnilo funkciu, na ktorú je určené. Nikdy zariadenie nepoužívajte ak sú ochranné kryty alebo zábrany poškodené alebo ak nie sú nasadené. Ak je akákoľvek časť zariadenia poškodená,

nepoužívajte ho. Ak nejde hlavný vypínač náradia zapnúť a vypnúť, s náradím nepracujte. Opravu alebo výmenu poškodených častí zverte autorizovanému servisnému stredisku.

- Často kontrolujte prívodný kábel, či nie je poškodený.
 - Ak je napájací kábel poškodený alebo ak je chybný, musí byť opravený v autorizovanom servisnom stredisku, aby bolo zabránené úrazu. Pravidelne vykonávajte kontrolu predlžovacieho kábla. Poškodený predlžovací kábel okamžite vymeňte.
- Pre bezpečnú prácu udržiajte na zariadení všetky skrutky, matice a svorky riadne dotiahnuté.
- Kontrolujte záchytný vak na trávu či nie je opotrebovaný alebo poškodený a podľa potreby ho vymeňte. Nikdy nepoužívajte zariadenie bez záchytného vaku na trávu.
- Ak nie je zariadenie používané, malo by byť uschované na suchom mieste. K uloženému prístroju nesmú mať prístup deti.
- Zaistite, aby pri výmene boli použité iba nože správneho typu.
- Používajte iba odporúčané náhradné diely a príslušenstvo spoločnosti Black & Decker.

Výstražné symboly

Na zariadení je možné nájsť nasledujúce varovné symboly:



Pred začatím obsluhy si starostlivo preštudujte tento návod.



Zariadenie nevystavujte dažďu alebo prostrediu s vysokou vlhkosťou.



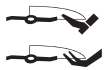
Ak je napájací kábel poškodený, odpojte zariadenie od elektrickej zásuvky v stene.



Držte okolité osoby mimo dosahu.



Pred vykonávaním údržby, opravou alebo nastavovaním, vyťahnite zástrčku prívodného sieťového kábla zo zásuvky.



Dávajte pozor na ostré hrany.



Kábel držte z dosahu rezacích nožov.

Elektrická bezpečnosť

Pred rozpojením akejkoľvek zástrčky a zásuvky alebo pred odpojením predlžovacieho kábla musí byť zariadenie vždy vypnuté a odpojené od elektrickej zásuvky v stene.

Ochrana dvojitou izoláciou



Vaše náradie je chránené dvojitou izoláciou v súlade s normou EN 60335. Z tohto dôvodu nie je nutná ochrana uzemnením. Vždy skontrolujte, či zdroj napätia zodpovedá veľkosti napätia uvedenému na výkonovom štítku prístroja.

Elektrická bezpečnosť môže byť ďalej zvýšená použitím vysoko citlivého zariadenia 30 mA / mS pro zvyškový prúd (RCD).

Použitie predlžovacieho kábla

Vždy používajte schválený typ predlžovacieho kábla, ktorý je vhodný pre príkon tohto náradia (viď technické údaje). Predlžovací kábel musí byť vhodný na vonkajšie použitie a musí byť tiež tak označený. Je možné použiť až 30 m predlžovacieho kábla HO5VV-F s prierezom 1,5 mm bez toho, aby poklesla výkonnosť zariadenia. Pred použitím predlžovací kábel riadne prehľadnite, či nie je poškodený alebo opotrebovaný. Ak je tento kábel poškodený, vymeňte ho. V prípade použitia navinovacieho kábla, odviňte vždy celú dĺžku kábla.

Popis

1. Hlavný spínač (zapnuté/vypnuté)
2. Blokovacie tlačidlo
3. Spínacia skrinka
4. Horná rukoväť
5. Spodná rukoväť
6. Záchytný vak na trávu
7. Kryt motora
8. Kolieska

Montáž

Varovanie! Pred montážou sa uistite, či je náradie vypnuté a či je napájací kábel odpojený zo zásuvky.

Montáž rukoväte (obr. A)

- Spôsobom znázorneným na obrázku upevnite pomocou príchytiek (9), podložiek (10) a skrutiek (11) spodnú časť rukoväte (5) k hornej rukoväti (4).

Pripevnenie rukoväte (obr. B)

- Konce spodnej rukoväte (5) vložte do príslušných otvorov (12) zariadenia.
- Stlačte rukoväť dole čo najviac to bude možné.
- Pomocou skrutiek (13) rukoväť zaistíte.

Uchytenie kábla (obr. C)

Napájací kábel musí byť uchytený pomocou príchytiek kábla.

- Jednu príchytku (14) pripnite k vedeniu kábla medzi spínacou skrinkou a motorom. Príchytku pripevnite k spodnej rukoväti (5).
- Ďalšiu príchytku (14) pripnite k vedeniu kábla medzi spínacou skrinkou a sieťovou zástrčkou. Príchytku pripevnite k hornej rukoväti (4).

Varovanie! Pred pripojením zástrčky k elektrickej sieti sa uistite, či je kábel zaistený príchýtkami.

Pripevnenie záchytného vaku na trávu (obr. D)

- Zdvihnite záklopku (15) a pretiahnite záchytný vak cez výstupky (16).

Použitie

Varovanie! Nechajte náradie pracovať jeho vlastným tempom. Zamedzte preťažovaniu náradia.

Nastavenie hĺbky zrezávania (obr. E)

Výšku kosenia je možné upraviť zmenou výšky koliesok.

Varovanie! Odpojte zariadenie od siete a počkajte, až sa rotujúce nože úplne zastavia.

- Kolieska (8) uvoľnite tak, že ich pootočením uvoľnite zo zaistenej polohy.
- Kolieska nastavte na požadovanú výšku.
- Kolieska znovu zaistite a zabezpečte, aby boli všetky kolieska nastavené do rovnakej výšky.

Zapnutie a vypnutie

Zapnutie

- Oboma rukami uchopte rukoväť a ľahko ju skloňte dole tak, aby sa nadvihla predná časť zariadenia.
- Podržte blokovacie tlačidlo (2) stlačené a povytiahnite hlavný spínač (zapnuté/vypnuté) (1) smerom k vám.
- Blokovacie tlačidlo uvoľnite.
- Zariadenie vráťte do pracovnej polohy.

Vypnutie

- Náradie vypnete tak, že uvoľníte hlavný vypínač zap/vyp.

Varovanie! Nikdy sa nepokúšajte spínač zaistiť v polohe zapnuté.

Kosenie (obr. F & G)

Odporúčame vám používať kosačku spôsobom popísaným v tejto časti, aby ste docielili optimálne výsledky a znížili riziko preseknutia prírodného kábla.

- Položte zvinutý prírodný kábel na trávnik tesne pri mieste, kde začnete kosť (poloha 1 na obr. F).
- Vyššie popísaným spôsobom zariadenie zapnite.
- Postupujte spôsobom znázorneným na obr. F.
 - Postupujte z polohy 1 do polohy 2.
 - Otočte sa vpravo a pokračujte smerom k polohe 3.
 - Otočte sa vľavo a pokračujte smerom k polohe 4.
- Podľa potreby vyššie popísaný postup zopakujte.

Varovanie! Nepracujte v blízkosti kábla, ako je znázornené na obr. G.

Vyprázdnenie záchytného vaku

- Ak za kosačkou zostávajú zvyšky pokosenej trávy, je potrebné záchytný vak vyprázdniť.

Varovanie! Nikdy nepoužívajte zariadenie bez záchytného vaku na trávu.

Rady na optimálne využitie

- Ak je tráva vyššia ako približne 10 cm, docielite lepšie výsledky kosením na dvakrát. Najprv vykonajte maximálnu výšku kosenia, potom prejdite s nastavenou nízkou alebo strednou výškou kosenia.

- Ak chcete dosiahnuť optimálne výsledky, koste iba suchú trávu.

Údržba

Vaše náradie Black & Decker bolo skonštruované tak, aby pracovalo čo najdlhšie s minimálnymi nárokmi na údržbu. Dlhodobá bezproblémová funkcia náradia závisí od jeho správnej údržby a pravidelného čistenia.

- Zariadenie udržiavajte čisté a suché.
- Pomocou suchého a čistého maliarskeho štetca pravidelne čistite vetracie drážky na náradí.
- Pravidelne zo zariadenia odstraňujte tupou škrabkou zachytenú trávu a nečistoty.
- Pri čistení náradia používajte mydlový roztok a mäkkú vlhkú handričku. Zabráňte vniknutiu akejkoľvek kvapaliny do útrobov zariadenia a nikdy neponárajte akúkoľvek časť zariadenia do kvapaliny. Nepoužívajte žiadne brúsne alebo rozpúšťacie čistiace prostriedky.

Údržba nožov

- Pravidelne z nožov odstraňujte zachytenú trávu a blato.
- Pred začatím záhradkárskych prác starostlivo prezrite stav nožov.
- Ak sú nože tupé, nabrúste ich alebo ich vymeňte.
- Ak sú nože poškodené alebo opotrebované, upevnite nižšie popísaným spôsobom nože nové.

Výmena noža (obr. H)

Výmenné nože získate u vášho dodávateľa Black & Decker.

- GR389: kat. číslo A6389

Varovanie! Dodržujte nasledujúce opatrenia:

- Odpojte zariadenie od siete a počkajte, až sa rotujúce nože úplne zastavia.
- Dávajte pozor, aby ste sa neporezali. Na manipuláciu s nožom použite silné rukavice alebo handru.
- Na výmenu použite iba predpísané nože.
- Neodstraňujte pohonný mechanizmus (17), či je už dôvod akýkoľvek.

Postup výmeny noža:

- Zariadenie prevráťte na bočnú stranu.
- Jednou rukou zovrite nôž (18).
- Na povolenie a odstránenie matice noža (19) použite dodaný kľúč.
- Vymeňte nôž.
- Nasaďte podložku (ak bola predtým osadená) a maticu.
- Maticu noža riadne pritiahnite.

Riešenie problémov

Pri odstraňovaní porúch ak vaše náradie nepracuje správne, postupujte podľa krokov uvedených ďalej. Ak nebude porucha odstránená, spojte sa s vaším servisným zástupcom Black & Decker.

Varovanie! Pred pokračovaním odpojte zástrčku zo sieťovej zásuvky.

Motor hučí, ale nože sa neotáčajú

- Starostlivo odstráňte všetky prekážky zabráňujúce otáčaniu nožov.

Žiadny zvuk a nože sa neotáčajú

- Skontrolujte, či je prívodný napájací kábel správne pripojený.
- Skontrolujte poistku prívodného kábla.

Ochrana životného prostredia



Triedenie odpadu. Tento výrobok nesmie byť likvidovaný spolu s bežným komunálnym odpadom.

Ak nebudete náradie Black & Decker ďalej používať alebo ak chcete náradie nahradiť novým, nelikvidujte toto náradie v bežnom komunálnom odpade. Odovzdajte výrobok do miestnej zberne triedeného odpadu.



Triedený odpad umožňuje recykláciu a opätovné využitie použitých výrobkov a obalových materiálov. Opätovné použitie recyklovaných materiálov pomáha chrániť životné prostredie pred znečistením a znižuje spotrebu surovín.

Miestne predpisy môžu upravovať spôsob likvidácie domácich elektrických spotrebičov v miestnych zberniciach alebo v mieste nákupu výrobku.

Po ukončení životnosti výrobkov Black & Decker poskytuje spoločnosť Black & Decker možnosť recyklácie týchto výrobkov. Ak chcete využiť túto službu, dopravte prosím Vaše nepotrebné výrobky do značkového servisu, kde na vlastné náklady zaistia ich recykláciu a ekologické spracovanie.

Adresu najbližšieho značkového servisu nájdete u svojho značkového predajcu Black & Decker na adrese, ktorá je uvedená v tomto návode. Prehľad autorizovaných servisov Black & Decker a rovnako ďalšie informácie týkajúce sa nášho popredajného servisu môžete nájsť tiež na internetovej adrese:

www.2helpU.com

Technické údaje

		GR369 LM382	GR383	GR384 GR389
Napájacie napätie	V	230	230	230
Príkion	W	1,200	1,300	1,400
Otáčky naprázdno	min ⁻¹	2,700	2,700	2,700
Dĺžka noža	mm	380	380	380
Hmotnosť	kg	14.5	14.5	14.5

Vyhlásenie o zhode



GR369, GR383, GR384, GR389, LM382

Spoločnosť Black & Decker vyhlasuje, že tento výrobok zodpovedá nasledujúcim normám: 98/37/EC, 89/336/EEC, 73/23/EEC, EN 55014, EN60335, EN 60335, EN 61000, 2000/14/EC, Kosačka trávy, L < 50 cm, Doložka VI, Č. 499 SNCH, L-5230 Sandweiler, Luxembursko

L _{PA} (akustický tlak)	75 dB(A)
L _{WA} (akustický výkon)	88 dBA
L _{WA} (akustický výkon)	96 dB(A)
Vibrácie prenášané na obsluhu	1,5 m/s ²

Kevin Hewitt
Technický
a vývojový riaditeľ
Spennymoor, County Durham
DL16 6JG, Veľká Británia
1-8-2004

Politika služieb zákazníkom

Spokojnosť zákazníka s výrobkom a servisom je náš najvyšší cieľ.

Kedykoľvek budete potrebovať radu či pomoc, obráťte sa s dôverou na náš najbližší servis Black & Decker, kde Vám vyškolený personál poskytne naše služby na najvyššej úrovni.

Záruka Black & Decker 2 roky

Blahoželáme Vám k zakúpeniu tohto kvalitného výrobku Black & Decker.

Náš záväzok ku kvalite zahŕňa v sebe samozrejme tiež naše služby zákazníkom.

Preto ponúkame záručnú dobu ďaleko presahujúcu minimálne požiadavky vyplývajúce zo zákona.

Kvalita tohto prístroja nám umožňuje ponúknuť Vám **2 ročnú záruku istoty**. Ak sa objavia akékoľvek materiálové, alebo výrobné chyby v priebehu 24 mesiacov od zakúpenia prístroja, ručíme za ich bezplatné odstránenie, prípadne, podľa nášho uváženia, bezplatnú výmenu prístroja za nasledujúcich podmienok:

- Prístroj bude dopravený (spolu s originálnym záručným listom Black & Decker a s dokladom o nákupe), do jedného z poverených servisných stredísk Black & Decker, ktoré sú autorizované na vykonávanie záručných opráv.
- Prístroj bol používaný iba s originálnym príslušenstvom alebo prídavnými zariadeniami a príslušenstvom BBW či Piranha, ktoré je vyslovene odporúčané ako vhodné na použitie spolu s prístrojom Black & Decker.
- Prístroj bol používaný a udržiavaný v súlade s návodom na obsluhu.
- Prístroj nevykazuje žiadne príčiny poškodenia spôsobené opotrebovaním.

Naviac servis Black & Decker poskytuje na všetky vykonávané prevedené opravy a

vymenené náhradné diely ďalšiu servisnú záručnú dobu v trvaní 6 mesiacov.

Záruka sa nevzťahuje na spotrebné príslušenstvo (vrtáky, skrutkovacie nástavce, pílové kotúče, hobľovacie nože, brúsne kotúče, pílové listy, brúsny papier a pod.) ani na príslušenstvo prístroja poškodené opotrebovaním.

Toto náradie nie je vhodné pre profesionálne použitie.

Black & Decker

Stará Vajnorská cesta 8
831 04 Bratislava 3
Slovenská republika

Tel.: +421 2 446 38 121, 3

Fax: +421 2 446 38 122

www.blackanddecker.sk

www.dewalt.sk

informacie@blackanddecker.sk

Právo na prípadné zmeny vyhradené.

02/2007

BLACK & DECKER

Stará Vajnorská cesta 8
831 04 Bratislava
Slovenská republika
Tel.: 00421 2 446 38 121,3
www.blackanddecker.sk
www.dewalt.sk
informacie@blackanddecker.sk

Fax: 00421 2 446 38 122

BAND SERVIS

Paulínska 22
917 01 Trnava
Tel.: 00421 33 551 10 63
www.bandservis.sk
p.talajka@bandservis.sk

Fax: 00421 33 551 26 24

BAND SERVIS

Garbiarska 5
040 01 Košice
Tel.: 00421 55 623 31 55
bandserviske@zoznam.sk

BLACK & DECKER

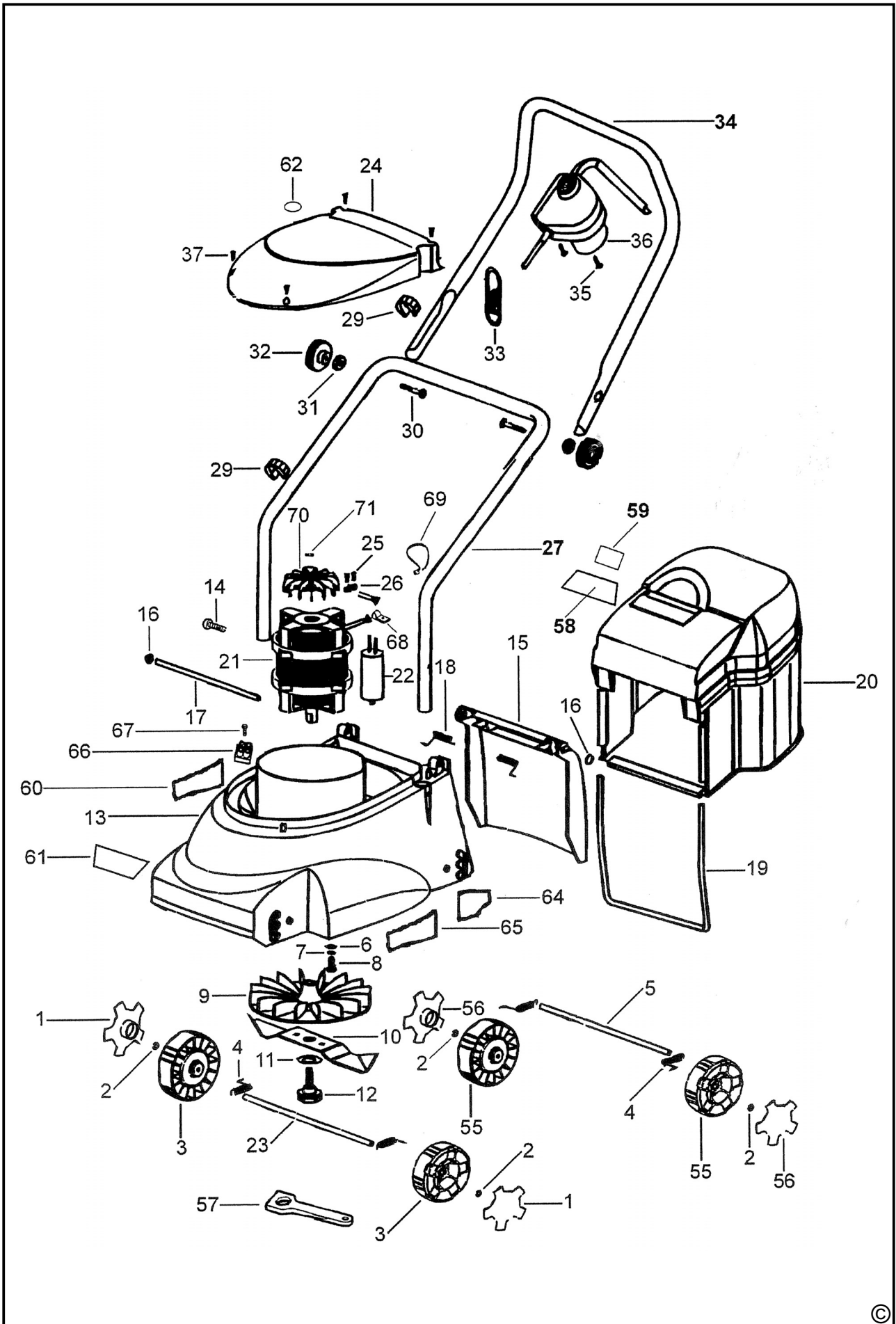
Kláštorského 2
143 00 Praha 412 – Modřany
Česká Republika
Tel.: 00420 2 444 02 450
00420 2 417 76 655,6
Servis: 00420 2 444 03 247
www.blackanddecker.cz
www.dewalt.cz
recepce@blackanddecker.cz

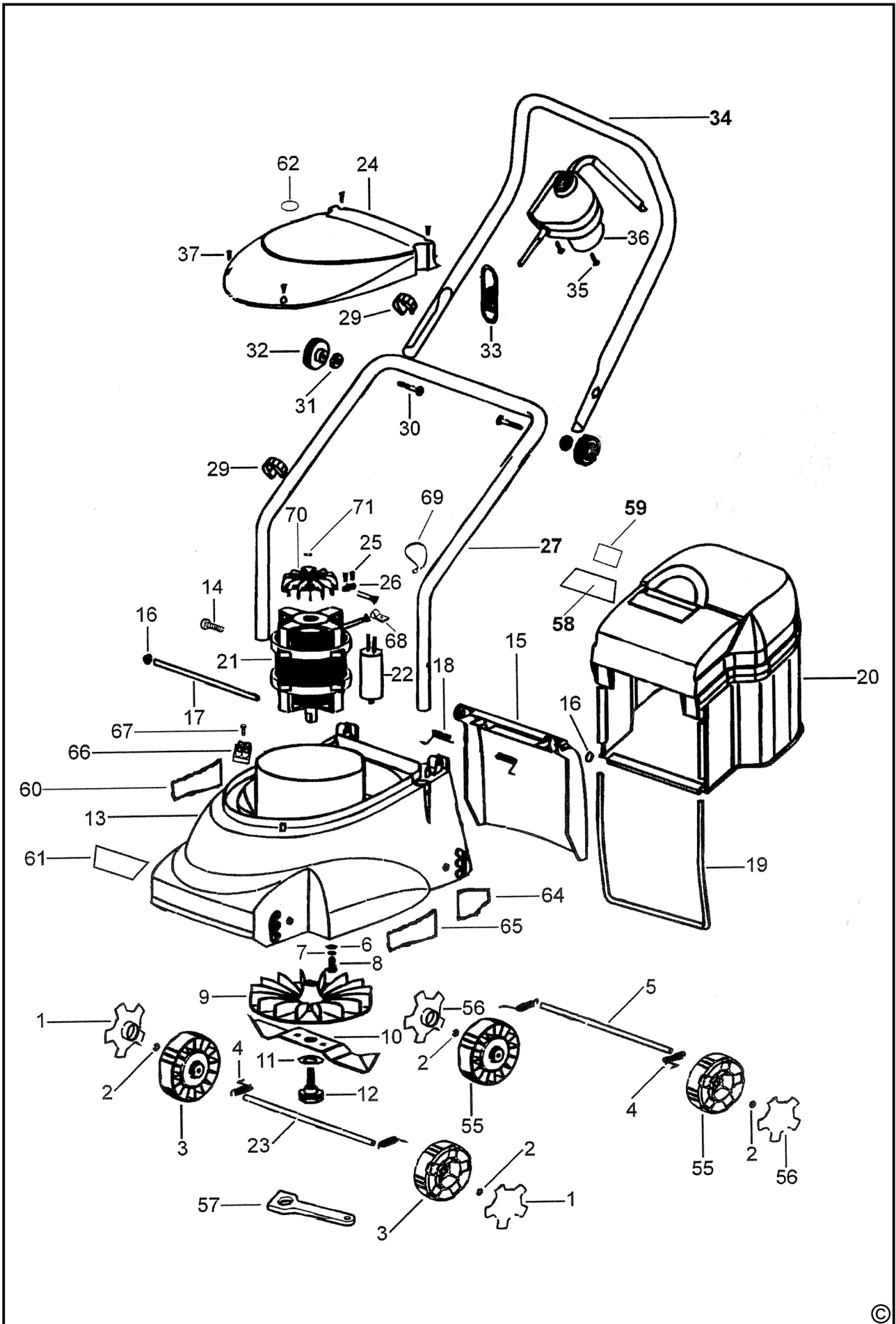
Fax: 00420 2 417 70 204

BAND SERVIS

K Pasekám 4440
760 01 Zlín
Tel.: 00420 577 008 550,1
www.bandservis.cz
bandservis@bandservis.cz

Fax: 00420 577 008 559





CZ ZÁRUČNÍ LIST

PL KARTA GWARANCYJNA

H JÓTÁLLÁSI JEGY

SK ZÁRUČNÝ LIST



**BLACK &
DECKER**®

CZ měsíců
H hónap

24

PL miesiące
SK mesiacov

CZ	Výrobní kód	Datum prodeje	Razítko prodejny Podpis
H	Gyári szám	A vásárlás napja	Pecset helye Aláírás
PL	Numer seryjny	Data sprzedaży	Stempel Podpis
SK	Číslo série	Dátum predaja	Pečiatka predajne Podpis

(CZ)

Adresy servisu
Band Servis
Klásterského 2
CZ-14300 Praha 4
Tel.: 00420 2 444 03 247
Fax: 00420 2 417 70 204

Band Servis
K Pasekám 4440
CZ-76001 Zlín
Tel.: 00420 577 008 550,1
Fax: 00420 577 008 559
<http://www.bandservis.cz>

(H)

Black & Decker Központi
Garanciális-és Márkaszerviz
1163 Budapest
(Sashalom) Thököly út 17.
Tel.: 403-2260
Fax: 404-0014

(PL)

Adres serwisu centralnego
ERPATECH
ul. Obozowa 61
01-418 Warszawa
Tel.: 022-8620808
Fax: 022-8620809

(SK)

Adresa servisu
Band Servis
Paulínska ul. 22
SK-91701 Trnava
Tel.: 00421 33 551 10 63
Fax: 00421 33 551 26 24

(CZ) Dokumentace záruční opravy

(PL) Przebieg napraw gwarancyjnych

(H) A garanciális javítás dokumentálása

(SK) Záznamy o záručných opravách

CZ	Číslo	Datum příjmu	Datum zakázky	Číslo zakázky	Závada	Razítko Podpis
H	Sorszám	Bejelentés időpontja	Javítási időpont	Javítási munkalapszám	Hiba jelleg oka	Pecset Aláírás
	Jótállás új határideje					
PL	Nr.	Data zgłoszenia	Data naprawy	Nr. zlecenia	Przebieg naprawy	Stempel Podpis
SK	Číslo dodávky	Dátum nahlásenia	Dátum opravy	Číslo objednávky	Popis poruchy	Pečiatka Podpis