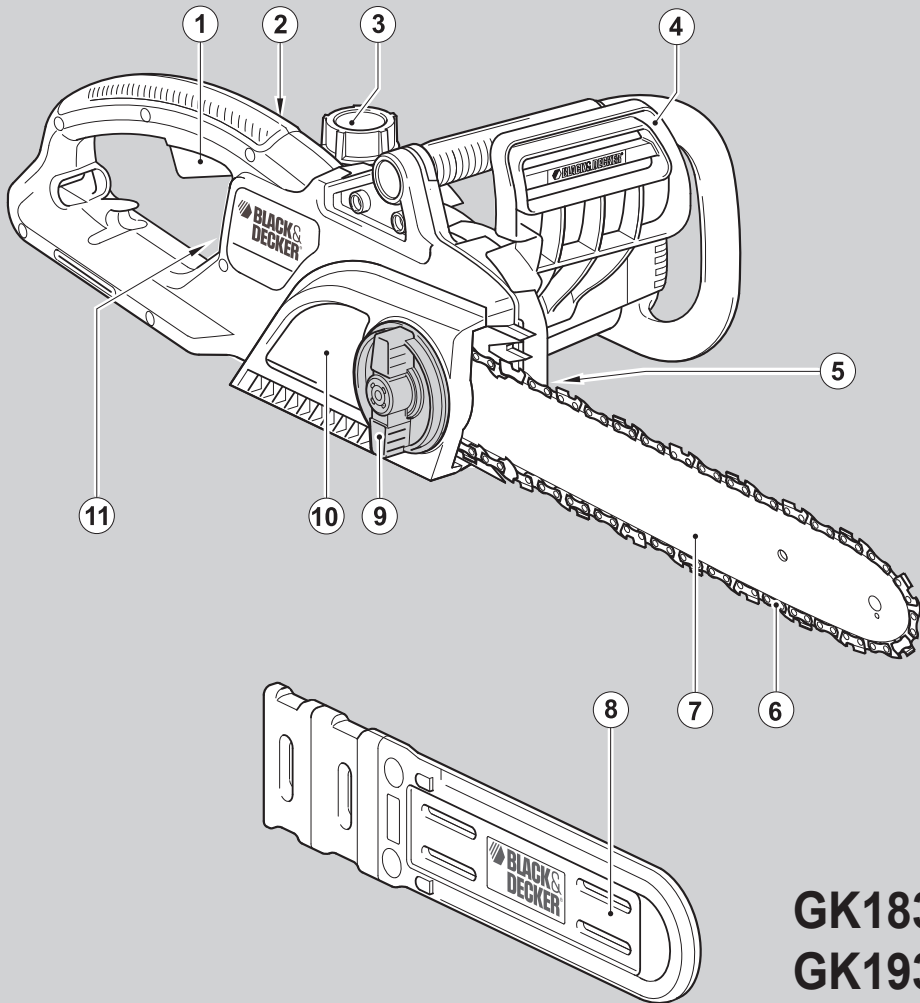


BLACK & DECKER®

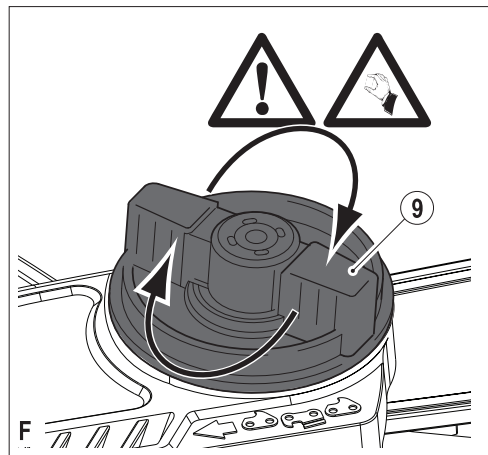
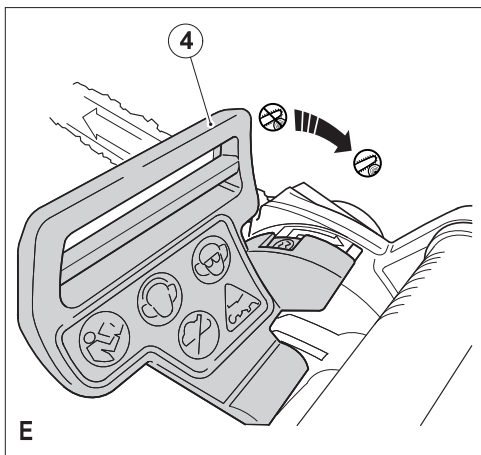
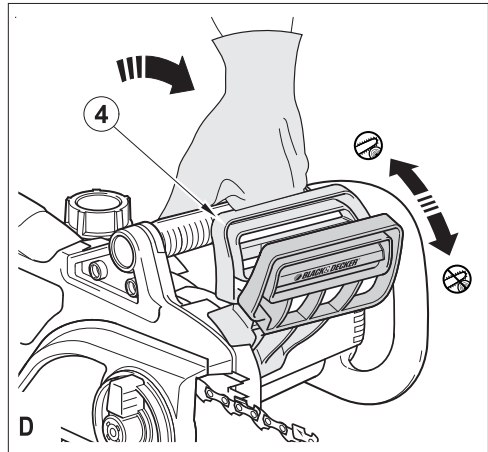
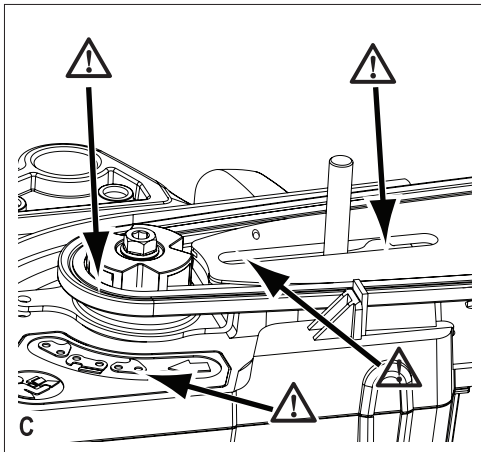
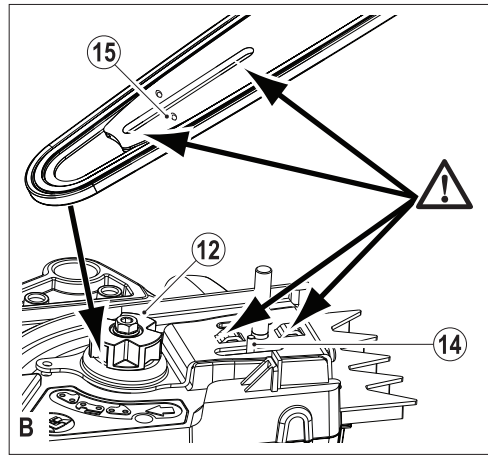
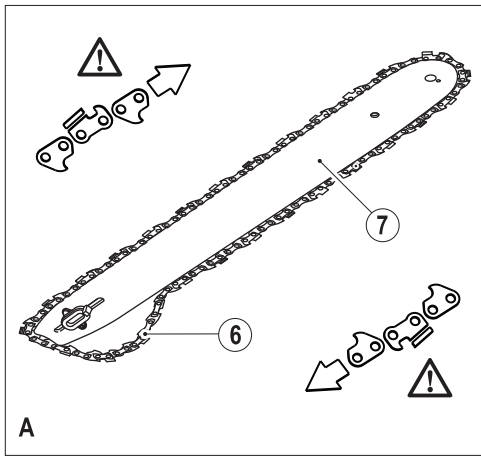


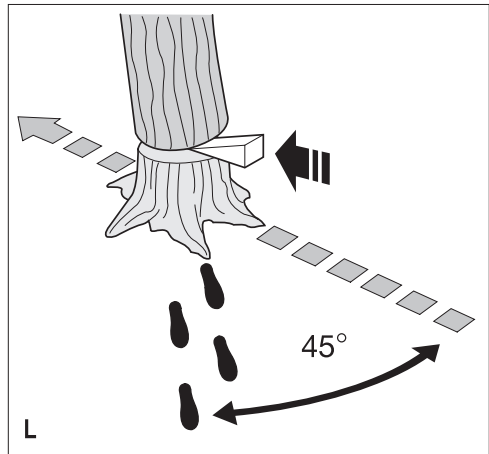
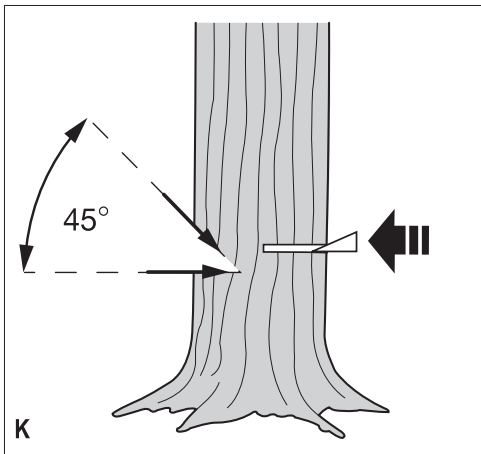
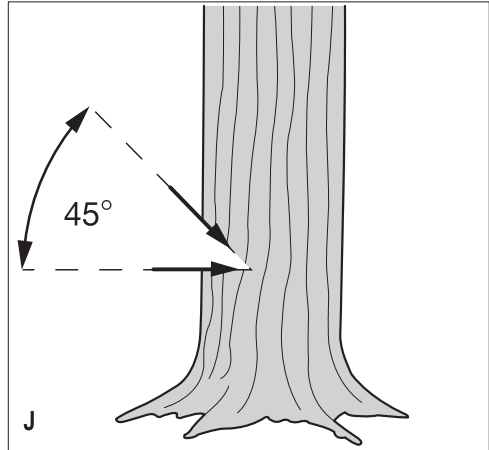
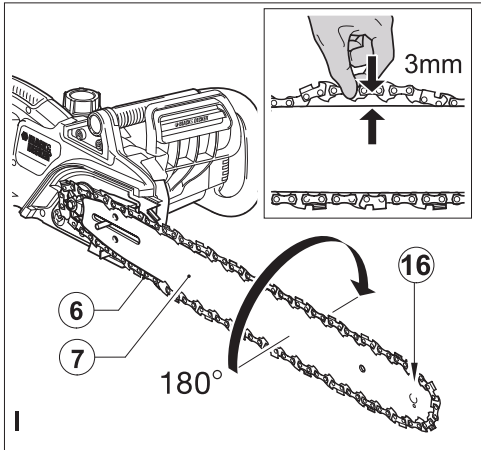
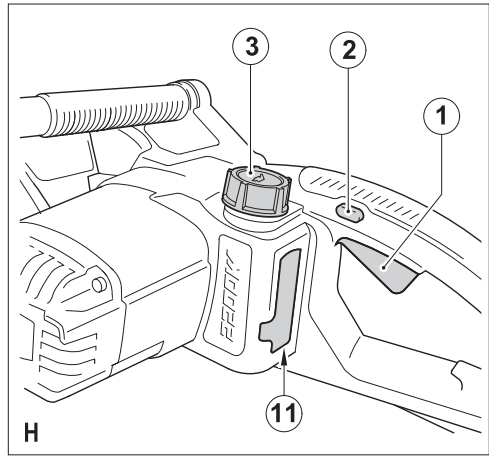
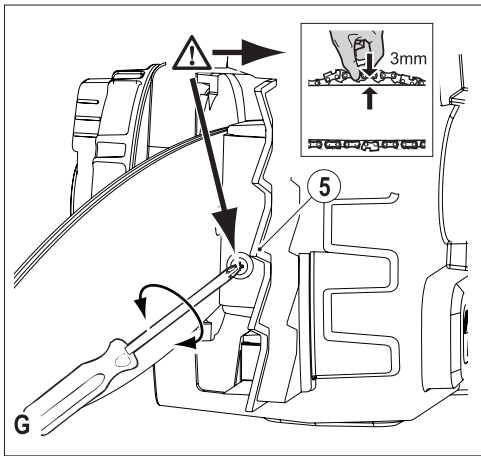
371000-20 LV

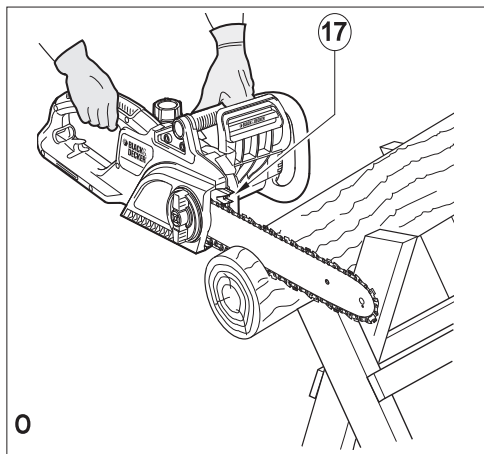
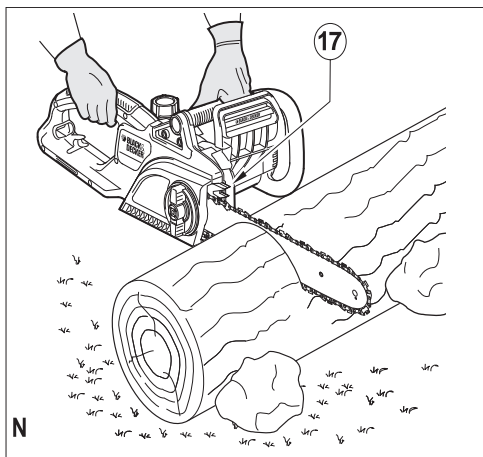
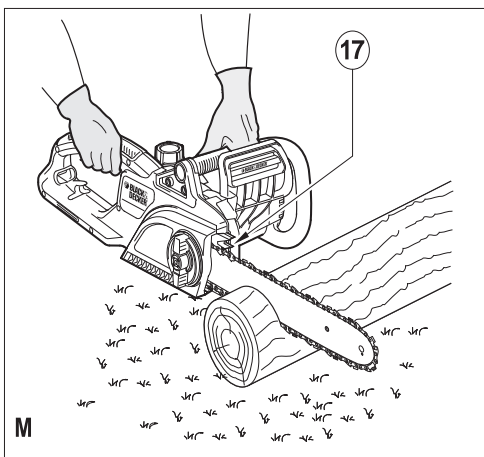
www.blackanddecker.eu

GK1830
GK1935
GK2235
GK1940
GK2240

Latviešu	(Tulkojums no rokasgrāmatas oriģinālvalodas)	6
Русский язык	(Перевод с оригинала инструкции)	16







Paredzētā lietošana

Šis Black & Decker motorzāģis ir paredzēts koku atzarošanai un gāšanai, kā arī baļķu zāģēšanai. Šis instruments ir paredzēts tikai personīgai lietošanai.

Drošības noteikumi

Vispārīgi elektroinstrumenta drošības brīdinājumi



Brīdinājums! Izlasiet visus drošības brīdinājumus un norādījumus. Ja netiek ievēroti turpmāk redzami brīdinājumi un noteikumi, var gūt elektriskās strāvas triecienu, izraisīt ugunsgrēku un/vai gūt smagus ievainojumus.

Saglabājiet visus brīdinājumus un noteikumus turpmākām uzziņām. Termins „elektroinstruments” visos turpmākajos brīdinājumos attiecas uz elektroinstrumentu (ar vadu), ko darbina ar elektrības palīdzību, vai ar akumulatoru darbināmu elektroinstrumentu (bez vada).

1. Darba zonas drošība

- a. **Rūpējieties, lai darba zona būtu tīra un labi apgaismota.** Nesakārtotā un vāji apgaismotā darba zonā var rasties negadījumi.
- b. **Elektroinstrumentus nedrīkst darbināt sprādzienbīstamā vidē, piemēram, viegli uzliesmojošu šķidrums, gāzu vai putekļu tuvumā.** Elektroinstrumenti rada dzirksteles, kas var aizdedzināt putekļus vai izgarojumu tvaikus.
- c. **Strādājot ar elektroinstrumentu, neļaujiet tuvumā atrasties bērniem un nepiederīgām personām.** Novēršot uzmanību, jūs varat zaudēt kontroli pār instrumentu.

2. Elektrodrošība

- a. **Elektroinstrumenta kontaktdakšai jāatbilst kontaktligzdai. Kontaktdakšu nekādā gadījumā nedrīkst pārveidot. Iezemētiem elektroinstrumentiem nedrīkst izmantot pārejas kontaktdakšas.** Nepārveidotas kontaktdakšas un piemērotas kontaktligzdas rada mazāku elektriskās strāvas triecienu risku.
- b. **Nepieskarieties iezemētām virsmām, piemēram, caurulēm, radiatoriem, plītiņiem un ledusskapjiem.** Ja jūsu ķermenī ir iezemēts, pastāv lielāks elektriskās strāvas triecienu risks.
- c. **Elektroinstrumentus nedrīkst pakļaut lietus vai mitru laika apstākļu iedarbībai.** Ja elektroinstrumentā iekļūst ūdens, palielinās elektriskās strāvas triecienu risks.

- d. **Lietojiet vadu pareizi. Nekad nepārnēsājiet, nevelciet vai neatvienojiet elektroinstrumentu no kontaktligzdas, turot to aiz vada. Netuviniet vadu karstuma avotiem, eļļai, asām šķautnēm vai kustīgām detaļām.** Ja vadi ir bojāti vai sapīti, pastāv lielāks elektriskās strāvas triecienu risks.
- e. **Strādājot ar elektroinstrumentu ārpus telpām, izmantojiet tādu pagarinājuma vadu, kas paredzēts lietošanai ārpus telpām, pastāv mazāks elektriskās strāvas triecienu risks.**
- f. **Ja elektroinstrumentu nākas ekspluatēt mitrā vidē, ierīkojiet elektrobarošanu ar noplūdstrāvas aizsargierīci.** Lietojot noplūdstrāvas aizsargierīci, mazinās elektriskās strāvas triecienu risks.

3. Personīgā drošība

- a. **Elektroinstrumenta lietošanas laikā esat uzmanīgs, skatieties, ko jūs darāt, rīkojieties saprātīgi. Nelietojiet elektroinstrumentu, ja esat noguris vai atrodaties narkotiku, alkohola vai medikamentu ietekmē.** Pat viens mirklis neuzmanības elektroinstrumentu ekspluatācijas laikā var izraisīt smagus ievainojumus.
- b. **Lietojiet personīgo aizsargaprīkojumu. Vienmēr valkājiet acu aizsargus.** Attiecīgos apstākļos lietojot aizsargpiederumus, piemēram, putekļu masku, aizsargapavus ar neslīdošu zoli, aizsargķiveri vai ausu aizsargus, ir mazāks risks gūt ievainojumus.
- c. **Nepieļaujiet nejaušu iedarbināšanu. Pirms instrumenta pievienošanas kontaktligzdai un/vai akumulatora pievienošanas, instrumenta pacelšanas vai pārnēsāšanas pārbaudiet, vai slēdzis ir izslēgtā pozīcijā.** Ja elektroinstrumentu pārnēsājat, turot pirkstu uz slēdža, vai ja kontaktligzdai pievienojat elektroinstrumentu ar ieslēgtu slēdzi, var rasties negadījumi.
- d. **Pirms elektroinstrumenta ieslēgšanas noņemiet no tā visas regulēšanas atslēgas vai uzgriežņatslēgas.** Ja elektroinstrumenta rotējošajai daļai ir piestiprināta uzgriežņatslēga vai regulēšanas atslēga, var gūt ievainojumus.
- e. **Nesniedzieties pārāk tālu. Vienmēr cieši stāviet uz piemērota atbalsta un saglabājiet līdzsvaru.** Tādējādi neparedzētās situācijās daudz labāk varat saglabāt kontroli pār elektroinstrumentu.
- f. **Valkājiet piemērotu apģērbu. Nevalkājiet pārāk brīvu apģērbu vai rotaslietas. Netu-**

- viniet matus, apgērbu un cimdus kustīgām detaļām. Brīvs apgērbs, rotaslietas vai gari mati var iekerties kustīgajās detaļās.
- g. **Ja instrumentam ir paredzēts pievienot putekļu atsūkšanas un savākšanas ierīces, tās jāpievieno un jālieto pareizi.** Lietojot putekļu savācēju, iespējams mazināt putekļukaitīgo ietekmi.
4. **Elektroinstrumenta ekspluatācija un apkope**
- a. **Nelietojiet elektroinstrumentu ar spēku.** Izmantojiet konkrētam gadījumam piemērotu elektroinstrumentu. Ar pareizi izvēlētu instrumentu tā efektivitātes robežās paveiksiet darbu daudz labāk un drošāk.
- b. **Neekspluatējiet elektroinstrumentu, ja to ar slēdzi nevar ne ieslēgt, ne izslēgt.** Ja elektroinstrumentu nav iespējams kontrolēt ar slēdža palīdzību, tas ir bīstams un ir jāsalabo.
- c. **Pirms elektroinstrumentu regulēšanas, piederumu nomainīšanas vai novietošanas glabāšanā atvienojiet kontaktdakšu no barošanas avota un/vai no elektroinstrumenta izņemiet akumulatoru.** Šādu profilaktisku drošības pasākumu rezultātā mazinās nejaušas elektroinstrumenta iedarbināšanas risks.
- d. **Glabājiet elektroinstrumentus, kas netiek darbināti, bērniem nepieejamā vietā un neatļaujiet tos ekspluatēt personām, kas nav apmācītas to lietošanā vai nepārzina šos noteikumus.** Elektroinstrumenti ir bīstami, ja tos ekspluatē neapmācītas personas.
- e. **Veiciet elektroinstrumentu apkopi.** Pārbaudiet, vai kustīgās detaļas ir pareizi savienotas un nostiprinātas, vai detaļas nav bojātas, kā arī vai nav kāds cits apstāklis, kas varētu ietekmēt elektroinstrumenta darbību. Ja elektroinstrumenti ir bojāti, pirms ekspluatācijas tas ir jāsalabo. Daudzu negadījumu cēlonis ir tādi elektroinstrumenti, kam nav veikta pienācīga apkope.
- f. **Regulāri uzasiniet un tīriet griezējinstrumentus.** Ja griezējinstrumentiem ir veikta pienācīga apkope un tie ir uzasināti, pastāv mazāks to iestrēgšanas risks, un tos ir vieglāk vadīt.
- g. **Elektroinstrumentu, tā piederumus, detaļas u.c. ekspluatējiet saskaņā ar šiem noteikumiem, ņemot vērā darba apstākļus un veicamā darba specifiku.** Lietojot elektroinstrumentu tam neparedzētiem mērķiem, var rasties bīstama situācija.

5. Apkalpošana

- a. **Elektroinstrumentam apkopi drīkst veikt tikai kvalificēts remonta speciālists, izmantojot tikai oriģinālās rezerves daļas.** Tādējādi tiek saglabāta elektroinstrumenta drošība.

Elektroinstrumenta papildu drošības brīdinājumi



Brīdinājums! Papildu drošības noteikumi motorzāģiem

- ♦ **Netuviniet ķermeņa daļas motorzāģim, kad tā motors darbojas. Pirms motorzāģa iedarbināšanas pārliecinieties, vai zāģa ķēde nekam nepieskaras.** Pat viens mirklis neuzmanības, strādājot ar motorzāģi, var būt par iemeslu tam, ka zāģī iekļeras apgērbs vai kāda ķermeņa daļa.
- ♦ **Ar labo roku satveriet motorzāģa aizmugures rokturi, bet ar kreiso roku — priekšējo rokturi.** Samainot rokas vietām un šādi turot zāģa rokturus, palielinās ievainojumu risks — šādi nekad neturiet motorzāģi.
- ♦ **Turiet elektroinstrumentu pie izolētajām satveršanas virsmām, jo zāģa ķēde var saskarties ar aplēptu elektroinstalāciju vai ar savu vadu.** Ja zāģa ķēde saskaras ar vadiem, kuros ir strāva, visas instrumenta ārējās metāla virsmas vada strāvu un rada elektriskās strāvas trieciena risku.
- ♦ **Valkājiet aizsargbrilles un ausu aizsargus. Ieteicams lietot arī citu aizsargaprīkojumu galvas, roku, kāju un pēdu aizsardzībai.** Piemērots aizsargapgērbs mazina ievainojumu risku, ko rada gaisā izsviesti priekšmeti vai nejauša saskare ar zāģa ķēdi.
- ♦ **Nestrādājiet ar motorzāģi, atrodoties kokā.** Ja atrodaties kokā un zāģējat ar motorzāģi, varat gūt ievainojumus.
- ♦ **Vienmēr saglabājiet stabilu stāju un strādājiet ar motorzāģi tikai uz nekustīgas, drošas un līdzenas virsmas.** Uz slidenas vai nestabilas virsmas, piemēram, trepēm, jūs varat zaudēt līdzsvaru vai kontroli pār motorzāģi.
- ♦ **Zāģējot nospriegotu koka zaru, ņemiet vērā, ka notiks atlēciens.** Tiklīdz koksnes šķiedras vairs nav nospriegotas, zars var atstīties pret operatoru un/vai trāpīt motorzāģim tā, ka to nevar savaldīt.
- ♦ **Ievērojiet ārkārtīgu piesardzību, zāģējot krūmājus un jaunus kokus.** Elastīgā koksne var iekerties zāģa ķēdē un tikt sviesta jūsu virzienā vai izsist jūs no līdzsvara.

- ◆ **Pārnēsājot motorzāgi, turiet to aiz priekšējā roktura pretējā virzienā no sava ķermeņa; motorzāģim jābūt izslēgtam. Pārvadājot vai glabājot motorzāgi, ķēdes sliede jāuzvāž apvalks.** Pareizi rīkojoties ar motorzāgi, nepastāv tikpat kā nekāds risks nejauši pieskarties rotējošai zāģa ķēdei.
- ◆ **Ievērojiet norādījumus par eļļošanu, ķēdes spriegošanu un piederumu nomaiņu.** Ja ķēde nav pareizi nospriegota vai ieeļļota, tā var pārtrūkt vai radīt ārkārtīgi lielu atsitienu risku.
- ◆ **Rūpējieties, lai rokturi vienmēr būtu sausi, tīri un uz tiem nebūtu smērvielu.** Eļļaini rokturi ir slideni un to dēļ var zaudēt kontroli pār instrumentu.
- ◆ **Zāģējiet tikai koksni. Neizmantojiet motorzāgi nolūkiem, kam tas nav paredzēts. Piemēram, nelietojiet motorzāģi plastmasas, mūra vai celtniecībai neparedzētu materiālu zāģēšanai.** Lietojot motorzāģi tam neparedzētiem mērķiem, var rasties bīstama situācija.
- ◆ **Novirziet vadu tā, lai zāģēšanas laikā tas nesavītos zaros vai tamlīdzīgi.**
- ◆ **Smailais atduris (17) motorzāģa kalpošanas laika gaitā var kļūt ass. Rīkojieties uzmanīgi.**
- ◆ **Strādājot ar zāģi, ķēdes sliede var kļūt karsta. Rīkojieties uzmanīgi.**

Atsitienu cēloņi un operatora aizsardzība pret tiem

Atsitiens var rasties tad, kad ķēdes sliedes gals vai uzgalis pieskaras objektam vai kad koks sakļaujas un iespiež zāģa ķēdi zāģējuma vietā.

Galam saskaroties ar objektu, dažos gadījumos var tikt izraisīta pēkšņa pretēja reakcija, ātri pasitot ķēdes sliedi uz augšu un atpakaļ operatora virzienā.

Iespiežot zāģa ķēdi kopā ar ķēdes sliedes augšpusi, ķēdes sliede var tikt ātri atbīdīta atpakaļ operatora virzienā.

Katra no šīm reakcijām var izraisīt to, ka zaudējat kontroli pār motorzāģi, kas var radīt nopietnu savainojumu. Nepaļaujieties tikai uz drošības ierīcēm, kas iestrādātas motorzāģī. Strādājot ar motorzāģi, jums jāveic daži pasākumi, lai zāģējot izvairītos no negadījumiem un ievainojumiem. Atsitiens rodas instrumenta nepareizas lietošanas un/vai nepareizu darba paņēmieni vai apstākļu rezultātā un to var novērst, veicot atbilstošus piesardzības pasākumus, kā norādīts turpmāk.

- ◆ **Cieši turiet motorzāģa rokturus, apvijot ap tiem īkšķus un pārējos rokas pirkstus. Turot motorzāģi ar abām rokām, novietojiet ķermeni un rokas tā, lai pretotos atsitienu spēkiem.** Operatoram ir iespējams kontrolēt atsitienu spēku, ja tiek veikti pienācīgi piesardzības pasākumi. Neatļaidiet motorzāģa rokturus.
- ◆ **Nesniedzieties pārāk tālu un nezāģējiet augstāk par plecu līniju.** Tādējādi negaidītās situācijās sliedes gals nejauši nepieskaras objektam un jūs varat labāk vadīt motorzāģi.
- ◆ **Lietojiet tikai tādas rezerves ķēdes sliedes un ķēdes, kuras ir norādījis ražotājs.** Uzstādot nepiemērotas rezerves sliedes un ķēdes, var rasties atsitiens un/vai ķēde var pārtrūkt.
- ◆ **Lai uzasinātu zāģa ķēdi, ievērojiet ražotāja norādījumus par ķēdes asināšanu un apkopi.** Samazinot dziļummēra augstumu, rodas lielāks atsitienu risks.
- ◆ **Atduroties pret metālu, cementu vai kādu citu cietu materiālu, kas atrodas koka tuvumā vai ir paslēpts kokā, var rasties atsitiens.**
- ◆ **Neasa vai valīga ķēde var izraisīt atsitienu.**
- ◆ **Neatsāciet zāģēt tajā pašā iezāģējuma vietā, citādi var rasties atsitiens. Ikreiz zāģējiet citā vietā.**

Ieteikumi par drošību motorzāģiem

- ◆ **Pieredzējušam operatoram stingri ieteicams sniegt lietotājam, kas sāk darbu pirmo reizi, praktiskas norādes motorzāģa un aizsargaprīkojuma lietošanā. Sākotnējās iemaņas jāapgūst, zāģējot baļķus uz zāģēšanas stēķiem vai sastatnēm.**
- ◆ **Pirms darba jāpārbauda, vai pretatsitienu bremzes darbojas pareizi.**
- ◆ **Pārnēsājot motorzāģi, ieteicams aktivizēt bremzes un zāģa ķēdi turēt virzienā uz aizmuguri.**
- ◆ **Ja motorzāģis netiek ekspluatēts, veiciet tam apkopi. Pirms motorzāģa novietošanas glabāšanā uz īsāku vai garāku laiku vispirms jānoņem zāģa ķēde un ķēdes sliede, kam jābūt iegremdētai eļļā. Glabājiet visas motorzāģa detaļas sausā, drošā vietā, kas nav aizsniedzama bērniem.**
- ◆ **Pirms novietošanas glabāšanā ieteicams iztukšot eļļas tvertni.**
- ◆ **Saglabājiet stabilu stāju un jau iepriekš izplānojiet, kur patverties no krītoša koka vai zariem.**
- ◆ **Ar ķīļu palīdzību novirziet krītošu koku vēlamajā virzienā, kā arī lietojiet ķīļus, lai ķēdes**

sliede un zāģa ķēde neiestrēgtu zāģējuma vietā.

- ◆ Zāģa ķēdes apkope. Regulāri uzasiniet zāģa ķēdi un nosprīgojiet uz ķēdes sliedes. Zāģa ķēdei un tās slidei jābūt tīrām un labi ieeļļotām. Rūpējieties, lai instrumenta rokturi vienmēr būtu sausi, tīri un uz tiem nebūtu smērvielu.

Nezāģējiet

- ◆ sagatavotus kokmateriālus;
- ◆ zemē;
- ◆ stieplu žogus, naglas u.c.

Vibrācija

Deklarētās vibrāciju emisijas vērtības, kas minētas tehniskajos datos un atbilstības deklarācijā, ir izmērītas saskaņā ar standarta pārbaudes metodi, kas noteikta ar standartu EN 60745, un vērtības var izmantot viena instrumenta salīdzināšanai ar citu. Deklarēto vibrāciju emisijas vērtību var arī lietot iepriekšējai vibrāciju iedarbības novērtēšanai.

Brīdinājums! Vibrāciju emisijas vērtība elektroinstrumenta faktiskās lietošanas laikā var atšķirties no deklarētās vērtības atkarībā no instrumenta izmantošanas apstākļiem. Vibrāciju līmenis var pārsniegt norādīto līmeni.

Novērtējot vibrāciju iedarbību, lai definētu Direktīvā 2002/44/EK minētos drošības pasākumus, lai aizsargātu personas, kuras darba pienākumu veikšanai regulāri lieto elektroinstrumentus, vibrāciju iedarbības novērtējumā jāņem vērā instrumenta lietošanas veids un faktiskie apstākļi, tostarp visas darba cikla fāzes, t.i., ne tikai instrumenta ekspluatācijas laiks, bet arī laiks, kad instruments ir izslēgts un darbojas tukšgaitā.

Elektrodrošība



Šim instrumentam ir dubulta izolācija, tāpēc nav jālieto iezemēts vads. Pārbaudiet, vai barošanas avota spriegums atbilst kategorijas plāksnītē norādītajam spriegumam.

- ◆ Ja barošanas vads ir bojāts, to drīkst nomainīt tikai ražotājs vai Black & Decker pilnvarots apkopes centrs, lai novērstu bīstamību.

Pagarinājuma vada lietošana

- ◆ Ja ir vajadzīgs pagarinājuma vads, lietojiet atzītu vadu, kas ir piemērots šī instrumenta ieejas jaudai (sk. tehniskos datus). Pagarinājuma vadam jābūt piemērotam lietošanai ārpus telpām un attiecīgi marķētam. Lai nezustu instrumenta darba efektivitāte, var izmantot

maks. 30 m garu, 1,5 mm² HO5V V-F pagarinājuma vadu. Pirms lietošanas pārbaudiet, vai pagarinājuma vads nav bojāts, nodilis vai nolietojies. Ja pagarinājuma vads ir bojāts vai kā citādi nelietojams, nomainiet pret jaunu. Ja lietojat kabeļa rulli, vienmēr notiniet vadu no tā pilnībā nost.

Sprieguma krišanās

- ◆ Dažos barošanas avota gadījumos šis instruments iedarbināšanas brīdī var izraisīt īslaicīgu sprieguma krišanos.
- ◆ Tas var ietekmēt citas iekārtas un ierīces. Piemēram, elektriskais apgaismojums var uz brīdi kļūt tumšāks.
- ◆ Ja vajadzīgs, sazinieties ar elektroenerģijas piegādes struktūru, lai noskaidrotu, vai barošanas jaudas pretestība nepārsniedz 0,411 omus. Šajā gadījumā nevajadzētu rasties traucējumiem.

Aizsardzība pret elektriskās strāvas triecienu

- ◆ Nepieskarieties iezemētām virsmām (piemēram, metāla margām, laternu stabiem u.c.). Elektrodrošību var uzlabot, ierīkojot noplūdsturvas aizsargierīci ar augstu jutību (30 mA/30 mS).



Brīdinājums! Kaut arī ir uzstādīta noplūdsturvas ierīce vai kāds cits jaudas slēdzis, motorzāģa operatoram tik un tā jāievēro šajā lietošanas rokasgrāmatā minētie drošības noteikumi un droša darba paņēmieni.

Papildu drošības noteikumi

- ◆ Šo instrumentu nav paredzēts ekspluatēt personām (tostarp bērniem), kam ir ierobežotas fiziskās, sensorās vai psihiskās spējas vai trūkst pieredzes un zināšanu, ja vien tās neuzrauga vai neapmāca persona, kas atbild par viņu drošību.
- ◆ Bērni ir jāuzrauga, lai viņi nespēlētos ar instrumentu.
- ◆ Līdzās (tomēr drošā attālumā) vienmēr jāatrodas citai personai, kas varētu palīdzēt, ja notiek negadījums.
- ◆ Ja kāda iemesla dēļ jums nākas pieskarties zāģa ķēdei, pārlicinieties, vai motorzāģis ir atvienots no barošanas avota.
- ◆ Šis instruments var radīt troksni, kas pārsniedz 85 dB(A). Tāpēc ieteicams lietot piemērotus dzirdes aizsarglīdzekļus.

Atlikušie riski

Lietojot instrumentu, var rasties papildu atlikušie riski, kuri var nebūt minēti šeit iekļautajos drošības

LATVIEŠU

brīdinājumos. Šie riski var rasties nepareizas lietošanas, pārāk ilgas lietošanas u.c. gadījumos.

Lai arī tiek ievēroti attiecīgie drošības noteikumi un tiek uzstādītas drošības ierīces, dažus atlikušos riskus nav iespējams novērst. Tie ir šādi:

- ♦ **ievainojumi, kas radušies, pieskaroties rotējošām detaļām;**
- ♦ **ievainojumi, kas radušies, mainot detaļas, ripas vai citus piederumus;**
- ♦ **ievainojumi, kas radušies instrumenta ilgstošas lietošanas rezultātā. Ilgstoši strādājot ar instrumentu, regulāri jāpārtrauc darbs un jāatpūšas;**
- ♦ **dzirdes pasliktināšanās;**
- ♦ **kaitējums veselībai, kas rodas, ieelpojot putekļus, kuri rodas, strādājot ar instrumentu (piemēram, apstrādājot koksni, it īpaši ozolu, dižskābardi un MDF paneļus).**

Marķējumi uz instrumenta

Uz instrumenta ir attēlotas šādas piktogrammas:



Brīdinājums! Lai mazinātu ievainojuma risku, jums jāizvairās no lietošanas rokagrāmata.



Strādājot ar instrumentu, valkājiet aizsargbrilles.



Vienmēr valkājiet ausu aizsargus.



Nepakļaujiet instrumentu lietus vai liela mitruma iedarbībai.



Pirms bojāta vada pārbaudes vispirms atvienojiet kontaktdakšu no kontaktlīdziņiem. Ja vads ir bojāts, nekādā gadījumā neekspluatējiet motorzāģi.



Direktīvā 2000/14/EK garantētā skaņas jauda.



Ķēdes bremzes izslēgtas.



Ķēdes bremzes aktivizētas.

Funkcijas

1. ieslēgšanas/izslēgšanas slēdzis
2. atbloķēšanas poga
3. eļļas tvertnes vāciņš
4. priekšējais aizsargs / ķēdes bremzes
5. ķēdes spriegojuma regulēšanas skrūve
6. ķēde
7. ķēdes sliede

8. ķēdes apvalks
9. ķēdes regulēšanas fiksators
10. ķēdes aizsargs
11. eļļas līmeņa indikators

Salikšana



Brīdinājums! Strādājot ar motorzāģi, jāvalkā aizsargcimdi.



Brīdinājums! Pirms apkopes veikšanas elektroinstrumentis ir jāizslēdz un jāatvieno no barošanas avota.



Brīdinājums! Pirms salikšanas noņemiet kabeļu savilcēju, ar ko ķēde piestiprināta pie ķēdes sliedes.

Ķēdes eļļošana

Ikviena jauna ķēde (6) pirms lietošanas pirmo reizi ir jāieeļļo. Pirms lietošanas vismaz uz stundu iemērciet jauno ķēdi (6) ķēdes eļļā. Lietojiet Black & Decker ķēdes eļļu. Visā motorzāģa kalpošanas laikā ieteicams lietot tikai Black & Decker eļļu, jo dažādu eļļu maisījumi var mazināt eļļas kvalitāti, tādējādi ievērojami saīsinot motorzāģa kalpošanas laiku un radot papildu riskus.

Nekādā gadījumā nelietojiet eļļas atkritumus, biezu eļļu vai šķidru šujmašīnas eļļu, citādi sabojāsi motorzāģi.

Virzošā stieņa un ķēdes uzstādīšana (A.-G. att.)

Uzstādot pirmoreiz, sk. Tso pamācību.

- ♦ Novietojiet motorzāģi uz stabilas virsmas.
- ♦ Iestatiet priekšējā aizsarga / ķēdes bremžu mehānismu uz priekšu vērstā pozīcijā (D. att.).
- ♦ Pilnībā atskrūvējiet ķēdes regulēšanas fiksatoru (9) (F. att.).
- ♦ Noņemiet ķēdes aizsargu (10).
- ♦ Novietojiet zāģa ķēdi (6) uz ķēdes sliedes (7) tā, lai ķēdes zobli, kas atrodas ķēdes sliedes (7) augšdaļā, būtu vērsti virzienā uz priekšu (A. att.).
- ♦ Aplieciet ķēdi (6) visapkārt ķēdes slidei (7) un pavelciet to ķēdes sliedes (7) aizmugurē uz leju, lai veidotos cilpa.
- ♦ Aplieciet ķēdi (6) ap piedziņas zobratu (12). Uzlieciet ķēdes slieti (7) uz tai paredzēto tapskrūvi (13) (C. att.). Bīdāmajai tapiņai (14) jābūt ievietotai spriegojuma atverē (15) (C. att.).

Brīdinājums! Pārbaudiet, vai pirms salikšanas priekšējā aizsarga / ķēdes bremžu mehānisms (4) ir iestatīta pozīcijā (uz priekšu) (E. att.).

- ◆ Uzstādiet uz motorzāģa ķēdes aizsargu (10).
- ◆ Grieziet ķēdes regulēšanas fiksatoru (9) (F. att.), lai nostiprinātu ķēdes aizsargu (10), taču nepievelciet līdz galam.
- ◆ Grieziet ķēdes spriegojuma regulēšanas skrūvi (5) (G. att.) pulksteņrādītāja virzienā, līdz ķēde (6) cieši nospriegota. Ķēdei (6) jābūt stingri savilktaļ ap ķēdes sliedi (7).
- ◆ Pārbaudiet spriegojumu, kā norādīts nākamajā sadaļā. Nepievelciet pārāk cieši.
- ◆ Pievelciet ķēdes regulēšanas fiksatoru (9).

Ķēdes spriegojuma pārbaude un regulēšana (G. att.)

Pirms ekspluatācijas un ik pēc 10 darba minūtēm jāpārbauda ķēdes spriegojums.

- ◆ Atvienojiet instrumentu no barošanas avota.
- ◆ Viegli pavelciet ķēdi (6), kā norādīts (G. att. mazais papildattēls). Spriegojums ir pareizs, ja ķēdi (6) paceļ 3 mm no ķēdes sliedes (7) un tā savelkas atpakaļ. Ķēde (6) nedrīkst nokarāties ķēdes sliedes (7) apakšpusē.

Piezīme Pārlietu nenospriegojiet ķēdi, citādi tā pārāk ātri nodilst, kā arī saīsinaš gan ķēdes, gan ķēdes sliedes kalpošanas laiks.

Piezīme Ja zāģa ķēde ir jauna, pirmajās 2 darba stundās biežāk pārbaudiet tās nospriegojumu (atvienojot instrumentu no barošanas avota), jo jauna ķēde mēdz mazliet izstiepties.

Nospriegošana

- ◆ Grieziet ķēdes regulēšanas fiksatoru (9) pretēji pulksteņrādītāja virzienam.
- ◆ Nospriegojiet ķēdi, griežot ķēdes spriegojuma regulēšanas skrūvi (5) pulksteņrādītāja virzienā.
- ◆ Pievelciet ķēdes regulēšanas fiksatoru (9).

Lietošana

Brīdinājums! Ļaujiet instrumentam darboties savā gaitā. Nepārslogojiet to.

Eļļas tvertnes uzpildīšana (H. att.)

- ◆ Noņemiet eļļas tvertnes vāciņu (3) un uzpildiet tvertni ar ieteicamo ķēdes eļļu. Eļļas līmeņa indikators (11) norāda eļļas līmeni. No jauna uzstādiet eļļas tvertnes vāciņu (3).
- ◆ Laiku pa laikam izslēdziet motorzāģi un pārbaudiet eļļas līmeņa indikatoru (11); ja eļļas līmenis ir mazāks par vienu ceturtdaļu, atvienojiet motorzāģi no barošanas avota un uzpildiet tvertni ar piemērotu eļļu.

Ieslēgšana

Piezīme Ja priekšējā aizsarga / ķēdes bremžu mehānisms nav iestatītā pozīcijā, instrumentu nav iespējams ieslēgt.

- ◆ Cieši ar abām rokām satveriet motorzāģi. Lai iedarbinātu, nospiediet atbloķēšanas pogu (2) un tad nospiediet ieslēgšanas/izslēgšanas slēdzi (1).
- ◆ Kad motors ir iedarbināts, noņemiet pirkstu no atbloķēšanas pogas (2) un cieši satveriet rokturi.

Nelietojiet instrumentu ar spēku; ļaujiet tam pašam virzīties. Darbinot instrumentu ar ātrumu, kāds tam paredzēts, tas paveic darbu daudz labāk un drošāk. Iedarbojoties ar pārāk lielu spēku, tiek izstiepta zāģa ķēde (6).

Ķēdes bremžu aktivizēšana (C. att.)

- ◆ Instrumentam jābūt atvienotam no barošanas avota.
- ◆ Pavelciet priekšējā aizsarga / ķēdes bremžu mehānismu (4) atpakaļ iestatītā pozīcijā (C. att.).
- ◆ Instrumentu tagad var lietot.

Pretatsitiena ķēdes bremžu darbības princips

Atsitiena gadījumā kreisā roka saskaras ar priekšējo aizsargu, spiežot to uz priekšu materiāla virzienā, un instruments nekavējoties tiek izslēgts.

Pretatsitiena ķēdes bremžu pārbaude (C. att.)

- ◆ Pirms darba jāpārbauda, vai pretatsitiena bremzes darbojas pareizi.
- ◆ Cieši ar abām rokām turiet instrumentu uz līdzenas virsmas, pārbaudiet, vai zāģa ķēde (6) nepieskaras zemei, un ieslēdziet motorzāģi (sk. sadaļu „Ieslēgšana”).
- ◆ Grieziet kreiso roku ap rokturi uz priekšu ap rokturi tā, lai plaukstas virspuse saskartos ar priekšējā aizsarga / ķēdes bremžu mehānismu (4), un spiediet to uz priekšu materiāla virzienā (C. att.). Zāģa ķēdei (6) uzreiz jāpārstāj darboties.

Lai atsāktu darbu pēc priekšējā aizsarga / ķēdes bremžu mehānisma (4) aktivizēšanas, ievērojiet sadaļā „Ķēdes bremžu aktivizēšana” minētos norādījumus.

Piezīme Iedarbiniet instrumentu no jauna tikai tad, kad motors ir pilnībā pārstājis darboties.

Piezīme Ja ķēdes bremzes nedarbojas pareizi, nogādājiet instrumentu pilnvarotā Black & Decker apkopes centrā.

Ja iestrēgst zāģa ķēde (6) vai ķēdes sliede (7)

- ◆ Izslēdziet instrumentu.
- ◆ Atvienojiet instrumentu no barošanas avota.

- ♦ Izmantojot ķīļus, paveriet plašāk zāgējuma vietu, lai atbrīvotu iestrēgušo ķēdes sliedi (7). Necentieties atbrīvot motorzāģi, to raujot ārā no zāgējuma vietas.
- ♦ Sāciet zāģēt citā vietā.

Pārzāģēšana (J.-L. att.)

Koku gāšanas darbus nevajadzētu veikt personām, kam trūkst pieredzes šādā darbā. Šīs personas var gūt ievainojumus vai radīt materiālus zaudējumus, jo neprot novirzīt krītošu koku pareizajā virzienā; koks var sašķelties vai zāģēšanas laikā no tā var krist bojāti vai satrunējuši zari. Drošs attālums starp koku un tuvumā esošām personām, ēkām un citiem objektiem ir vismaz 2,5 reizes lielāks par koka augstumu. Ja citas personas, ēkas vai objekti atrodas tuvāk par šo attālumu, krītošais koks tos var sadragāt.

Kas jāievēro pirms koka gāšanas

- ♦ Pārbaudiet, vai vietējos normatīvajos aktos nav noteikts aizliegums vai ierobežojumi attiecībā uz koku gāšanu.
- ♦ Apsveriet visus apstākļus, kas varētu ietekmēt krišanas virzienu, tostarp šādus:
 - paredzētais krišanas virziens;
 - dabīgais koka noliekums;
 - neparasti smagi vai satrunējuši zari;
 - tuvumā esošie koki un šķēršļi, tostarp gaisa elektrolīnijas un pazemes notekas;
 - vēja ātrums un virziens.

Jau iepriekš izplānojiet, kur patverties no krītošiem kokiem vai zariem. Pārbaudiet, vai patveršanās ceļā nav nekādu šķēršļu, kas varētu kavēt vai neļaut patverties. Ņemiet vērā, ka tikko plauta zāle un svaigi zāģēta koka miza ir slidena.

- ♦ Negāziet tādus kokus, kuru diametrs pārsniedz motorzāģa zāģēšanas garumu.
- ♦ Veiciet iezāģējumu, lai noteiktu krišanas virzienu.
- ♦ Iezāģējiet koka pamatnē horizontāli ne dziļāk kā 1/5-1/3 no koka diametra, perpendikulāri krišanas līnijai (J. att.).
- ♦ Virs šīs līnijas veiciet vēl vienu iezāģējumu aptuveni 45° leņķī tā, lai tas šķērsotu pirmo līniju.
- ♦ Koka otrā pusē iezāģējiet vertikālu līniju, kas būs paredzēta koka gāšanai, un tai ir jābūt 25-50 mm augstāk par virziena iezāģējumu (K. att.). Neturpiniet zāģēt virziena iezāģējumā, citādi nevarēsiet novirzīt koku vajadzīgajā krišanas virzienā.
- ♦ Gāšanai paredzētajā iezāģējumā iedzeniet vienu vai vairākus ķīļus un nogāziet koku (L. att.).

Koku apzāģēšana

Pārbaudiet, vai vietējos normatīvajos aktos nav noteikts aizliegums vai ierobežojumi attiecībā uz koku apzāģēšanu.

Apzāģēšana būtu jāveic tikai pieredzējušām personām, jo pastāv lielāks zāģa ķēdes iestrēgšanas un atsietiena risks.

Pirms apzāģēšanas apsveriet visus apstākļus, kas varētu ietekmēt krišanas virzienu, tostarp šādus:

- ♦ apzāģējamo zaru garums un svars;
 - ♦ neparasti smagi vai satrunējuši zari;
 - ♦ tuvumā esošie koki un šķēršļi, tostarp gaisa elektrolīnijas;
 - ♦ vēja ātrums un virziens;
 - ♦ iespējāmība, ka zari var iepīties citos zaros.
- Operatoram jāapsver piekļuves iespējas koka zariem un to krišanas virziens. Koka zars mēdz sagriezties koka stumbra virzienā. Turklāt riskam ir pakļauts ne tikai operators, bet arī personas, objekti un īpašums, kas atrodas zem zariem.
- ♦ Lai zars neielūztu, pirmo iezāģējumu veiciet virzienā uz augšu, nepārsniedzot vienu trešdaļu zara diametra.
 - ♦ Otro iezāģējumu veiciet virzienā uz leju — pret pirmo iezāģējumu.

Baļķu zāģēšana (M.-O. att.)

Zāģēšanas metode atkarīga no tā, kā baļķis tiek atbalstīts. Ja iespējams, lietojiet zāģēšanas stēķi. Sākot zāģēt, zāģa ķēdei ir jādarbojas un smailajam atdurim (17) jābūt atspiestam pret baļķi (M. att.). Zāģējot groziet smailo atduri ap baļķi un nozāģējiet baļķa gabalu.

Ja baļķis atbalstīts visā garumā

- ♦ Zāģējiet virzienā uz leju, taču raugieties, lai neiezāģētu zemē, citādi zāģa ķēde ātri vien kļūs neasa.

Ja baļķis atbalstīts abos galos

- ♦ Vispirms iezāģējiet līdz vienai trešdaļai virzienā uz leju, lai baļķis nesalūztu, pēc tam zāģējiet virzienā uz augšu — pret pirmo iezāģējumu.

Ja baļķis atbalstīts vienā galā

- ♦ Vispirms iezāģējiet līdz vienai trešdaļai virzienā uz augšu, lai baļķis nesalūztu, pēc tam zāģējiet virzienā uz leju — pret pirmo iezāģējumu.

Ja stāvat nogāzē (N. att.)

- ♦ Vienmēr stāviet ar skatu pret kalnu.

Ja zāģēšanai paredzētais balķis atrodas uz zemes (N. att.)

- ♦ Atbalstiet balķi uz klučiem vai ķīļiem. Balķi nedrīkst nostiprināt, operatoram vai citai personai stāvēt vai sēžot uz tā. Raugieties, lai zāģa ķēde nesaskartos ar zemi.

Ja lietojat zāģēšanas steķi (O. att.)

Stingri ieteicams lietot zāģēšanas steķi, ja vien iespējams.

- ♦ Stabili novietojiet balķi uz steķa. Zāģējiet tikai to balķa daļu, kas atrodas aiz zāģēšanas steķa malām. Nostipriniet balķi ar spīlēm vai siksnām.

Problēmu novēršana

Problēma	Iespējamais cēlonis	Iespējamais risinājums
Instrumentu nevar iedarbināt	Nav nospiesta bloķēšanas poga	Nospiediet bloķēšanas pogu
	Priekšējam aizsargam aktivizētas bremses	Atiestatiet priekšējo aizsargu
	Izdedzis drošinātājs	Nomainiet drošinātāju
	Noplūdstrāvas aizsargierīces kļūme	Pārbaudiet noplūdstrāvas aizsargierīci
	Nav pievienots barošanas avotam	Pārbaudiet barošanas avotu
Izslēdzot instrumentu, ķēde uzreiz nepārstāj darboties	Ķēde ir pārāk vaļīga	Pārbaudiet ķēdes nospriegojumu
Ķēde vai sliede sakarst vai dūmo	Eļļas tvertne ir tukša	Pārbaudiet eļļas līmeni
	Ķēdes sliedes eļļas atvere ir nosprostota	Iztīriet eļļas atveri
	Ķēde ir pārāk cieša	Pārbaudiet ķēdes nospriegojumu
	Jāielej ķēdes sliedes zobrata gals	Ielejot ķēdes sliedes zobrata galu

Problēma	Iespējamais cēlonis	Iespējamais risinājums
Motorzāģis nezāģē pietiekami labi	Ķēde uzlikta otrādi	Pārbaudiet ķēdes griešanās virzienu un apvēršiet to otrādi
		Uzasiniet ķēdi
Motorzāģim nav eļļas padeves	Tvertne ir aizsērējusi	Iztukšojiet eļļas tvertni un uzpildiet ar jaunu eļļu
	Eļļas atvere vāciņā ir nosprostota	Iztīriet netīrumus no atveres
	Ķēdes sliede ir netīra	Iztīriet netīrumus un notīriet ķēdes sliedi
	Eļļas izvade ir aizsērējusi	Iztīriet netīrumus

Apkope

Regulāra apkope nodrošina instrumenta ilgu un efektīvu kalpošanas laiku. Ieteicams regulāri veikt šeit minētās pārbaudes.

Brīdinājums! Pirms apkopes veikšanas elektroinstrumentiem:

- ♦ izslēdziet instrumentu un atvienojiet no barošanas avota.

Eļļas līmenis

Eļļas līmenim jābūt vismaz vienai ceturtdaļai no tvertnes tilpuma.

Zāģa ķēde un ķēdes sliede (I. att.)

- ♦ Ik pēc dažām darba stundām un pirms novietošanas glabāšanā noņemiet ķēdes sliedi (7) un zāģa ķēdi (6), lai tās rūpīgi notīrītu.
- ♦ Pārbaudiet, vai sliede ir tīra un uz tās nav netīrumu.
- ♦ Uzstādot atpakaļ, apgrieziet ķēdes sliedi (7) otrādi par 180° un eļļas zobrata galu caur zobrata eļļošanas atveri (16). Tādējādi tiek nodrošināts vienmērīgs nodilums visapkārt sliedes malām.

Zāģa ķēdes asināšana

Lai saglabātu instrumenta vislabāko darba efektivitāti, svarīgi ir regulāri asināt ķēdes zobus. Norādījumi par to, kā tas jā dara, sniegti uz asināšanas piederumu iepakojuma. Šim nolūkam ieteicams

LATVIEŠU

iegādāties Black & Decker zāģa ķēdes asināšanas piederumus (pieejami pie Black & Decker servisa pārstāvjiem un atsevišķiem izplatītājiem).

Nolietotas zāģa ķēdes nomaiņa

Rezerves zāģa ķēdes ir pieejamas pie mazumtirgotājiem vai Black & Decker servisa pārstāvjiem. Vienmēr lietojiet oriģinālās rezerves daļas.

Zāģa ķēdes asums

Darba laikā saskaroties ar zemi vai naglām, zāģa ķēdes zobi uzreiz kļūst neasi.

Zāģa ķēdes nosprigojums

Regulāri pārbaudiet zāģa ķēdes nosprigojumu.

Kā jārikojas, ja motorzāģim vajadzīgs remonts

Šis motorzāģis ir ražots saskaņā ar attiecīgām drošības prasībām. Remontu drīkst veikt tikai kvalificēti darbinieki, lietojot oriģinālās rezerves daļas, jo lietojām to veikt ir ārkārtīgi bīstami. Šo rokasgrāmatu ieteicams glabāt drošā vietā.

Vides aizsardzība



Dalīta atkritumu savākšana. Šo izstrādājumu nedrīkst izmest kopā ar parastiem sadzīves atkritumiem.

Ja konstatējat, ka šis Black & Decker instruments ir jānomaina pret jaunu vai tas jums vairāk nav vajadzīgs, neizmetiet to kopā ar sadzīves atkritumiem. Nododiet šo izstrādājumu dalītai savākšanai un šķirošanai.



Lietotu izstrādājumu un iepakojuma daļiņu savākšana ļauj materiālus pārstrādāt un izmantot atkārtoti. Izmantojot pārstrādātus materiālus, tiek novērsta dabas piesārņošana un samazināts pieprasījums pēc izejmateriāliem.

Vietējos noteikumos var būt noteikts, ka, iegādājoties jaunu izstrādājumu, komunālo atkritumu savākšanas punktiem vai izplatītājam ir dalīti jāsavāc sadzīves elektriskie izstrādājumi.

Black & Decker nodrošina Black & Decker izstrādājumu savākšanu un otrreizēju pārstrādi, ja tiem ir beidzies ekspluatācijas laiks. Lai izmantotu šī pakalpojuma priekšrocības, lūdzu, nogādājat savu izstrādājumu kādā no remonta darbnīcām, kas to savāks jūsu vietā.

Jūs varat noskaidrot tuvāko pilnvaroto remonta darbnīcu, sazinoties ar vietējo Black & Decker biroju, kura adrese norādīta šajā rokasgrāmatā.

Black & Decker remonta darbnīcu saraksts, pilnīga informācija par mūsu pēcpārdošanas pakalpojumiem un kontaktinformācija ir pieejama tīmekļa vietnē www.2helpU.com.

Tehniskie dati

		GK1935	GK2235
		Typ. 3	Typ. 3
Slīdes garums	cm	35	35
Spriegums	V _{AC}	230	230
Īeejas jauda	W	1900	2200
Ķēdes ātrums (bez noslodzes)	m/s	9,5	12,5
Maks. zāģēšanas garums	cm	35	35
Elļas tvertnes tilpums	ml	250	250
Svars	kg	5,2	5,3
Drošības klase		II	II

		GK1940	GK2240
		Typ. 3	Typ. 3
Slīdes garums	cm	40	40
Spriegums	V _{AC}	230	230
Īeejas jauda	W	1900	2200
Ķēdes ātrums (bez noslodzes)	m/s	9,5	12,5
Maks. zāģēšanas garums	cm	40	40
Elļas tvertnes tilpums	ml	250	250
Svars	kg	5,2	5,3
Drošības klase		II	II

		GK1830
		Typ. 2
Slīdes garums	cm	30
Spriegums	V _{AC}	230
Īeejas jauda	W	1800
Ķēdes ātrums (bez noslodzes)	m/s	9,5
Maks. zāģēšanas garums	cm	30
Elļas tvertnes tilpums	ml	250
Svars	kg	5,2
Drošības klase		II

Skaņas spiediena līmenis saskaņā ar EN 60745:

skaņas spiediens (L_{pA}) 94 dB(A), neprecizitāte (K) 3 dB(A), skaņas jauda (L_{WA}) 105 dB(A), neprecizitāte (K) 3 dB(A)

Vibrāciju kopējā vērtība (trīs asu vektoru summa)

saskaņā ar EN 60745:

vibrāciju emisijas vērtība (a_{hv}) 5 m/s², neprecizitāte (K) 1,5 m/s²

EK atbilstības deklarācija
 MAŠĪNU DIREKTĪVA
 ĀRPUSTELPU TROKŠŅA DIREKTĪVA



GK1830, GK1935, GK1940, GK2235, GK2240

Black & Decker paziņo, ka šie izstrādājumi, kas aprakstīti tehniskajos datos, ir ražoti saskaņā ar šādiem dokumentiem: 2006/42/EK, EN 60745-1, EN 60745-2-13.

2006/42/EK: ķēdes zāģis, IV pielikums
 KEMA Quality B.V., Utrechtseweg 310, 6802 ED
 Arnhem, The Netherlands
 Pilnvarotās iestādes ID Nr.: 0344

Skaņas jaudas līmenis saskaņā ar 2000/14/EK
 (13. pants, III pielikums):

L_{WA} (izmērītā skaņas jauda) 104 dB(A)

L_{WA} (garantētā skaņas jauda) 107 dB(A)

Šie izstrādājumi atbilst arī Direktīvām 2004/108/EK un 2011/65/ES. Lai iegūtu sīkāku informāciju, lūdzu, sazinieties ar Black & Decker turpmāk minētajā adresē vai skatiet rokasgrāmatas pēdējo vāku.

Persona, kas šeit parakstījusies, atbild par tehnisko datu sagatavošanu un Black & Decker vārdā izstrādā šo paziņojumu.

Kevin Hewitt
 Globālās
 inženiertehniskās nodaļas
 priekšsēdētāja vietnieks
 Black & Decker Europe,
 210 Bath Road, Slough,
 Berkshire, SL1 3YD
 United Kingdom
 18-03-2014

- ♦ izstrādājums nav lietots tirdzniecības, profesionāliem vai nomas nolūkiem;
- ♦ izstrādājums nav pakļauts nepareizai lietošanai vai nolaidībai;
- ♦ izstrādājums nav bojāts svešķermeņu, vielu vai negadījumu ietekmē;
- ♦ remontu nav veikušas nepilnvarotas personas, kas nav ne pilnvarotas remonta darbnīcu, ne Black & Decker apkopes centru speciālisti.

Lai iesniegtu garantijas prasību, jums jāuzrāda pārdevējam vai pilnvarotam remonta darbnīcas speciālistam pirkuma čeks. Jūs varat noskaidrot tuvāko pilnvaroto remonta darbnīcu, sazinoties ar vietējo Black & Decker biroju, kura adrese norādīta šajā rokasgrāmatā. Black & Decker remonta darbnīcu saraksts, pilnīga informācija par mūsu pēcārdošanas pakalpojumiem un kontaktinformācija ir pieejama tīmekļa vietnē **www.2helpU.com**.

Lūdzu, apmeklējiet mūsu tīmekļa vietni **www.blackanddecker.co.uk** un reģistrējiet savu Black & Decker izstrādājumu, lai uzzinātu par jaunākajiem izstrādājumiem un īpašajiem piedāvājumiem. Sīkāku informāciju par Black & Decker zīmolu un mūsu izstrādājumu klāstu skatiet vietnē **www.blackanddecker.co.uk**.

Garantija

Black & Decker rūpējas par savu izstrādājumu kvalitāti un sniedz nevainojamu garantiju. Šis garantijas paziņojums papildina jūsu līgumiskās tiesības un nekādā gadījumā tās nekavē. Šī garantija ir spēkā Eiropas Savienības dalībvalstīs un Eiropas brīvās tirdzniecības zonā.

Ja 24 mēnešu laikā kopš iegādes brīža Black & Decker izstrādājums sabojājas materiālu vai darba kvalitātes defektu dēļ vai arī kvalitātes neatbilstības dēļ, Black & Decker garantē visu bojāto detaļu nomaiņu, tādu izstrādājumu remontu, kas pakļauti dabīgam nodilumam vai nolietojumam, vai šādu izstrādājumu nomaiņu, lai patērētājam neradītu liekas neērtības, ja vien:

Назначение

Ваша цепная пила Black & Decker предназначена для спиливания ветвей, валки деревьев и распиливания бревен. Данный инструмент предназначен только для бытового использования.

Инструкции по технике безопасности

Общие правила безопасности при работе с электроинструментами



Внимание! Внимательно прочтите все инструкции по безопасности и руководство по эксплуатации. Несоблюдение всех перечисленных ниже правил безопасности и инструкций может привести к поражению электрическим током, возникновению пожара и/или получению тяжелой травмы.

Сохраните все инструкции по безопасности и руководство по эксплуатации для их дальнейшего использования. Термин «Электроинструмент» во всех приведенных ниже указаниях относится к Вашему сетевому (с кабелем) электроинструменту или аккумуляторному (беспроводному) электроинструменту.

1. Безопасность рабочего места

- a. **Содержите рабочее место в чистоте и обеспечьте хорошее освещение.** Плохое освещение или беспорядок на рабочем месте может привести к несчастному случаю.
- b. **Не используйте электроинструменты, если есть опасность возгорания или взрыва, например, вблизи легко воспламеняющихся жидкостей, газов или пыли.** В процессе работы электроинструмент создает искровые разряды, которые могут воспламенить пыль или горючие пары.
- c. **Во время работы с электроинструментом не подпускайте близко детей или посторонних лиц.** Отвлечение внимания может вызвать у Вас потерю контроля над рабочим процессом.

2. Электробезопасность

- a. **Вилка кабеля электроинструмента должна соответствовать штепсельной розетке. Ни в коем случае не видоизменяйте вилку электрического кабеля. Не используйте соединительные штепсели-переходники, если в силовом кабеле электроинструмента есть про-**

вод заземления. Использование оригинальной вилки кабеля и соответствующей ей штепсельной розетки уменьшает риск поражения электрическим током.

- b. **Во время работы с электроинструментом избегайте физического контакта с заземленными объектами, такими как трубопроводы, радиаторы отопления, электроплиты и холодильники.** Риск поражения электрическим током увеличивается, если Ваше тело заземлено.
 - c. **Не используйте электроинструмент под дождем или во влажной среде.** Попадание воды в электроинструмент увеличивает риск поражения электрическим током.
 - d. **Бережно обращайтесь с электрическим кабелем. Ни в коем случае не используйте кабель для переноски электроинструмента или для вытягивания его вилки из штепсельной розетки. Не подвергайте электрический кабель воздействию высоких температур и смазочных веществ; держите его в стороне от острых кромок и движущихся частей инструмента.** Поврежденный или запутанный кабель увеличивает риск поражения электрическим током.
 - e. **При работе с электроинструментом на открытом воздухе используйте удлинительный кабель, предназначенный для наружных работ.** Использование кабеля, пригодного для работы на открытом воздухе, снижает риск поражения электрическим током.
 - f. **При необходимости работы с электроинструментом во влажной среде используйте источник питания, оборудованный устройством защитного отключения (УЗО).** Использование УЗО снижает риск поражения электрическим током.
- #### 3. Личная безопасность
- a. **При работе с электроинструментами будьте внимательны, следите за тем, что Вы делаете, и руководствуйтесь здравым смыслом. Не используйте электроинструмент, если Вы устали, а также находясь под действием алкоголя или понижающих реакцию лекарственных препаратов и других средств.** Малейшая неосторожность при работе с электроинструментами может привести к серьезной травме.
 - b. **При работе используйте средства индивидуальной защиты. Всегда надевайте**

- защитные очки.** Своевременное использование защитного снаряжения, а именно: пылезащитной маски, ботинок на нескользящей подошве, защитного шлема или противошумовых наушников, значительно снизит риск получения травмы.
- c. **Не допускайте непреднамеренного запуска.** Перед тем, как подключить электроинструмент к сети и/или аккумулятору, поднять или перенести его, убедитесь, что выключатель находится в положении «выключено». Не переносите электроинструмент с нажатой кнопкой выключателя и не подключайте к сетевой розетке электроинструмент, выключатель которого установлен в положение «включено», это может привести к несчастному случаю.
 - d. **Перед включением электроинструмента снимите с него все регулировочные или гаечные ключи.** Регулировочный или гаечный ключ, оставленный закрепленным на вращающейся части электроинструмента, может стать причиной тяжелой травмы.
 - e. **Работайте в устойчивой позе. Всегда сохраняйте равновесие и устойчивую позу.** Это позволит Вам не потерять контроль при работе с электроинструментом в непредвиденной ситуации.
 - f. **Одевайтесь соответствующим образом. Во время работы не надевайте свободную одежду или украшения. Следите за тем, чтобы Ваши волосы, одежда или перчатки находились в постоянном отдалении от движущихся частей инструмента.** Свободная одежда, украшения или длинные волосы могут попасть в движущиеся части инструмента.
 - g. **Если электроинструмент снабжен устройством сбора и удаления пыли, убедитесь, что данное устройство подключено и используется надлежащим образом.** Использование устройства пылеудаления значительно снижает риск возникновения несчастного случая, связанного с запыленностью рабочего пространства.
4. **Использование электроинструментов и технический уход**
 - a. **Не перегружайте электроинструмент. Используйте Ваш инструмент по назначению.** Электроинструмент работает надежно и безопасно только при соблюдении параметров, указанных в его технических характеристиках.
 - b. **Не используйте электроинструмент, если его выключатель не установлен в положение включения или выключения.** Электроинструмент с неисправным выключателем представляет опасность и подлежит ремонту.
 - c. **Отключайте электроинструмент от сетевой розетки и/или извлекайте аккумулятор перед регулированием, заменой принадлежностей или при хранении электроинструмента.** Такие меры предосторожности снижают риск случайного включения электроинструмента.
 - d. **Храните неиспользуемые электроинструменты в недоступном для детей месте и не позволяйте лицам, не знакомым с электроинструментом или данными инструкциями, работать с электроинструментом.** Электроинструменты представляют опасность в руках неопытных пользователей.
 - e. **Регулярно проверяйте исправность электроинструмента. Проверяйте точность совмещения и легкость перемещения подвижных частей, целостность деталей и любых других элементов электроинструмента, воздействующих на его работу. Не используйте неисправный электроинструмент, пока он не будет полностью отремонтирован.** Большинство несчастных случаев являются следствием недостаточного технического ухода за электроинструментом.
 - f. **Следите за остротой заточки и чистой режущих принадлежностей.** Принадлежности с острыми кромками позволяют избежать заклинивания и делают работу менее утомительной.
 - g. **Используйте электроинструмент, аксессуары и насадки в соответствии с данным Руководством и с учетом рабочих условий и характера будущей работы.** Использование электроинструмента не по назначению может создать опасную ситуацию.
 5. **Техническое обслуживание**
 - a. **Ремонт Вашего электроинструмента должен производиться только квалифицированными специалистами с использованием идентичных запасных частей.** Это обеспечит безопасность Ва-

шего электроинструмента в дальнейшей эксплуатации.

Дополнительные меры безопасности при работе с электроинструментами



Внимание! Дополнительные меры безопасности при работе цепными пилами

- ◆ При работе цепной пилы следите за тем, чтобы все части Вашего тела находились на безопасном расстоянии от пильной цепи. Перед запуском цепной пилы убедитесь, что пильная цепь не касается никаких предметов. В процессе работы, всего один миг неосторожности может привести к контакту пильной цепи с частью тела или одеждой.
- ◆ Всегда держите цепную пилу правой рукой за заднюю и левой рукой за переднюю рукоятку. При других способах удержания цепной пилы существует повышенная опасность получения травмы.
- ◆ Держите электроинструмент только за изолированные поверхности, на случай, если цепь пилы заденет скрытую проводку или собственный сетевой шнур. Если пильная цепь заденет провод, который находится под напряжением, металлические детали электроинструмента могут тоже оказаться под напряжением и это приведет к поражению электрическим током человека, работающего с инструментом.
- ◆ Работайте в защитных очках и используйте средства защиты слуха. Кроме этого, рекомендуется использовать дополнительные средства защиты для головы, рук, ног и стоп. Подходящие средства защиты уменьшают риск получения травмы от разлетающихся в разные стороны отходов пиления или от непреднамеренного контакта с пильной цепью.
- ◆ Не работайте с цепной пилой, находясь на дереве. Это может привести к получению тяжелой травмы.
- ◆ Выберите удобное и устойчивое положение и работайте цепной пилой стоя только на устойчивом, ровном основании. Скользкие или неустойчивые поверхности, такие как стремянки, могут стать причиной потери равновесия и контроля над цепной пилой.
- ◆ При отпиливании ветви, находящейся под нагрузкой, ветвь может быть отброшена назад. При внезапном отскакивании

тугой ветви существует риск получения травмы оператором и/или потери контроля над цепной пилой.

- ◆ Соблюдайте особую осторожность при пилении кустарников и молодых деревьев. Гибкий материал может запутаться в пильной цепи, ударить или вывести оператора из положения равновесия.
- ◆ Переносите цепную пилу за переднюю рукоятку, в выключенном состоянии и держите ее на расстоянии от себя. При переноске или хранении цепной пилы всегда устанавливайте на нее защитный кожух. При правильном обращении с цепной пилой предотвращается непреднамеренный контакт с движущейся пильной цепью.
- ◆ Соблюдайте инструкции по смазке, натяжению пильной цепи и замене дополнительных принадлежностей. В случае недостаточно натянутой или недостаточно смазанной маслом пильной цепи, существует опасность образования трещин, а также увеличивается опасность возникновения обратного удара.
- ◆ Поверхность рукояток должна быть сухой, чистой и не содержать следов масла и консистентной смазки. Покрываемые масляной пленкой рукоятки могут выскользнуть из рук, что повлечет за собой потерю контроля над инструментом.
- ◆ Данная цепная пила предназначена только для пиления древесины. Используйте цепную пилу только по назначению. Например: не используйте цепную пилу для пиления пластика, стеновых материалов или строительных материалов, не являющихся древесными. Использование цепной пилы не по назначению может создать опасную ситуацию.
- ◆ Располагайте кабель таким образом, чтобы во время работы он не мог запутаться в ветвях.
- ◆ Опорные зубья (17) в процессе использования инструмента могут стать очень острыми. Всегда дотрагивайтесь до них с особой осторожностью.
- ◆ Пильная цепь во время работы может сильно нагреваться, помните об этом и будьте осторожны.

Причины обратного удара и действия оператора по его предупреждению

Обратный удар возникает, когда концевая часть пильной шины случайно соприкасается с объ-

ектом, а также в случае, если древесина перекашивается и зажимает пильную цепь в распиле.

Контакт концевой части пильной шины с объектом в некоторых случаях может вызвать внезапное действие отдачи, отбросив пильную шину вверх и назад в направлении оператора.

При заклинивании верхней части пильной цепи также может произойти отбрасывание направляющей шины с большой скоростью в направлении оператора.

Любая из этих реакций может привести к потере контроля над управлением цепной пилой и, как следствие, к тяжелой травме. Не полагайтесь только на устройства безопасности Вашей цепной пилы. Будучи оператором цепной пилы, Вы должны принимать все возможные меры, чтобы производить пиление без несчастных случаев и травм.

Обратный удар является результатом использования инструмента не по назначению и/или неправильных действий оператора и условий работы, и его можно избежать, соблюдая следующие меры безопасности:

- ◆ **Крепко держите цепную пилу за рукоятки, плотно обхватив их пальцами. Держите цепную пилу обеими руками и следите за положением тела и рук, чтобы эффективно противостоять воздействию обратного удара.** При соблюдении соответствующих мер предосторожности оператор может контролировать силу обратного удара. Не выпускайте цепную пилу из рук.
- ◆ **Работайте в устойчивой позе и не пилите на высоте выше уровня плеч.** Это поможет предотвратить непреднамеренный контакт концевой части режущего механизма с объектом и позволит лучше контролировать цепную пилу в неожиданных ситуациях.
- ◆ **В качестве запасных частей можно использовать только указанные изготовителем оборудования пильные шины и пильные цепи.** При использовании не оригинальных запасных частей, существует опасность разрыва пильной цепи, а также увеличивается опасность возникновения обратного удара.
- ◆ **Затачивание пильной цепи и все работы по ее техническому обслуживанию должны производиться в соответствии инструкциями ее изготовителя.** Умень-

шение глубины шаблона может привести к повышенному обратному удару.

- ◆ Непреднамеренный контакт с металлом, цементом или другими твердыми материалами вблизи или внутри древесины может стать причиной возникновения обратного удара.
- ◆ Затупившаяся или провисающая пильная цепь может стать причиной возникновения обратного удара.
- ◆ Не направляйте цепную пилу повторно в существующий распил. Это может стать причиной возникновения обратного удара. Каждый раз начинайте пиление в новой точке.

Рекомендации по технике безопасности при работе цепными пилами

- ◆ Если Вы не имеете навыков в работе с цепными пилами, настоятельно рекомендуется, в дополнение к изучению данного руководства по эксплуатации, получить практические консультации в использовании цепной пилы и средств защиты у специалиста или опытного пользователя. Рекомендуется потренироваться, производя пиление сначала на лотке или козлах.
- ◆ Перед использованием цепной пилы всегда проверяйте, что тормозной механизм, предотвращающий действие обратного удара, функционирует должным образом.
- ◆ Настоятельно рекомендуется при переноске цепной пилы убедиться, что тормозной механизм задействован, а пильная цепь расположена назад.
- ◆ Если пила не используется, она должна содержаться в безупречном состоянии. Прежде чем убрать цепную пилу на длительное хранение, снимите с нее пильную цепь и пильную шину и погрузите их в смазку. Храните все детали цепной пилы в сухом, чистом и недоступном для детей месте.
- ◆ Перед продолжительным хранением цепной пилы, рекомендуется слить смазку из резервуара.
- ◆ Заблаговременно намечайте безопасный отход от падающих ветвей или деревьев.
- ◆ При необходимости используйте клинья, чтобы контролировать направление падения дерева и препятствовать заклиниванию в распиле пильной шины.
- ◆ Следите за состоянием пильной цепи. Следите, чтобы пильная цепь была остро заточенной и правильно натянутой. Сле-

дите за чистотой и достаточной смазкой пильной цепи и пильной шины. Поверхность рукояток должна оставаться сухой, чистой и не содержать следов масла и консистентной смазки.

Избегайте пиления

- ◆ Дровесины, прошедшей предварительную обработку.
- ◆ Вблизи поверхности грунта.
- ◆ Проволочных ограждений, гвоздей и пр.

Вибрация

Значения уровня вибрации, указанные в технических характеристиках инструмента и декларации соответствия, были измерены в соответствии со стандартным методом определения вибрационного воздействия согласно EN60745 и могут использоваться при сравнении характеристик различных инструментов. Приведенные значения уровня вибрации могут также использоваться для предварительной оценки величины вибрационного воздействия.

Внимание! Значения вибрационного воздействия при работе с электроинструментом зависят от вида работ, выполняемых данным инструментом, и могут отличаться от заявленных значений. Уровень вибрации может превышать заявленное значение.

При оценке степени вибрационного воздействия для определения необходимых защитных мер (2002/44/EC) для людей, использующих в процессе работы электроинструменты, необходимо принимать во внимание действительные условия использования электроинструмента, учитывая все составляющие рабочего цикла, в том числе, время, когда инструмент находится в выключенном состоянии, время, когда он работает без нагрузки, а также время его запуска и отключения.

Электробезопасность



Данный инструмент защищен двойной изоляцией, что исключает потребность в заземляющем проводе. Следите за напряжением электрической сети, оно должно соответствовать величине, обозначенной на информационной табличке электроинструмента.

- ◆ Во избежание несчастного случая, замена поврежденного кабеля питания должна производиться только на заводе-изготовителе или в авторизованном сервисном центре Black & Decker.

Использование удлинительного кабеля

- ◆ Всегда используйте удлинительные кабели установленного образца, соответствующие входной мощности данного инструмента (см. раздел «Технические характеристики»). Удлинительный кабель должен быть пригоден для использования на открытом воздухе и иметь соответствующую маркировку. Использование удлинительного кабеля HO7RN-F длиной до 30 м и диаметром в поперечном сечении 1,5 мм² не снизит производительность электроинструмента. Перед использованием проверьте удлинительный кабель на наличие признаков повреждения, старения и износа. В случае обнаружения повреждений удлинительный кабель подлежит замене. При использовании кабельного барабана, всегда полностью разматывайте кабель.

Перепады напряжения

- ◆ При определенных условиях электропитания данный продукт может испытывать кратковременные перепады напряжения во время запуска.
- ◆ Это может привести к сбоям в работе другого оборудования. Например, может быть временно снижена яркость горящих электрических светильников.
- ◆ При необходимости свяжитесь с энергонабжающей организацией, чтобы определить, что сопротивление электропитания ниже, чем 0,411 Ом. В этом случае, возможность возникновения нарушений крайне мала.

Защита от поражения электрическим током

- ◆ Избегайте контактов частей тела с заземленными объектами (например, с металлической оградой, фонарными столбами и т.п.). Электробезопасность может быть повышена при использовании высокочувствительного 30 мА/30 м/с устройства защитного отключения (УЗО).



Внимание! Использование устройства защитного отключения или другого устройства для аварийного прерывания электрической цепи, тем не менее не освобождает пользователя цепной пилы от выполнения правил безопасности, изложенных в данном руководстве по эксплуатации.

Дополнительные инструкции по безопасности

- ◆ Использование инструмента физически или умственно неполноценными людьми, а также детьми и неопытными лицами допускается только под контролем ответственного за их безопасность лица.
- ◆ Не позволяйте детям играть с электроинструментом.
- ◆ Необходимо, чтобы поблизости (но на безопасном расстоянии) находился человек, который сможет оказать помощь при несчастном случае.
- ◆ Если по какой-либо причине Вам необходимо дотронуться до пильной цепи, предварительно убедитесь, что цепная пила отключена от источника питания.
- ◆ Уровень шума, производимого данным инструментом, может превысить 85 дБ(А). Поэтому настоятельно рекомендуется принимать соответствующие меры для защиты органов слуха.

Остаточные риски

При работе с данным инструментом возможно возникновение дополнительных остаточных рисков, которые не вошли в описанные здесь правила техники безопасности. Эти риски могут возникнуть при неправильном или продолжительном использовании изделия и т.п.

Несмотря на соблюдение соответствующих инструкций по технике безопасности и использование предохранительных устройств, некоторые остаточные риски невозможно полностью исключить. К ним относятся:

- ◆ **Травмы в результате касания вращающихся/двигающихся частей инструмента.**
- ◆ **Риск получения травмы во время смены деталей инструмента, ножей или насадок.**
- ◆ **Риск получения травмы, связанный с продолжительным использованием инструмента в течение продолжительного периода времени делайте регулярные перерывы в работе.**
- ◆ **Ухудшение слуха.**
- ◆ **Ущерб здоровью в результате вдыхания пыли в процессе работы с инструментом (например, при обработке древесины, в особенности, дуба, бука и ДВП).**

Маркировка инструмента

На инструменте имеются следующие знаки:



Внимание! Полное ознакомление с руководством по эксплуатации снизит риск получения травмы.



При работе с данным инструментом надевайте защитные очки или маску.



Всегда используйте средства защиты органов слуха.



Не используйте инструмент под дождем или во влажной среде.



Перед осмотром поврежденного кабеля всегда вынимайте вилку кабеля из розетки электросети. Не используйте цепную пилу, если ее кабель поврежден.



Гарантированная акустическая мощность в соответствии с Директивой 2000/14/ЕС.



Тормоз пильной цепи выключен.



Тормоз пильной цепи включен.

Составные части

1. Пусковой выключатель
2. Кнопка защиты от непреднамеренного пуска
3. Крышка резервуара для масла
4. Передний защитный кожух/тормоз пильной цепи
5. Винт регулировки натяжения пильной цепи
6. Пильная цепь
7. Пильная шина
8. Защитный чехол пильной цепи
9. Фиксатор механизма натяжения пильной цепи
10. Крышка механизма натяжения пильной цепи
11. Указатель уровня масла

Сборка



Внимание! При работе цепной пилой всегда надевайте защитные перчатки.



Внимание! Перед любыми видами работ по техническому обслуживанию выключайте инструмент и отключайте его от источника питания.



Внимание! Перед сборкой инструмента удалите кабельную стяжку, прикрепляющую пильную цепь к пильной шине.

Смазка пильной цепи

Данное действие необходимо производить каждый раз, когда новая пильная цепь (6) используется впервые. Перед использованием поместите пильную цепь (6) в масло для цепи минимум на 1 час. Используйте масло для цепи только марки Black & Decker.

Рекомендуется использовать мало только марки Black & Decker в течение всего срока службы пильной цепи, т.к. смешение различных масел снижает их качество, что в дальнейшем может привести к значительному сокращению срока службы пильной цепи и возникновению дополнительных рисков.

Ни в коем случае не используйте бывшее в употреблении, густое или очень жидкое смазочное масло, а также масло для швейных машин. Это может повредить цепную пилу.

Установка пильной шины и цепи (Рис. А - G)

Об установке в первый раз см. Краткое практическое руководство.

- ◆ Установите цепную пилу на устойчивое основание.
- ◆ Установите передний защитный кожух/тормоз пильной цепи в переднее положение (Рис. D).
- ◆ Полностью открутите фиксатор механизма натяжения пильной цепи (9) (Рис. F).
- ◆ Снимите крышку механизма натяжения пильной цепи (10).
- ◆ Поместите пильную цепь (6) на пильную шину (7) таким образом, чтобы режущие зубья цепной пилы, расположенные на верхней части шины (7), были направлены в сторону движения пильной цепи (Рис. А).
- ◆ Направьте пильную цепь (6) вокруг пильной шины (7) так, чтобы в задней концевой части шины (7) образовалась петля.
- ◆ Наденьте пильную цепь (6) на приводную звездочку (12). Установите пильную шину (7) на фиксирующие штифты (13) (Рис. С). Убедитесь, что штырь (14) передвижной гайки входит в отверстие (15) (Рис. С).

Внимание! Перед сборкой убедитесь, что передний защитный кожух/тормоз пильной цепи (4) находится в рабочем (переднем) положении (Рис. Е).

- ◆ Установите крышку (10) механизма натяжения на пильную цепь.
- ◆ Поверните фиксатор (9) механизма натяжения пильной цепи, чтобы закрепить крышку (10), но не затягивайте слишком туго.
- ◆ Поворачивайте винт регулировки натяжения цепи (5) по часовой стрелке, пока пильная цепь не будет натянута. Убедитесь, что пильная цепь (6) плотно прилегает к пильной шине (7).
- ◆ Проверьте натяжение пильной цепи, как описано ниже. Не натягивайте пильную цепь слишком туго.
- ◆ Затяните с усилием фиксатор механизма натяжения пильной цепи (9).

Проверка и регулировка натяжения пильной цепи (Рис. G)

Натяжение пильной цепи необходимо проверять каждый раз перед использованием цепной пилы и через каждые 10 минут работы.

- ◆ Отключите инструмент от источника питания.
- ◆ Слегка оттяните пильную цепь (6), как показано (вставка на Рис. G). Натяжение правильное, если пильная цепь (6) отскакивает назад, после ее оттягивания с небольшим усилием на 3 мм от пильной шины (7). Между нижней поверхностью пильной шины (7) и пильной цепью (6) не должно быть провисания.

Примечание: Не натягивайте пильную цепь слишком туго, т.к. это может привести к ее преждевременному износу и сократить срок службы пильной шины и пильной цепи.

Примечание: Если пильная цепь новая, в течение первых 2 часов работы проверяйте натяжение чаще (не забыв отсоединить цепную пилу от электросети), поскольку новая пильная цепь немного растягивается.

Чтобы увеличить натяжение пильной цепи

- ◆ Поверните фиксатор механизма натяжения пильной цепи (9) против часовой стрелки.
- ◆ Натяните пильную цепь, поворачивая винт регулировки натяжения цепи (5) по часовой стрелке.
- ◆ Затяните с усилием фиксатор механизма натяжения пильной цепи (9).

Эксплуатация

Внимание! Не форсируйте рабочий процесс. Избегайте перегрузки электроинструмента.

Заправка резервуара для масла (Рис. Н)

- ◆ Снимите крышку (3) и заполните резервуар рекомендуемым маслом для цепи. Уровень масла можно наблюдать через указатель (11). Установите на место крышку резервуара (3).
- ◆ Регулярно выключайте инструмент и проверяйте уровень масла по указателю (11). Как только уровень масла понизится до одной четверти заправочного объема, отсоедините цепную пилу от электросети, и долейте рекомендованное в данном руководстве по эксплуатации масло для цепи.

Включение

Примечание: Если передний защитный кожух/тормоз пильной цепи не находится в рабочем положении, пила не включится.

- ◆ Крепко держите цепную пилу обеими руками. Для включения инструмента, нажмите на кнопку защиты от непреднамеренного пуска (2), затем на клавишу пускового выключателя (1).
- ◆ Сразу же после пуска электродвигателя, снимите большой палец с кнопки защиты от непреднамеренного пуска (2), продолжая крепко держать рукоятку.

Избегайте чрезмерной нагрузки инструмента и не форсируйте рабочий процесс. Использование инструмента на предусмотренной для него скорости сделает работу более легкой и безопасной. Чрезмерное форсирование процесса приведет к растяжению пильной цепи (6).

Настройка тормоза пильной цепи (Рис. С)

- ◆ Убедитесь, что инструмент отсоединен от источника питания.
- ◆ Передвиньте передний защитный кожух/тормоз пильной цепи в рабочее положение (Рис. С).
- ◆ Инструмент готов к работе.

Принцип действия тормоза пильной цепи при обратном ударе

В случае возникновения обратного удара, Ваша левая рука входит в контакт с передним защитным кожухом, передвигая его вперед, в направлении объекта пиления, тем самым, останавливая инструмент за доли секунды.

Проверка реакции тормоза пильной цепи на обратный удар (Рис. С)

- ◆ Перед использованием цепной пилы всегда проверяйте, что тормозной механизм, предотвращающий действие обратного удара, функционирует должным образом.

- ◆ Установите цепную пилу на устойчивое основание, крепко удерживая ее обеими руками и убедившись, что пильная цепь (6) не входит в контакт с грунтом, затем включите инструмент (см. раздел «Включение цепной пилы»).

- ◆ Захватите левой рукой переднюю рукоятку, чтобы при этом тыльная сторона кисти руки входила в контакт с передним защитным кожухом/тормозом пильной цепи (4), и поворачивайте ее вперед, в направлении обрабатываемой заготовки (Рис. С). После этого пильная цепь (6) должна остановиться в пределах доли секунды.

После того, как сработал тормоз, верните передний защитный кожух/тормоз пильной цепи (4) в исходное положение, действуя, как указано в разделе «Настройка тормоза пильной цепи».

Примечание: Избегайте повторного включения цепной пилы, если электродвигатель еще не остановился.

Примечание: Если пильная цепь (6) не останавливается мгновенно, отнесите инструмент в авторизованный сервисный центр Black & Decker.

При заклинивании пильной цепи (6) или пильной шины (7):

- ◆ Выключите инструмент.
- ◆ Отключите инструмент от источника питания.
- ◆ Расширьте распил при помощи клина, уменьшая нагрузку на пильную шину (7). Не используйте пильную шину в качестве рычага.
- ◆ Начните новый распил.

Валка (Рис. J - L)

Валка деревьев должна проводиться только опытными пользователями. При падении дерева в не заданном направлении или распадении дерева на части, а также при обламывании и падении засохших ветвей резко увеличивается возможность получения травмы и повреждения цепной пилы.

Безопасное расстояние между спиливаемым деревом и людьми, зданиями или другими объектами должно быть не менее 2½ высоты дерева. Люди, здания или объекты, находящиеся в пределах этого расстояния, могут быть травмированы или повреждены падающим деревом.

Перед валкой деревьев:

- ◆ Убедитесь, что валка (вырубка) деревьев не ограничена и не запрещена местным законодательством.

- ◆ Учитывайте все условия, которые могли бы повлиять на направление падения, например:
 - Необходимое направление падения.
 - Естественный наклон спиливаемого дерева.
 - Нестандартная крепкая структура ветви или наличие гниения.
 - Наличие поблизости деревьев или других объектов, например, линий электропроводов или подземных трубопроводов.
 - Скорость и направление ветра.

Наметьте безопасный отход от падающего дерева или ветвей. Убедитесь, что путь безопасного отхода свободен от препятствий, способных помешать движению назад. Помните, что на сырой траве и свежесрезанной древесной коре можно поскользнуться.

- ◆ Не пытайтесь спиливать дерево, диаметр которого превышает максимальную длину пиления цепной пилы.
- ◆ Сделайте предварительный вырез на стволе со стороны падения дерева.
- ◆ Для этого, сначала сделайте горизонтальный надрез у подножия ствола, глубиной от 1/5 до 1/3 диаметра ствола, перпендикулярно линии падения дерева (Рис. J).
- ◆ Затем сделайте второй надрез под углом приблизительно 45°, вплоть до горизонтального надреза.
- ◆ Сделайте на противоположной стороне дерева основной (валочный) горизонтальный распил, примерно на 25-50 мм выше горизонтальной линии выреза (Рис. K). Пилите, не доходя до выреза, в противном случае существует опасность падения дерева в непредсказуемом направлении.
- ◆ Вгоните один или несколько клиньев в основной распил, чтобы расширить его, и поддержать направленное падение дерева (Рис. L).

Спиливание ветвей

Убедитесь, что спиливание ветвей не ограничено и не запрещено местным законодательством.

Спиливание ветвей должно проводиться только опытными пользователями, так как при этом существует большой риск возникновения обратного удара или заклинивания пильной цепи.

До начала работы учитывайте все факторы, которые могут повлиять на направление падения ветвей, включая:

- ◆ Длина и вес спиливаемой ветви.

- ◆ Нестандартная крепкая структура ветви или наличие гниения.
 - ◆ Наличие поблизости деревьев или других объектов, например, линий электропроводов.
 - ◆ Скорость и направление ветра.
 - ◆ Переплетение ветви с другими ветвями.
- Обращайте внимание на хороший доступ к ветви, также учитывайте направление падения. Ветви имеют тенденцию качаться на стволе. Кроме оператора цепной пилы, подвергаются опасности люди и другие объекты, находящиеся ниже ветви.
- ◆ Для предотвращения расщепления, необходимо сначала надпилить ветвь снизу, на одну треть ее диаметра.
 - ◆ Затем произведите распил сверху, до полного отделения ветви от дерева.

Распиливание бревен (Рис. М - О)

Пиление без заклинивания возможно только при правильной опоре бревна. По возможности, используйте козлы. Всегда начинайте пиление с движущейся пильной цепью (6) и вошедшими в древесину опорными зубьями (17) (Рис. М). Затем продолжайте пиление, делая качающиеся движения относительно бревна, при этом опираясь на опорные зубья.

Если бревно имеет опору по всей длине:

- ◆ Производите распил сверху вниз, избегая контакта пильной цепи с грунтом, т. к. она при этом быстро затупится.

Если бревно имеет опору по обе стороны распила:

- ◆ Чтобы предотвратить расщепление, сначала сделайте надрез по направлению сверху вниз на одну треть диаметра, затем пилите снизу вверх в направлении надреза.

Если бревно имеет опору с одной стороны распила:

- ◆ Чтобы предотвратить расщепление, сначала сделайте надрез по направлению снизу вверх на одну треть диаметра, затем пилите сверху вниз в направлении надреза.

При пилении на склоне (Рис. N):

- ◆ Всегда стойте на верхней стороне склона.

При распиливании бревна, лежащего на земле (Рис. N):

- ◆ Надежно фиксируйте его с помощью чурбаков или клиньев. Запрещается операто-

ру или любому другому лицу фиксировать распиливаемое бревно, стоя или сидя на нем. Следите, чтобы пильная цепь не входила в контакт с грунтом.

При использовании козел (Рис. О):

Использование козел настоятельно рекомендуется.

- ♦ Установите распиливаемое бревно в устойчивое положение. Всегда пилите за пределами габаритов (снаружи) козел. Для фиксации бревна используйте зажимные устройства или ремни.

Возможные неисправности и способы их устранения

Проблема	Возможная причина	Возможное решение
Инструмент не включается.	Не нажата кнопка блокировки.	Нажмите кнопку блокировки.
	Передний защитный кожух в положении тормоза.	Установите передний защитный кожух в исходное положение.
	Перегорел предохранитель.	Замените предохранитель.
	Не работает устройство защитного отключения (УЗО).	Проверьте устройство защитного отключения (УЗО).
Пильная цепь мгновенно останавливается при выключении инструмента.	Инструмент не подключен к электросети.	Проверьте подключение к электросети.
	Пильная цепь слабо натянута.	Проверьте натяжение пильной цепи.

Проблема	Возможная причина	Возможное решение
Пильная цепь/шина слишком горячая/дымится.	Пустой резервуар для масла.	Проверьте уровень масла.
	Отверстие для масла на пильной шине заблокировано.	Очистите отверстие для масла.
	Пильная цепь натянута слишком туго.	Проверьте натяжение пильной цепи.
Цепная пила не производит качественного распила.	Концевая звездочка пильной шины нуждается в смазке.	Смажьте концевую звездочку пильной шины.
	Пильная цепь установлена в обратном направлении.	Проверьте/измените направление пильной цепи.
Пилой не используется масло из резервуара.		Заточите пильную цепь.
	Мусор в резервуаре.	Вылейте масло из резервуара и залейте его заново.
Пильная цепь мгновенно останавливается при выключении инструмента.	Заблокировано отверстие для масла в крышке.	Удалите мусор из отверстия.
	Мусор в пильной цепи.	Удалите мусор и очистите пильную шину.
	Мусор в выпускном отверстии для масла.	Удалите мусор.

Техническое обслуживание

Регулярное техническое обслуживание обеспечивает продолжительный срок службы инструмента. Рекомендуется постоянно проводить следующие проверки:

Внимание! Перед проведением технического обслуживания электрического инструмента:

- ♦ Выключите инструмент и отсоедините его от источника питания.

Уровень масла

Резервуар для масла должен быть заполнен не менее, чем на четверть.

Пильная цепь и пильная шина (Рис. 1)

- ♦ После нескольких часов работы, а также перед тем, как убрать инструмент на хранение, снимайте пильную шину (7) и пильную цепь (6) с цепной пилы и тщательно их очищайте.
- ♦ Убедитесь, что на защитных кожухах нет никакого мусора и грязи.
- ♦ При последующей сборке необходимо повернуть пильную шину (7) на 180° и смазать через смазочное отверстие (16) концевую звездочку пильной шины. Это обеспечит равномерный износ направляющих пильной шины.

Заточка пильной цепи

Для обеспечения наилучшей производительности инструмента необходимо, чтобы зубья пильной цепи оставались всегда остро заточенными. Инструкции по заточке Вы найдете на упаковке заточника. Для этих целей мы рекомендуем купить набор для заточки пильной цепи Black & Decker (доступен в сервисных центрах и у дилеров Black & Decker).

Замена изношенных пильных цепей

Цепи для замены можно приобрести у дилеров или в сервисных центрах Black & Decker. Всегда используйте только оригинальные запасные части.

Острота пильной цепи

Зубья пильной цепи немедленно затупятся, если цепная пила войдет в контакт с грунтом или металлическими предметами.

Натяжение пильной цепи

Регулярно проверяйте натяжение пильной цепи.

Что делать, если ваша цепная пила нуждается в ремонте

Ваша цепная пила изготовлена в полном соответствии с действующими правилами техники безопасности. Ремонт инструмента должен выполняться только квалифицированным персоналом с использованием оригинальных

запасных частей; несоблюдение данного указания может стать причиной серьезной травмы пользователя. Мы рекомендуем хранить данное руководство по эксплуатации в надежном месте.

Защита окружающей среды



Раздельный сбор. Данное изделие нельзя утилизировать вместе с обычными бытовыми отходами.

Если однажды Вы захотите заменить Ваш электроинструмент Black & Decker или Вы больше в нем не нуждаетесь, не выбрасывайте его вместе с бытовыми отходами. Отнесите изделие в специальный приемный пункт.



Раздельный сбор изделий с истекшим сроком службы и их упаковок позволяет пускать их в переработку и повторно использовать. Использование переработанных материалов помогает защищать окружающую среду от загрязнения и снижает расход сырьевых материалов.

Местное законодательство может обеспечить сбор старых электроинструментов отдельно от бытового мусора на муниципальных свалках отходов, или Вы можете сдавать их в торговом предприятии при покупке нового изделия.

Фирма Black & Decker обеспечивает прием и переработку отслуживших свой срок изделий Black & Decker. Чтобы воспользоваться этой услугой, Вы можете сдать Ваше изделие в любой авторизованный сервисный центр, который собирает их по нашему поручению.

Вы можете узнать место нахождения Вашего ближайшего авторизованного сервисного центра, обратившись в Ваш местный офис Black & Decker по адресу, указанному в данном руководстве по эксплуатации. Кроме того, список авторизованных сервисных центров Black & Decker и полную информацию о нашем послепродажном обслуживании и контактах Вы можете найти в интернете по адресу: www.2helpU.com.

Технические характеристики

		GK1935 GK2235	
		Тип 3	Тип 3
Длина пильной шины	мм	35	35
Напряжение питания В перем. тока		230	230
Потребляемая мощность	Вт	1900	2200
Скорость цепи (без нагрузки)	м/с	9,5	12,5
Макс. длина пиления	мм	35	35
Заправочный объем масла	мл	250	250
Вес	кг	5,2	5,3
Класс защиты		II	II

		GK1940 GK2240	
		Тип 3	Тип 3
Длина пильной шины	мм	40	40
Напряжение питания В перем. тока		230	230
Потребляемая мощность	Вт	1900	2200
Скорость цепи (без нагрузки)	м/с	9,5	12,5
Макс. длина пиления	мм	40	40
Заправочный объем масла	мл	250	250
Вес	кг	5,2	5,3
Класс защиты		II	II

		GK1830
		Тип 2
Длина пильной шины	мм	30
Напряжение питания В перем. тока		230
Потребляемая мощность	Вт	1800
Скорость цепи (без нагрузки)	м/с	9,5
Макс. длина пиления	мм	30
Заправочный объем масла	мл	250
Вес	кг	5,2
Класс защиты		II

Уровень звукового давления в соответствии с EN 60745:

Звуковое давление (L_{pA}) 94 дБ(A), погрешность (K) 3 дБ(A), Акустическая мощность (L_{WA}) 105 дБ(A), погрешность (K) 3 дБ(A)

Сумма величин вибрации (сумма векторов по трем осям), измеренных в соответствии со стандартом EN 60745:

Вибрационное воздействие (a_h) 5 м/с², погрешность (K) 1,5 м/с²

Декларация соответствия ЕС

ДИРЕКТИВА ПО МЕХАНИЧЕСКОМУ
ОБОРУДОВАНИЮ
ДИРЕКТИВА ПО ШУМАМ, ПРОИЗВОДИМЫМ
ВНЕ ПОМЕЩЕНИЙ



GK1830, GK1935, GK1940, GK2235, GK2240

Black & Decker заявляет, что продукты, обозначенные в разделе «Технические характеристики», полностью соответствуют стандартам: 2006/42/ЕС, EN 60745-1, EN 60745-2-13.

2006/42/ЕС, Цепная пила, Приложение IV
KEMA Quality B.V., Utrechtseweg 310, 6802 ED
Arnhem, Голландия
Идентификационный Номер Уполномоченного
Органа: 0344

Уровень акустической мощности, измеренный в соответствии с 2000/14/ЕС (Статья 13, Приложение III):

L_{WA} (акустическая мощность) 104 дБ(A)
 L_{WA} (гарантированная акустическая мощность) 107 дБ(A)

Эта продукция соответствует директивам 2004/108/ЕС и 2011/65/EU. За дополнительной информацией обращайтесь по указанному ниже адресу или по адресу, указанному на последней странице руководства.

Нижеподписавшееся лицо полностью отвечает за соответствие технических данных и делает это заявление от имени фирмы Black & Decker.

Кевин Хьюитт (Kevin Hewitt)
Вице-президент отдела
мирового проектирования
Black & Decker Europe,
210 Bath Road, Slough,
Berkshire, SL1 3YD
United Kingdom
18-03-2014

РУССКИЙ ЯЗЫК



Сертификат соответствия №
C-DE.ME77.B00254
GK1830

Блэк энд Деккер ГмбХ
Германия, 65510, Идштайн,
ул. Блэк энд Деккер, 40





РУССКИЙ

Гарантия

Black & Decker гарантирует, что данное изделие в момент поставки потребителю не содержит каких-либо дефектов материалов или сборки. Данная гарантия дополняет законные права потребителя и не затрагивает их каким-либо образом. Настоящая гарантия действует на территориях стран-членов Европейского Союза и в Европейской зоне свободной торговли.

Если в течение 24 месяцев с даты приобретения произошла поломка изделия Black & Decker из-за некачественных материалов и/или сборки, либо изделие является дефектным в соответствии с техническими требованиями, то Black & Decker отремонтирует или заменит изделие с минимальным беспокойством для потребителя.

Гарантия не действительна, если поломка произошла вследствие:

- Нормального износа
- Неправильного использования или плохого обслуживания
- Перегрузки двигателя
- Если изделие повреждено посторонними частями, материалом или вследствие аварии
- Использования ненадлежащего источника питания

Гарантия не действительна, если инструмент используется в профессиональной деятельности, поскольку этот инструмент предназначен только для бытового применения.

Гарантия не действительна, если изделие подвергалось ремонту или разборке лицом, не уполномоченным Black & Decker.

Для того, чтобы воспользоваться гарантией необходимо предоставить: изделие, заполненную Гарантийную карту и доказательство покупки (приемки) дилеру или непосредственно уполномоченному агенту по обслуживанию не позднее двух месяцев с момента обнаружения поломки.

Информацию о ближайшем агенте по обслуживанию Black & Decker можно найти на странице в Интернете: www.2helpu.com.

Гарантийный талон:

Модель инструмента / Номер по каталогу

Серийный номер / Код даты

Потребитель

Дилер

Дата



LATVIEŠU

Garantija

Black & Decker garantē, ka produktam, to piegādot klientam, nav materiālu un/vai montāžas defektu. Garantija ir papildus klienta juridiskajam tiesībām un tās neietekmē. Garantija ir spēkā visās Eiropas Kopienas dalībvalstīs un Eiropas Brīvās tirdzniecības zonā.

Ja Black & Decker produkts salūst materiālu un/vai montāžas trūkumu dēļ vai ja tam ir trūkumi saskaņā ar tehniko specifikāciju, Black & Decker 24 mēnešu laikā no priekššanas datuma veiks remontu vai produkta nomaiņu, cenšoties klientam radīt iespējami mazāk grūtību.

Garantija nav spēkā, ja bojājums ir radies šāda iemesla dēļ:

- Normāls nodilums
- Ierīces nepareiza lietošana vai slihta uzturēšana
- Ja motora darbināts ar pārslodzi
- Ja produkta bojājumu radījuši svešķermeņi, cits materiāls vai tas bojāts avārijas rezultātā
- Nepareiza strāvas padeve

Garantija nav spēkā, ja ierīce ir izmantota profesionālajā pielietojumā, jo tā ir paredzēta lietošanai tikai sadzīves vajadzībām.

Garantija nav spēkā, ja produktam remontu vai apkopi veicusi persona, kam šādam nolīkam nav Black Decker atļaujas.

Lai izmantotu garantijas tiesības, produkts ar aizpildītu garantijas talonu un pirkuma apliecinājumu (čeku) ir jānogādā pārdevējam vai tieši pilnvarotajam apkopes parstāviem vēlākais divus mēnešus pēc trūkuma konstatēšanas.

Informāciju par tuvāko Black & Decker servisa parstāvi meklējiet mājās lapā: www.2helpu.com.

Garantijas talons:

Ierīces modeļi/Kataloga numurs

Sērijas numurs/Datuma kods

Klients

Pārdevējs

Datums

Eesti	AS Tallmac Mustame tee 44 EE-10621 Tallinn	Tel.: +372 6562999 Faks.: +372 6562855
Latvija	Bebri un Partneri Sarlotes 16 Rīga, LV-1001	Tel.: 00371-7371247 Fax: 00371-7372790
	LIC GOTUS SIA Ulbrokas Str. Rīga, 1021	Tel.: +371 67556949 Fax: +371 67555140
Lietuva	HARDIM Žirmūņu g. 139 ^a 09120 Vilnius	Tel.: 00370-5273 73 59 Fax: 00370-5273 74 73
	Elremta Neries kr. 16E 48402 Kaunas	Tel.: 00370-37370138 Fax: 00370-37350108

Teavet lahima teenindaja kohta leiate veebisaidilt:

www.2helpu.com

Informāciju par tuvāko servisa pārstāvi meklējiet mājas lapā:

www.2helpu.com

Informāciju apie artimiausias remonto dirbtuves rasite tinklalapyje:

www.2helpu.com

