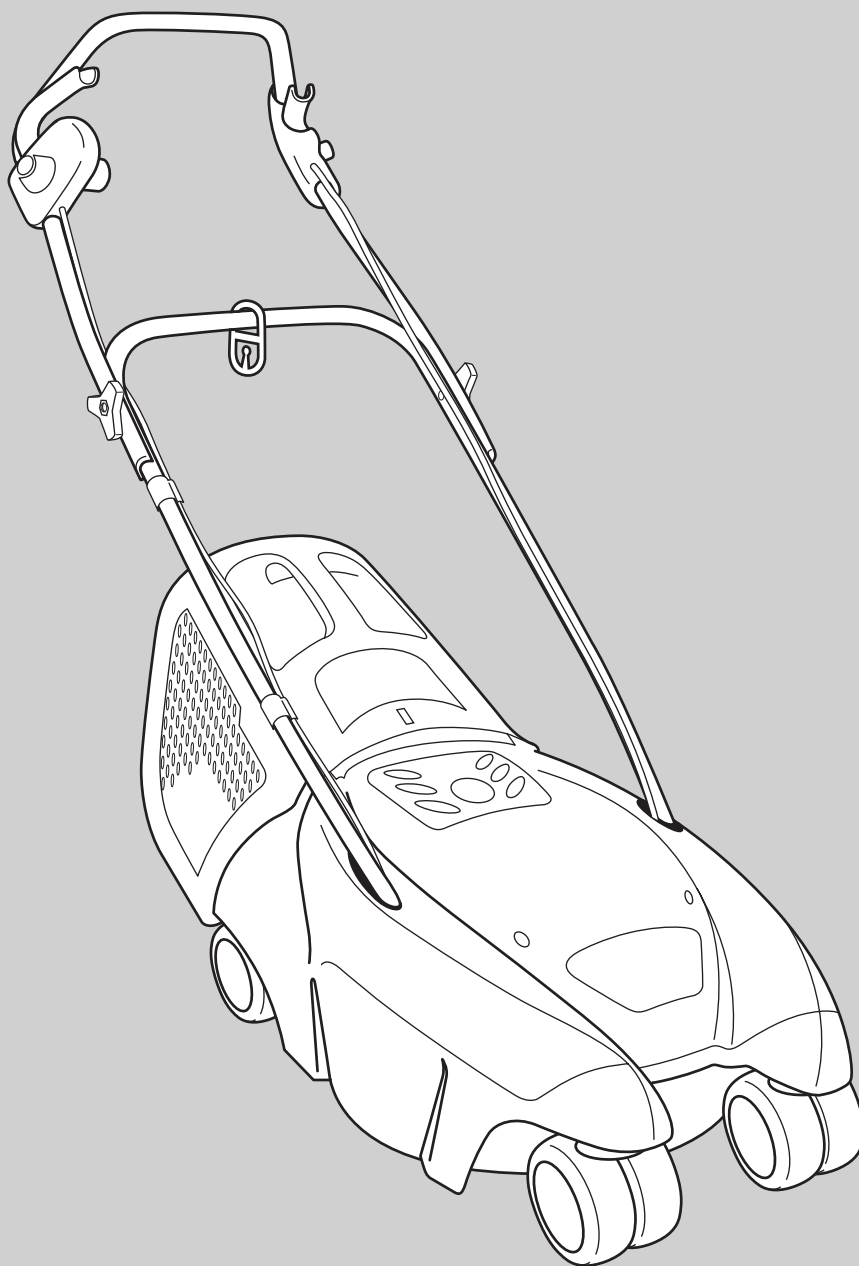




www.blackanddecker.eu

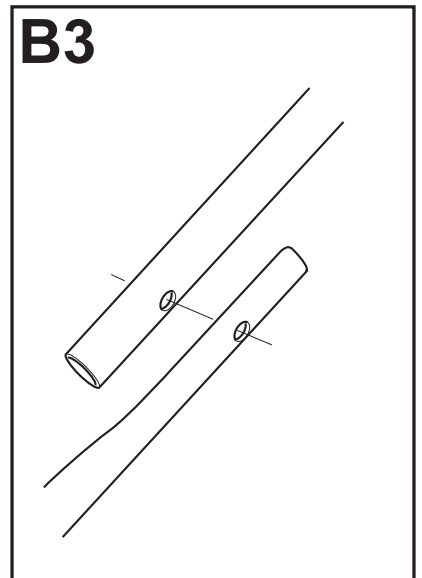
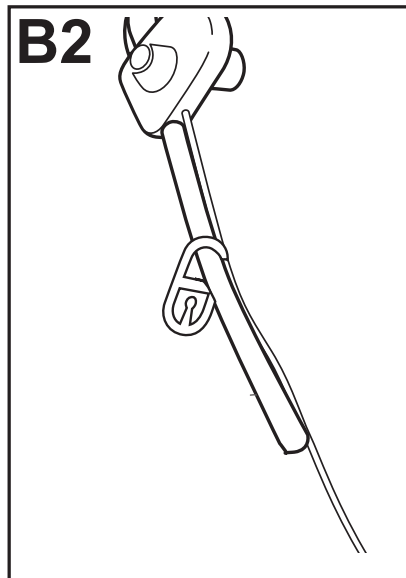
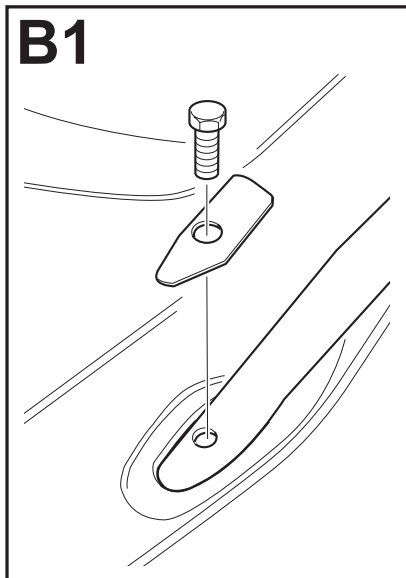
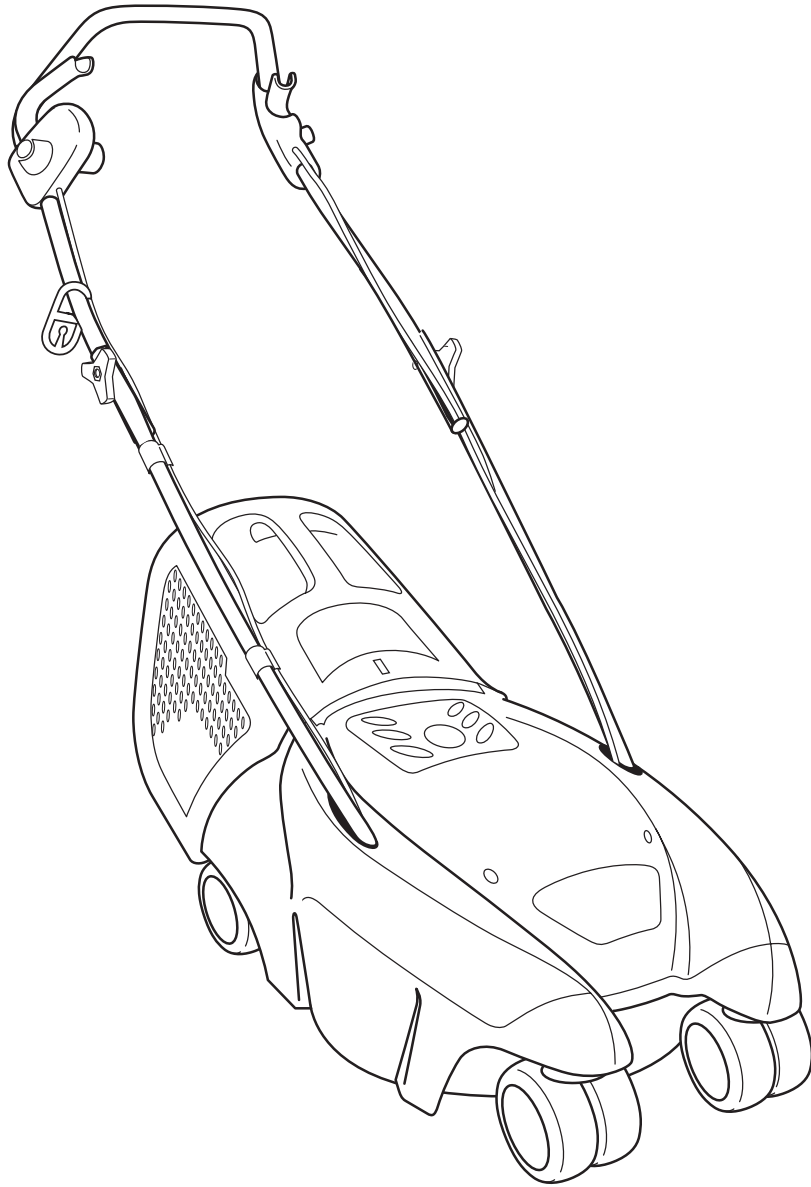


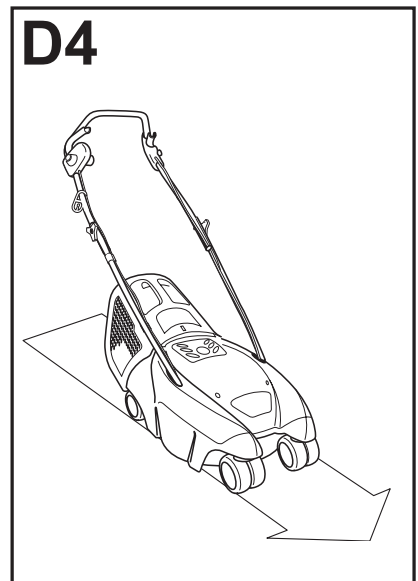
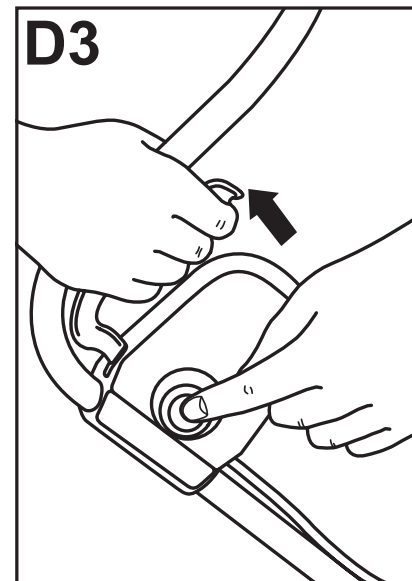
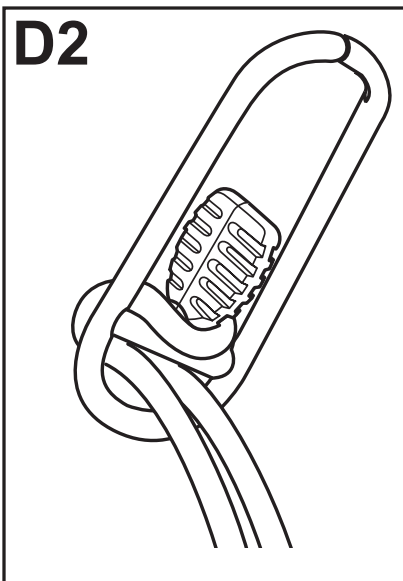
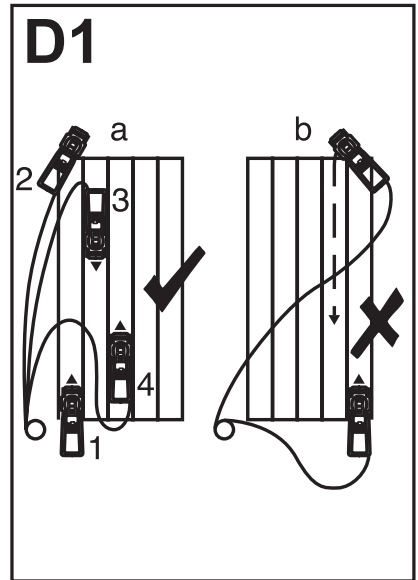
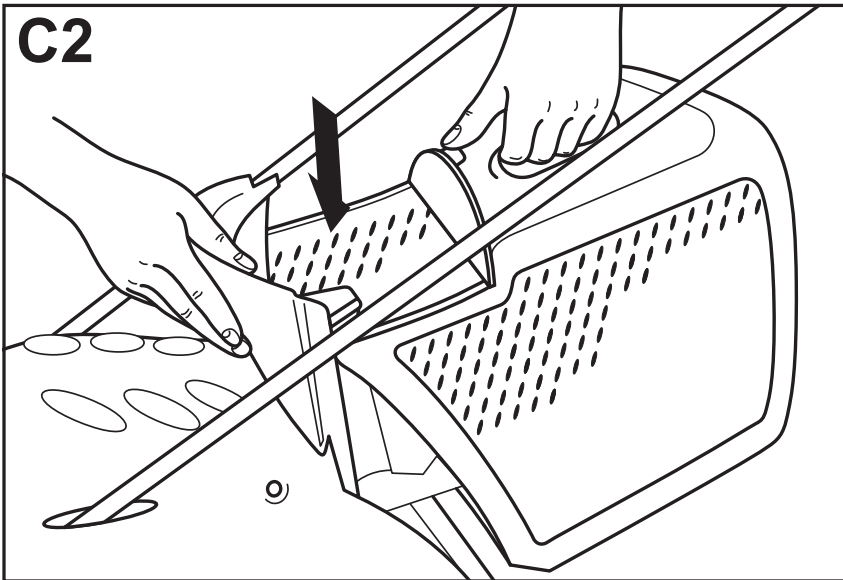
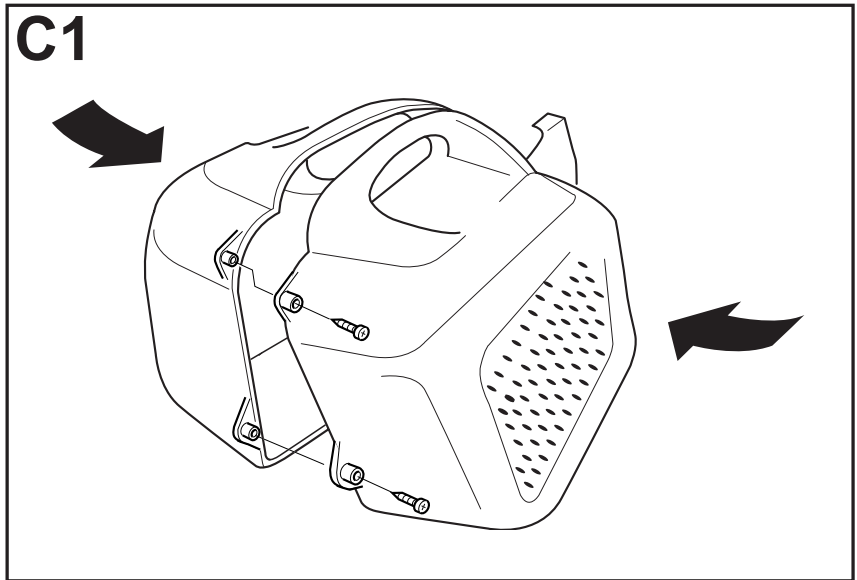
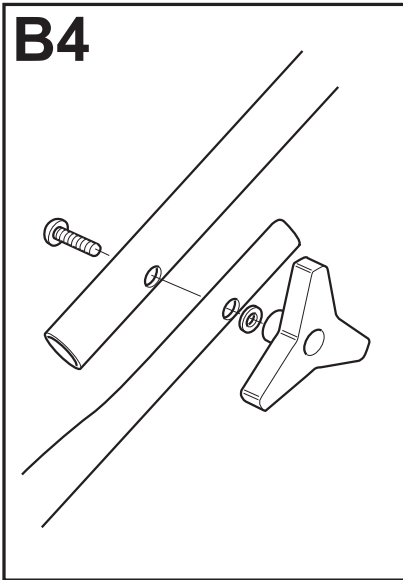
***Upozornenie !
Určené pre domácich
majstrov.***

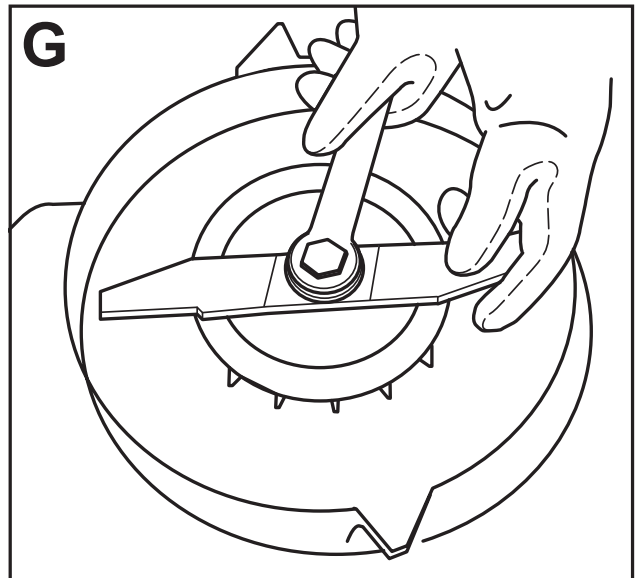
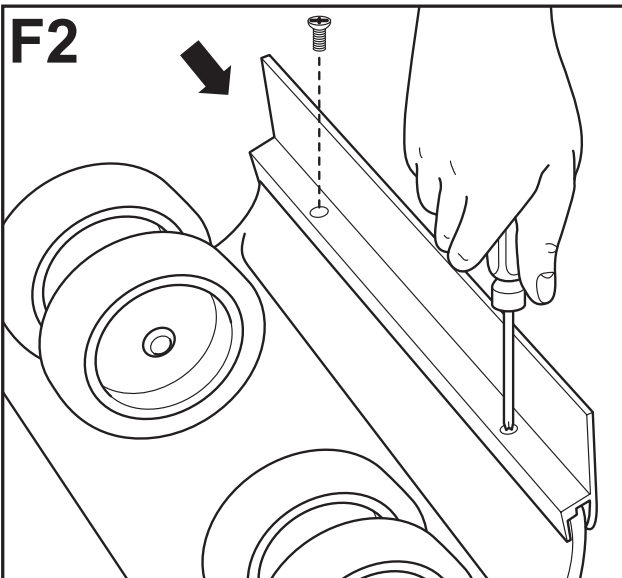
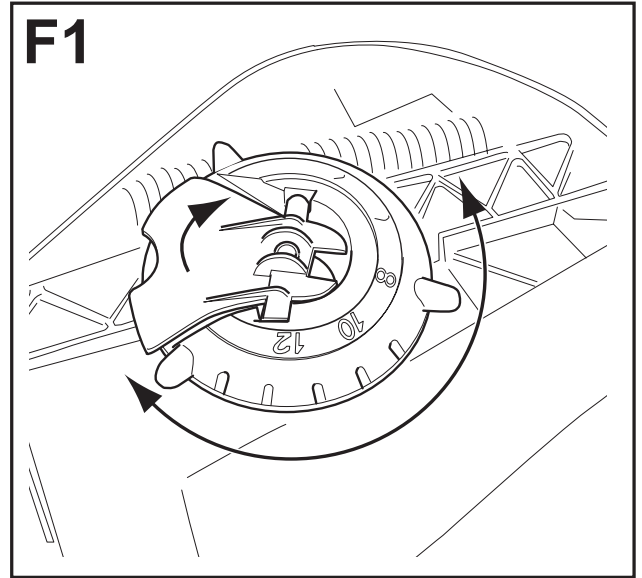
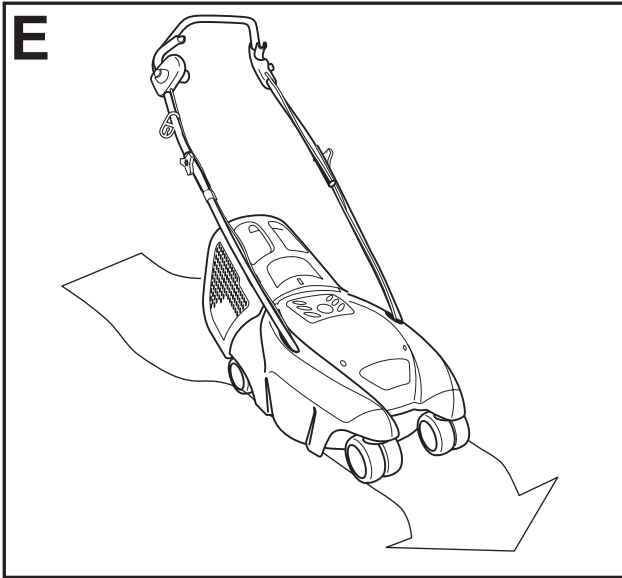
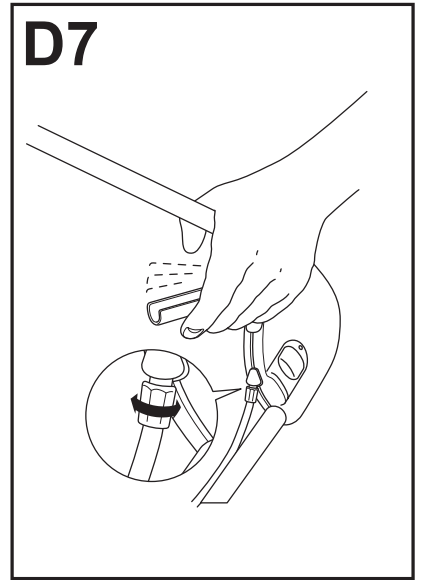
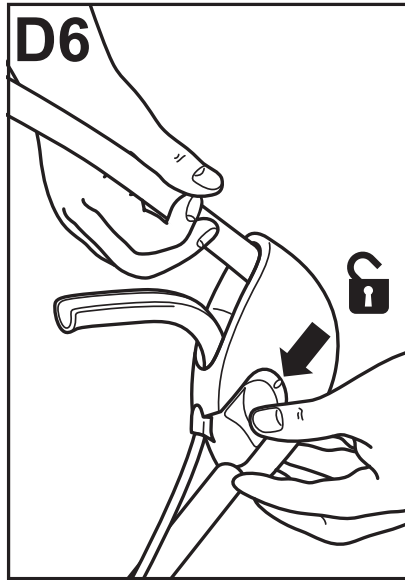
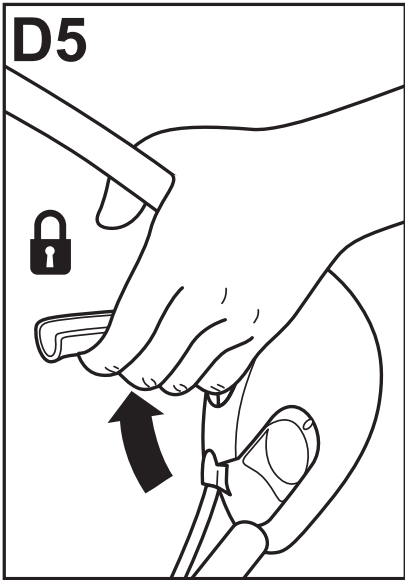
599111-64 SK

**GF834
GF934
GF1034
GF1234
GF1438
GF1838**

A







Blahoželáme Vám!

Blahoželáme Vám, že ste si zakúpili rotačnú kosačku na trávu Black & Decker. Tento návod na použitie obsahuje dôležité informácie pre používanie a údržbu pre všetky kosačky Black & Decker 4x4 napájané prívodným sieťovým káblom.

Zoznámenie sa s Vašou kosačkou



Pred použitím Vašej kosačky si starostlivo preštudujte celý tento návod na použitie, dodržujte všetky odporučené bezpečnostné pokyny pred použitím, v priebehu použitia aj po použití Vašej kosačky a zároveň ju udržiavajte v dobrom prevádzkovom stave.

Dobre sa oboznámte s obsluhou Vašej kosačky ešte skôr, ako s ňou začnete pracovať, ale predovšetkým si uvedomte, ako sa v prípade nebezpečenstva vypína.

Tento návod na použitie a ďalšie priložené dokumenty uschovajte pre budúcu potrebu.



Bezpečnostné pokyny

Inštrukciá

- Nikdy neumožnite obsluhovať kosačku deťom alebo osobám, ktoré nie sú zoznamované s obsluhou tohto typu kosačky, alebo ktoré nie sú zoznamované s týmto návodom na použitie.



Zabráňte prístupu do blízkosti Vašej kosačky deťom alebo iným osobám, pokiaľ sa kosačka používa - tieto osoby držte vždy najmenej 6 m od oblasti kosenia.

- Berte na vedomie, že je obsluha zodpovedná za úrazy a nebezpečenstvá týkajúce sa ďalších ľudí a ich majetku.
- Vaša kosačka je určená iba pre napájanie z elektrickej siete - nepokúšajte sa ju napájať z iného zdroja napätia.
- Vašu kosačku pripojte k elektrickej zásuvke - nikdy ju nepripájajte k objímke elektrického osvetlenia.
- Pred nastavovaním, pred čistením, alebo pokiaľ je kábel spletený či poškodený, kosačku vypnite a prívodný kábel odpojte od elektrickej zásuvky. Nikdy nepremiestňujte kosačku ťahom za prívodný kábel ani zástrčku nevyťahujte z elektrickej zásuvky ťahaním za prívodný kábel. Kábel vedte mimo horúcich povrchov, zabráňte jeho kontaktu s masťou alebo ostrými hranami. Pred použitím náradia vždy skontrolujte stav kábla a v prípade poškodenia kábel nepoužívajte.



Príprava

- Na ochranu chodidiel a nôh vždy používajte pevnú obuv alebo vysoké topánky a dlhé

nohavice - čerstvo pokosená tráva je vlhká a klzká.

- S náradím nepracujte, pokiaľ ste bosí alebo máte sandále.
- Ak pracujete v prašnom prostredí, používajte ochrannú masku.
- Na ochranu nôh používajte dlhé nohavice - akékoľvek úlomky zanechané na trávniku alebo v dráhe kosenia môžu byť rotujúcimi nožmi odmrštené.
- Prívodný kábel držte trvale z dosahu nožov - po celú dobu ho majte pod kontrolou. Pravidelne kontrolujte prívodný kábel, či nejaví známky poškodenia alebo opotrebenia a používajte ho len ak je v dobrom stave.
- Vždy si buďte istí, či je Vaša kosačka v bezpečnom prevádzkovom stave.
- Pred použitím kosačky ju odpojte od elektrického prívodu a vizuálne skontrolujte, či nie sú poškodené alebo opotrebené sekacie nože, príchytaná matica nožov a žacie nástroje. Poškodený sekací nôž alebo príchytaná matica noža sú vážnym rizikom a musia byť vymenené. Skontrolujte tiež, či je príchytaná matica nožov riadne dotiahnutá.
- Vždy skontrolujte, či je Váš trávnik alebo dráha kosenia zbavená všetkých polienok, kameňov, drôtov a ďalších úlomkov. Kontakt s takýmito úlomkami môže byť nebezpečný alebo môže dôjsť k poškodeniu Vašej kosačky či odmršteniu úlomkov sekacím nožom.

Prevádzka

- Pokiaľ pri zapínaní Vašej kosačky sklápate rukoväť dole (alebo nabok), nesklápajte ju viac, než je nevyhnutné. Pred návratom kosačky na zem majte vždy obe ruky v pracovnej polohe a chodidlá držte z dosahu sekacích nožov.



Po uvoľnení páky vypínača bude Vaša kosačka ešte chvíľu v chode. Vždy počkajte, až sa celkom zastaví.

- Uvoľnením páky vypínača kosačku vypnite a zástrčku vyťahujte zo zásuvky:
 - Pokiaľ kosačku ponecháte odloženú bez dozoru.
 - Pred kontrolou, čistením alebo inou manipuláciou s Vašou kosačkou.
 - Pred odstránením zanesených úlomkov.
 - Ak Vaša kosačka začne neobvykle vibrovať (okamžite ju skontrolujte).
 - Po zachytení cudzieho predmetu skontrolujte, či nie je kosačka poškodená a či nevyžaduje opravu.
- Nikdy nezapínajte kosačku, pokiaľ je otočená na bok. Nikdy sa nepokúšajte



zastaviť rotujúce sekacie nože - vždy počkajte, až sa prestanú otáčať.

- Vaše ruky a nohy nekladte do blízkosti rotačných častí zariadenia alebo pod ne.
- Držte sa neustále mimo dosahu výfukových otvorov.
- Nepoužívajte Vaše náradie za dažďa a zabráňte, aby zmoklo. Pokiaľ je to možné, vyvarujte sa použitiu kosačky na mokrej tráve.
- Kosačku používajte iba za denného svetla alebo pri dobrom umelom osvetlení.
- Neťahajte kosačku smerom k sebe ani pri kosení nekráčajte smerom vzad.
- S rotujúcimi nožmi neprechádzajte cez štrkové chodníčky alebo cez cesty.
- Udržujte pevný postoj, obzvlášť pokiaľ stojíte na svahu.
- Na svahoch pracujte po vrstevniciach, nikdy nie smerom hore a dole. Dbajte na zvýšenú opatrnosť, ak na svahoch meníte smer trasy kosenia.
- V strmých svahoch nekoste a vždy používajte nekĺzavú obuv.
- Kontrolujte zásobník na trávu či nie je opotrebovaný alebo poškodený a podľa potreby ho vymeňte. Nikdy nepoužívajte kosačku bez nasadeného zásobníka na trávu.
- Voľne kráčajte, nikdy nebežte. Kosačku nepreťažujte.
- Pokiaľ je motor v chode, kosačku nezvíhajte ani neprenášajte.
- Pred zdvihnutím kosačky alebo pred prepravou zaistíte, aby sekacie nože nerotovali.
- Pokiaľ sú ochranné kryty alebo štíty poškodené, kosačku nepoužívajte.

Údržba a uskladnenie

- Kosačku skladujte na suchom mieste mimo dosahu detí.
- Pred čistením kosačku vždy odpojte od elektrického prívodu.
- Na čistenie nepoužívajte rozpúšťadlá alebo čistiace roztoky - na odstránenie nánosu trávy a prachu používajte tupú škrabku.
- Pokiaľ je ktorákoľvek časť poškodená, kosačku nepoužívajte; všetky chybné časti pred použitím nahraďte novými.
- Pre bezpečnú prácu udržiavajte na kosačke všetky skrutky, matice a svorky riadne dotiahnuté.
- Používajte iba odporúčané náhradné diely a príslušenstvo spoločnosti Black & Decker.

Politika spoločnosti Black & Decker spočíva v neustálom zlepšovaní svojich výrobkov a preto si vyhradzuje právo na zmeny špecifikácie výrobku bez predchádzajúceho oznámenia.

Ochrana dvojitou izoláciou



Vaša kosačka je chránená dvojitou izoláciou. To znamená, že všetky vonkajšie kovové časti sú od sieťového napätia elektricky izolované. To sa dosiahlo vložением dodatočnej izolačnej vrstvy medzi elektrické a mechanické časti. Dvojitá izolácia znamená vyššiu elektrickú bezpečnosť a odstráni nutnosť mať Vašu kosačku uzemnenú.

Elektrická bezpečnosť

Zvýšenie bezpečnosti je možné dosiahnuť inštaláciou vysoko citlivého (30mA) elektrického ističa do domácej elektrickej siete kvalifikovaným technikom.

Pokiaľ taký elektrický istič nemáte nainštalovaný, alebo si neprajete jeho inštaláciu, potom Vám odporúčame, aby bol v elektrickom okruhu, v ktorom je Vaša kosačka pripojená, nainštalovaný vysoko citlivý prúdový chránič (RCD). Prúdový chránič RCD je navrhnutý tak, aby v prípade poruchy poskytoval vysokú mieru osobnej ochrany pred nebezpečným elektrickým prúdom.



Varovanie! Použitie ističa RCD alebo inej istiacej jednotky nezabavuje obsluhu kosačky povinnosti dodržiavať bezpečnostné pokyny a bezpečné pracovné postupy popísané v návode na obsluhu.

Vlastnosti (obr. A)

A

Zakúpením kosačky Black & Decker ste získali výrobok kombinujúci kvalitu s moderným dizajnom a nasledujúcimi vlastnosťami na zaistenie bezpečného, účinného a jednoduchého kosenia.

- Bezpečnostný vypínač so zaistením na ochranu pred náhodným zapnutím kosačky.
- Brzda nožov ako dodatočný bezpečnostný prvok. Zastaví otáčanie noža do 3 sekúnd od uvoľnenia páčky v spínacej skrinke.
- Veľké krídlové matice na jednoduchú montáž a rozloženie.
- 14 polôh výšky kosenia poskytuje možnosť prispôsobenia pre rôzne stavy trávnatého porastu.
- Výška kosenia sa dá jednoducho nastaviť otočením regulátora do požadovanej polohy. Otáčaním regulátora sa nastavujú všetky štyri kolieska súčasne.
- Vaša kosačka je vybavená kolieskami s uhlom otáčania 360° pre maximálne manévrovanie, čo Vám umožňuje kosenie pri okrajoch trávnatého porastu ako i kosenie okolo rôznych prekážok.
- Zadné kolieska sa dajú zaistiť tak, aby bolo možné dosiahnuť presné kosenie v priamom smere.

- Nepoddajný, trvácny plastový kryt, ktorý nehrdzavie a prispieva k nízkej hladine hluku a vibrácií.
- Silný a účinný indukčný motor podáva efektívny výkon pri kosení a zbere za každých primeraných podmienok, nie je hlučný a nevyžaduje veľkú údržbu.
- Ergonomická konštrukcia rukoväte zalomená smerom nahor poskytuje pohodlnú manipuláciu a jednoduché tlačenie.
- Jednoduché vyberanie zásobníka na trávu.
- Držiak prírodného kábla napomáha pri vedení kábla mimo priestoru kosenia a chráni pred náhodným vytiahnutím a rozpojením zásuvky kábla.

Obsah balenia

Balenie obsahuje:

- 1 Telo kosačky
- 1 Zostavu rukovätí (3 diely)
- 1 Zostavu zásobníka na trávu (2 diely)
- 1 Držiak kábla
- 1 Kľúč/škrabku
- 1 Skrutkovač
- 2 Krídlové matice
- 2 Podložky
- 2 Profilové podložky
- 2 Skrutky pre hornú časť rukoväte
- 2 Skrutky pre spodnú časť rukoväte
- 5 Skrutky pre zásobník na trávu
- 2 Príchytky kábla
- 1 Návod na obsluhu

- Opatrne vybalte všetky časti.

Skladanie rukoväte

- Kosačku postavte kolieskami na pevný a rovný povrch.
- B1**
- Tyče rukoväte zasuňte do otvorov spôsobom znázorneným na obr. B1 tak, aby sa zalomenie rozširovalo smerom nahor.
 - Každú tyč zaistíte pomocou skrutky a krídlovej matice, ako je znázornené na obrázku. Skrutky pevne pritiahnite pomocou dodaného kľúča.
- B2**
- Držiak kábla nasuňte na rukoväť tvaru U pod čiernu spínaciu skrinku.
- B3**
- Na tyče nasadte hornú časť rukoväte tvaru U podľa obrázku.
- B4**
- Hornú časť rukoväte zaistíte pomocou skrutiek, podložiek a krídlových matic tak, ako je znázornené na obrázku.
 - Kábel upevnite k rukoväti pomocou dodaných príchytky.



Na doťahovanie krídlových matic nepoužívajte žiadne náradie.

Zloženie zásobníka na trávu (obr. C)

Zásobník na trávu sa dodáva v dvoch dieloch. Zloženie zásobníka prevediete nasledovne:

C1

- Zarovnajte obe polovice zásobníka k sebe podľa obrázku.
- Obe polovice spojte dodaným skrutkovačom pomocou 5 skrutiek k sebe.

Upevnenie zásobníka na trávu ku kosačke:

C2

- Pružinový mechanizmus zadnej vyklápacej časti je treba zdvihnúť a vrchnú časť zásobníka presunúť cez miesto uchytania.
- Zadná vyklápacia časť sa môže potom uvoľniť tak, aby bol zásobník na trávu vo svojej polohe zaistený.

Vybratie zásobníka na trávu z kosačky:

Plný zásobník na trávu sa dá vybrať zdvihnutím vyklápacej časti, uvoľnením z miesta uchytania a jeho položením na trávnatú plochu. Vyklápaciu časť je možné mierne spustiť tak, aby zostali obe ruky voľné na zdvihnutie plného zásobníka.

Použitie kosačky (obr. D)



Pri použití Vašej kosačky dodržujte všetky uvedené pokyny.

Na dosiahnutie maximálneho výkonu a zníženie rizika zavlčenia predlžovacieho kábla do dráhy kosenia odporúčame postupovať pri kosení v jednom smere.

D1

- Stočený prívodní kábel položte na trávu v blízkosti počiatočného miesta kosenia.

Kábel upevnite do držiaka kábla nasledovne:

- Zozadu prevlečte koniec predlžovacieho kábla so zásuvkou a pripojte ho k zástrčke kosačky.
- D2**
- V blízkosti držiaka vytvorte z predlžovacieho kábla slučku.
 - Slučku prevlečte štrbinou zo zadnej strany príchytného háku tak, aby slučka prechádzala cez hák a kábel vytiahnite štrbinou späť. Teraz je Váš kábel uchytený.
 - Takto môže predlžovací kábel viesť smerom od Vašej kosačky dozadu za operátora a je pripravený na používanie.



Varovanie! Nepokúšajte sa obsluhovať kosačku len jednou rukou - kosačka musí byť vedená oboma rukami.

D3

- Sklopte rukoväť smerom dole tak, aby sa mierne nadvihla predná časť kosačky a znížilo sa tak riziko poškodenia trávniku pri začínaní kosenia, stlačte bezpečnostné odisťovacie tlačidlo na spínacej skrinke, podržte ho stlačené a páku vypínača



pritiahnite smerom k sebe. Vaša kosačka sa zapne a potom môžete uvoľniť odisťovacie tlačidlo a pustiť kosačku nadol do prevádzkovej polohy a začať kosiť, pričom kosačku povediete oboma rukami.

- Postupujte v oblasti kosenia smerom dole podľa obr. D1 (a), prácu začnite v mieste 1, postupujte k miestu 2, po jeho dosiahnutí sa otočte doprava a pokračujte do miesta 3. Postupujte na koniec kosenej oblasti, obráťte sa doľava a postupujte k miestu 4. Ďalej postupujte rovnakým spôsobom, ako je znázornené na obr. D1 (a), vždy sa držte mimo dosahu prírodného kábla. Nepostupujte podľa obr. D1 (b), smerom k prírodnému káblu, pretože tento spôsob je nebezpečný.
- Pri manévrovaní okolo prekážok alebo pri kosení okrajov zaistite, aby sa v blízkosti kosačky nenachádzal prírodný kábel.

Poznámka: Vaša kosačka je na dosiahnutie maximálnej úrovne manévrovateľnosti vybavená otočnými kolieskami v uhle 360°. Zadné kolieska je možné pri prevádzkaní priamych, presných zostrihov trávy zaistiť v danej polohe nasledovne:

D4

- Zatlačte kosačku smerom dopredu tak, aby sa kolieska otočili smerom k zadnej časti kosačky.

D5

- Stlačte poistnú páku nachádzajúcu sa na ľavej strane kosačky tak, aby sa západka ozubeného kolieska zaistila.

D6

- Kolieska odistíte stlačením uvoľňovacieho tlačidla smerom dopredu.

D7

- Ak západka celkom zaskočí, ale zadné kolieska sa na mieste nezaistia, uvoľnite páku, odskrutkujte o jednu otáčku nastaviteľný poistný kábel a znovu západku ozubeného kolieska zaistite. Postup opakujte, dokiaľ nebudú kolieska na svojom mieste zaistené.

Vaša kosačka bude v prevádzke po celú dobu stlačenia spínacej páky. Kosačku zastavíte uvoľnením spínacej páky.

Pokiaľ dokončíte kosenie, odporúčame pred uložením kosačky odstrániť všetky zvyšky trávy. Viď kapitola „Údržba a starostlivosť o náradie“.

Poznámka: Najlepšie výsledky dosiahnete pravidelným kosením trávnatých porastov. Mokrú trávu nekoste.

Pokiaľ behom kosenia spod kosačky vypadávajú pokosené stebľa trávy, zásobník na trávu je pravdepodobne naplnený a je treba ho vyprázdniť.

Ochrana pred preťažením (iba pre model GF1838)

Model GF1838 je vybavený vnútorným

ochranným obvodom proti preťaženiu, ktorý spôsobí, že sa motor vypne pri kosení veľmi vysokej trávy príliš nízko pri zemi, alebo pokiaľ je kosačka silno tlačaná do vysokého porastu. Pokiaľ sa motor v takýchto situáciách zastaví, nejde o poruchu kosačky. Kosačku ponechajte po dobu 10 minút vychladnúť a potom ju ľahko nakloňte a nechajte 1 až 2 minúty bežať naprázdno. Výšku kosenia nastavte na maximum a po dokončení kosenia ju znížte na požadovanú úroveň.

Manévrovací schopnosť (obr. E)

Vaša kosačka má otočné kolieska a tak je možné manévrovať okolo kmeňov stromov ďalších prekážok. Taktiež je možné prevádzať presné kosenie s kopírovaním rôznych tvarov ako napríklad okolo kvetinových záhonov.

Maximálnu manévrovaciu schopnosť dosiahnete uvoľnením poistného mechanizmu zadných koliesok a zatlačením uvoľňovacieho vypínača smerom dopredu.



Pri manévrovaní vždy používajte držiak prírodného kábla a zaistite, aby sa kábel nedostal do oblasti kosenia.

Nastavenie výšky kosenia (obr. F)



Varovanie! Pred prevádzkaním akéhokoľvek nastavovania kosačku odpojte od elektrického prívodu a počkajte, až sa nože dotočia: rezné nože sú ostré.

F1

- Páku vyklopte von a pevne ju pridržte.
- Pomocou páky otočný regulátor nastavte na požadovanú výšku kosenia.
- Páku sklopte späť tak, aby sa regulátor zaistil.

F2

- Ak chcete na Vašom trávniku vytvoriť pruhy, najprv nasadte pätku na vytváranie pruhov na miesto a zaistite ju dvoma dodanými skrutkami, potom nastavte výšku kosenia na nízku úroveň.

Poznámka: Pri kosení vysokej alebo nerovnomerne rastenej trávy (zvlášť pri prvom kosení v sezóne) najskôr nastavte vyššiu výšku kosenia a potom prevedte druhé kosenie s nastavením požadovanej výšky.

Údržba nožov

Ostrie ocelových nožov je vyrobené tak, aby prevádzalo hladké rezy vo vysokej alebo nepoddajnej tráve. Nože budú rezať i keď budú otupené alebo vyštrbené. Je však nutné, aby boli ostré ako britva.

Avšak pokiaľ sú značne poškodené alebo opotrebované a výkon pri kosení poklesne, je treba ich vymeniť alebo aspoň nabrúsiť.

Brúsenie alebo výmenu nožov odporúčame vykonávať na začiatku každej sezóny.

Náhradné nože dostanete u servisného zástupcu Black & Decker.



Varovanie! Používajte výhradne náhradné nože Black & Decker určené pre Vašu kosačku - nepokúšajte sa nasadiť iné typy nožov.

Montáž nového sekacieho noža (obr. G)



Pri výmene sekacieho noža dodržujte všetky uvedené pokyny.

G

Varovanie! Pred výmenou noža odpojte Vašu kosačku od elektrického prívodu.

- Kosačku prevráťte na bok tak, aby bol prístup zo spodnej strany krytu nožov.
- Nôž uchopte pomocou pevných rukavíc alebo ho oviňte handrou, aby ste sa neporanili a pomocou dodaného kľúča povolíte a vyberte maticu hriadeľa motora. Povolenie matice sa vykoná jej otáčaním proti smeru chodu hodinových ručičiek.
- Nože sa potom môžu vymeniť. Nasadte späť podložku a skrutku.

Poznámka: Nedávajte dole obežné koleso z akéhokoľvek dôvodu.

Poznámka: Niektoré kosačky majú spojovaciu podložku medzi nožom a maticou, tieto sa musia vymeniť vždy súčasne.

Praktické rady

- Pri tráve dlhšej ako 10 cm, prevedte kosenie na dvakrát, aby sa dosiahol dokonalý výsledok. Odporúčame, aby bol prvý rez s nastavením maximálnej výšky a druhý so strednou alebo nízkou výškou kosenia. Tým bude práca jednoduchšia a celkový efekt z pokoseného trávnikára omnoho lepší.

Údržba a starostlivosť o náradie

Rady v tejto časti zahrňujú všeobecnú údržbu základného tela Vašej kosačky. Rady ohľadom rezných nožov nájdete v časti "Údržba nožov".



Varovanie! Nepoužívajte predlžovací kábel, ktorý javí známky poškodenia. Celý kábel vymeňte - nerobte na ňom trvalé ani dočasné opravy.

- Kosačku vždy udržiavajte čistú a zbavenú nanesených úlomkov, obzvlášť zo spodnej strany, v oblasti vetracích otvorov a kolies.
- Elektrické káble pravidelne kontrolujte, či nie sú opotrebené, predraté alebo inak poškodené.
- Na záver sezóny odporúčame odstrániť nánosy trávy zo spodnej časti krytu nožov pomocou tupej škrabky.
- Všetky plastové diely očistite pomocou vlhkej handričky.

Upozornenie: Nepoužívajte rozpúšťadlá alebo čistiace roztoky, plastové diely Vašej kosačky by mohli byť poškodené.

Odstránenie porúch

Pokiaľ kosačka nepracuje správne, vyhľadajte poruchu v nasledujúcej tabuľke.



Varovanie! Pred kontrolovaním vždy odpojte sieťový prívod Vašej kosačky.

Príznaky	Možná príčina	Odstránenie problému
Motor bzučí, ale nože sa neotáčajú.	Nože sú zaseknuté.	Odpojte od elektrického prívodu. Odstráňte prekážky brániace otáčaniu nožov.
Žiadny hluk a nože sa neotáčajú.	Porucha v elektrickom prívodu.	Odpojte od elektrického prívodu. Kosačku pripojte k inému zodpovedajúcemu elektrickému prívodu.
Žiadny hluk a nože sa neotáčajú.	Porucha v elektrickom prívodu.	Vložte novú poistku. Dotiahnite a skontrolujte všetky elektrické prepojenia predlžovacích káblov. Znovu uveďte do chodu prúdový chránič RCD v súlade s pokynmi.
Žiadny hluk a nože sa neotáčajú.	Iba pre GF1838 Ochrana pred preťažením aktivovaná.	Vid' kapitola Ochrana pred preťažením.

Ochrana životného prostredia



Triedený odpad. Tento výrobok nesmie byť likvidovaný spolu s bežným komunálnym odpadom.

Jedného dňa zistíte, že Váš výrobok Black & Decker musíte vymeniť alebo ho už nebudete ďalej používať. V tomto prípade nesmie byť zlikvidovaný v bežnom domovom odpade. Zariadenie zlikvidujte podľa platných pokynov o triedení a recyklácii odpadov.



Triedený odpad umožňuje recykláciu a opätovné využitie použitých výrobkov a obalových materiálov. Opätovné použitie recyklovaných materiálov pomáha chrániť životné prostredie pred znečistením a znižuje spotrebu surovín.

Miestne predpisy môžu upravovať spôsob likvidácie domácich elektrických spotrebičov v miestnych zberniach alebo v mieste nákupu výrobku.

Po ukončení životnosti výrobkov Black & Decker poskytuje spoločnosť Black & Decker možnosť recyklácie týchto výrobkov. Využite túto bezplatnú službu a odovzdajte Váš nepoužívaný prístroj ktorémukoľvek autorizovanému servisnému stredisku.

Miesto Vašej najbližšej servisnej pobočky Black & Decker nájdete na príslušnej adrese uvedenej na zadnej strane tohto návodu. Prehľad autorizovaných servisných dielní Black & Decker a rovnako ďalšie informácie môžete nájsť tiež na internetovej adrese: **www.2helpU.com**

Ďalšie záhradné náradie

Black & Decker dodáva široký sortiment záhradnej techniky, ktorá prácu v záhrade uľahčuje. Pokiaľ by ste chceli podrobnejšie informácie o nasledujúcich výrobkoch, obráťte sa prosím na naše Servisné a informačné centrum (viď strana s adresami v zadnej časti tohto návodu na použitie), alebo na Vášho predajcu Black & Decker.

Strunové sekačky

Reťazové píly

Akumulátorové záhradné nožnice

Krovinorezy

Kosačky na trávnu

Hrable na trávnu

Odfukovače lístia

Drviče

Uvedené výrobky nemusia byť dostupné vo všetkých krajinách.

ES Prehlásenie o zhode EÚ



GF834/GF934/GF1034/GF1234/GF1438/GF1838

Black & Decker týmto prehlasuje, že toto náradie zodpovedá nasledujúcim normám: 98/37/EC, 89/336/EEC, 73/23/EEC, EN 55014, EN 60335, EN 61000, 2000/14/EC, kosačka na trávnu, L² 50 cm, príloha VIII, č. 0086

B.S.I., HP2 4SQ, Veľká Británia

Úroveň akustického tlaku podľa normy 2000/14/EC:

L _{pA} (akustický tlak)	79 dB(A)
L _{WA} (akustický výkon)	93 dB(A)
L _{WA} (zaručený akustický výkon)	96 dB(A)

Úroveň vibrácií prenášaných na obsluhu podľa normy EN 50144: < 2,5 m/s²

Brian Cooke
Technický a vývojový riaditeľ
Spennymoor, County Durham
DL16 6JG, Veľká Británia
1-12-2001

Politika služieb zákazníkom

Spokojnosť zákazníka s výrobkom a servisom je náš najvyšší cieľ.

Kedykoľvek budete potrebovať radu či pomoc, obráťte sa s dôverou na náš najbližší servis Black & Decker, kde Vám vyškolený personál poskytne naše služby na najvyššej úrovni.

Záruka Black & Decker 2 roky

Blahoželáme Vám k zakúpeniu tohto kvalitného výrobku Black&Decker.

Náš záväzok ku kvalite zahŕňa v sebe samozrejme tiež naše služby zákazníkom.

Preto ponúkame záručnú dobu ďaleko presahujúcu minimálne požiadavky vyplývajúce zo zákona.

Kvalita tohto prístroja nám umožňuje ponúknuť Vám **2 ročnú záruku istoty**. Ak sa objavia akékoľvek materiálové, alebo výrobné chyby v priebehu 24 mesiacov od zakúpenia prístroja, ručíme za ich bezplatné odstránenie, prípadne, podľa nášho uváženia, bezplatnú výmenu prístroja za nasledujúcich podmienok:

- Prístroj bude dopravený (spolu s originálnym záručným listom Black & Decker a s dokladom o nákupe), do jedného z poverených servisných stredísk Black & Decker, ktoré sú autorizované na vykonávanie záručných opráv.
- Prístroj bol používaný iba s originálnym príslušenstvom alebo prídavnými zariadeniami a príslušenstvom BBW či Piranha, ktoré je vyslovene odporúčané ako vhodné na použitie spolu s prístrojom Black & Decker.
- Prístroj bol používaný a udržiavaný v súlade s návodom na obsluhu.
- Prístroj nevykazuje žiadne príčiny poškodenia spôsobené opotrebovaním.

Naviac servis Black & Decker poskytuje na všetky vykonávané prevedené opravy a vymenené náhradné diely ďalšiu servisnú záručnú dobu v trvaní 6 mesiacov.

Záruka sa nevzťahuje na spotrebné príslušenstvo (vrtáky, skrutkovacie nástavce, pílové kotúče, hobľovacie nože, brúsne kotúče, pílové listy, brúsny papier a pod.) ani na príslušenstvo prístroja poškodené opotrebovaním.

Toto náradie nie je vhodné pre profesionálne použitie.

Black & Decker

Stará Vajnorská cesta 8

831 04 Bratislava 3

Slovenská republika

Tel.: +421 2 446 38 121, 3

Fax: +421 2 446 38 122

www.blackanddecker.sk

www.dewalt.sk

informacie@blackanddecker.sk

Právo na prípadné zmeny vyhradené.

02/2007

BLACK & DECKER

Stará Vajnorská cesta 8
831 04 Bratislava
Slovenská republika
Tel.: 00421 2 446 38 121,3
www.blackanddecker.sk
www.dewalt.sk
informacie@blackanddecker.sk

Fax: 00421 2 446 38 122

BAND SERVIS

Paulínska 22
917 01 Trnava
Tel.: 00421 33 551 10 63
www.bandservis.sk
p.talajka@bandservis.sk

Fax: 00421 33 551 26 24

BAND SERVIS

Garbiarska 5
040 01 Košice
Tel.: 00421 55 623 31 55
bandserviske@zoznam.sk

BLACK & DECKER

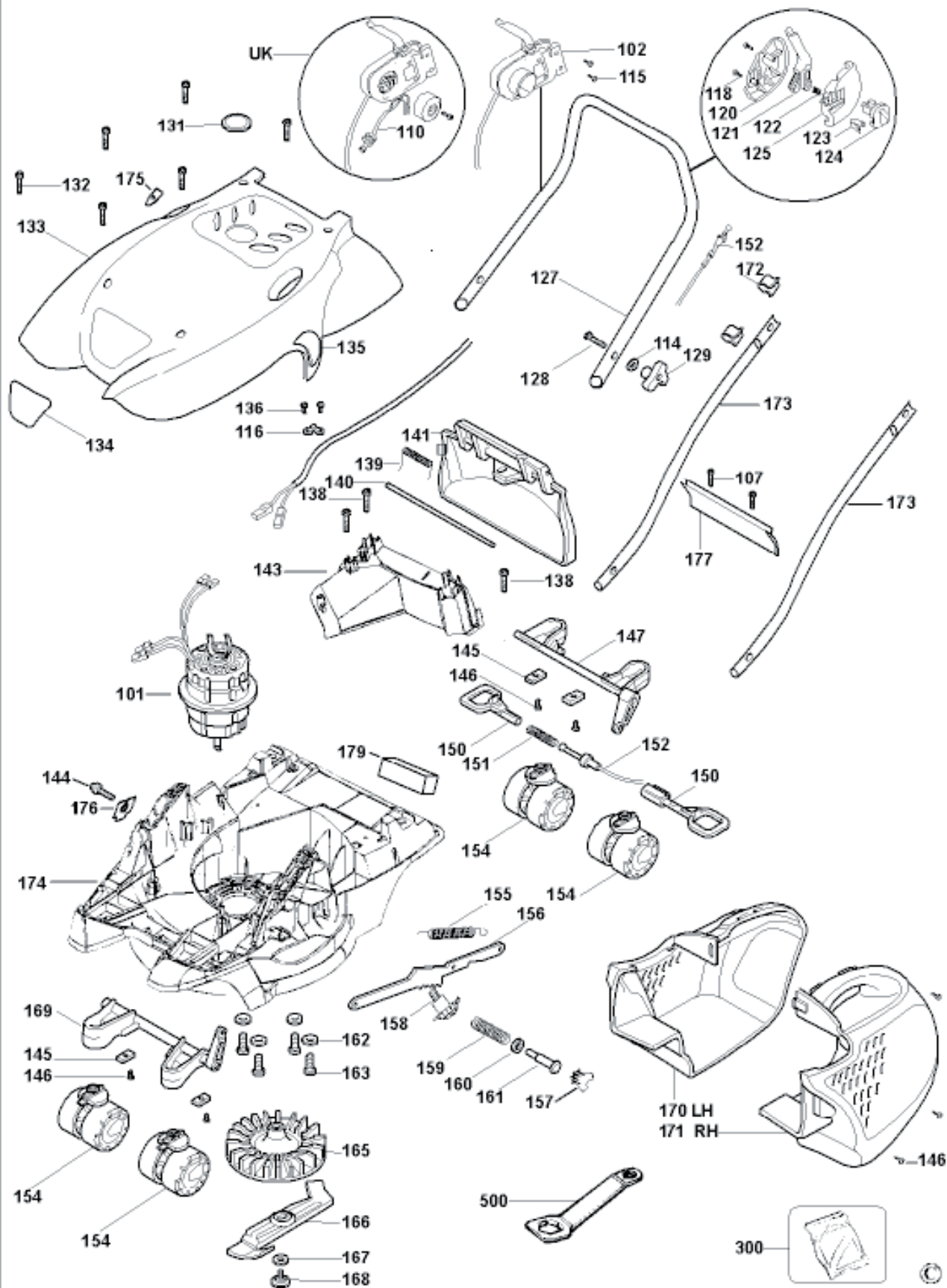
Kláštorského 2
143 00 Praha 412 – Modřany
Česká Republika
Tel.: 00420 2 444 02 450
00420 2 417 76 655,6
Servis: 00420 2 444 03 247
www.blackanddecker.cz
www.dewalt.cz
recepce@blackanddecker.cz

Fax: 00420 2 417 70 204

BAND SERVIS

K Pasekám 4440
760 01 Zlín
Tel.: 00420 577 008 550,1
www.bandservis.cz
bandservis@bandservis.cz

Fax: 00420 577 008 559



E13066

www.2helpU.com

23 - 11 - 2000

CZ ZÁRUČNÍ LIST

PL KARTA GWARANCYJNA

H JÓTÁLLÁSI JEGY

SK ZÁRUČNÝ LIST



**BLACK &
DECKER**®

CZ měsíců
H hónap

24

PL miesiące
SK mesiacov

CZ	Výrobní kód	Datum prodeje	Razítko prodejny Podpis
H	Gyári szám	A vásárlás napja	Pecsét helye Aláírás
PL	Numer seryjny	Data sprzedaży	Stempel Podpis
SK	Číslo série	Dátum predaja	Pečiatka predajne Podpis

(CZ)

Adresy servisu
Band Servis
Klásterského 2
CZ-14300 Praha 4
Tel.: 00420 2 444 03 247
Fax: 00420 2 417 70 204

Band Servis
K Pasekám 4440
CZ-76001 Zlín
Tel.: 00420 577 008 550,1
Fax: 00420 577 008 559
<http://www.bandservis.cz>

(H)

Black & Decker Központi
Garanciális-és Márkaszerviz
1163 Budapest
(Sashalom) Thököly út 17.
Tel.: 403-2260
Fax: 404-0014

(PL)

Adres serwisu centralnego
ERPATECH
ul. Obozowa 61
01-418 Warszawa
Tel.: 022-8620808
Fax: 022-8620809

(SK)

Adresa servisu
Band Servis
Paulínska ul. 22
SK-91701 Trnava
Tel.: 00421 33 551 10 63
Fax: 00421 33 551 26 24

(CZ) Dokumentace záruční opravy

(PL) Przebieg napraw gwarancyjnych

(H) A garanciális javítás dokumentálása

(SK) Záznamy o záručných opravách

CZ	Číslo	Datum příjmu	Datum zakázky	Číslo zakázky	Závada	Razítko Podpis
H	Sorszám	Bejelentés időpontja	Javítási időpont	Javítási munkalapszám	Hiba jelleg oka	Pecset Aláírás
	Jótállás új határideje					
PL	Nr.	Data zgłoszenia	Data naprawy	Nr. zlecenia	Przebieg naprawy	Stempel Podpis
SK	Číslo dodávky	Dátum nahlásenia	Dátum opravy	Číslo objednávky	Popis poruchy	Pečiatka Podpis