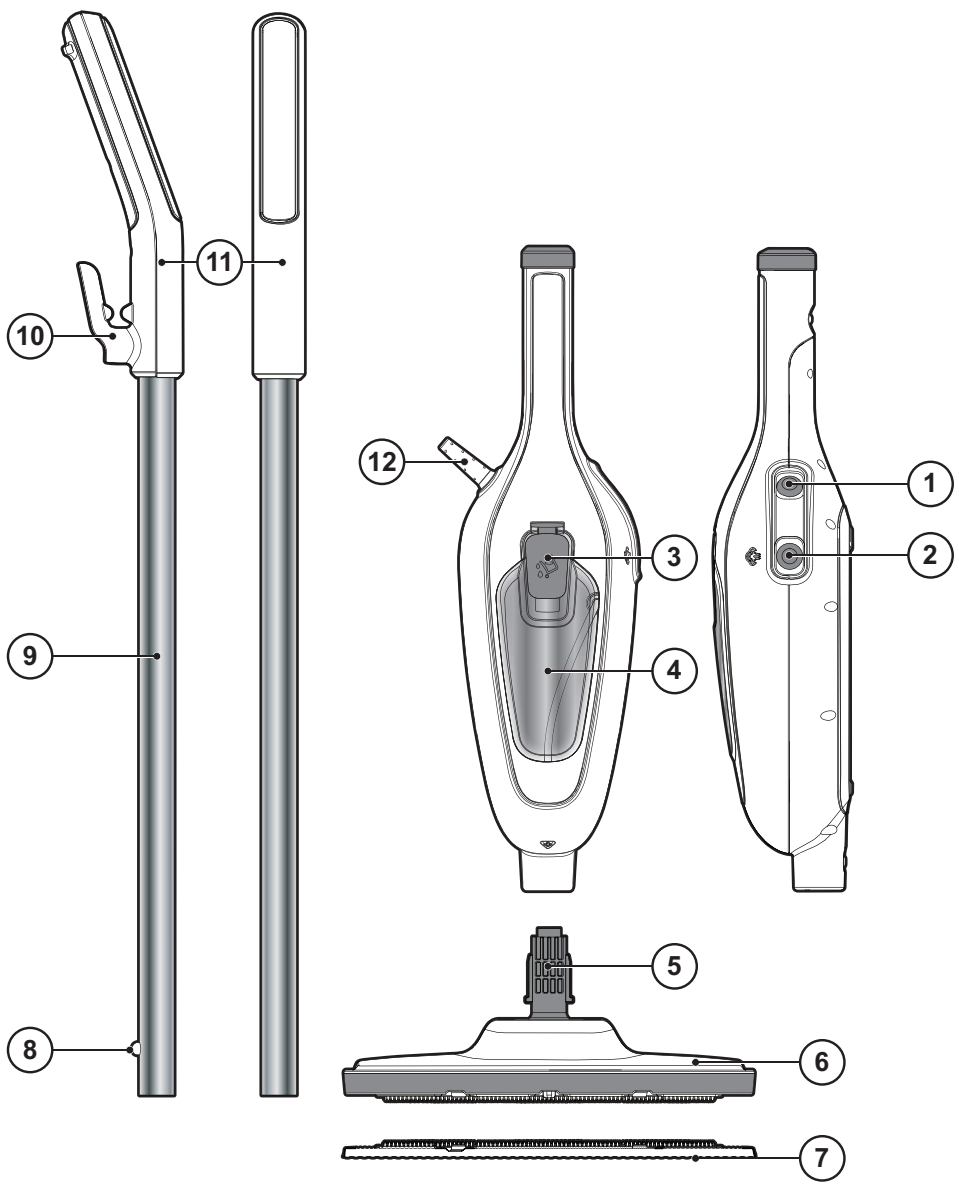


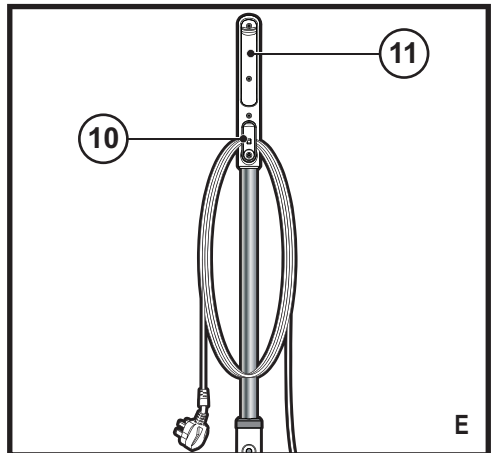
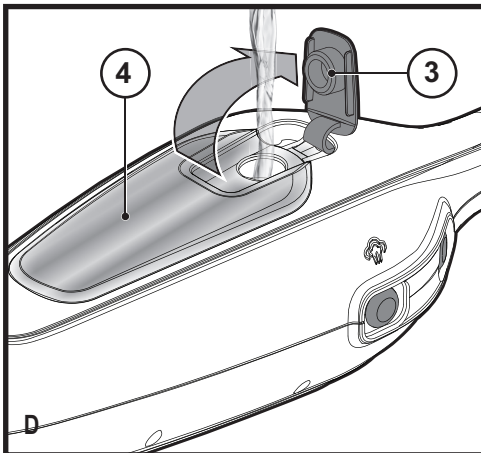
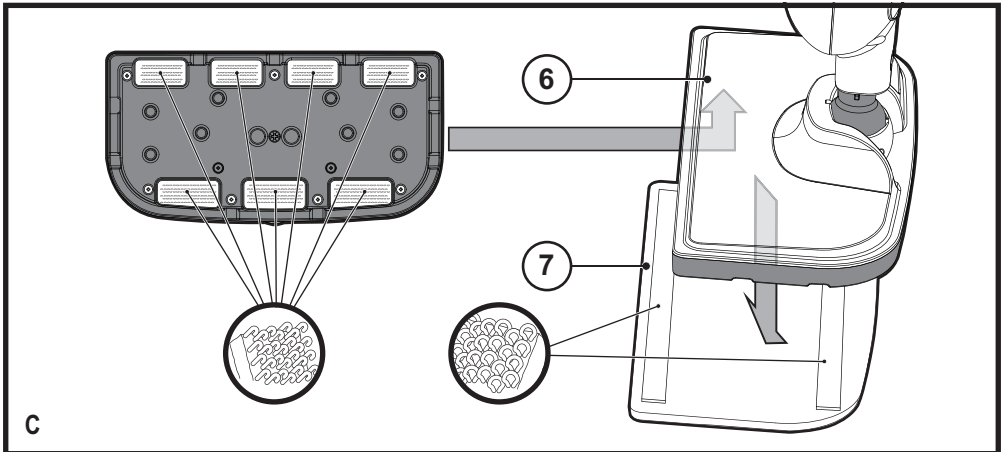
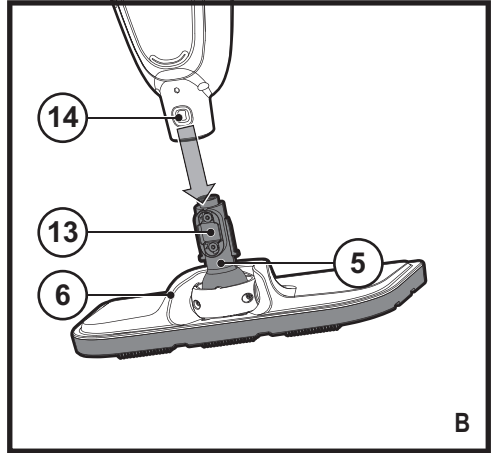
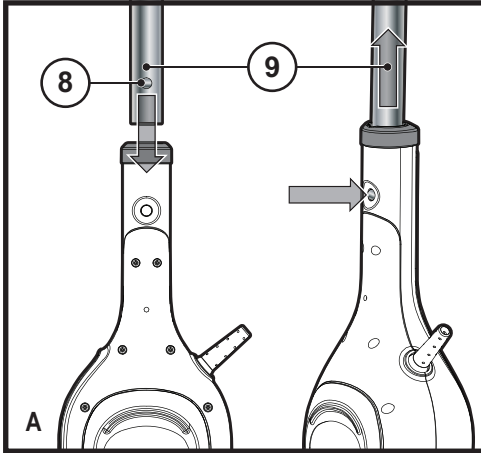
402116 - 37 RO

Traducere a instrucțiunilor originale

www.blackanddecker.eu

FSM13E1





Destinația de utilizare

Mopul cu aburi BLACK+DECKER™ FSM13E1 a fost conceput pentru igienizarea și curățarea podelelor din lemn impermeabil, parchet laminat impermeabil, linoleum, vinilin, plăci ceramice, piatră și marmură. Acest aparat este destinat exclusiv uzului casnic.

Instrucțiuni de siguranță



Avertisment! Citiți cu atenție și în întregime manualul Siguranță, întreținere, service înainte de a utiliza acest aparat. Citiți cu atenție acest manual în întregime înainte de a utiliza acest aparat.

Siguranța terților

- ◆ Acest aparat poate fi utilizat de copiii peste 8 ani și de către persoane cu capacități fizice, senzoriale sau mentale reduse sau de către persoane lipsite de experiență și cunoștințe dacă acestea au fost supravegheate și instruite cu privire la utilizarea aparatului în condiții de siguranță și înțeleg riscurile pe care le implică.
- ◆ Nu lăsați copiii să se joace cu aparatul. Curățarea și operațiunile de întreținere nu trebuie efectuate de copii fără supraveghere.
- ◆ În cazul în care cablul de alimentare este deteriorat, acesta trebuie înlocuit de producător, de către agentul

de service sau de către persoane calificate, pentru a evita orice pericol.

- ◆ Înainte de curățarea sau întreținerea acestui aparat, ștecherul trebuie scos din priză.
- ◆ Lichidul sau aburul nu trebuie îndreptat directă către un echipament care conține componente electrice, cum ar fi interiorul cuptoarelor.
- ◆ Aparatul nu trebuie lăsat nesupravegheat în timp ce este conectat la sursa de alimentare;
- ◆ Aparatul nu trebuie utilizat dacă a fost scăpat, dacă prezintă semne vizibile de deteriorare sau dacă există scurgeri;
- ◆ Nu lăsați aparatul la îndemâna copiilor atunci când acesta este alimentat cu energie electrică sau se răcește.

Etichetele prezente pe aparat

Pictogramele următoare, împreună cu codul de dată sunt afișate pe aparat.



Descriere

1. Întrerupător de pornire/oprire
2. Buton de producere a aburului
3. Clemă de acces la rezervorul de apă

4. Rezervor de apă
5. Conector cap pentru abur
6. Cap pentru abur
7. Lavetă de curățare cap pentru abur
8. Buton conector mâner
9. Mâner
10. Cârlig de prindere a cablului
11. Element de prindere
12. Cablu de alimentare

Asamblarea



Avertisment! Înainte de a încerca efectuarea oricăreia dintre operațiile de mai jos, asigurați-vă că aparatul este oprit și deconectat și că acesta este răcit și nu conține apă.

Montarea mânerului (Fig. A)

- ♦ Glisați capătul inferior al mânerului (9) în capătul superior al corpului mopului până când butonul conector al mânerului (8) se fixează în poziție.

Montarea capului pentru abur (Fig. B)

- ♦ Introduceți corpul mopului în capul pentru abur (6) prin conectorul capului (5), asigurându-vă că butonul de conectare (13) se fixează în poziție în orificiu (14).

Montarea unei lavete de curățare (Fig. C)

Lavetele de curățare de schimb sunt disponibile la reprezentantul dvs. BLACK+DECKER:- (nr. piesă FSM20-XJ).

- ♦ Așezați o lavetă de curățare (7) pe podea cu partea cu scai orientată în sus.
- ♦ Apăsăți ușor mopul peste laveta de curățare (7).

Atenție: Atunci când nu este utilizat, așezați întotdeauna mopul cu mânerul (9) în poziție verticală și asigurați-vă că acesta este oprit.

Scoterea lavetei de curățare

Atenție! Purtați întotdeauna încălțăminte adecvată atunci când schimbați laveta de curățare a mopului cu abur. Nu purtați papuci de casă sau încălțăminte cu vârful decupat.

- ♦ Reduceți mânerul (9) în poziție verticală și opriți mopul.
- ♦ Așteptați până când mopul cu abur se răcește (aproximativ 5 minute).
- ♦ Ridicați mopul de pe laveta de curățare desfăcând prinderea cu scai.

Atenție! Atunci când nu este utilizat, așezați întotdeauna mopul cu mânerul (9) în poziție verticală și asigurați-vă că acesta este oprit.

Umplerea rezervorului de apă (Fig. D)

Notă! Nu utilizați substanțe chimice de curățat în re-

zervorul de apă al mopului.

Notă! Umpleți rezervorul cu apă curată de la robinet.

Notă! În zonele cu apă foarte dură, se recomandă utilizarea apei deionizate.

- ♦ Desfaceți clapeta de acces a rezervorului de apă (3).
- ♦ Umpleți rezervorul (4) cu apă.

Avertisment! Rezervorul dvs. are o capacitate de 380 ml. Nu umpleți prea mult rezervorul.

- ♦ Așezați la loc clapeta de acces a rezervorului de apă.

Notă! Clapeta de acces la rezervorul de apă trebuie să fie bine fixată.

Utilizare

Important! Această unitate va elimina 99,9% din bacterii și microbi atunci când este utilizată în conformitate cu instrucțiunile din acest manual, împreună cu laveta din microfibră și în mod continuu timp de 90 de secunde.

Pornirea și oprirea

- ♦ Pentru a porni aparatul, apăsați întrerupătorul de pornire/oprire (1). Durează aproximativ 15 secunde până când mopul se încălzește.
- ♦ Apăsăți butonul de producere a aburului (2). Acest lucru va acționa pompa și unitatea va începe să producă abur.
- ♦ Pentru a opri generarea aburului, opriți butonul de producere a aburului (2). Acest lucru va menține alimentarea la rezervor pentru o pornire mai rapidă.
- ♦ Pentru a opri aparatul, apăsați întrerupătorul de pornire/oprire (1).

Atenție! Nu lăsați niciodată mopul într-un singur loc, pe niciun fel de suprafață, pentru nicio perioadă de timp. Atunci când nu este utilizat, așezați întotdeauna mopul cu mânerul (9) în poziție verticală și asigurați-vă că acesta este oprit.

Atenție! Goliți întotdeauna mopul cu abur după utilizare.

Notă! Atunci când este umplut pentru prima dată sau când rămâne fără apă, poate dura până la 45 de secunde pentru ca aburul să fie produs.

Sfaturi pentru utilizarea optimă

General

Atenție: Nu utilizați niciodată mopul cu abur fără a atașa mai întâi laveta de curățare.

- ♦ Curățați întotdeauna cu aspiratorul sau măturăți podeaua înainte de a utiliza mopul cu abur.
- ♦ Cea mai ușoară modalitate de a utiliza aparatul este să înclinați mânerul la un unghi de 45° și curățați ușor, acoperind câte o suprafață mică odată.
- ♦ Nu utilizați mopul împreună cu substanțe chimice de curățat. Pentru îndepărtarea petelor persistente

de pe vinilin sau de pe linoleum, puteți să le tratați anterior cu apă și detergent delicat înainte de a utiliza mopul cu abur.

Curățarea cu abur

- ◆ Așezați o lavetă de curățare (7) pe podea cu partea cu scai orientată în sus.
- ◆ Apăsăți ușor mopul peste laveta de curățare (7).
- ◆ Conectați mopul la priză.
- ◆ Apăsăți butonul de pornire/oprire (1). Durează aproximativ 15 secunde până când mopul se încălzește.
- ◆ Apăsăți butonul de producere a aburului (2). După câteva secunde, aburul va începe să iasă prin capul pentru abur.

Notă! Atunci când este umplut pentru prima dată sau când rămâne fără apă, poate dura până la 45 de secunde pentru ca aburul să fie produs.

- ◆ Durează câteva secunde pentru ca aburul să pătrundă în laveta de curățare. Mopul va aluneca ușor pe suprafața ce urmează a fi igienizată/curățată.
- ◆ Acționați ușor mopul înainte și înapoi pe suprafață pentru a curăța bine fiecare porțiune.
- ◆ După ce ați terminat de utilizat mopul, readuceți mânerul (9) în poziție verticală, asigurându-vă că rămâne în această poziție și opriți-l. Așteptați până când mopul cu abur se răcește (aproximativ cinci minute).

Atenție! Este important să monitorizați nivelul de apă din rezervor (4). Pentru a reumple rezervorul și a continua igienizarea/curățarea, aduceți mopul în poziție verticală, asigurându-vă că mânerul nu poate fi acționat și opriți mopul. Scoateți unitatea din priză și reumpleți rezervorul de apă (4).

Atenție! Nu lăsați niciodată mopul într-un singur loc, pe niciun fel de suprafață, pentru nicio perioadă de timp. Atunci când nu este utilizat, așezați întotdeauna mopul cu mânerul (9) în poziție verticală și asigurați-vă că acesta este oprit.

După utilizare (Fig. E)

- ◆ Opriți mopul. Opriți butonul de producere a aburului (2) și apoi apăsați butonul de pornire/oprire (1).
- ◆ Așteptați până când mopul cu abur se răcește.
- ◆ Scoateți mopul din priză.
- ◆ Goliți rezervorul de apă.
- ◆ Scoateți laveta de curățare (7) și spălați-o pentru a fi gata pentru următoarea utilizare.
- ◆ Înfășurați cablul de alimentare în jurul cârligelor de prindere (10).

Specificații tehnice

		FSM13E1
Tensiune	V _{ac}	230
Putere	W	1300
Capacitate rezervor	ml	380
Greutate	kg	1,8

Depanarea

Dacă aparatul dvs. pare să nu funcționeze corespunzător, urmați instrucțiunile de mai jos. Dacă problema nu se remediază, vă rugăm să contactați agentul de reparații BLACK+DECKER local.

Problemă	Pas	Soluție posibilă
Mopul cu abur nu pornește	1.	Asigurați-vă că unitatea nu este scoasă din priză.
	2.	Verificați dacă unitatea este pornită cu ajutorul întrerupătorului de pornire/oprire (1)
	3.	Verificați siguranța din ștecher.
Mopul cu abur nu produce abur	4.	Verificați dacă rezervorul de apă (4) este plin. NOTĂ: Atunci când este umplut pentru prima dată sau când rămâne fără apă, poate dura până la 45 de secunde pentru ca aburul să fie produs.
	5.	Verificați dacă butonul de producere a aburului se află în poziția Pornit (2).
	6.	Mopul cu abur este echipat cu un termostat și un sistem de decuplare termică. În cazul în care mopul se supraîncălzește, se oprește. Dacă se întâmplă acest lucru, opriți și scoateți mopul din priză, lăsați-l să se răcească timp de 2 până la 4 ore și reîncercați.
De unde pot obține mai multe informații/accesorii pentru mopul cu abur	7.	Consultați capitolul Asamblarea din acest manual pentru montarea corectă a componentelor și accesoriilor.



Stanley Black & Decker Romania SRL
Phoenicia Business Center
Strada Turturelelor Nr. 11A, Etaj 4
Module 12-15, Sect. 3, Bucuresti
Tel: +4021.320.61.05
Fax: +4037.225.36.84
Email: Office.Bucharest@sbdinc.com

Garanție legală de conformitate¹ pentru produsele Stanley Black & Decker

Produs:

COD:

Serie mașină: /

Serie acumulatori: /

Serie stație încărcare:

Distribuitorul (vanzător autorizat/magazin)/adresă, tel., fax:
.....
.....

Cumpărător:

Produs cumpărat cu factură/bon nr.:

Data:

Cumpărătorul a fost informat asupra caracteristicilor și a domeniului de utilizare ale produsului. S-a efectuat proba de funcționare a produsului, a fost instruit cumpărătorul cu privire la modul de funcționare și normele de siguranță a muncii, s-a predat produsul împreună cu accesoriile în perfectă stare de funcționare, s-au predat instrucțiunile în limba română privind transportul, depozitarea, utilizarea și întreținerea. S-a verificat corectitudinea datelor înscrise în garanția legală de conformitate „Documentul”).

Condițiile de garanție de mai jos fac parte din prezentul document și au fost luate la cunoștință de către Cumpărător.

Persoana care aduce produsul și prezintă actele de proprietate (Documentul și factura sau bonul fiscal în original sau în copie) este considerată împuternicită să reprezinte proprietarul în relația cu distribuitorul (vanzătorul) autorizat.

Conform prevederilor legale², consumatorii (consumator - orice persoană fizică sau grup de persoane fizice constituite în asociații, care acționează în scopuri din afara activității

sale comerciale, industriale sau de producție, artisanale ori liberale), într-un termen de **doi ani** de la livrarea produsului (termen de garanție legală), vor avea dreptul:

- să ceară repararea produsului sau înlocuirea acestuia, fără plată, într-o perioadă de timp rezonabilă ce nu poate depăși 15 zile calendaristice de la data la care a fost adusă la cunoștință lipsa conformității sau a predat produsul vânzătorului ori persoanei desemnate de acesta pe baza unui document de predare-preluare, cu excepția situației când această măsură este imposibilă (dacă nu se pot asigura produse identice pentru înlocuire) sau disproporționată (dacă impune costuri nerezonabile vânzătorului);
- să ceară reducerea corespunzătoare a prețului sau rezoluțiunea contractului în cazul în care nu beneficiază de repararea sau înlocuirea produsului sau măsurile reparatorii nu au fost luate într-o perioadă rezonabilă. Rezoluțiunea nu este posibilă dacă lipsa conformității este minoră;
- să aleagă între înlocuirea produsului sau rezoluțiunea contractului în cazul în care produsele de folosință îndelungată (produs complex, constituit din piese și subsansambluri, proiectat și construit pentru a putea fi utilizat pe durată medie de utilizare și asupra căruia se pot efectua reparații sau activități de întreținere) defecte în termenul de garanție legală nu pot fi reparate sau durata cumulată de nefuncționare din cauza deficiențelor apărute în termenul de garanție legală depășește 10% din durata acestui termen.

După expirarea termenului de doi ani menționat mai sus, consumatorii pot pretinde remedierea sau înlocuirea produselor care nu pot fi folosite în scopul pentru care au fost realizate ca urmare a unor vicii ascunse apărute în cadrul duratei medii de utilizare, în condițiile legii.

Pentru produsele a căror durată medie de utilizare este mai mică de doi ani, termenul de doi ani, menționat mai sus se reduce la această durată.

¹ Garanția legală de conformitate reprezintă protecția juridică a consumatorului rezultată prin efectul legii în raport cu lipsa de conformitate, reprezentând obligația legală a vânzătorului față de consumator ca, fără solicitarea unor costuri suplimentare, să aducă produsul la conformitate, incluzând restituirea prețului plătit de consumator, repararea sau înlocuirea produsului, dacă acesta nu corespunde condițiilor enunțate în declarațiile referitoare la garanție sau în publicitatea aferentă

² Legea nr. 449/2003 privind vânzarea produselor și garanțiile asociate acestora, Ordonanța Guvernului nr. 21/1992 privind protecția consumatorilor.

Consumatorul trebuie să informeze vânzătorul despre lipsa de conformitate în termen de două luni de la data la care a constatat-o.

Până la proba contrară, lipsa de conformitate apărută în termen de șase luni de la livrarea produsului se prezumă că a existat la momentul livrării acestuia, cu excepția cazurilor în care prezumția este incompatibilă cu natura produsului sau a lipsei de conformitate.

Durata medie de utilizare a produselor de 6 (șase) ani de la data achiziției.

Piesele de schimb înlocuite la produs beneficiază de garanție numai în cazul în care acestea au fost montate într-un centru autorizat de întreținere și reparații.

În cadrul termenului de garanție, vânzătorul suportă toate costurile privind repararea sau înlocuirea pieselor de schimb executate defecte. Pentru lucrările de reparație executate se acordă garanție. Garanția nu se extinde asupra accesoriilor consumabilelor (precum baterii, furtunuri, curele, perii colectoare, lanțuri, cuțite, lance, pistol, cap prindere lamă, role ghidaj, cablu alimentare, întinzător lanț, bujii, ulei, filtre aer și benzină) care intră în componența produsului, cu excepția cazului în care acestea prezintă vicii ascunse.

Adăugați ulei la generatoarele **Black & Decker**. Verificați periodic nivelul de ulei al generatoarelor și compresoarelor. Este interzis a se utiliza generatoarele pentru invertoare sau aparate de sudură.

Produsele din gamele **Black & Decker** și **Stanley FatMax** sunt de uz gospodăresc (bricolaj) și nu sunt destinate uzului profesional, prestării de servicii sau lucrări către terți.

Situații în care nu vom repara produsele în baza garanției legale de conformitate

1. Nerespectarea de către consumator a condițiilor de transport, manipulare, instalare, depozitare, utilizare (inclusiv scopul utilizării) și întreținere precizate în instrucțiunile ce însoțesc produsul (aplicabil, după caz).
2. Defectele care au apărut ca urmare a utilizării unor accesorii ori consumabile care nu sunt originale Stanley Black & Decker Romania ori care nu sunt compatibile cu produsul.
3. Produsul prezintă defecțiuni cauzate de necunoaștere, omitere, neglijență ori accident.

În cazul în care constatați deteriorări (lovituri/defecte) la produsele Stanley Black & Decker Romania, vă rugăm să vă adresați celui mai apropiat centru service autorizat menționat la adresa web-site-ului www.2helpU.com ori vânzătorului.

Utilizatorii MyDeWALT și My STANLEY care își înregistrează în cel mult 28 de zile de la cumpărare produsele pe platformele destinate (<http://www.dewalt.ro/3/>, respectiv, <http://www.stanleyworks.ro/mystanley>) pot extinde gratuit garanția sculelor până la trei ani. Pentru a beneficia de această garanție este necesară prezentarea dovezii cumpărării, certificatul de garanție și imprimarea certificatului de garanție extinsă. Unele produse sunt excluse, pentru acestea se aplică Termenii și Condițiile DeWALT și Stanley.

Garanția acordată persoanelor juridice

În cazul persoanelor juridice termenul de garanție aplicabil este de un an. Acest termen de garanție este aplicabil tuturor produselor Stanley Black & Decker Romania, respectiv atât produselor pentru uz profesional cât și celor pentru uz gospodăresc (bricolaj).

În cadrul acestui termen, cumpărătorul persoană juridică poate solicita înlocuirea sau repararea produsului.

Situațiile care duc la pierderea garanției legale de conformitate, descrise mai sus, sunt aplicabile și în cazul garanției acordate persoanelor juridice.

REPARAȚII ÎN PERIOADA DE GARANȚIE

Data intrării:	Data reparației:	Defecțiuni:
Comandă reparație:	Data predării:	
<i>Clientul confirmă prin semnătură executarea gratuită a reparației în garanție și primirea produsului reparat.</i>		
Semnătură client:	Semnătură și ștampilă service:	
Data intrării:	Data reparației:	Defecțiuni:
Comandă reparație:	Data predării:	
<i>Clientul confirmă prin semnătură executarea gratuită a reparației în garanție și primirea produsului reparat.</i>		
Semnătură client:	Semnătură și ștampilă service:	
Data intrării:	Data reparației:	Defecțiuni:
Comandă reparație:	Data predării:	
<i>Clientul confirmă prin semnătură executarea gratuită a reparației în garanție și primirea produsului reparat.</i>		
Semnătură client:	Semnătură și ștampilă service:	

LISTA CENTRELOR SERVICE AUTORIZATE

Nr.	Oras	Agent Service	Adresa	Email	Telefon	Fax
1	Bucuresti	YALCO ROMANIA SRL	Sos. Pipera nr.48,020112	reparatii@yalco.ro	+4021 232 31 47 +4021 232 31 49	+4021 232 31 76
2	Bucuresti	Edelweiss Grup SRL	B-dul. Vasile Milea nr. 2F 061344	service@edelweissgrup.ro	+4021 319 13 13	+4021 319 13 14
3	Ploiesti	METATOOLS SRL	Str. Poligonului Nr. 2 100070	service@Metatools.ro	+40374 473 034 +40747 118 112	+40244 406 698
4	Bacau	PARTENER SRL	Calea Moinești nr. 34, 600281	service@partner.ro	+4023 451 03 77	+40234 510 955
5	Cluj	EPINVEST S.R.L.	Str. Avram Iancului Nr. 502-504 407280	service@epinvest.ro	+40745 637 949	+40264 594 565
6	Baia Mare	PRO TOOLS S.R.L.	Str. Iuliu Maniu, Nr. 28 430131	office@protools.ro	+40262 218 794	+40262 276 535
7	Constanta	TRITON SRL	B-dul Aurel Vlaicu, Nr. 217	office@triton.com.ro	+4037 048 41 55	+4037 048 41 18
8	Tulcea	ABC International SRL	Str. Babadag, Nr. 5, Bl. 1, Sc. A, Parter	service@unelte.com.ro	+40240 518 260	+40240 517 669