

BLACK&DECKER®



Çevirisi orijinal talimatlardan yapılmıştır

www.blackanddecker.com.tr

EMax32
EMax32s

Intended use

Your Black & Decker mower has been designed for mowing grass. This tool is intended for consumer use only.



Warning! Read all of the 'Safety, Maintenance, Service' manual carefully before operating this appliance.

Read all of this manual carefully before operating the appliance.

Features

This appliance includes some or all of the following features.

1. Switch box
2. On/off switch
3. Upper handle
4. Lower handle
5. Cable storage holders
6. EdgeMax
7. Grass collection box
8. Grass flap
9. Carry handles

Assembly

Warning! Before assembly, make sure that the appliance is switched off and unplugged.

Assembling the grass collection box (fig. A & B)

The grass box requires assembly before use and comes in 3 pieces.

- ◆ Clip the handle (10) into the lid (11) of the grass box (fig. A). The handle will only fit one way round.
- ◆ Align the lid (11) onto the base of grass collection box. Ensure that the 10 guides (12) are aligned (fig. B)

Note: Take extra care when aligning the 2 clips at the rear of the grass collection box.

- ◆ Push down on the lid to secure all clips. Begin at the back and ensure that all clips are securely located.

Fitting the switchbox (fig. C)

- ◆ Align the plastic pins (13) on the switchbox (1) with the holes on the handle (14) making sure that the switchbox is on the top edge of the handle.
- ◆ Slide the plastic pins (13) on the switchbox (1) all the way through the holes in the handle.
- ◆ Slide the plastic cover (15) into the thin runners in the switchbox (1).
- ◆ Secure the plastic cover (15) with the 2 screws provided.

Fitting the lower handle (fig. D)

- ◆ Insert the ends of the lower handles (4) into the corresponding holes in the mower.
- ◆ Press the handle down as far as it will go.
- ◆ Secure the handle using the screws (16).

Assembling the upper handle (fig. E)

- ◆ Fit the upper handle (3) to the lower handle (4) using the knobs (17), washers (18) and screws (19) as shown.

Note: The upper handle can be fixed in 2 different height positions.

Securing the motor cable (fig. F)

The motor cable has to be fixed using the cable restraints.

- ◆ Clip the cable to the upper and lower handle using the restraint clips (20) as shown.

Fitting the grass collection box (fig. L)

- ◆ Lift the flap (8) and place the grass collection box (7) over the lugs (21).

Cable restraint (fig. H)

- ◆ Loop the cable through the cable restraint to prevent the extension cable from becoming detached during use.

Replacing the blade (fig. K)

Warning! Ensure the blade has completely stopped and disconnect the appliance from the mains.

Warning! Only use the specified replacement blade.

Warning! Use heavy-duty gloves to grip the blade.

To remove the blade:

- ◆ Turn the appliance onto its side.
- ◆ Using heavy-duty gloves, grip the blade.
- ◆ Use a 13mm spanner to loosen and remove the blade bolt (22) by turning the spanner anti-clockwise (ac).
- ◆ Remove the blade (23) and blade bolt (22).

To replace the blade:

- ◆ Offer the blade up to bolt shaft and locate the blade bolt (22) into the bolt shaft.

Note: When fitting a blade, the text on the blade must be facing the user.

- ◆ Tighten the blade bolt (22) as firmly as possible by hand.
- ◆ Using heavy-duty gloves, grip the blade.
- ◆ Use a 13mm spanner to securely tighten the blade bolt (22) by turning the spanner clockwise (c).

Use

Warning! Let the appliance work at its own pace. Do not overload.

Adjusting the height of cut (fig. I)

Warning! Ensure the blade has completely stopped and disconnect the appliance from the mains.

The height of cut is adjusted by altering the height of all the wheels, there are 3 positions to choose from.

- ◆ Remove the grass collection box (7).
- ◆ Turn the lawnmower upside down.
- ◆ Take hold of a wheel (24) and push/pull the axle from its current location.

- ◆ Move the wheel (24) up/down into the next available location.

Note: Adjust one wheel at a time. Adjust one height position at a time.

Switching on and off (fig. G)

Switching on

- ◆ Push in and hold the lock-off button (25).
- ◆ Pull the on/off switch (2) towards the handle.
- ◆ Release the lock-off button.

Switching off

- ◆ Release the on/off switch (2).

Warning: Never attempt to lock a switch in the on position.

Mowing (fig. N1 & N2)

We recommend to use your mower as outlined in this section in order to achieve optimum results and to reduce the risk of cutting the mains cable.

- ◆ Place the bulk of the mains cable on the lawn, close to the starting point (position 1 in fig. N1).
- ◆ Switch the appliance on as described above.
- ◆ Proceed as shown in fig. N1
- ◆ Move from position 1 to position 2.
- ◆ Turn right and proceed towards position 3.
- ◆ Turn left and move towards position 4.
- ◆ Repeat the above procedure as required.

Warning: Do not work towards the cable as shown in fig. N2.

EdgeMax (fig. J1 & J2)

EdgeMax allows you to cut grass right up to the edge of a wall or fence (fig J1).

EdgeMax allows you to accurately cut grass right up to the edge of your lawn (fig J2).

- ◆ With the lawnmower parallel with the edge of your lawn.
- ◆ Push the lawnmower along the edge of the lawn. Ensure that the EdgeMax (6) is slightly over the edge of your lawn (fig.J2)

Emptying the grass collection box

- ◆ Release the on/off switch (2).
- ◆ Remove the grass collection box (7).
- ◆ Empty the contents from the the box.

Cable storage (fig. M) (EMax32S only)

Warning! The cable holders (5) provide a safe and convenient way to store the cable (26) when not in use..

- ◆ Wrap the cable around the cable holders (5) in a figure of eight pattern.

Carrying the mower

Warning! Ensure the blade has completely stopped and disconnect the appliance from the mains.

- ◆ The mower can be carried using the convenient carry handles (9).

Hints for optimum use

- ◆ If the grass is longer than approximately 10 cm, make two cuts to obtain a better finish. First mow at maximum height of cut, then use a low or medium height of cut.
- ◆ In order to achieve optimum results, only mow dry grass.

Troubleshooting

If your appliance seems not to operate properly, follow the instructions below. If this does not solve the problem, please contact your local Black & Decker repair agent.

Warning! Before proceeding, remove the plug from the socket.

Problem	Possible Cause	Possible solution
Machine fails to operate	Power turned off	Turn power on
	Fuse faulty/blown	Replace fuse
	Grass too long	Increase the height of cut and move machine to shorter grass to start
	Thermal cut out activated	Allow motor to cool and increase height of cut
Machine functions intermittently	Thermal cut out activated	Allow motor to cool and increase height of cut
Machine leaves ragged finish or motor labours	Height of cut too low	Increase height of cut
	Cutting blade blunt	Replace the blade
	Underside of machine clogged	Check underneath the machine and clear out as necessary (always wear heavy duty gloves)
	Blade fitted upside down	Refit blade correctly

Technical data

		EMax32 / EMax32s Type 3
Voltage	V _{AC}	230-240
Power Input	W	1200
No-Load Speed	min ⁻¹	3500
Height adjustment	mm	20 - 60
Blade length	mm	320
Weight	kg	7.4

Hand/arm weighted vibration value according to EN60335:
= < 2.5 m/s² , uncertainty (K) = 1.5 m/s².

EC declaration of conformity

MACHINERY DIRECTIVE
OUTDOOR NOISE DIRECTIVE



EMax32 / EMax32s

Black & Decker declares that these products described under
"technical data" are in compliance with:
2006/42/EC, EN 60335-1, EN 60335-2-77

2000/14/EC, Lawn Mower, L < 50cm, Annex VI,
DEKRA Certification B.V., Utrechtseweg 310, ED Arnhem
Netherlands
Notified Body ID No.: 0344

Level of sound power according to 2000/14/EC
(Article 12, Annex III, L ≤ 50 cm):

L_{WA} (measured sound power) 93 dB(A)
uncertainty (K) = 3 dB(A)

L_{WA} (guaranteed sound power) 96 dB(A)
uncertainty (K) = 3 dB(A)

These products also comply with directive
2014/30/EU and 2011/65/EU.

For more information, please contact Black & Decker at the
following address or refer to the back of the manual.
The undersigned is responsible for compilation of the technical
file and makes this declaration on behalf of Black & Decker.

R. Laverick
Engineering Manager
Black & Decker Europe, 210 Bath Road, Slough,
Berkshire, SL1 3YD, United Kingdom
23/05/2014

Kullanım amacı

Black & Decker çim kesme makineniz çim biçme amacıyla tasarlanmıştır. Bu alet sadece hafif hizmet ve hobi kullanımı içindir.



Uyarı! Aletle çalışmaya başlamadan önce «Güvenlik, Bakım, Servis» kılavuzunu dikkatlice okuyun.

Aletle çalışmaya başlamadan önce bu kılavuzu dikkatlice okuyun.

Özellikler

bu alet, aşağıdaki özelliklerin bir kısmını veya tümünü içermektedir.

1. Emniyet şalteri
2. Açma/kapama düğmesi
3. Üst kol
4. Alt kol
5. Kablo sarma kancaları
6. EdgeMax Kenar Kesme
7. Çim toplama haznesi
8. Çim kapağı
9. Tutma kolları

Montaj

Uyarı! Montajdan önce aletin kapalı ve fişinin çekilmiş olduğundan emin olun.

Çim toplama haznesinin birleştirilmesi (Şekil A ve B)

Çim toplama haznesi 3 ayrı parça halindedir ve kullanmadan önce birleştirilmesi gerekir.

- ◆ Çim toplama haznesinin kapağına (11) kolu (10) takın (Şekil A). Kol tek bir şekilde takılır.
- ◆ Çim toplama haznesinin tabanı üzerine kapağı (11) hizalayın. Kılavuzların (12) hizalandığından emin olun (Şekil B).

Not: Çim toplama haznesinin arka tarafındaki 2 adet klipsi hizalarken çok dikkatli olun.

- ◆ Tüm klipsleri sabitlemek için kapağın üzerine bastırın. Arka tarafından başlayın ve tüm klipslerin güvenli bir şekilde sabitlenmiş olduğundan emin olun.

Emniyet şalterinin takılması (Şekil C)

- ◆ Emniyet şalterinin (1) kolun üst kenarında olduğundan emin olarak, şalterin üzerindeki plastik pimleri (13) kolun üzerindeki delikler (14) ile hizalayın.
- ◆ Emniyet şalteri (1) üzerindeki bütün plastik pimleri (14) kolun deliklerine takın.
- ◆ Plastik kapağı (15), emniyet şalterin (1) içindeki ince kılavuzların içine doğru kaydırın.
- ◆ Plastik kapağı (15) temin edilen 2 vida ile sabitleyin.

Alt kolun takılması (Şekil D)

- ◆ Alt kolun uçlarını (4) çim kesme makinesindeki ilgili deliklere takın.
- ◆ Kolu aşağıya doğru sonuna kadar bastırın.
- ◆ Vidalarla (16) kolu sabitleyin.

Üst kolun montajı (Şekil E)

- ◆ Şekilde gösterildiği gibi üst kolu (3), topuzlar (17), pullar (18) ve vidaları (19) kullanarak alt kola (4) sabitleyin.

Not: Üst kol, 2 farklı yükseklik pozisyonunda sabitlenebilir.

Şebeke kablosunun sabitlenmesi (Şekil F)

Şebeke kablosunu kablo tutucuları kullanarak sabitlemek gereklidir.

- ◆ Tutucuları (20) kullanarak şekilde gösterildiği gibi kabloyu üst ve alt kollara sabitleyin.

Çim toplama haznesinin sabitlenmesi (Şekil L)

- ◆ Çim kapağını (8) kaldırın ve çim toplama haznesini (7) kulakçıkların (21) üzerine yerleştirin.

Kablo tutucu (Şekil H)

- ◆ Uzatma kablosunun kullanım sırasında çıkmasını önlemek için, kabloyu kablo tutucuya bağlayın.

Bıçağın değiştirilmesi (Şekil K)

Uyarı! Bıçağın tamamen durmasını bekleyin ve aletin fişini şebekeden çıkarın.

Uyarı! Sadece belirtilen yedek bıçağı kullanın.

Uyarı! Bıçağı tutarken iş eldivenleri takın.

Bıçağı çıkartmak için:

- ◆ Aleti yana yatırın.
- ◆ İş eldivenleri takın ve bıçağı tutun.
- ◆ Bıçak vidasını (22) gevşetmek ve çıkartmak için 13 mm anahtarı saatin tersi yönünde döndürerek kullanın.
- ◆ Bıçak (23) ve bıçak vidasını (22) çıkartın.

Bıçağı değiştirmek için:

- ◆ Bıçağı, bıçak şaftına takın ve bıçak civatasını (22), civata şaftı içine yerleştirin.
- Not:** Bıçağı makineye takarken bıçak üzerindeki metin kullanıcı tarafında olmalıdır.
- ◆ Bıçak vidasını (22) mümkün olduğu kadar sıkı bir şekilde elle sıkın.
- ◆ İş eldivenleri takın ve bıçağı tutun.
- ◆ Bıçak vidasını (22) iyice sıkılamak için 13 mm anahtar saat yönünde döndürerek kullanın.

Kullanımı

Uyarı! Aletin kendi hızında çalışmasına izin verin. Aşırı yüklenmeyin.

Kesme yüksekliğinin ayarlanması (Şekil I)

Uyarı! Bıçağın tamamen durmasını bekleyin ve aletin fişini şebekeden çıkarın.

Çim kesme yüksekliği tüm tekerleklerin yüksekliği değiştirilerek ayarlanır; seçim için 3 pozisyon ayarı vardır.

- ◆ Çim toplama haznesini (7) çıkartın.
- ◆ Çim kesme makinesini baş aşağı döndürün.
- ◆ Bir tekerleği (24) tutun ve milin konumunu değiştirmek için mili itin veya çekin.
- ◆ Tekerleği (24) yukarı/aşağı bir sonraki kullanılabilir konuma taşıyın.

Not: Her seferinde bir tekerleği ayarlayın. Her seferinde bir yükseklik konumunu ayarlayın.

Açılması ve kapatılması (Şekil G)

Açılması

- ◆ Kesintisiz çalıştırma düğmesine (25) basın ve tutun.
- ◆ Açma/kapama düğmesini (2) kola doğru çekin.
- ◆ Kesintisiz çalıştırma düğmesini bırakın.

Kapatılması

- ◆ Açma/kapama düğmesini (2) bırakın.

Uyarı: Düğmeyi kesinlikle açık konumda kilitlemeye çalışmayın.

Çim kesme (Şekil N1 ve N2)

En iyi sonuçları elde etmek ve şebeke kablosunu kesme riskini en aza indirmek için çim kesme makinenizi bu bölümde belirtildiği gibi kullanmanızı tavsiye ediyoruz.

- ◆ Şebeke kablosu rulosunu çimende başlangıç noktasına yakın bir yere bırakın (Şekil N1'de pozisyon 1).
- ◆ Aleti yukarıda belirtilen şekilde açın.
- ◆ Şekil N1'e göre ilerleyin.
- ◆ 1. pozisyondan 2. pozisyona geçin.
- ◆ Sağa doğru dönün ve 3 numaralı pozisyona geçin.
- ◆ Sola doğru dönün ve 4 numaralı pozisyona geçin.
- ◆ İhtiyaca göre yukarıda yazılan aşamaları tekrar edin.

Uyarı: Şekil N2'de gösterildiği gibi kabloya doğru ilerlemeyin.

EdgeMax Kenar Kesme (Şekil J1 ve J2)

EdgeMax çimi, duvar veya çit kenarlarına en yakın şekilde kesmeyi sağlar (Şekil J1).

EdgeMax çimin, çimenlik alanın kenarlarında hassas bir şekilde kesilmesini sağlar (Şekil J2).

- ◆ Çim kesme makinenizi çimenlik alanın kenarına paralel olarak tutun.
- ◆ Çim kesme makinenizi çimenlik alan boyunca ilerletin. Çim kesme makinesinin EdgeMax kenar kesme alanının (6), çimenlik alanın kenarından biraz dışarıda olduğundan emin olun (Şekil J2).

Çim toplama haznesinin boşaltılması

- ◆ Açma/kapama düğmesini (2) bırakın.
- ◆ Çim toplama haznesini (7) çıkartın.
- ◆ Çim toplama haznesini boşaltın.

Kablo saklaması (Şekil M) (sadece EMax32S)

Uyarı! Kablo dolama kancaları (5), kablonun (26) kullanılmadığı zamanlarda güvenli ve kolay bir şekilde muhafaza edilmesini sağlar.

- ◆ Kabloyu kablo dolama kancalarına (5) sekiz rakamı şeklinde sarın.

Çim kesme makinesini taşıma

Uyarı! Bıçağın tamamen durmasını bekleyin ve aletin fişini şebekeden çıkarın.

- ◆ Çim kesme makinesi tutma kolları (9) ile rahat bir şekilde taşınabilir.

Yararlı tavsiyeler

- ◆ Eğer çim yaklaşık 10 cm'den uzunsa en iyi sonucu alabilmek için iki kere kesim yapın. İlk önce maksimum kesme yüksekliğinde, sonra düşük veya orta yükseklikte kesim yapın.
- ◆ En uygun kesim sonuçları elde etmek için, sadece kuru çim kesin.

Arıza giderme

Aletinizin düzgün çalışmadığını düşünüyorsanız aşağıdaki talimatları izleyin. Bu, sorunu çözmezse lütfen en yakın Black & Decker yetkili servisiyle temas kurun.

Uyarı! Devam etmeden önce fişi prizden çekin.

Problem	Olası nedeni	Olası çözüm
Makine çalışmıyor	Makine kapalı	Makineyi açın
	Sigorta arızalı/yanmış	Sigortayı değiştirin
	Çim çok uzun	Kesme yüksekliğini arttırın ve kısa çim keserek ile başlayın
	Termik sigorta devrede	Motorun soğumasını bekleyin ve kesme yüksekliğini arttırın
Makine aralıklarla çalışıyor	Termik sigorta devrede	Motorun soğumasını bekleyin ve Kesme yüksekliğini arttırın
Makine düzenli olmayan şekilde kesiyor veya motor zorlanıyor	Kesme yüksekliği çok kısa	Kesme yüksekliği arttırın
	Bıçak körlendi	Bıçağı değiştirin
	Makinenin alt tarafı tıkanmış	Makinenin altını kontrol edin ve gerekirse temizleyin (her zaman iş eldivenleri takın)
	Bıçak baş aşağı takılmış	Bıçağı doğru bir şekilde takın

Teknik özellikleri

EMax32 / EMax32s		
Type 1		
Voltaj	V _{AC}	230-240
Giriş gücü	W	1200
Yüksüz hızı	dev/dak.	3500
Yükseklik ayarı	mm	20 - 60
Bıçak uzunluğu	mm	320
Ağırlık	kg	7,4

EN60335'e göre el/kol ağırlıklı titreşim değeri:
< 2,5 m/s², belirsizlik (K) = 1,5 m/s²

AT Uygunluk Beyanati

MAKİNE DİREKTİFİ
DIŞ MEKAN GÜRÜLTÜ DİREKTİFİ

**EMax32 / EMax32s**

Black & Decker, «teknik özellikleri» bölümünde açıklanan bu ürünlerin aşağıda belirtilen yönergelere uygun olduğunu beyan eder: 2006/42/EC, EN 60335-1, EN 60335-2-77.

2000/14/EC, Çim kesme makinesi, L ≤ 50, Ek VI,
DEKRA Certification B.V., Utrechtseweg 310, ED Arnhem,
Hollanda
Onaylanmış kuruluş Kimlik No.: 0344

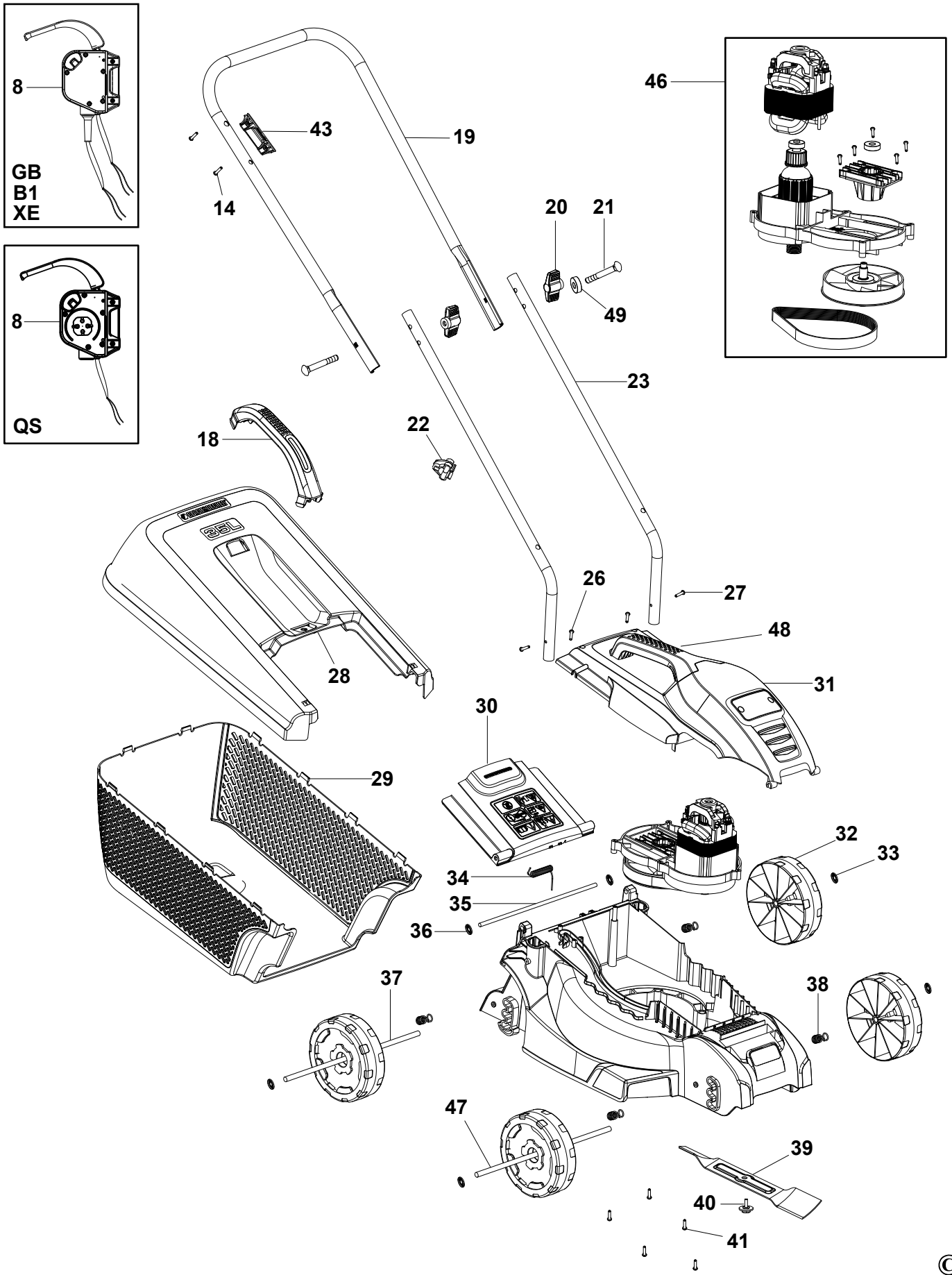
2000/14/EC'ye göre ölçülen ses gücü düzeyi (Madde 12,
Ek III, L ≤ 50 cm):

L _{WA} (akustik güç)	93 dB(A)
Belirsizlik (K)	3 dB(A)
L _{WA} (garantili)	96 dB(A)
Belirsizlik (K)	3 dB(A)

Bu ürünler ayrıca 2014/30/EU Direktifi ne de uygundur.
Daha fazla bilgi için, lütfen aşağıdaki adresten
Black & Decker ile irtibata geçin veya kılavuzun arkasına
bakın.

Bu belge altında imzası bulunan yetkili, teknik dosyanın
derlenmesinden sorumludur ve bu beyanı Black & Decker
adına vermiştir.

R. Laverick
Engineering Manager
Black & Decker Europe, 210 Bath Road, Slough,
Berkshire, SL1 3YD, United Kingdom
23/05/2014



Şehir	Servis Adı	Adres	Telefon
Adana	Emin Elektrik Bobinaj	Karasu Mah. Kızılay Cad. 28006 Sok. No: 9/D Seyhan	0322 351 80 46
Adana	Demir Elektrik	Karasu Mah. Kızılay Cad. Güngör Pasajı No: 12 Seyhan	0322 352 97 95
Afyon	Katar Bobinaj	Güvenevler Mahallesi 1. San. Sitesi 622 Sokak 6. Blok No :12/A	0272 214 48 64
Ağrı	Tamgüç Bobinaj	Yavuz Mah. Kağızman Cad. Bülbül Sok. No: 51	0472 215 70 41
Amasya	Akoteck Ticaret	Yeni Yol Cad. No: 85	0358 218 71 19
Ankara	Başak Elektrik	Başkent Orta San. Sit. 664. Sok. No: 28 Ostim	0312 386 20 84
Ankara	Tezcan Elektrik Bobinaj	1230/1 Sok. No:38 Ostim	0312 354 80 21
Ankara	Tezcan Elektrik Bobinaj	ŞubeYeni San. Sit. Demir Cad. No:64 Dışkapı	0312 311 28 09
Ankara	Tezcan Elektrik Bobinaj Şube	Çalim Sok. No: 32/E Siteler	0312 348 63 88
Antalya	Yaşar Bobinaj	Aşağı Pazarıcı Mah.1068 Sok. No: 19 Manavgat	0242 742 44 07
Antalya	Uslu Bobinaj	G. Pınarı Mah. Oba Yolu Üzeri No: 27/C Alanya	0242 511 57 01
Antalya	Gözde Bobinaj	Akdeniz San. Sit. 5010 Sok. No: 25 Kepez	0242 221 40 30
Antalya	E.B.A Teknik	Cumhuriyet Mah. Eski San. Sit. 682 Sok. No: 38	0242 345 36 22
Aydın	Ege Bobinaj	Yeni Mah. Atatürk Bul. No: 206/E Didim	0256 811 05 95
Aydın	Özen Bobinaj	Ata Mah. Tepecik Bulvarı No:39	0256 227 0707
Balıkesir	Küre Bobinaj	Atatürk Cad. No: 109 Bandırma	0266 718 46 79
Balıkesir	Tezger Bobinaj	Yeni San. Sit. Cumhuriyet Cad. No:198	0266 246 23 01
Batman	Topiz Bobinaj	Cumhuriyet Mah. 1512 Sok. No: 35/A	0488 214 87 70
Bolu	Moral Elektrik Bobinaj	Karamanlı Mah. Konuralp Cad. Bilgi Apt. No: 24	0374 210 02 32
Bursa	Vokart Ltd. Şti.	Gazlılar Cad. Erikli Bahçe Sok. No: 7/B Osmangazi	0224 254 48 75
Bursa	Çağ Teknik Bobinaj	Yeni San. Orhangazi Cad. No:23 İnegöl	0224 715 57 37
Bursa	Vokart Ltd. Şti. Şube	Beşevler Küçük San. Sit. Ertuğrul Cad. 13. Satış Blok No: 19 Nilüfer	0224 441 57 00
Çanakkale	Ovalı Bobinaj	Hamdi Bey Mah. İstiklal Cad. No: 160 Biga	0286 316 49 66
Çanakkale	Kısacık Bobinaj	Namık Kemal Mah. Kaynak Sok. No: 41	0286 217 96 71
Çorum	Emek Bobinaj	Küçük San. Sit. 23. Cad. No: 5/C	0364 234 68 84
Denizli	Örsler Bobinaj	Ahisinan Cad. 171 Sok. Sedef Çarşısı No: 9/10	0258 261 42 74
Diyarbakır	Çetsan Elektrik	San. Sit. Karakol Sok. No: 1	0412 237 29 04
Düzce	Yıldız Makina	Burhaniye Mah. Gen. Kazım Sok. No: 10	0380 514 70 56
Düzce	Berke Makine	Kültür Mah. 793 Sok. No:10	0380 524 83 83
Edirne	Eray Bobinaj	Eski San. Sit. 12. Blok No: 9	0284 225 26 92
Elazığ	Kalender Elektrik Bobinaj	San. Sit. 11. Sok. No: 46	0424 224 85 01
Erzincan	Ümit Elektrik Makina	Karaağaç Mah. Sümerbank Cad. No:18/3	0446 224 08 01
Erzurum	Ümit Teknik	Bakırcı Mah. Bakırcı Sok. No: 1	0442 235 05 72
Erzurum	Teknik Makina Bobinaj	Demirciler San. Sit. 1 Blok D: 46 Yakutiye	0442 243 17 34
Eskişehir	Escan Hırdavat	İhsaniye Mah. Kırım Cad. No: 71/A	0222 321 20 40
Gaziantep	Eser Bobinaj	Küçük San. Sit. A Blok 11. Cad. 25. Ada No: 55 Ş. Kamil	0342 235 30 84
Gaziantep	Karashahin Bobinaj	İsmet Paşa Mah. Şenyurt Cad. No: 35	0342 231 17 33
Hatay	Öz Kardeş Bobinaj	Yeni San. Sit. 38/A Blok No: 53	0326 221 22 91
Isparta	İzmir Bobinaj	Yeni San. Sit. 5 Blok No: 28	0246 223 70 11
İstanbul	Altek Mekatronik	İçmeler Mah. Ankara Cad. Erdoğan Sok. No: 5/C Tuzla	0216 494 03 43
İstanbul	Tarık Makina	Bağdat Cad. Adalı Sok. No: 8 Maltepe	0216 370 21 11
İstanbul	Fırat Dış Ticaret	Tersane Cad. Zincirli Han Sok. No:3/A Karaköy	0212 252 93 43
İstanbul	Birlik Elektromekanik	Perpa Tic. Mer. B Blok Mavi Avlu Kat. 4 No: 318 Okmeydanı	0212 222 94 18
İstanbul	Kardeşler Bobinaj	Kağıthane Cad. No: 47 Çağlayan	0212 224 97 54
İstanbul	Mert Elektrik	İkitelli Org. Demirciler San. Sit. D/2 Blok No: 280 İkitelli	0212 549 65 78
İstanbul	Orjinal Elektrik	Bağlar Mah. Mimar Sinan Cad. No: 24 Güneşli	0212 515 67 71
İstanbul	Akel El. Servis Hizmetleri	Nato Yolu Cad. Tamer Sok. No: 1 Yukarı Dudullu Ümraniye	0216 540 53 54
İstanbul	Fırat Dış Ticaret Şube	Yakuplu Merkez Mah. 63. Sok. Ağaogulları Plaza A Blok No:9/A Beylikdüzü	0212 876 63 51
İstanbul	Zirve Teknik	Mehmet Akif Ersoy Mah. Atatürk Cad. No: 58/B Sultanbeyli	0216 419 24 34
İzmir	Çetin Bobinaj	Cüneyt Bey Mah. İbrahim Turan Cad. No 98/A Menderes	0232 782 73 00
İzmir	Birlik Bobinaj	2824 Sok. No: 18 1. San. Sit. Halkapınar	0232 458 39 42
İzmir	Boro Cıvata	1203 Sok. Baltalı İş Merkezi C Blok. No: 18/C Yenisehir	0232 469 80 70
İzmir	Doruk Hırdavat	1426 Sok. No: 14 Hurdacılar Sitesi Doğanlar Bornova	0232 478 14 12
Kahramanmaraş	Bayram Bobinaj	Menderes mah. Girne Cad. No: 82	0344 281 08 26
Karabük	Damla Elektrik Bobinaj	Hürriyet Mah. Aktaş Cad. No: 17/B	0370 412 77 00
Karaman	Özüm Elektrik Bobinaj	Yeni San. Sit. 735. Sok. No: 2	0338 212 32 69
Kastamonu	Teknik Bobinaj	İnönü Mah. İnebolu Cad. No: 132	0366 212 62 26
Kayseri	Akın Elektrik Bobinaj	Eski San. Bölgesi 5. Cad. No: 8	0352 336 41 23
Kayseri	Akın Elektrik Bobinaj Şube	Ağaç İşleri San. Sit. 29. Cad. No:84 Melikgazi	0352 311 41 74
Kocaeli	Gülsoy Bobinaj	S. Orhan Mah. İlyas Bey Cad. 1111 Sok. No: 5/1 Gebze	0262 646 92 49
Kocaeli	Teknik Karot	Gaziler Mah. İbrahimaga Cad. No: 159/A Gebze	0262 642 26 86
Kocaeli	Efe Elektrik Bobinaj	Körfez San. Sit. 12. Blok No: 11	0262 335 18 94
Konya	Sözenler Bobinaj	Fevzi Çakmak Mah. Komsan İş Merkezi Anamur 10562 Sok. No: 8	0332 342 63 18
Konya	MEB Murat Elk. Bobinaj	Karatay San. Sit. Fatih Mah. Çiçekli Sok. No: 10	0332 235 64 63
Kütahya	Doğan Bobinaj	Yeni San. Sit. 19. Sok. No: 32	0274 231 22 00
Malatya	Özer Bobinaj	Yeni San. Sit. 2. Cad. No: 95	0422 336 39 53
Manisa	Çavuş Bobinaj	Kurtuluş Mah. Fatih Cad. No: 44/A Soma	0236 614 13 78
Mersin	Çoşkun Bobinaj	Mahmudiye Mah. 4810 sok. No: 68 Akdeniz	0324 337 31 61
Mersin	Üniversal Bobinaj	Yeni Mah. Çiftçiler Cad. No:12/B Akdeniz	0324 233 44 29
Muğla	Başaran Teknik	Beldibi Cad. Sanayi Girişi No: 5/C Marmaris	0252 419 20 29
Muğla	General Elektrik Bobinaj	Tuzla Mah. Adnan Menderes Bulvarı No: 37/A	0252 612 38 34
Muğla	Özşeker Bobinaj	San. Sit. Demiröz Sok. No: 3 Bodrum	0252 313 11 02
Neveşehir	Çiftgüç Soğutma	Yeni San. Sit 8 Blok No: 28	0384 213 19 96
Niğde	Emek Motor	Eski San. Çarşısı 1. Blok No: 2	0388 232 83 59
Sakarya	Engin Elektrik Bobinaj	Maltepe Mah. Orhan Gazi Cad. Şehit Metin Akkuş Sok. No: 19	0264 291 05 67
Samsun	Akış Bobinaj	Ulus Cad. San. Sit. Keresteciler Kısım No: 40	0362 238 07 23
Sivas	Bayraktar Elektrik	Camii Kebir Mah. Mahkemeçarşısı Cad. No:40/C	0346 221 47 55
Şanlıurfa	Ay Elektrik	Samsat Kapiavşaroğlu Garajı No: 7	0414 215 74 76
Tekirdağ	Birkan Teknik	Şehsinan Mah. Ereğli Sok. No: 25	0282 654 50 91
Tekirdağ	Çetin Elektrik Bobinaj	100. Yıl San. Sit. 14B Blok No: 10	0282 263 86 60
Tokat	Çetin Elektrik Bobinaj	San. Sit. Camii Altı No: 22	0356 214 63 07
Trabzon	Akçay Bobinaj Makina	Yaylacık Mah. Tosun San Sit No: 3 Akçaabat	0462 227 54 26
Trabzon	Makina Market	Rize Cad. No: 71 Değirmendere	0462 328 14 80
Uşak	Zengin Bobinaj	İslice Mah. Ş. İbrahim Aydın Sok. No:12	0276 227 27 46
Van	Özen Elektrik Bobinaj	Vali Mithatbey Mah. Koçibey Cad. Armoni İş Merkezi No: 23	0432 214 22 27
Yalova	Deniz El. Ser. Hizmetleri	Hürriyet Mah. Devlet Yolu Üzeri No: 54/1	0226 461 22 43
Zonguldak	Aytekin Elektrik	Kışla San. Sit. I Blok No: 24 Kdz. Ereğli	0372 316 39 71

BLACK&DECKER® GARANTİ BELGESİ

İTHALATÇI FİRMA

Ünvanı : Kale Hırdavat ve Makina A.Ş.
Adresi : Defterdar Mah. Savaklar Cad. No:15 Edirnekapı - Eyüp / İSTANBUL
Telefon No. : (0212) 533 52 55 (Pbx)
Faks No. : (0212) 533 10 05
E-mail : info@kalemakina.com



ÜRETİCİ FİRMA

Ünvanı : Black & Decker Europe
Adresi : Slough England SL13YD
Telefon No. : +44 175 351 234
Web Adresi : www.2helpu.com

ÜRÜNÜN

Cinsi :
Markası : BLACK & DECKER
Modeli :
Seri Numarası :
Garanti Süresi : 2 YIL
Azami Tamir Süresi : 20 İŞ GÜNÜ

SATICI FİRMANIN

Ünvanı :
Adresi :
Telefon No. :
Faks No. :
Fatura Tarih ve No. :
Ürün Teslim Tarihi :
Ürün Teslim Yeri :
Belgeyi Dolduranın Adı Soyadı :

Kaşe - Yetkili İmza

GARANTİ ŞARTLARI

- Garanti süresi, malın teslim tarihinden itibaren başlar ve 2 yıldır.
- Malın bütün parçaları dahil olmak üzere tamamı firmamızın garantisine kapsamındadır.
- Malın garanti süresi içerisinde arızalanması durumunda, tamirde geçen süre garanti süresine eklenir.
Malın tamir süresi en fazla 20 iş günüdür. Bu süre, mala ilişkin arızanın servis istasyonuna, servis istasyonunun olmaması durumunda, malın satıcısı, bayii, acentası, temsilciliği, ithalatçısı veya imalatçısı - üreticisinden birisine bildirim tarihinden itibaren başlar. Malın arızasının 10 iş günü içerisinde giderilmemesi halinde imalatçı-üretici veya ithalatçının tamiri tamamlanıncaya kadar, benzer özelliklere sahip başka bir malı tüketicinin kullanımına tahsis etmek zorundadır. Malın tamiri tamamlanıncaya kadar, benzer özelliklere sahip başka bir sanayi malını tüketicinin kullanımına tahsis etmek zorundadır.
- Malın garanti süresi içerisinde gerek malzeme ve işçilik, gerekse montaj hatalarından dolayı arızalanması halinde, işçilik masrafı, değiştirilen parça bedeli ya da başka herhangi bir ad altında hiçbir ücret talep etmeksizin tamiri yapılacaktır.
- Tüketicinin onarım hakkını kullanmasına rağmen malı;
- Tüketicieye teslim edildiği tarihten itibaren, belirlenen garanti süresi içinde kalmak kaydıyla, bir yıl içerisinde; aynı arızanın ikiden fazla tekrarlanması veya farklı arızaların dörtten fazla meydana gelmesi veya belirlenen garanti süresi içerisinde farklı arızaların toplamının altından fazla olması unsurlarının yanı sıra, bu arızaların maldan yararlanamamayı sürekli kılması,
- Tamiri için gereken azami sürenin aşılması,
- Firmanın servis istasyonunun, servis istasyonunun mevcut olmaması halinde sırasıyla satıcısı, bayii, acentesi, temsilciliği, ithalatçısı veya imalatçısı - üreticisinden birisinin düzenleyeceği raporla arızanın tamirinin mümkün bulunmadığının belirlenmesi, durumlarında, tüketici malın ücretsiz değiştirilmesi, bedel iadesi veya ayıp oranında bedel indirimi talep edilebilir.
- Malın kullanma kılavuzunda yer alan hususlara aykırı kullanılmasından kaynaklanan arızalar garanti kapsamı dışındadır.
- Garanti Belgesi ile ilgili olarak çıkabilecek sorunlar için T.C. Gümrük ve Ticaret Bakanlığı Tüketicinin Korunması ve Piyasa Gözetimi Genel Müdürlüğü'ne başvurulabilir. Garanti belgesinde ve malın üzerindeki seri numarasında tahribat yapıldığı takdirde bu garanti belgesi geçersizdir.
Bu belgenin kullanılmasında; 4077 sayılı Tüketicinin Korunması Hakkında Kanun ve bu Kanun'a dayanılarak yürürlüğe konulan Garanti Belgesi Uygulama Esaslarına Dair Yönetmelik uyarınca, T.C. Gümrük ve Ticaret Bakanlığı Tüketicinin Korunması ve Piyasa Gözetimi Genel Müdürlüğü tarafından izin verilmiştir.

EEE Yönetmeliğine uygundur.





Garanti Kartları İzin Tarihleri ve İzin Numaraları

Ürün Cinsi	İzin No	İzin Tarihi
<input type="checkbox"/> Matkap	116965	28.09.2012
<input type="checkbox"/> Taşlama Motoru	112188	02.05.2012
<input type="checkbox"/> Testere Makinesi	107684	08.12.2011
<input type="checkbox"/> Planya Tezgahı	118909	04.12.2012
<input type="checkbox"/> Çim Biçme Makinesi	88857	03.08.2012
	118072	08.11.2012
<input type="checkbox"/> Zincirli Testere Makinesi	109857	16.02.2012
<input type="checkbox"/> Çim - Ot - Çit Kesme Makinesi	109898	20.02.2012
	110027	23.02.2012
<input type="checkbox"/> Yaprak Toplama Makineleri	88840	03.08.2012
<input type="checkbox"/> Zımpara Makinesi	95088	04.12.2012
<input type="checkbox"/> Araç Buzdolabı	83192	27.04.2012
<input type="checkbox"/> Elektrikli Süpürge	124673	28.06.2013
<input type="checkbox"/> Pulverizator	110416	07.03.2012