

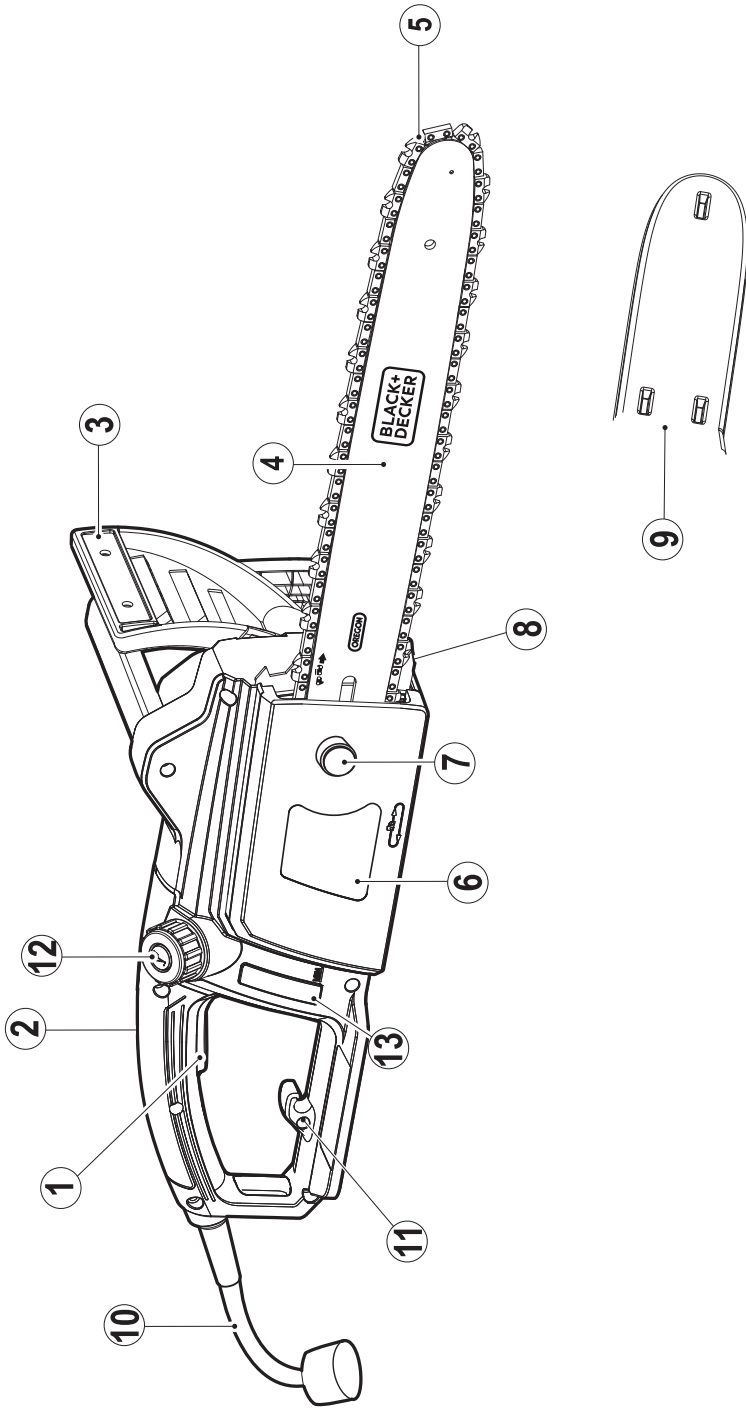
***Upozornění !
Určeno pro kutily.***

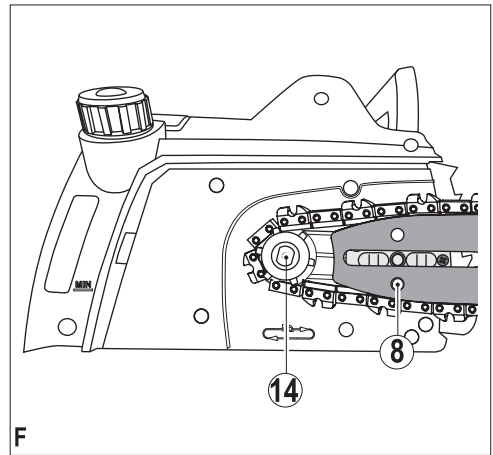
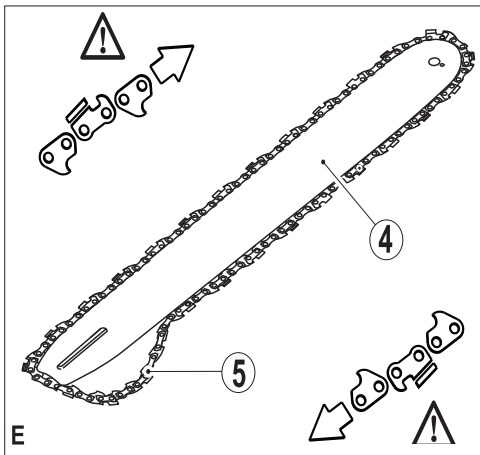
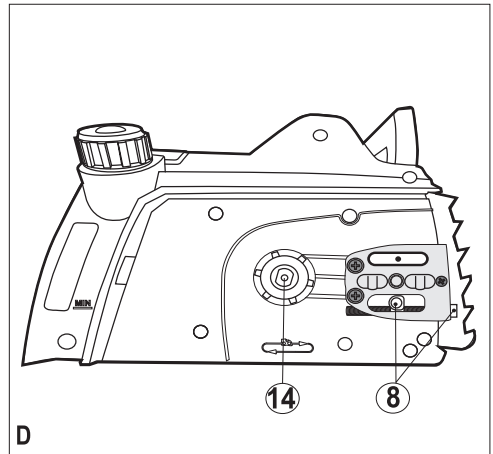
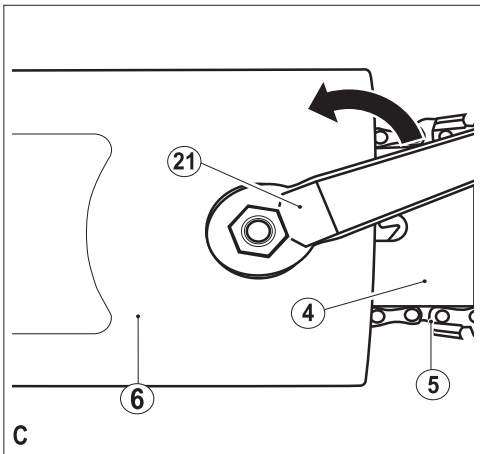
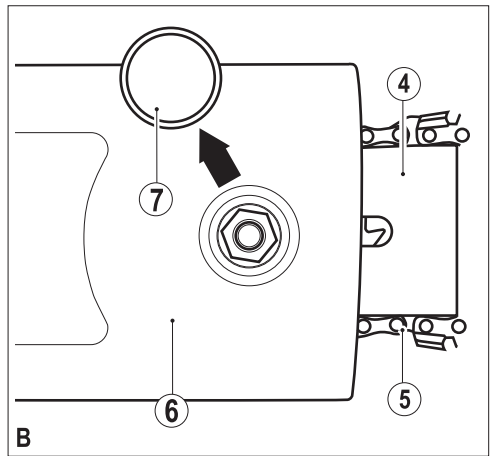
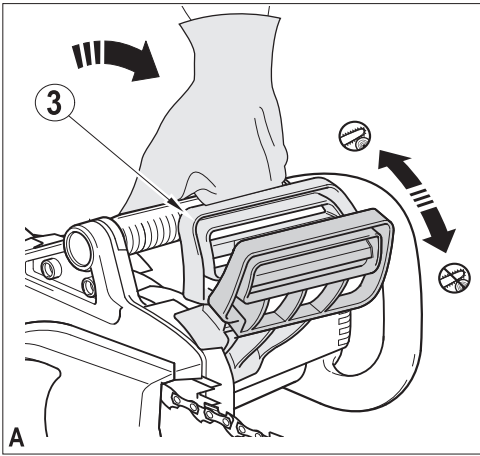
588779-96 CZ

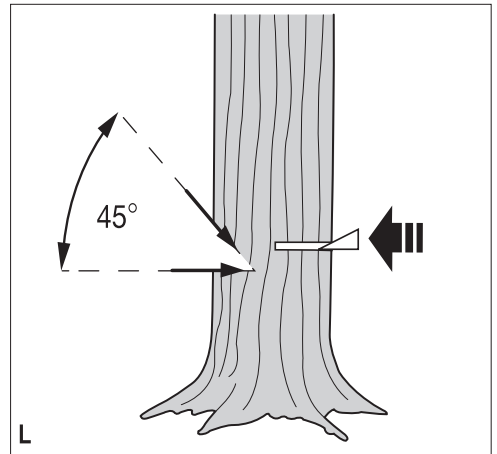
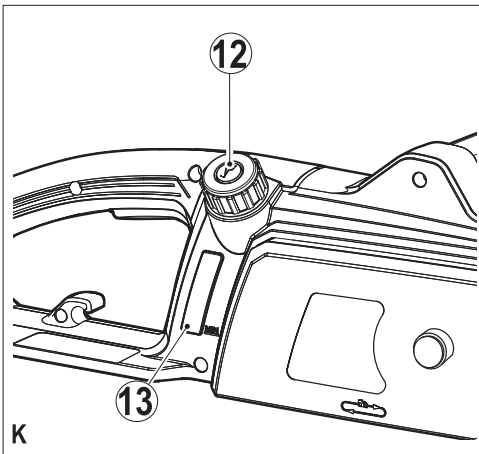
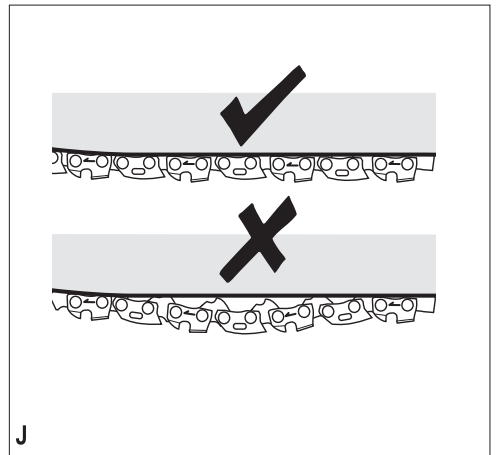
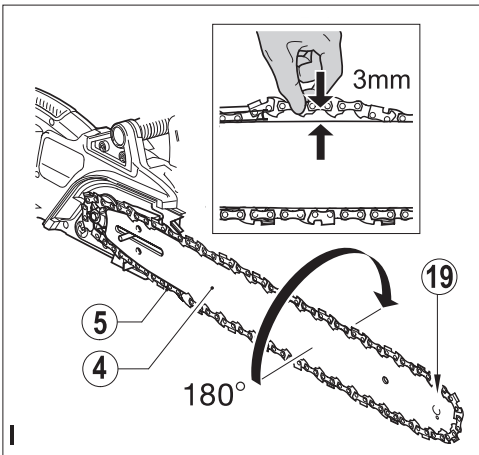
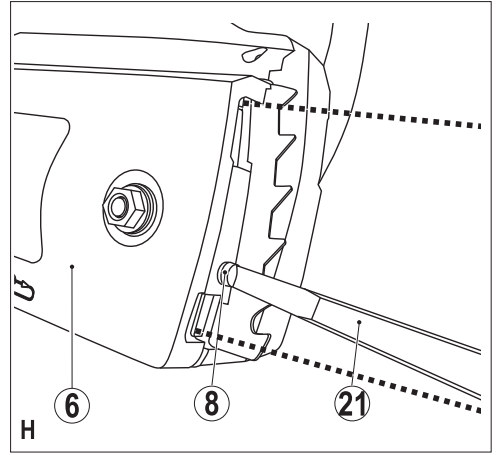
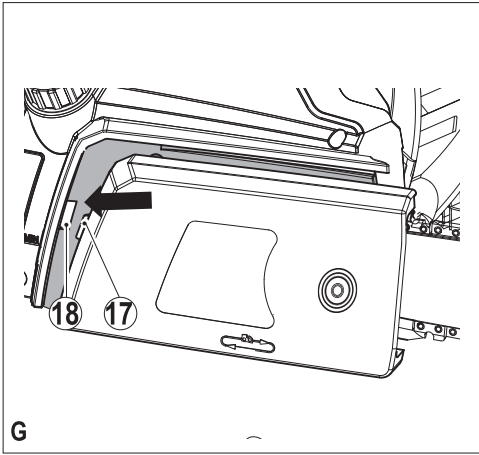
Přeloženo z původního návodu

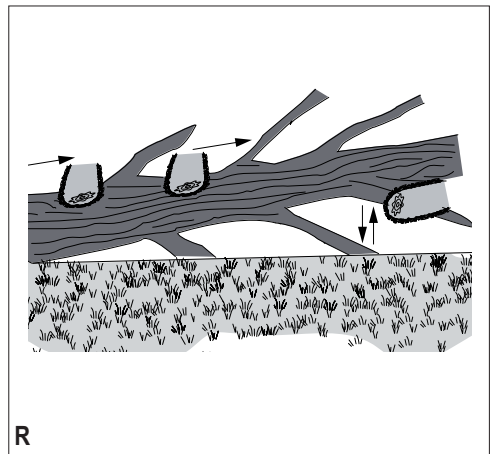
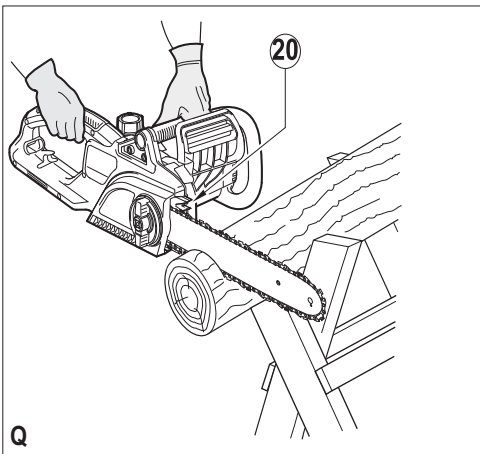
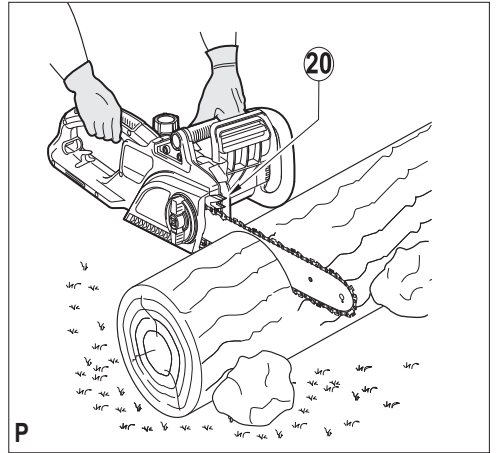
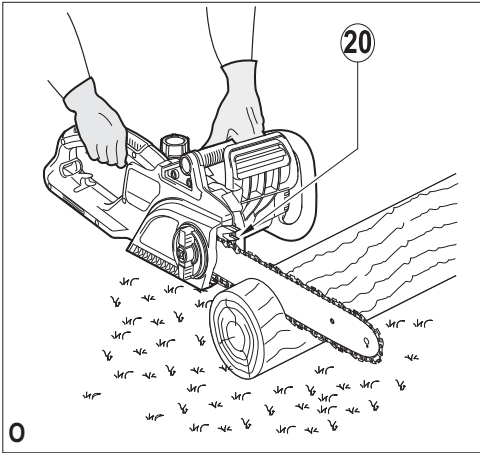
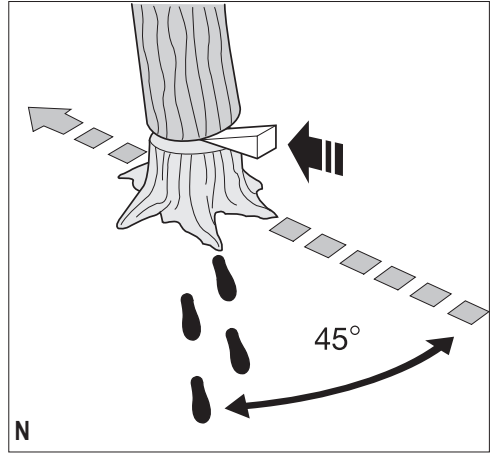
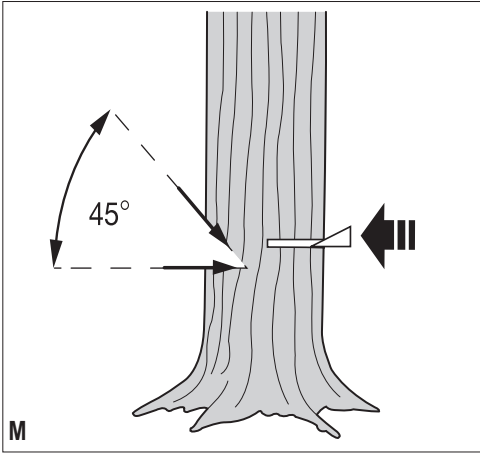
www.blackanddecker.eu

CS1840









Použití výrobku

Vaše řetězová pila CS1840 BLACK+DECKER™ je určena pro prořezávání větví, kácení stromů a řezání kulatiny. Toto nářadí je určeno pouze pro spotřebitelské použití.

Bezpečnostní pokyny

Všeobecné bezpečnostní pokyny pro práci s elektrickým nářadím



Varování! Přečtěte si všechny bezpečnostní pokyny a bezpečnostní výstrahy. Nedodržení níže uvedených varování a pokynů může vést k způsobení úrazu elektrickým proudem, k vzniku požáru nebo k vážnému zranění.

Všecká bezpečnostní varování a pokyny uschováte pro budoucí použití. Termín „elektrické nářadí“ ve všech upozorněních odkazuje na vaše nářadí napájené ze sítě (je opatřeno napájecím kabelem) nebo nářadí napájené baterií (bez napájecího kabelu).

1. Bezpečnost v pracovním prostoru

- Udržujte pracovní prostor čistý a dobře osvětlený.** Přeplněný a neosvětlený pracovní prostor může vést k způsobení úrazů.
- Nepracujte s elektrickým nářadím ve výbušném prostředí, jako jsou například prostory s výskytlem hořlavých kapalin, plynů nebo prašných látek.** V elektrickém nářadí dochází k jiskření, které může způsobit vznícení hořlavého prachu nebo výparů.
- Při práci s elektrickým nářadím zajistěte bezpečnou vzdálenost dětí a ostatních osob.** Rozptylování může způsobit ztrátu kontroly nad nářadím.

2. Elektrická bezpečnost

- Zástrčka napájecího kabelu nářadí musí odpovídat zásuvce.** Zástrčky nikdy žádným způsobem neupravujte. Nepoužívejte u uzemněného elektrického nářadí žádné upravené zástrčky. Neupravované zástrčky a odpovídající zásuvky snižují riziko způsobení úrazu elektrickým proudem.
- Nedotýkejte se uzemněných povrchů, jako jsou například potrubí, radiátory, elektrické sporáky a chladničky.** Při uzemnění vašeho těla vzrůstá riziko úrazu elektrickým proudem.
- Nevystavujte elektrické nářadí dešti nebo vlhkému prostředí.** Vnikne-li do elektrického nářadí voda, zvyšuje se riziko úrazu elektrickým proudem.
- S napájecím kabelem zacházejte opatrně. Nikdy nepoužívejte napájecí kabel k přenášení nebo posouvání nářadí a netahejte za něj, chcete-li nářadí odpojit od elektrické sítě. Zabraňte kontaktu kabelu s mastnými, horkými a ostrými předměty nebo pohyblivými částmi.** Poškozený nebo zauzlený napájecí kabel zvyšuje riziko úrazu elektrickým proudem.
- Při práci s nářadím venku používejte prodlužovací kabely určené pro venkovní použití.** Použití

kabelu pro venkovní použití snižuje riziko úrazu elektrickým proudem.

- Musíte-li s elektrickým nářadím pracovat ve vlhkém prostředí, použijte napájecí zdroj s proudovým chráničem (RCD).** Použití proudového chrániče (RCD) snižuje riziko úrazu elektrickým proudem.
- Bezpečnost osob**
 - Při použití elektrického nářadí zůstaňte stále pozorní, sledujte, co provádíte a pracujte s rozvahou. Nepoužívejte elektrické nářadí, jste-li unaveni nebo jste-li pod vlivem drog, alkoholu nebo léků.** Chvilka nepozornosti při práci s elektrickým nářadím může vést k vážnému úrazu.
 - Používejte prvky osobní ochrany. Vždy používejte ochranu zraku.** Ochranné prostředky jako respirátor, neklouzavá pracovní obuv, přilba a chrániče sluchu, používané v příslušných podmínkách, snižují riziko poranění osob.
 - Zabraňte náhodnému spuštění nářadí. Před připojením zdroje napětí nebo před vložením baterie a před zvednutím nebo přenášením nářadí zkontrolujte, zda je spínač v poloze vypnuto.** Přenášení elektrického nářadí s prstem na spínači nebo připojení nářadí k napájecímu zdroji, je-li spínač nářadí v poloze zapnuto, může způsobit úraz.
 - Před spuštěním z nářadí vždy odstraňte všechny klíče nebo seřizovací přípravky.** Seřizovací klíče ponechané na nářadí mohou být zachyceny rotujícími částmi nářadí a mohou způsobit úraz.
 - Nepřekávejte sami sobě. Při práci vždy udržujte vhodný postoj a rovnováhu.** Tak je umožněna lepší ovladatelnost nářadí v neočekávaných situacích.
 - Vhodně se oblékejte. Nenoste volný oděv nebo šperky. Dbejte na to, aby se vaše vlasy, oděv a rukavice nedostaly do kontaktu s pohyblivými částmi.** Volný oděv, šperky nebo dlouhé vlasy mohou být pohyblivými díly zachyceny.
 - Jsou-li zařízení vybavena adaptérem pro připojení příslušenství k zachytávání prachu, zajistěte jeho správné připojení a řádnou funkci.** Použití těchto zařízení může snížit nebezpečí týkající se prachu.
 - Použití elektrického nářadí a jeho údržba**
 - Nepřetěžujte elektrické nářadí. Používejte pro prováděnou práci správný typ nářadí.** Při použití správného typu nářadí bude práce provedena lépe a bezpečněji.
 - Pokud nelze spínač nářadí zapnout a vypnout, s nářadím nepracujte.** Každé elektrické nářadí s nefunkčním spínačem je nebezpečné a musí být opraveno.
 - Před seřizováním nářadí, před výměnou příslušenství nebo pokud nářadí nepoužíváte, odpojte zástrčku napájecího kabelu od zásuvky nebo z nářadí vyjměte baterii.** Tato preventivní bezpečnostní opatření snižují riziko náhodného spuštění nářadí.

- d. Uložte elektrické nářadí mimo dosah dětí a nedovolte ostatním osobám, které toto nářadí neumí ovládat nebo které neznají tyto bezpečnostní pokyny, aby s tímto elektrickým nářadím pracovaly. Elektrické nářadí je v rukou nequalifikované obsluhy nebezpečné.
- e. **Provádějte údržbu elektrického nářadí.** Zkontrolujte vychýlení nebo zablokování pohyblivých částí, poškození jednotlivých dílů a jiné okolnosti, které mohou ovlivnit chod nářadí. Pokud je nářadí poškozeno, nechejte jej opravit. Mnoho nehod bývá způsobeno zanedbanou údržbou nářadí.
- f. **Udržujte řezné nástroje ostré a čisté.** Řádně udržované řezné nástroje s ostrými řeznými břity jsou méně náchylné k zanášení nečistotami a lépe se s nimi pracuje.
- g. **Používejte toto elektrické nářadí, příslušenství a pracovní nástroje podle těchto pokynů a berete v úvahu provozní podmínky a práci, která bude prováděna.** Použití elektrického nářadí k jiným účelům, než k jakým je určeno, může být nebezpečné.
- 5. **Servis**
 - a. **opravy elektrického nářadí svěřte pouze kvalifikovanému technikovi, který bude používat originální náhradní díly.** Tím zajistíte bezpečný provoz nářadí.

Doplňkové bezpečnostní pokyny pro práci s elektrickým nářadím



Varování! Další bezpečnostní pokyny pro řetězové pily

- ♦ **Je-li tato řetězová pila v chodu, udržujte všechny části těla v bezpečné vzdálenosti od řetězu pily.** Před spuštěním řetězové pily se ujistěte, zda se řetěz pily ničeho nedotýká. Chvilková nepozornost při práci s řetězovou pilou může způsobit kontakt vašeho oblečení nebo těla s řetězem pily.
- ♦ **Vždy držte řetězovou pilu s pravou rukou na zadní rukojeti a s levou rukou na přední rukojeti.** Držení této řetězové pily obráceně zvyšuje riziko způsobení zranění a nesmí být nikdy prováděno.
- ♦ **Držte elektrické nářadí pouze za izolované rukojeti, protože může dojít ke kontaktu řetězu pily se skrytým vodičem.** Řetěz pily, který se dostane do kontaktu s „živým“ vodičem, způsobí, že neizolované kovové části elektrického nářadí budou také „živé“, což může obsluze způsobit úraz elektrickým proudem.
- ♦ **Používejte ochranné brýle a ochranu sluchu.** Doporučujeme vám používat další ochranné vybavení na hlavu, ruce, nohy a chodidla. Odpovídající ochranný oděv snižuje riziko zranění způsobené odlétávajícími kusy řezaného materiálu nebo náhodným kontaktem s řetězem pily.
- ♦ **Nepoužívejte tuto řetězovou pilu, jste-li na stromě.** Používání řetězové pily, jste-li na stromě, může vést k způsobení zranění.

- ♦ **Stále udržujte správný postoj a používejte řetězovou pilu pouze v případě, stojíte-li na pevném, bezpečném a rovném povrchu.** Kluzké nebo nestabilní povrchy, jako jsou žebříky, mohou způsobit ztrátu rovnováhy nebo kontroly nad řetězovou pilou.
- ♦ **Při řezání větve, která je pod tlakem, dávejte pozor na její zpětné odmrštění.** Při uvolnění zatížení se může větev vymrštit a zasáhne obsluhu nebo způsobí ztrátu kontroly nad nářadím.
- ♦ **Buďte velmi opatrní při řezání křovin a malých stromků.** Drobný materiál může být zachycen řetězem pily a může dojít k jeho šlehnutí směrem k vám nebo může dojít k ztrátě vaší rovnováhy.
- ♦ **Přenášejte tuto řetězovou pilu pouze vypnutou uchopením za přední rukojeť a udržujte ji v bezpečné vzdálenosti od těla.** Při přepravě nebo uložení vždy nasadte na vodící lištu řetězu ochranné pouzdro. Správná manipulace s řetězovou pilou snižuje riziko náhodného kontaktu s pohyblivým řetězem pily.
- ♦ **Dodržujte pokyny týkající se mazání, napínání řetězu a výměny příslušenství.** Nesprávně napnutý nebo nedostatečně namazaný řetěz pily může prasknout nebo může způsobovat zpětný ráz.
- ♦ **Udržujte rukojeti suché a čisté.** Dbejte na to, aby nebyly znečištěny olejem nebo mazivem. Mastné rukojeti jsou kluzké a mohou způsobit ztrátu kontroly nad nářadím.
- ♦ **Řežte pouze dřevo.** Nepoužívejte řetězovou pilu pro účely, pro které není určena. Například: **Nepoužívejte tuto řetězovou pilu pro řezání plastů, ždiva nebo pro řezání stavebních materiálů, které nejsou ze dřeva.** Použití této řetězové pily k jiným účelům, než k jakým je určena, může být velmi nebezpečné.

Příčiny zpětného rázu a ochrana obsluhy před jeho působením

K zpětnému rázu může dojít v případě, kdy se přední část lišty pily dostane do kontaktu s jiným předmětem nebo v případě, kdy dřevěný materiál sevře v řezu řetěz pily.

Kontakt přední části lišty pily může v některých případech způsobit náhlou zpětnou reakci, odmrštění lišty pily směrem nahoru a dozadu směrem k obsluze. Sevření řetězu pily podél horní části lišty pily může zatlačit lištu pily rychle zpět směrem k obsluze.

Každá z těchto reakcí může způsobit ztrátu ovladatelnosti nad pilou a následné zranění. Nespoléhejte se pouze na bezpečnostní prvky ve vybavení vaší pily. Jako uživatel řetězové pily musíte dodržovat několik základních pokynů, aby vaše práce skončila bez nehod a zranění.

K zpětnému rázu dochází v důsledku nesprávného použití nebo nesprávných pracovních postupů nebo provozních podmínek. Zpětnému rázu můžete zabránit dodržováním níže uvedených opatření:

- ♦ **Udržujte pevný úchop pily tak, aby palce a prsty ruky obepínaly rukojeti řetězové pily.** S oběma rukama na rukojetích řetězové pily se postavte

tak, abyste mohli odolávat síle zpětného rázu. Jsou-li dodržovány správné postupy, síly zpětného rázu mohou být obsluhou pily regulovány. Neodcházejte od řetězové pily.

- ♦ **Nepřeceňujte se a neprovádějte řezy ve výšce přesahující výšku vašich ramen.** Tak zabráníte neúmyslnému kontaktu s přední částí pily a umožníte lepší ovládání řetězové pily v neočekávaných situacích.
- ♦ **Používejte pouze náhradní vodící lišty pily a řetězy specifikované výrobcem.** Nesprávné lišty pily a řetězy mohou způsobit prasknutí řetězu nebo zpětné rázy.
- ♦ **Dodržujte pokyny výrobce týkající se broušení a údržby řetězu pily.** Snížení výšky ukazatele hloubky řezu může vést k zvýšení rizika zpětného rázu.
- ♦ **Náraz do kovového, cementového nebo jiného tvrdého materiálu v blízkosti dřeva nebo nacházejícího se přímo uvnitř dřeva může způsobit zpětný ráz.**
- ♦ **Tupý nebo uvolněný řetěz může způsobit zpětný ráz.**
- ♦ **Nepokoušejte se vniknout do předcházejícího řezu.** Tímto způsobem dochází k zpětnému rázu. Vždy zahajte nový řez.

Bezpečnostní doporučení týkající se řetězové pily

- ♦ **Zásadně doporučujeme, aby začínající uživatelé řetězové pily prošli praktickým proškolením v použití pily a ochranného vybavení, které povede zkušený pracovník.** První zkouška by měla proběhnout při řezání kulatiny na vhodném stojanu.
- ♦ **Doporučujeme vám, abyste se před přenášením vyjmuli z této pily baterii a zajistíte, aby řetěz pily směřoval dolů.**
- ♦ **Provádějte údržbu pily i v případě, není-li používána.** Neskładujte řetězovou pilu, aniž byste nejdříve sundali řetěz a lištu pily, které by měly být během skladování ponořeny v oleji. Skladujte všechny části řetězové pily na suchém a bezpečném místě, mimo dosah dětí.
- ♦ **Před uložením vám doporučujeme vypuštění oleje z nádržky pily.**
- ♦ **Udržujte správný postoj a naplánujte si bezpečný únik před padajícími stromy nebo větvemi.**
- ♦ **Při řezání používejte klíny a zabraňte ohýbání vodící lišty pily a řetězu pily v řezu.**
- ♦ **Pečujte o řetěz pily.** Dbejte na to, aby byl řetěz stále ostrý a aby byl řádně usazen na vodící liště. Zajistěte správné namazání a čistotu řetězu a vodící lišty pily. Udržujte rukojeti pily suché a čisté. Dbejte na to, aby nebyly znečištěny olejem nebo mazivem.

Vyvarujte se řezání

- ♦ **Upraveného řeziva.**
- ♦ **Do země.**
- ♦ **Do drátěných plotů, hřebíků atd.**

Doplňkové bezpečnostní pokyny

- ♦ **Zajistěte, aby byl pro případ nehody někdo blízký (v bezpečné vzdálenosti).**
- ♦ **Musíte-li se z jakéhokoli důvodu dotýkat řetězu pily, ujistěte se, zda je řetězová pila odpojena od napájecího napětí.**
- ♦ **Hladina hluku tohoto výrobku může překročit 85 dB(A).** Proto vám doporučujeme provádět příslušná opatření týkající se ochrany sluchu.
- ♦ **Při manipulaci s pilou může být řetězová lišta horká. Manipulujte s ní opatrně.**

Bezpečnost ostatních osob

- ♦ **Tento výrobek není určen k použití osobami (včetně dětí) se sníženými fyzickými, smyslovými nebo duševními schopnostmi, nebo s nedostatkem zkušeností a znalostí, pokud těmto osobám nebyl stanoven dohled, nebo pokud jim nebyly poskytnuty instrukce týkající se použití výrobku osobou odpovědnou za jejich bezpečnost.**
- ♦ **Děti musí být pod dozorem, aby bylo zajištěno, že si s tímto nářadím nebudou hrát.**

Zbytková rizika

Je-li toto zařízení používáno jiným způsobem, než je uvedeno v přiložených bezpečnostních varováních, mohou se objevit dodatečná zbytková rizika. Tato rizika mohou vzniknout v důsledku nesprávného použití, dlouhodobého použití atd.

Přestože jsou dodržovány příslušné bezpečnostní předpisy a jsou používána bezpečnostní zařízení, určitá zbytková rizika nemohou být vyloučena. Tato rizika jsou následující:

- ♦ **Zranění způsobená kontaktem s jakoukoli rotující nebo pohybující se částí.**
- ♦ **Zranění způsobená při výměně dílů, pracovního nástroje nebo příslušenství.**
- ♦ **Zranění způsobená dlouhodobým použitím nářadí.** Používáte-li jakékoli nářadí delší dobu, zajistěte, aby byly prováděny pravidelné přestávky.
- ♦ **Poškození sluchu.**
- ♦ **Zdravotní rizika způsobená vdechováním prachu vytvářeného při použití nářadí (příklad: - práce se dřevem, zejména s dubovým, bukovým a MDF).**

Vibrace

Deklarovaná úroveň vibrací uvedená v technických údajích a v prohlášení o shodě byla měřena v souladu se standardní zkušební metodou předepsanou normou EN 60745 a může být použita pro srovnání jednotlivých nářadí mezi sebou. Deklarovaná úroveň vibrací může být také použita k předběžnému stanovení doby práce s tímto nářadím.

Varování! Úroveň vibrací při aktuálním použití elektrického nářadí se může od deklarované úrovně vibrací lišit v závislosti na způsobu použití nářadí. Úroveň vibrací může být vzhledem k uvedeným hodnotám vyšší.

Při stanovení doby působení vibrací z důvodu určení bezpečnostních opatření podle požadavků normy

2002/44/EC k ochraně osob pravidelně používajících elektrické nářadí v zaměstnání, musí předběžný odhad působení vibrací brát na zřetel aktuální podmínky použití nářadí s přihlédnutím na všechny části pracovního cyklu, jako jsou doby, při které je nářadí vypnuto a kdy běží naprázdno.

Štítky na nářadí

Na nářadí jsou následující piktogramy a také datový kód:



Varování! Z důvodu snížení rizika způsobení úrazu si uživatel musí přečíst návod k použití.



Při práci s tímto nářadím používejte ochranné brýle.



Při práci s tímto nářadím používejte ochranu sluchu.



Nevystavujte nářadí dešti nebo prostředí s vysokou vlhkostí.



Směrnice 2000/14/EC týkající se zaručeného akustického výkonu.



Pozor: Neprovádějte nadměrné utažení. Utahněte rukou. Utažujte pouze prsty.

Elektrická bezpečnost



Toto nářadí je opatřeno dvojitou izolací. Proto není nutné použití uzemňovacího vodiče. Vždy zkontrolujte, zda napájecí napětí sítě odpovídá napětí na výkonovém štítku.

- ♦ Je-li poškozen napájecí kabel, musí být vyměněn výrobcem nebo v autorizovaném servisu BLACK+DECKER, aby bylo zabráněno možným rizikům.

Použití prodlužovacího kabelu

- ♦ Vždy používejte schválený typ prodlužovacího kabelu, který je vhodný pro příkon tohoto nářadí (viz technické údaje). Prodlužovací kabel musí být vhodný pro venkovní použití a musí být také tak označen. Může být použit prodlužovací kabel HO7RN-F 2×1,5 mm² s délkou až 30 m, aniž by docházelo k výkonovým ztrátám při provozu nářadí. Před použitím prodlužovací kabel řádně zkontrolujte, zda není poškozen nebo opotřeben. Je-li tento kabel poškozen, vyměňte jej. V případě použití navinovacího kabelu odvíňte vždy celou délku kabelu.

Poklesy napájecího napětí

- ♦ V určitých podmínkách napájení může toto nářadí během spouštění způsobit krátkodobé poklesy napětí.
- ♦ To může mít vliv na ostatní zařízení. Například může dojít k dočasnému poklesu intenzity elektrického osvětlení.

- ♦ Je-li to nutné, kontaktujte rozvodnou společnost, abyste určili, zda je impedance napájecího zdroje nižší než 0,366 ohmů. V těchto podmínkách je nepravděpodobné, aby docházelo k poruchám.

Ochrana před úrazem způsobeným elektrickým proudem

- ♦ Zabraňte kontaktu těla s uzemněnými povrchy (například kovová zábradlí, sloupy veřejného osvětlení, atd.). Elektrická bezpečnost může být dále zvýšena použitím proudového chrániče (RCD) s vysokou citlivostí (30 mA/30 ms).



Varování! Použití proudového chrániče (RCD) nebo jiného jističe nezabavuje uživatele řetězové píly dodržování bezpečnostních pokynů a provádění bezpečných pracovních postupů uvedených v tomto návodu.

Popis

1. Spínač zapnuto/vypnuto
2. Odjišťovací tlačítko
3. Sestava přední kryt/brzda řetězu
4. Vodicí lišta
5. Řetěz
6. Sestava krytu řetězu
7. Kryt zajišťovací matice seřízení řetězu
8. Seřizovací matice napnutí řetězu
9. Ochranné pouzdro
10. Napájecí kabel
11. Přichytka napájecího kabelu
12. Víčko nádržky na olej
13. Indikátor množství oleje

Sestavení



Varování! Při práci s touto řetězovou pilou vždy používejte rukavice.



Varování! Před prováděním jakéhokoli sestavení nebo údržby nářadí toto nářadí vždy vypněte a sejměte baterii.



Varování! Před sestavením odstraňte vázací pásek, který upevňuje řetěz k vodicí liště.

Mazání řetězu

Toto mazání musíte provádět při každém prvním použití nového řetězu (6). Nový řetěz (6) před použitím ponořte minimálně na jednu hodinu do oleje. Použijte olej na řetězy BLACK+DECKER. Doporučujeme vám, abyste během celé provozní životnosti této řetězové píly používali pouze olej BLACK+DECKER, protože směsi různých olejů by mohly vést k snížení kvality oleje, což by drasticky zkrátilo provozní životnost řetězu píly a objevila by se další rizika.

Nikdy nepoužívejte již použitý olej, příliš hustý olej nebo velmi řídký olej určený pro šicí stroje. Takové oleje mohou řetězovou pilu poškodit.

Sestavení vodicí lišty a řetězu (obr. A - H)

- ♦ Položte řetězovou pilu na stabilní povrch.

- ♦ Sejměte kryt zajišťovací matice seřízení řetězu (7) (obr. B).
- ♦ Pomocí dodaného klíče/šroubováku (21) otáčejte zajišťovací maticí seřízení řetězu proti směru pohybu hodinových ručiček, abyste mohli sejmout sestavu krytu řetězu (6) (obr. C).
- ♦ Nasadte řetěz (5) na vodící lištu (4) a ujistěte se, zda bříty řetězu pily na horní části vodící lišty (4) směřují dopředu (obr. E).
- ♦ Pomocí dodaného klíče/šroubováku (21) otáčejte seřizovací maticí napnutí řetězu (8) proti směru pohybu hodinových ručiček, aby byl umožněn pohyb (obr. D).
- ♦ Vedte řetěz (5) podél vodící lišty (4) a natáhněte jej tak, aby na jedné straně zadní části vodící lišty (4) došlo k vytvoření smyčky.
- ♦ Vedte řetěz (5) podél hnacího kola (14), srovnajte spodní otvor ve vodící liště a napínací šroub řetězu (8) (obr. F).

Poznámka: Otáčejte seřizovací maticí napnutí řetězu dle potřeby, aby došlo k srovnání centrálního otvoru se šroubem (14).

Varování! Před opětovným sestavením se ujistěte, zda je sestava přední kryt/brzda řetězu (3) nastavena ve správné poloze (přední) (obr. A).

- ♦ Umístěte sestavu krytu řetězu (6) na řetězovou pilu.
- ♦ Ujistěte se, zda je výstupek (17) na sestavě krytu řetězu správně umístěn v drážce (18) na hlavním krytu (obr. G).
- ♦ Otočte zajišťovací maticí seřízení řetězu (7) ve směru pohybu hodinových ručiček, aby došlo k řádnému usazení.
- ♦ Povolte zajišťovací maticí seřízení řetězu (7) o jednu celou otáčku tak, aby mohlo dojít k napnutí řetězu.
- ♦ Zkontrolujte napnutí řetězu podle níže uvedeného postupu. Řetěz příliš nenapínejte.
- ♦ Pomocí dodaného klíče/šroubováku (21) utáhněte seřizovací maticí napnutí řetězu (obr. H) (Vodící lištu řetězu označují tečkované čáry).

Kontrola a seřízení napnutí řetězu pily (obr. I)

Před použitím pily a po každých 10 minutách práce s pilou musíte zkontrolovat napnutí řetězu.

- ♦ Odpojte nářadí od napájecího napětí.
- ♦ Mírně zatáhněte za řetěz (5), jako na uvedeném obrázku (detail v obr. I). Napnutí je správné, pokud řetěz (5) při povytažení z vodící lišty (4) o 3 mm zaskočí zpět. Mezi vodící lištou (4) a řetězem pily (5) nesmí být na spodní straně vodící lišty žádný průvės.

Poznámka: Řetěz nepřepínejte, protože by to vedlo k nadměrnému opotřebování a zkrácení provozní životnosti řetězu a vodící lišty.

Poznámka: Je-li řetěz pily nový, během prvních 2 provozních hodin velmi často kontrolujte jeho napnutí (po odpojení od napájecího zdroje), protože se nový řetěz mírně vytahuje.

Zvětšení napnutí řetězu (obr. H)

- ♦ Otočte zajišťovací šroub seřízení řetězu (7) proti směru pohybu hodinových ručiček.
- ♦ Napněte řetěz pily pomocí seřizovacího šroubu napnutí řetězu (8). Otáčení ve směru pohybu hodinových ručiček způsobuje napínání.
- ♦ Utáhněte zajišťovací šroub seřízení řetězu (7).

Použití

Varování! Nechejte nářadí pracovat jeho vlastním tempem. Zamezte přetěžování.

Naplnění nádržky na olej (obr. K)

- ♦ Sejměte víčko nádržky (12) a naplňte nádržku doporučeným typem oleje na řetězu. Množství oleje v nádržce můžete sledovat pomocí indikátoru (13). Znovu nasadte víčko nádržky (12).
- ♦ Pravidelně pilu vypínejte a kontrolujte množství oleje pomocí indikátoru (13). Je-li v nádržce méně než čtvrtina požadovaného množství oleje, odpojte zástrčku kabelu pily od síťové zásuvky a doplňte do nádržky správný typ oleje.

Tato řetězová pila je vybavena automatickým systémem mazání, který provádí stále mazání řetězu pily a vodící lišty. Doporučujeme vám, abyste během celé provozní životnosti této řetězové pily používali pouze olej BLACK+DECKER, protože směsi různých olejů by mohly vést k snížení kvality oleje, což by drasticky zkrátilo provozní životnost řetězu pily a objevila by se další rizika.

Nikdy nepoužívejte již použitý olej, příliš hustý olej nebo velmi řídký olej určený pro šicí stroje. Takové oleje mohou řetězovou pilu poškodit. Používejte pouze oleje správné třídy (kat. č. A6023-QZ).

- ♦ Tato řetězová pila bude během použití dávkovat olej na řetěz automaticky.

Zapnutí

Poznámka: Není-li sestava přední kryt/brzda řetězu v poloze „nastavit“, zapnutí pily nebude možné.

- ♦ Uchopte pilu pevně oběma rukama. Stiskněte odjišťovací tlačítko (2) a potom stiskněte spínač zapnuto/vypnuto (1), aby došlo k spuštění pily.
- ♦ Jakmile dojde k spuštění motoru, uvolněte odjišťovací tlačítko (2) a uchopte pevně rukojeť.

Na nářadí příliš netlačte, nechejte nářadí pracovat vlastním tempem. Práce je účinnější a bezpečnější, používáte-li nářadí a nástroje k účelům, k jakým jsou určeny. Příliš velký tlak vede k roztahování řetězu pily (5).

Jak nastavit brzdu řetězu (obr. A)

- ♦ Ujistěte se, zda je nářadí odpojeno od elektrické sítě.
- ♦ Nastavte sestavu přední kryt/brzda řetězu (3) zpět do polohy „nastavit“ (obr. A).
- ♦ Nářadí je nyní připraveno k použití.

K čemu dochází při zpětném rázu řetězu

Dojde-li k zpětnému rázu, vaše levá ruka se dostává do kontaktu s předním krytem, tlačí tento kryt dopředu

směrem k obrobku a provede zastavení nářadí během několika zlomků sekundy.

Jak vyzkoušet brzdu řetězu (obr. A)

- ♦ Před použitím pily vždy zkontrolujte, zda brzda řetězu pracuje správně.
- ♦ Uchopte nářadí pevně oběma rukama a na pevném povrchu se ujistěte, zda se řetěz pily (5) nedotýká povrchu země a zapněte pilu (viz část „Jak zapnout řetězovou pilu“).
- ♦ Otáčejte levou ruku směrem dopředu kolem přední rukojeti tak, aby se zadní část vaší ruky dostala do kontaktu se sestavou přední kryt/brzda řetězu (3) a zatlačte ji dopředu směrem k obrobku (obr. A). Řetěz pily (5) se musí zastavit během několika zlomků sekundy.

Chcete-li funkci sestavy přední kryt/brzda řetězu (3) obnovit, postupujte podle pokynů v části „Jak nastavit brzdu řetězu“.

Poznámka: Vyvarujte se opětovného spuštění nářadí, dokud neuslyšíte, že se motor zcela zastavil.

Poznámka: Dojde-li k závadě brzdy řetězu, svěťte opravu tohoto výrobku autorizovanému servisu BLACK+DECKER.

Dojde-li k zablokování řetězu pily (5) nebo vodící lišty (4)

- ♦ Vypněte nářadí.
- ♦ Odpojte nářadí od napájecího napětí.
- ♦ Rozevřete řez pomocí klínů, aby došlo k uvolnění tlaku na vodící lištu (4). Nepokoušejte se pilu uvolnit prudkými pohyby.
- ♦ Zahajte nový řez.

Kácení stromů (obr. L - R)

Nezkušení uživatelé by se neměli pokoušet kácet stromy. Uživatel může utrpět zranění nebo může způsobit škodu na majetku, nebude-li brát v úvahu směr pádu stromu. Strom se může rozštípnout a během řezání může také dojít k pádu poškozené nebo suché větve. Bezpečná vzdálenost osob, okolních budov a dalších objektů od stromu, který má být pokácen, odpovídá minimálně 2,5 násobku výšky káceného stromu. Osoby, budovy nebo předměty nacházející se v tomto prostoru jsou vystaveny riziku zasažení padajícím stromem.

Před pokusem o kácení stromu:

- ♦ Ujistěte se, zda kácení stromů nezakazuje nebo nereguluje platný místní zákon nebo předpis.
- ♦ Berte v úvahu všechny následující podmínky, které mohou ovlivnit směr pádu stromu:
 - ♦ Určený směr pádu.
 - ♦ Přirozený náklon stromu.
 - ♦ Jakýkoli neobvyklý tvar silné větve nebo hniloba.
 - ♦ Okolo stojící stromy a překážky, včetně nadzemních vedení a podzemních sítí.
 - ♦ Rychlost a směr větru.

Připravte si plán úniku před padajícími stromy a větvemi. Zajistěte, aby na únikové cestě nebyly žádné překážky, které by bránily v pohybu. Pamatujte na to, že jsou vlhká tráva a čerstvě ořezaná kůra kluzké.

- ♦ Nepokoušejte se kácet stromy u nichž je průměr jejich kmenů větší než pracovní délka lišty řetězové pily.
- ♦ Proveďte do kmenu směrový zářez, abyste určili směr pádu stromu.
- ♦ Potom proveďte horizontální řez do hloubky, která odpovídá zhruba 1/5 až 1/3 průměru stromu, který bude rovnoběžný s rovinou základny stromu (obr. L).
- ♦ Potom nad prvním řezem na stejné straně stromu proveďte druhý řez, který bude s horizontálním řezem svírat úhel 45°.
- ♦ Z druhé strany kmenu stromu proveďte jednoduchý horizontální řez, který se bude nacházet asi 25 až 50 mm nad směrovým zářezem. (obr. M). Nikdy neprovádějte řez do směrového zářezu, protože byste ztratili kontrolu nad ovládnáním směru pádu stromu.
- ♦ Zarazte do zářezu vhodný klín nebo klíny, aby došlo k jeho rozevření a k pádu stromu (obr. N).

Prořezávání větví stromu

Ujistěte se, zda prořezávání větví stromů nezakazuje nebo nereguluje platný místní zákon nebo předpis. Prořezávání by mělo být prováděno zkušenými pracovníky, protože hrozí zvýšené riziko sevření řetězu pily a zpětného rázu.

Před prořezáváním berte v úvahu všechny podmínky, které mohou ovlivnit směr pádu:

- ♦ Délka a hmotnost řezané větve.
 - ♦ Jakýkoli neobvyklý tvar silné větve nebo hniloba.
 - ♦ Okolní stromy a překážky, včetně překážek nad hlavou.
 - ♦ Rychlost a směr větru.
 - ♦ Větve, které jsou propleteny s jinými větvemi.
- Pracovník musí brát v úvahu přístup k větvím stromu a směr jejich pádu. Větve stromu se mohou snadno zhoupnout směrem ke kmenu. Mimoto mohou větve ohrozit okolo stojící osoby, objekty a jiný majetek, nacházející se pod nimi.
- ♦ Z důvodu zabránění rozštípnutí proveďte první řez směrem nahoru. Hloubka řezu by měla odpovídat maximálně jedné třetině průměru větve.
 - ♦ Proveďte druhý řez směrem dolů proti prvnímu řezu.

Řezání kulatiny (obr. O - R)

Způsob řezání závisí na způsobu podepření řezaného materiálu. Je-li to možné, vždy používejte vhodný stojan pro řezání dřeva. Vždy zahajte řez s řetězem pily v chodu a tak, aby byl hrotový doraz (20) v kontaktu s dřevem (obr. O).

Při dokončení řezu proveďte otočný pohyb pomocí hrotového dorazu.

Je-li materiál při řezání podepřen po celé délce:

- ♦ Provádějte řez směřující dolů, ale zabraňte tomu, aby se pila dostala do kontaktu se zemí, protože by došlo k rychlému otupení řetězu.

Je-li materiál při řezání podepřen na obou koncích:

- ♦ Nejdříve řežte směrem dolů do jedné třetiny, abyste zabránili štípaní, a potom vedte druhý řez směrem proti prvnímu řezu.

Je-li materiál při řezání podepřen na jednom konci:

- ♦ Nejdříve řežte jednu třetinu průměru směrem nahoru, abyste zabránili štípaní a potom řežte směrem dolů.

Řežete-li na svahu:

- ♦ Vždy stůjte na svahu nad řezaným materiálem.

Provádíte-li řezání dřeva na zemi (obr. O):

- ♦ Zajistěte si dřevo pomocí zarážek nebo klínů. Uživatele pily nebo jiné osoby nesmí zajišťovat polohu polen nebo kmenu tak, že si na něj sednou nebo že na něm budou stát. Zajistěte, aby se řetěz pily nedostal do kontaktu se zemí.

Používáte-li při řezání stojan (obr. Q):

Je-li to možné, vždy zásadně doporučujeme použití stojanu.

- ♦ Umístěte kulatinu do stabilní polohy. Vždy provádějte řez vně opěrných bodů stojanu. Pro připevnění obrobku použijte upínací svorky nebo pásy.

Ořezávání větví (obr. R)

Odstraňování větví z pokáceného stromu. Při ořezávání větví nechejte větší spodní větve, aby podíraly pokácený strom.

Malé větve odstraňujte jedním řezem. Větve, na které působí tlak, musí být řezány ze spodní strany větve směrem k horní části větve, abyste zabránili zablokování pily v řezu.

Ořežte větve z opačné strany stromu a dbejte na to, aby se kmen stromu nacházel mezi vámi a pilou. Nikdy neprovádějte řezání, máte-li pilu mezi nohama a nikdy si nesedejte na větve, které budete řezat.

Odstraňování závad

| Problém | Možná příčina | Možné řešení |
|--|---|---------------------------------|
| Nářadí není možné spustit | Není stisknuto odjišťovací tlačítko. | Stiskněte odjišťovací tlačítko. |
| | Přední kryt v poloze pro aktivaci brzdy | Obnovte funkci předního krytu |
| | Spálená pojistka | Vyměňte pojistku |
| | Sepnutí proudového chrániče | Zkontrolujte proudový chránič |
| | Odpojený napájecí kabel | Zkontrolujte napájení |
| Řetěz se nezastavuje do 2 sekund, dojde-li k vypnutí nářadí | Řetěz je příliš volný | Zkontrolujte napnutí řetězu |

| Problém | Možná příčina | Možné řešení |
|---|--|---|
| Lišta/řetěz jsou horké nebo se objeví kouř | Prázdná nádržka na olej | Zkontrolujte množství oleje |
| | Ucpaný otvor pro mazací olej na liště pily | Očistěte otvory pro mazací olej (21 - obr. E) a vyčistěte drážku ve vodící liště. |
| | Řetěz je příliš napnutý | Zkontrolujte napnutí řetězu |
| Řetězová pila neprovádí správné řezy | Vodící lišta pily musí být namazána | Proveďte kompletní namazání vodící lišty |
| | Řetěz se pohybuje opačně | Zkontrolujte a opravte směr řetězu |
| Řetězová pila nespoteblovává olej | Nečistoty v nádržce | Vyprázdněte olej z nádržky a použijte nový olej |
| | Mazací otvor ve víčku je ucpaný | Odstraňte nečistoty z tohoto otvoru |
| | Nečistoty na řetězové liště | Odstraňte tyto nečistoty a očistěte vodící lištu |
| | Nečistoty ve výstupu pro mazací olej | Odstraňte tyto nečistoty |

Údržba

Pravidelná údržba zaručuje dlouhou provozní životnost této pily. Doporučujeme vám, abyste v pravidelných intervalech prováděli následující kontroly.

Varování! Před prováděním jakékoli údržby elektrického nářadí:

- ♦ Vypněte nářadí a odpojte jej od napájecího zdroje.

Množství oleje

Hladina oleje v nádržce by se neměla nacházet pod značkou pro 1/4 množství.

Řetěz a vodící lišta (obr. F)

- ♦ Po několika provozních hodinách a před uložením této pily sejměte z pily vodící lištu (4) i s řetězem pily (5) a proveďte jejich očištění.
- ♦ Ujistěte se, zda je čistý kryt řetězu a je-li to nutné, odstraňte z něj všechny nečistoty.
- ♦ Při opětovné montáži otočte vodící lištu (4) o 180°, pomocí šroubováku sejměte kolečko pro napínání řetězu a znovu jej namontujte na opačné straně vodící lišty.

Varování! Řetěz příliš nenapínajte.

- ♦ Namažte ozubené kolo přes otvor pro mazání ozubeného kola, abyste zajistili rovnoměrné opotřebování kolem lišt vodič lišty.

Broušení řetězu pily

Chcete-li od pily získat maximální výkon, je důležité, aby byly zuby řetězu stále ostré. Návod k tomuto úkonu naleznete na obalu brousící soupravy. Pro tento účel vám doporučujeme zakoupení brusné soupravy na řetězu BLACK+DECKER (k dispozici u servisních zástupců a vybraných dodavatelů BLACK+DECKER).

Výměna opotřebovaných pilových řetězů

Náhradní řetězy jsou k dispozici u prodejců nebo servisních zástupců BLACK+DECKER. Vždy používejte originální náhradní díly.

Ostrost řetězu pily

Zuby řetězu pily se otupí okamžitě při střetu rotujícího řetězu se zemí nebo s hřebíky.

Napnutí řetězu pily

Pravidelně kontrolujte napnutí řetězu pily.

Co dělat, potřebuje-li vaše pila opravu.

Vaše řetězová pila je vyrobená tak, aby splňovala požadavky platných bezpečnostních předpisů. Opravy musí být prováděny pouze kvalifikovanými osobami, které budou používat originální náhradní díly. Nedoručení tohoto pokynu může vést k značnému ohrožení obsluhy. Doporučujeme vám, abyste tento návod uložili na bezpečném místě.

Výměna síťové zástrčky (pouze pro Velkou Británii a Irsko)

Budete-li instalovat novou zástrčku napájecího kabelu:

- ♦ Zajistěte bezpečnou likvidaci staré zástrčky.
- ♦ Připojte hnědý vodič k svorce pod napětím na nové zástrčce.
- ♦ Modrý vodič připojte k nulové svorce.

Varování! Na zemnici svorku nebude připojen žádný vodič. Dodržujte montážní pokyny dodávané s kvalitními zástrčkami. Doporučená pojistka: 10 A.

Ochrana životního prostředí



Třídte odpad. Tento výrobek nesmí být likvidován v běžném domácím odpadu.

Pokud nebudete výrobek BLACK+DECKER dále používat nebo přejete-li si jej nahradit novým, nelikvidujte jej spolu s běžným komunálním odpadem. Zajistěte likvidaci tohoto výrobku v tříděném odpadu.



Tříděný odpad umožňuje recyklaci a opětovné využití použitých výrobků a obalových materiálů. Opětovné použití recyklovaných materiálů pomáhá chránit životní prostředí před znečištěním a snižuje spotřebu surovin.

Při zakoupení nových výrobků vám prodejny, místní sběrný odpadů nebo recyklační stanice poskytnou informace o správné likvidaci elektroodpadů z domácnosti.

Společnost BLACK+DECKER poskytuje službu sběru a recyklace výrobků BLACK+DECKER po skončení jejich provozní životnosti. Chcete-li využít výhody této služby, odevzdejte prosím váš výrobek kterémukoli zástupci autorizovaného servisu, který zařízení odebere a zajistí jeho recyklaci.

Místo nejbližšího autorizovaného servisu BLACK+DECKER naleznete na příslušné adrese uvedené v tomto návodu. Seznam autorizovaných servisů BLACK+DECKER a podrobnosti o poprodejním servisu naleznete také na internetové adrese: www.2helpU.com.

Technické údaje

| | CS1840 (Typ 1) |
|----------------------------|----------------|
| Napájecí napětí | V 230 |
| Příkon | W 1 800 |
| Délka lišty | mm 390 |
| Maximální délka lišty | mm 450 |
| Otáčkový řetěz (naprázdno) | m/s 12,5 |
| Maximální délka řezu | mm 400 |
| Objem nádrží na olej | ml 100 |
| Hmotnost | kg 4,69 |
| Třída ochrany | II |

Hladina akustického tlaku podle normy EN 60745:

L_{pa} (akustický tlak) 92,6 dB(A), odchylka (K) 2,5 dB(A),

L_{wa} (akustický výkon) 103,6 dB(A), odchylka (K) 2,5 dB(A)

Celková úroveň vibrací (prostorový vektorový součet) podle normy EN 60745:

Hodnota vibrací (a_{ej}) 5,1 m/s², odchylka (K) 1,5 m/s²

ES Prohlášení o shodě SMĚRNICE PRO STROJNÍ ZAŘÍZENÍ SMĚRNICE TÝKAJÍCÍ SE VENKOVNÍHO HLUKU



CS1840 - řetězová pila

Společnost Black & Decker prohlašuje, že tyto produkty popisované v technických údajích splňují požadavky následujících norem: 2006/42/EC, EN 60745-1, EN 60745-2-13: 2009 + A1 2011 2006/42/EC, Řetězová pila, Příloha IV.

TÜV Rheinland LGA Products GmbH;
Tillystraße 2 D - 90431 Nürnberg, Germany;

Číslo úředně stanoveného orgánu: 0197

Úroveň akustického výkonu podle normy 2000/14/EC (Článek 13, Příloha III):

L_{wa} (měřený akustický výkon) 103,6 dB(A), odchylka (K) 2,5 dB(A), L_{wa} (zaručený akustický výkon) 108 dB(A)

Tyto výrobky splňují také požadavky směrnic 2014/30/EU a 2011/65/EU. Chcete-li získat další informace, kontaktujte prosím společnost Black & Decker na následující adrese nebo na adresách, které jsou uvedeny na konci tohoto návodu.

Níže podepsaná osoba je odpovědná za sestavení technických údajů a provádí toto prohlášení v zastoupení společnosti Black & Decker.



R. Laverick
Technický ředitel
Black & Decker Europe
210 Bath Road, Slough
Berkshire, SL1 3YD
United Kingdom
28. 10. 2014

Záruka

Společnost Black & Decker je přesvědčena o kvalitě svých výrobků a nabízí mimořádnou záruku. Tato záruka je nabízena ve prospěch zákazníka a nijak neovlivní jeho zákonná záruční práva. Tato záruka je platná ve všech členských státech EU a evropské zóny volného obchodu EFTA.

Objeví-li se na výrobku Black & Decker, v průběhu 24 měsíců od jeho zakoupení, jakékoli závady způsobené vadou materiálu nebo špatným dílenským zpracováním, společnost Black & Decker garantuje ve snaze o minimalizování vašich starostí bezplatnou výměnu vadných dílů, opravu nebo výměnu celého výrobku za níže uvedených podmínek:

- ♦ Tento výrobek nebyl používán pro obchodní nebo profesionální účely a nedocházelo k jeho pronájmu.
- ♦ Tento výrobek nebyl vystaven nesprávnému použití a nebyla zanedbána jeho předepsaná údržba.
- ♦ Tento výrobek nebyl poškozen cizím zaviněním, jinými předměty nebo nehodou.
- ♦ Opravy nebyly prováděny jinými osobami, než autorizovanými opraváři nebo mechaniky autorizovaného servisu Black & Decker.

Požadujete-li záruční opravu, budete muset prodejci nebo zástupci autorizovaného servisu předložit doklad o zakoupení výrobku. Místo nejbližšího autorizovaného servisu Black & Decker naleznete na příslušné adrese uvedené v tomto návodu. Seznam autorizovaných servisů Black & Decker a podrobnosti o poprodejním servisu naleznete také na internetové adrese: **www.2helpU.com**.

Navštivte prosím naše stránky

www.blackanddecker.co.uk a zaregistrujte zde váš nový výrobek BLACK+DECKER, abyste mohli být informováni o nových výrobcích a speciálních nabídkách. Na adrese **www.blackanddecker.co.uk** jsou k dispozici další informace o značce BLACK+DECKER a o celé řadě našich dalších výrobků.

STANLEY BLACK & DECKER CZECH REPUBLIC S.R.O.

Türkova 5b
149 00 Praha 4
Česká Republika
Tel.: 00420 261 009 772
Fax: 00420 261 009 784
Servis: 00420 244 403 247
www.blackanddecker.cz
obchod@sbdinc.com

STANLEY BLACK & DECKER SLOVAKIA S.R.O.

Vysoká 2/b
811 06 Bratislava
Tel.: 00420 261 009 772
Fax: 00420 261 009 784
www.blackanddecker.sk
obchod@sbdinc.com

BAND SERVIS

K Pasekám 4440
760 01 Zlín
Tel.: 00420 577 008 550,1
Fax: 00420 577 008 559
www.bandservis.cz
bandservis@bandservis.cz

BAND SERVIS

Klásterského 2
140 00 Praha 4
Tel.: 00420 244 403 247
Fax: 00420 241 770 167
j.kraus@bandservis.cz
www.bandservis.cz
bandservis@bandservis.cz

BAND SERVIS

Paulínska 22
917 01 Trnava
Tel.: 00421 335 511 063
Fax: 00421 335 512 624
www.bandservis.sk
p.talajka@bandservis.sk

BAND SERVIS

Južná trieda 17 (budova TWD)
040 01 Košice
Tel.: 00421 556 233 155
bandserviske@zoznam.sk

CZ ZÁRUČNÍ LIST

PL KARTA GWARANCYJNA

H JÓTÁLLÁSI JEGY

SK ZÁRUČNÝ LIST



CZ měsíců
H hónap

24

PL miesiące
SK mesiacov

| CZ Výrobní kód | Datum prodeje | Razítko prodejny Podpis |
|-------------------------|------------------|-----------------------------|
| H Gyári szám | A vásárlás napja | Pecsét helye Aláírás |
| PL Numer seryjny | Data sprzedaży | Stempel Podpis |
| SK Číslo série | Dátum predaja | Pečiatka predajne Podpis |
| | | |
| | | |
| | | |

CZ

Adresy servisu
Band Servis
Klásterského 2
CZ-140 00 Praha 4
Tel.: 00420 244 403 247
Fax: 00420 241 770 167

Band Servis
K Pasekám 4440
CZ-76001 Zlín
Tel.: 00420 577 008 550,1
Fax: 00420 577 008 559
<http://www.bandservis.cz>

H

Black & Decker Központi
Garanciális-és Márkaszerviz
1163 Budapest
(Sashalom) Thököly út 17.
Tel.: 403-2260
Fax: 404-0014
www.rotelkft.hu

PL

Adresy servisu centralnego
ERPATECH
ul. Bakaliowa 26
05-080 Mościska
Tel.: 022-8620808
Fax: 022-8620809

SK

Adresa servisu
Band Servis
Paulínska ul. 22
SK-91701 Trnava
Tel.: 00421 335 511 063
Fax: 00421 335 512 624

CZ Dokumentace záruční opravy

PL Przebieg napraw gwarancyjnych

H A garanciális javítás dokumentálása

SK Záznamy o záručných opravách

| CZ | Číslo | Datum příjmu | Datum zakázky | Číslo zakázky | Závada | Razítko Podpis |
|----|------------------------|----------------------|------------------|--------------------------|---------------------|--------------------|
| H | Sorszám | Bejelentés időpontja | Javítási időpont | Javítási munkalapszám | Hiba jelleg oka | Pecset Aláírás |
| | Jótállás új határideje | | | | | |
| PL | Nr. | Data zgłoszenia | Data naprawy | Nr. zlecenia | Przebieg naprawy | Stempel Podpis |
| SK | Číslo dodávky | Dátum nahlásenia | Dátum opravy | Číslo objednávky | Popis poruchy | Pečiatka Podpis |
| | | | | | | |
| | | | | | | |
| | | | | | | |
| | | | | | | |
| | | | | | | |
| | | | | | | |