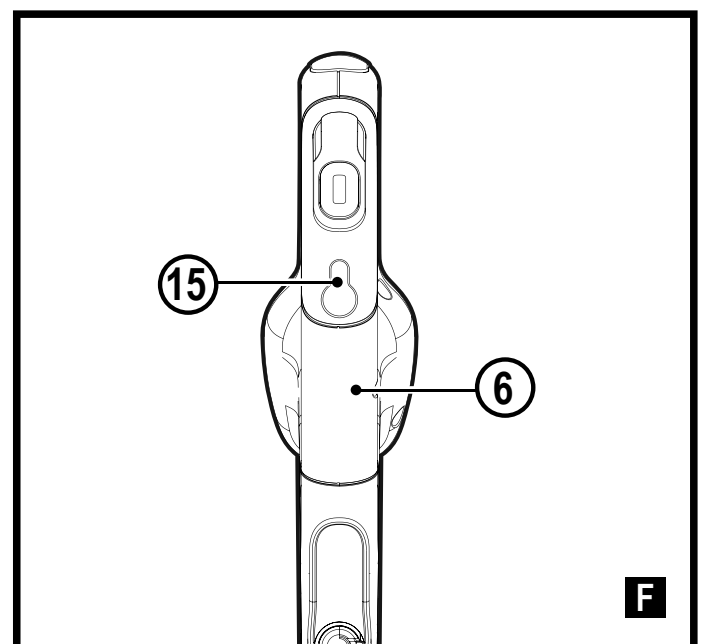
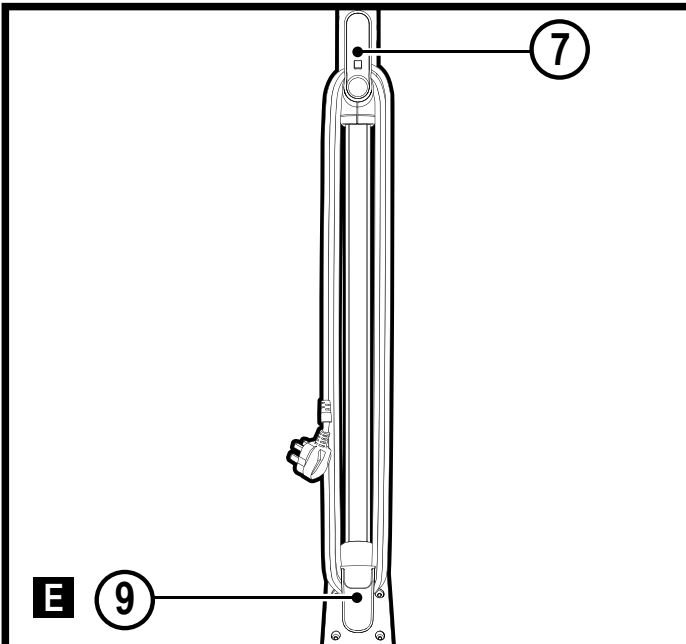
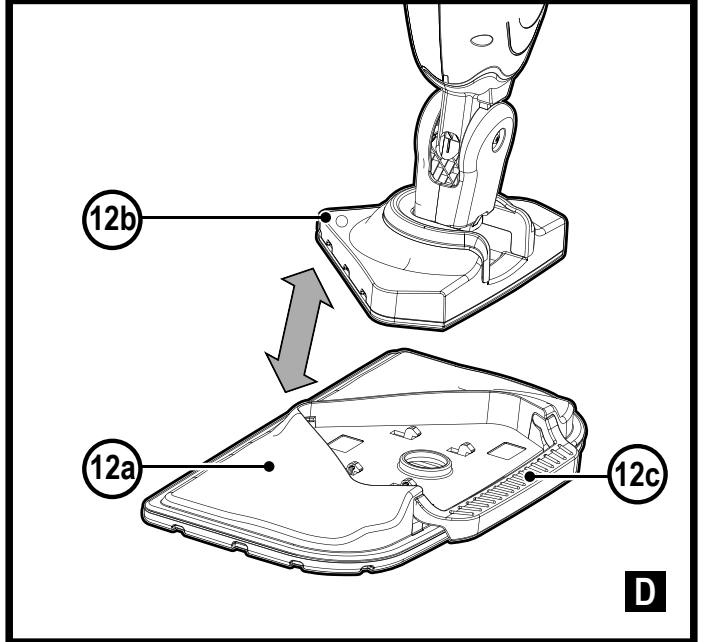
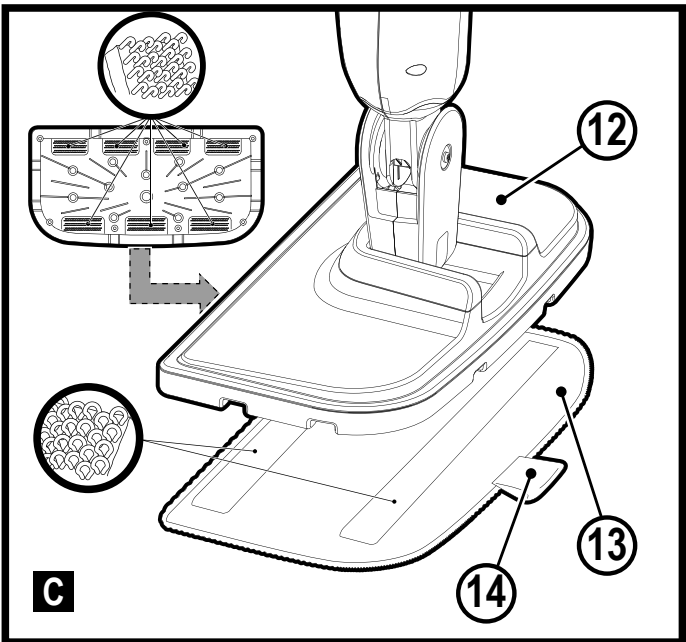
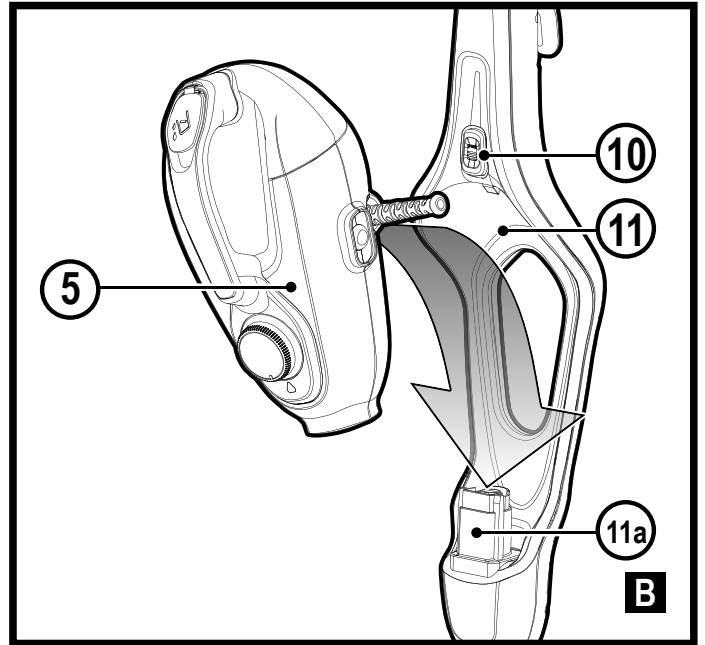
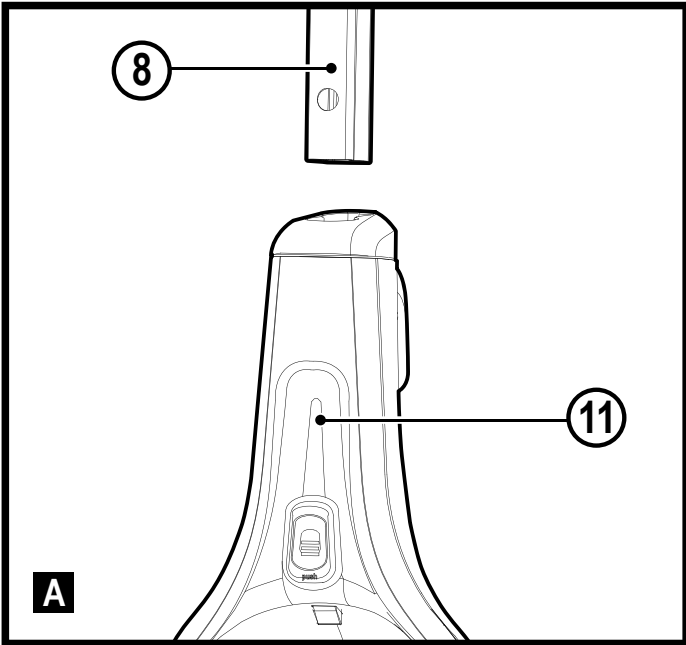


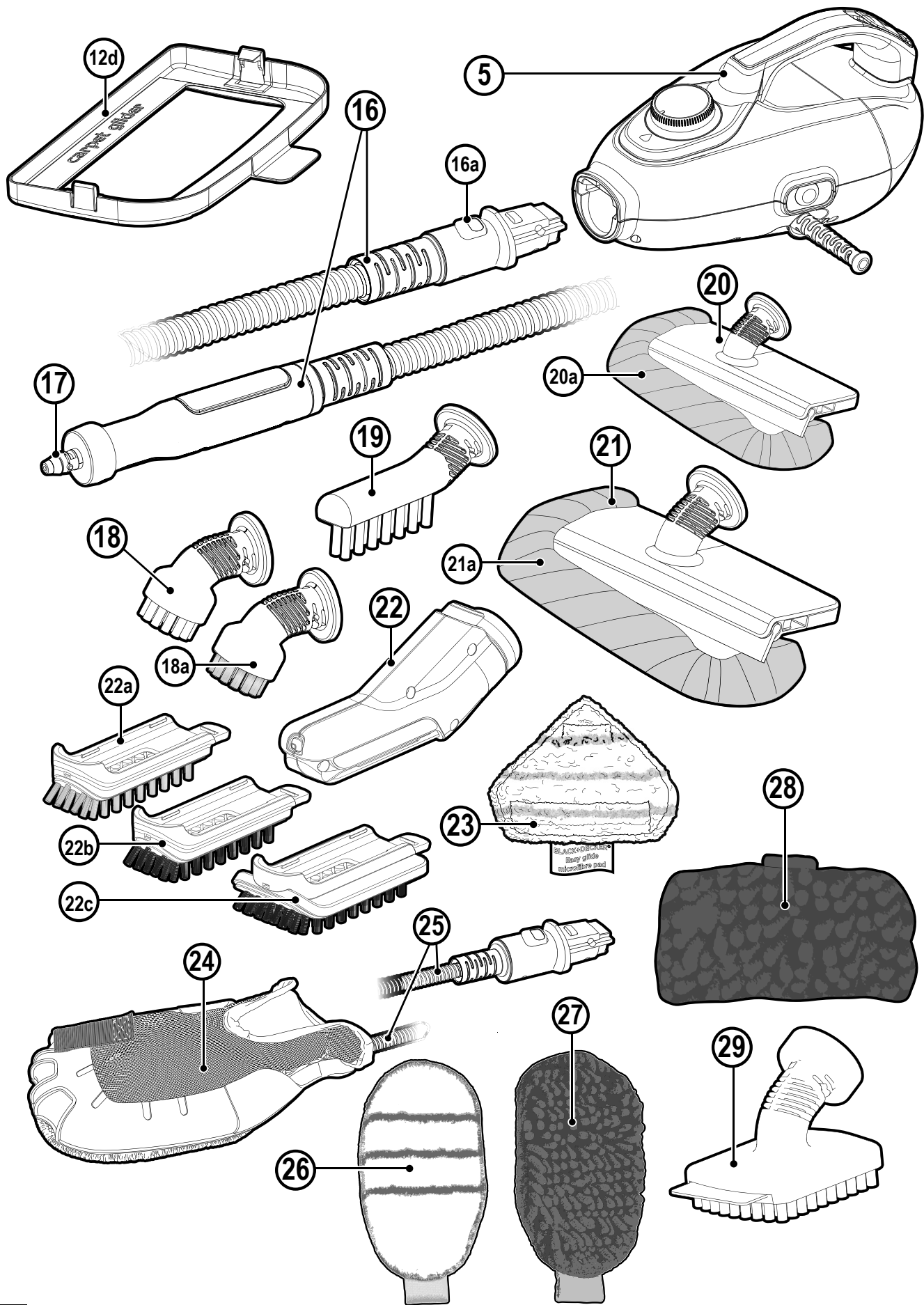
Upozornění !
Určeno pro kutily.

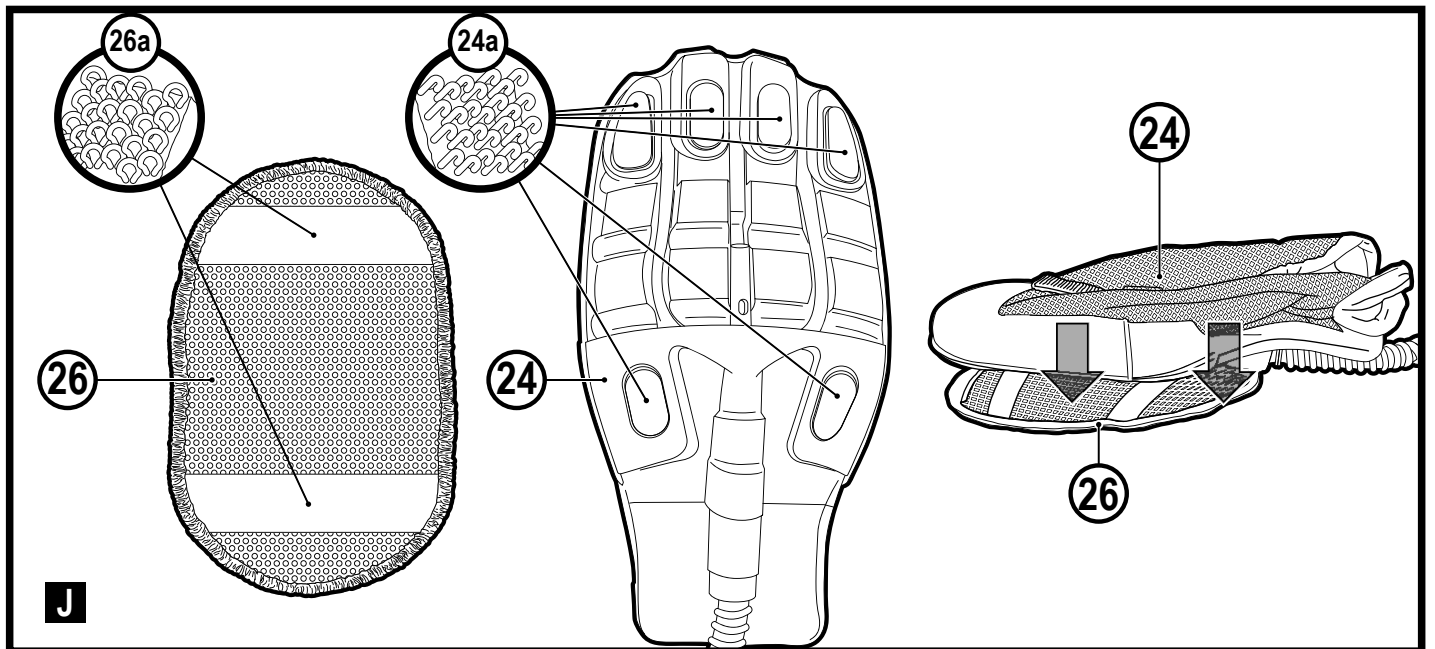
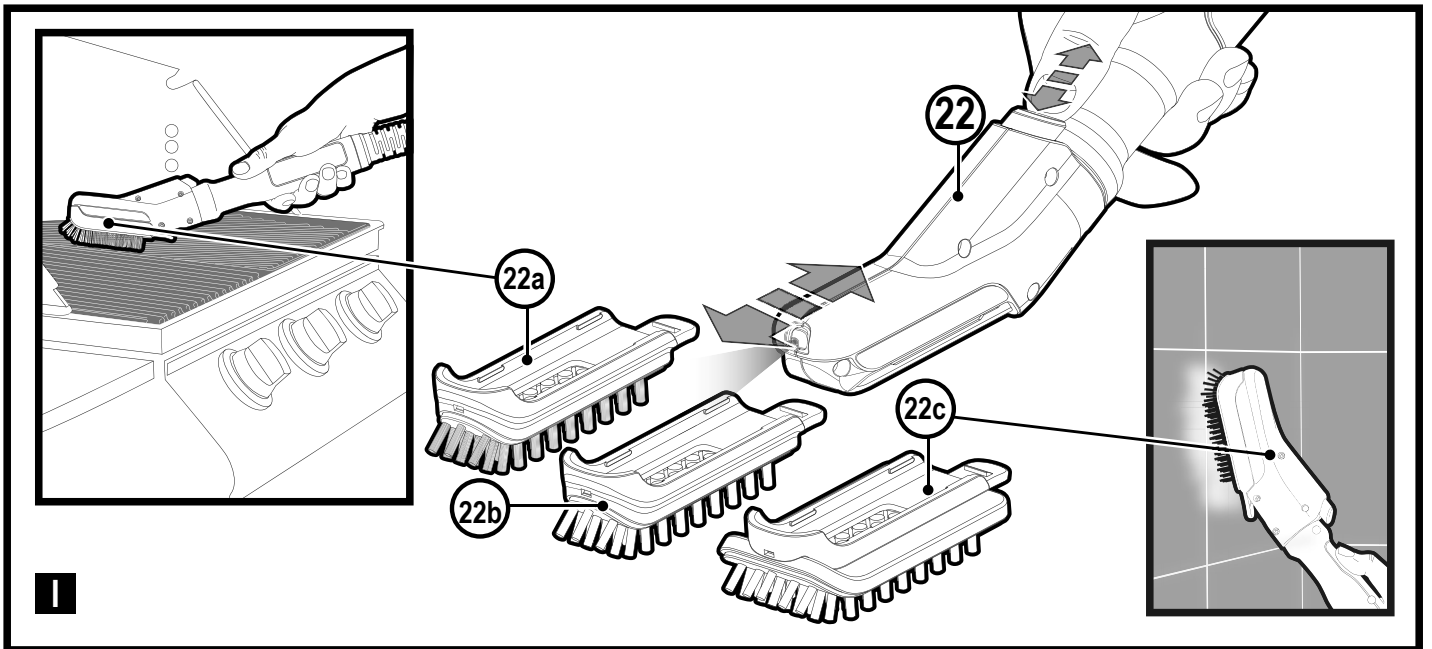
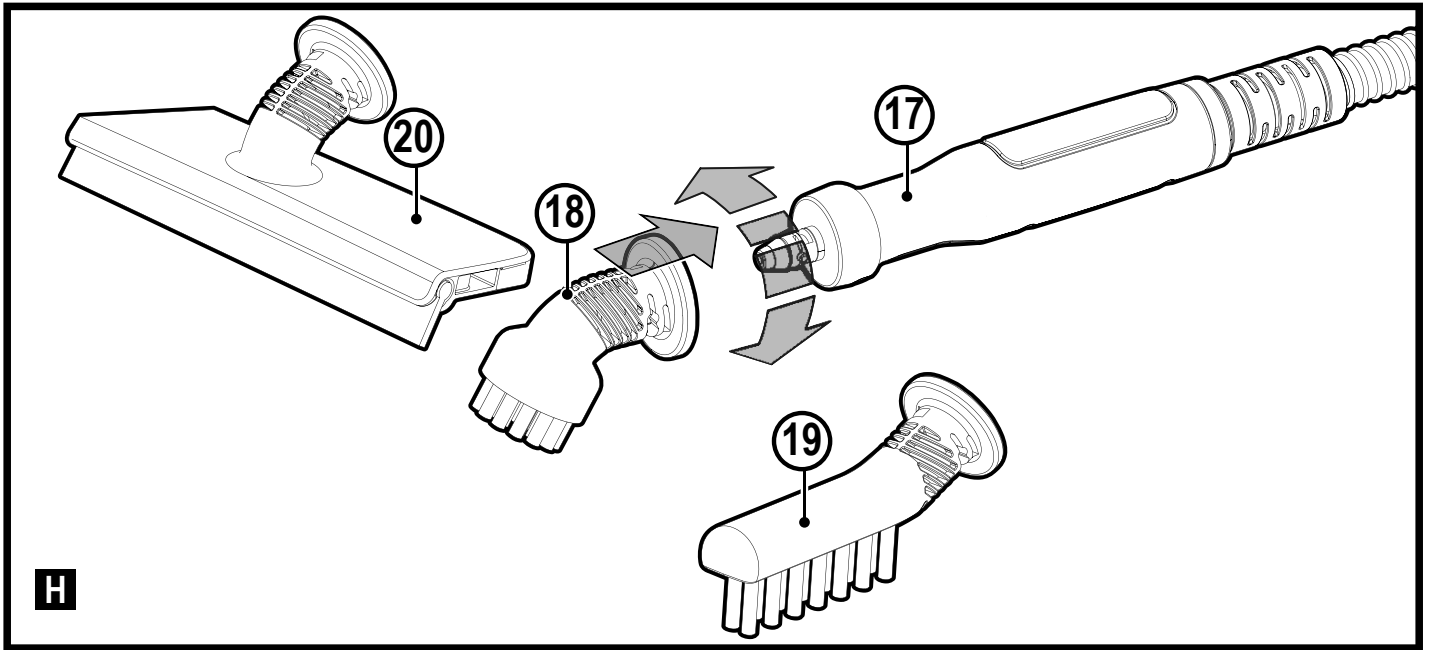
588783 - 56 CZ
Přeloženo z původního návodu

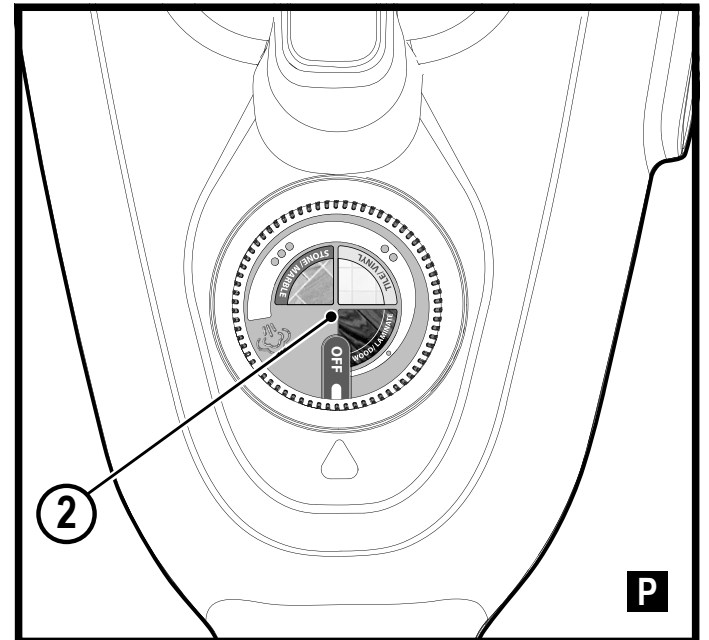
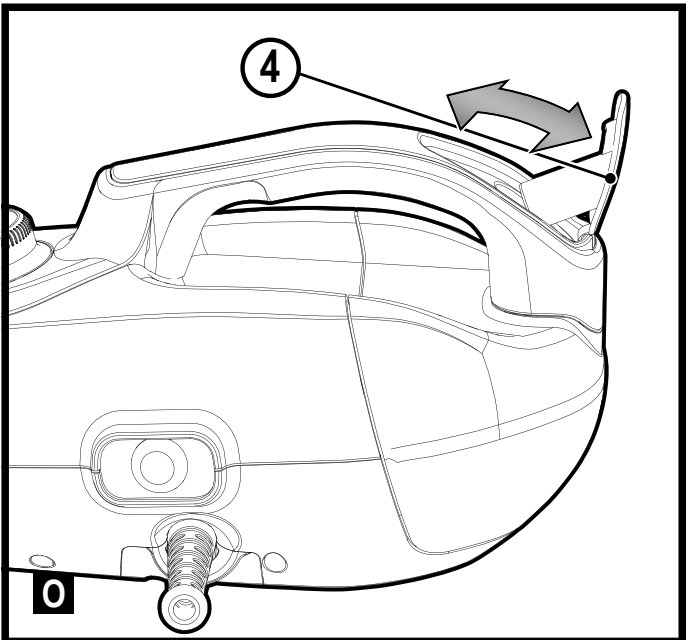
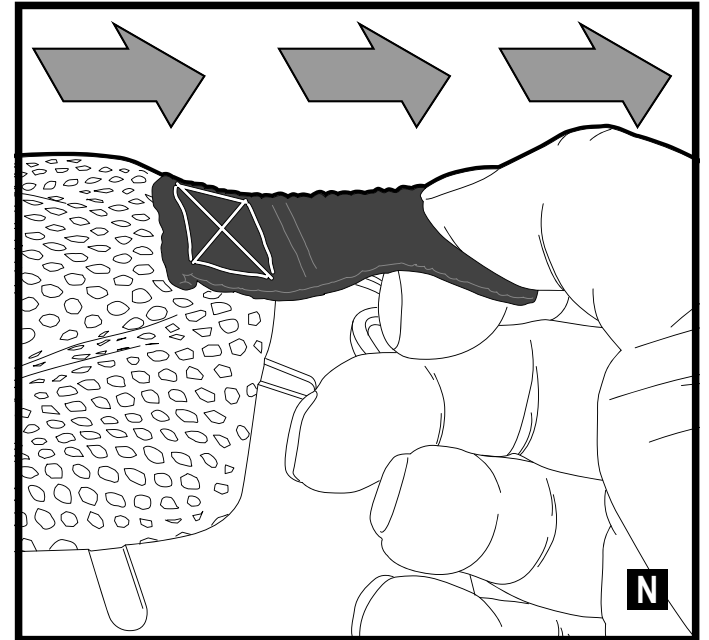
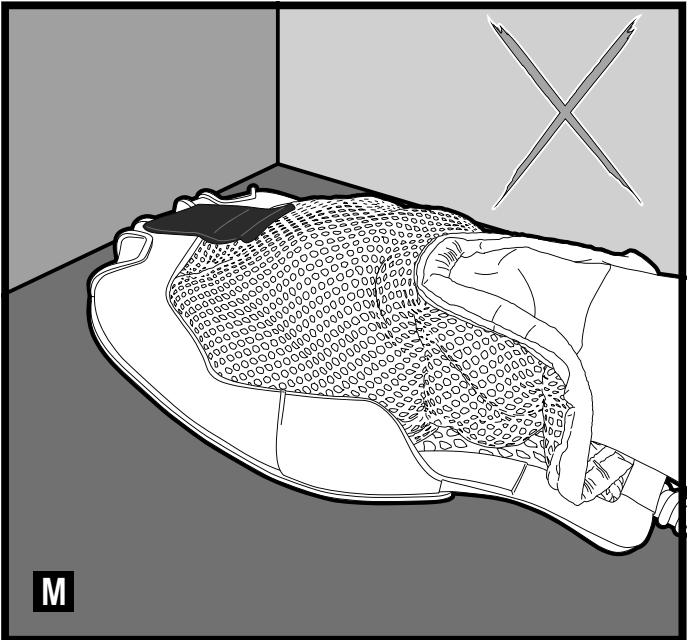
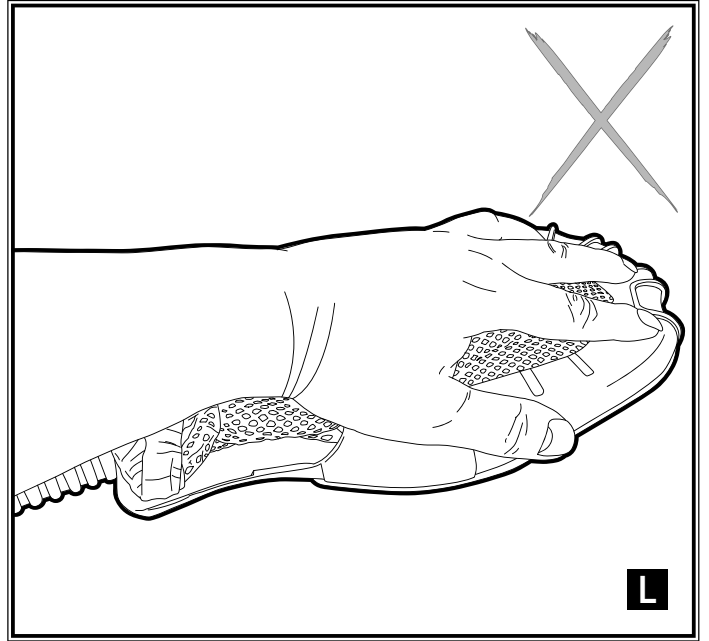
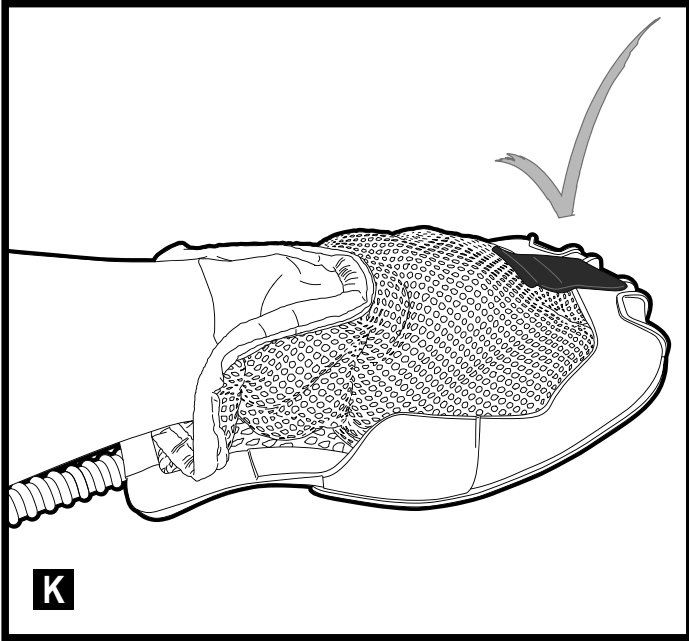
www.blackanddecker.eu

- FSMH1321**
- BHSM166DSM**
- BHSM168D**
- BHSM168DSM**
- BHSM168U**
- BHSM169DSM**
- BHSM1610DSM**
- BHSM1615DSM**
- BHSM1615DSG**
- BHSM1615DAM**









Použití výrobku

Váš parní mop BLACK+DECKER™ FSMH1321, BHSM166DSM, BHSM168D, BHSM168DSM, BHSM168U, BHSM169DSM, BHSM1610DSM, BHSM1615DSM, BHSM1615DSG nebo BHSM1615DAM je určen pro sanitaci a čištění utěsněných povrchů z tvrdého dřeva, laminátů, linolea, vinylu, keramických dlaždic, kamenných a mramorových podlah. Tento výrobek je určen pouze pro spotřebitelské použití v domácnostech.

Bezpečnostní pokyny



Varování! Přečtěte si všechny pokyny a bezpečnostní výstrahy.

Nedodržení níže uvedených varování a pokynů může vést k způsobení úrazu elektrickým proudem, k vzniku požáru nebo k vážnému zranění.



Varování! Při použití výrobku napájeného ze sítě nebo baterií musí být vždy dodržovány základní bezpečnostní pokyny, včetně následujících, abyste snížili riziko vzniku požáru, úrazu elektrickým proudem nebo jiného zranění a materiálních škod.

- ◆ Určené použití je popsáno v tomto návodu.

- ◆ Použití jiného příslušenství nebo přídavného zařízení s tímto výrobkem a provádění jiných pracovních operací s tímto výrobkem, než je doporučeno tímto návodem, může představovat riziko zranění osob.
- ◆ Uschovejte tento návod pro další použití.

Použití výrobku

- ◆ Nesměrujte páru na osoby, zvířata, elektrické spotřebiče nebo elektrické zásuvky.
- ◆ Nevystavujte zařízení dešti.
- ◆ Neponořujte toto zařízení do vody.
- ◆ Nenechávejte toto zařízení bez dozoru.
- ◆ Není-li toto zařízení používáno, nenechávejte jej připojeno k elektrické zásuvce.
- ◆ Nikdy netahejte za napájecí kabel, abyste odpojili jeho zástrčku od zásuvky. Ved'te tento kabel tak, aby nepřecházel přes ostré hrany nebo horké a mastné povrchy.
- ◆ Nemanipulujte s tímto parním čističem, máte-li vlhké ruce.

- ◆ Netahejte ani nepřenášejte toto zařízení uchopením za kabel, nepoužívejte kabel jako rukojeť, nezavírejte dveře pomocí kabelu, nenechávejte kabel přecházet přes ostré rohy a nenechávejte jej ležet na horkých površích.
- ◆ Nepoužívejte toto zařízení v uzavřeném prostoru naplněném výpary z ředidla na bázi oleje, některými látkami na ochranu proti molům, hořlavým prachem nebo jinými výbušnými nebo toxickými výpary.
- ◆ Ověřte typ podlahy s výrobcem.
- ◆ Nepoužívejte na kůži, voskem leštěný nábytek nebo podlahy, syntetické látky, samet nebo jiné jemné materiály citlivé na páru.



Varování! Nepoužívejte na neutěsněné dřevěné nebo neutěsněné laminátové podlahy. Na površích, které byly ošetřeny voskem nebo na některými podlahách bez vosku, může dojít působením tepla a páry k odstranění lesku. Před zahájením práce vám doporučujeme, abyste vždy vyzkoušeli izolovanou část plochy čištěného povrchu. Také vám doporučujeme zkontrolovat pokyny pro použití a péči od výrobce podlahy.

- ◆ Nikdy v tomto parním čističi nepoužívejte odvápnovací, aromatické, lihové nebo čisticí prostředky, protože by mohlo dojít k jeho poškození nebo k nebezpečnému použití.
- ◆ Je-li při použití tohoto parního mopu aktivován domácí jistič, ihned přestaňte tento výrobek používat a kontaktujte centrum zákaznické podpory. (Pozor, riziko úrazu elektrickým proudem.)

- ◆ Toto zařízení vytváří velmi horkou páru, která dezinfikuje čištěnou plochu. To znamená, že jsou parní hlava, čisticí podložky a nástavec na koberec během používání velmi horké.

Upozornění! Při práci s tímto parním mopem a při výměně jeho příslušenství vždy používejte vhodnou obuv. Nepoužívejte pantofle nebo obuv s otevřenou špičkou.

- ◆ Víčko může být během použití horké.
- ◆ Během použití může z tohoto zařízení unikat pára. Při práci s tímto zařízením musíte být opatrní. **NEDOTÝKEJTE** se žádné části, která může být během provozu horká.
- ◆ Před vyjmutím nádobky na vodu toto zařízení vypněte a nastavte jeho rukojeť do svislé polohy.
- ◆ Vidíte-li, že z těla ručního parního čističe uniká pára, vypněte a odpojte toto zařízení od elektrické sítě a nechejte jej vychladnout. Kontaktujte nejbližší autorizovaný servis.

Nepokračujte v používání tohoto zařízení.

Po použití

- ◆ Před uložením odpojte napájecí kabel tohoto zařízení od síťové zásuvky a nechejte zařízení vychladnout.
- ◆ Není-li zařízení používáno, musí být uloženo na suchém místě.
- ◆ K uloženému nářadí nesmí mít přístup děti.

Kontroly a opravy

- ◆ Před prováděním jakékoli údržby nebo oprav odpojte napájecí kabel tohoto zařízení od síťové zásuvky a nechejte zařízení vychladnout.
- ◆ Před použitím zkontrolujte, zda na tomto zařízení nejsou žádné poškozené nebo vadné části. Zkontrolujte, zda nejsou rozbity jeho části a zda nejsou poškozeny spínače nebo jiné díly, které by mohly ovlivnit jeho provoz.
- ◆ Pravidelně kontrolujte, zda není poškozen napájecí kabel.
- ◆ Nepoužívejte toto zařízení, je-li jakákoli jeho část poškozena.

- ◆ Poškozené a zničené díly nechejte opravit nebo vyměnit v autorizovaném servisu.
- ◆ Nikdy se nepokoušejte demontovat nebo vyměnit jiné díly než ty, které jsou uvedeny v tomto návodu.

Bezpečnost ostatních osob

- ◆ Toto zařízení mohou používat osoby se sníženými fyzickými, smyslovými či duševními schopnostmi nebo s nedostatkem zkušeností a znalostí, budou-li pod dozorem zkušené osoby, nebo pokud byly seznámeny s bezpečným použitím a pokud pochopily, jaké nebezpečí hrozí při jeho použití. S tímto zařízením si nesmí hrát děti.
- ◆ Děti musí být pod dozorem, aby bylo zajištěno, že si s tímto zařízením nebudou hrát.
- ◆ Před čištěním nebo údržbou tohoto zařízení musí být zástrčka napájecího kabelu odpojena od síťové zásuvky.
- ◆ Kapalina nebo pára nesmí směřovat na zařízení obsahující elektrické komponenty, jako je například vnitřní část trouby.
- ◆ Toto zařízení nesmí být ponecháno bez dozoru, je-li připojeno k elektrické síti.
- ◆ Toto zařízení nesmí být používáno, došlo-li k jeho pádu, jsou-li na něm viditelné známky poškození nebo dochází-li k únikům z tohoto zařízení.
- ◆ Udržujte toto zařízení mimo dosah dětí, je-li připojeno k elektrické síti nebo probíhá-li jeho vychladnutí.
- ◆ Nikdy nemiřte proud páry na sebe nebo na ostatní osoby.
- ◆ Při práci s tímto zařízením musíte být opatrní, protože vytváří páru.
- ◆ Před doplňováním vody a čištěním odpojte napájecí kabel od zásuvky.
- ◆ Tento napařovač oděvů nesmí být ponechán bez dozoru, je-li připojen k elektrické síti.
- ◆ Tento napařovač oděvů nesmí být používán, došlo-li k jeho pádu, jsou-li na něm viditelné známky poškození nebo dochází-li k únikům z tohoto zařízení.

- ◆ Udržujte tento napařovač oděvů a jeho napájecí kabel mimo dosah dětí mladších 8 let, je-li pod napětím nebo probíhá-li jeho vychladnutí.

Zbytková rizika

Je-li toto nářadí používáno jiným způsobem, než je uvedeno v příložených bezpečnostních varováních, mohou se objevit dodatečná zbytková rizika. Tato rizika mohou vzniknout v důsledku nesprávného použití, dlouhodobého použití atd. Přestože jsou dodržovány příslušné bezpečnostní předpisy a jsou používána bezpečnostní zařízení, určitá zbytková rizika nemohou být vyloučena. Tato rizika jsou následující:

- ◆ Zranění způsobená kontaktem s jakoukoli rotující nebo pohybující se částí.
- ◆ Zranění způsobená kontaktem s jakoukoli horkou částí.
- ◆ Zranění způsobená při výměně jakýchkoli dílů nebo příslušenství.
- ◆ Zranění způsobená dlouhodobým použitím zařízení.

Používáte-li jakékoli zařízení delší dobu, zajistěte, aby byly prováděny pravidelné přestávky.

Elektrická bezpečnost



Varování! Varování!

Tento výrobek musí být uzemněn. Vždy zkontrolujte, zda napájecí napětí sítě odpovídá napětí na výkonovém štítku.

Zástrčka napájecího kabelu musí odpovídat zásuvce. Zástrčku nikdy žádným způsobem neupravujte. Neupravované zástrčky a odpovídající zásuvky snižují riziko způsobení úrazu elektrickým proudem.

- ◆ Je-li poškozen napájecí kabel, musí být vyměněn výrobcem nebo v autorizovaném servisu BLACK+DECKER, aby bylo zabráněno možným rizikům.

Prodlužovací kabely a výrobek třídy 1

- ◆ Pro uzemnění tohoto zařízení a konstrukci třídy 1 je vyžadováno použití kabelu se třemi vodiči.
- ◆ Vždy používejte schválený typ prodlužovacího kabelu, který je

vhodný pro příkon tohoto nářadí (viz technické údaje).

Může být použit prodlužovací kabel s délkou až 30 m a s průřezem vodiče 1,50 mm², aniž by docházelo k výkonovým ztrátám. Před použitím prodlužovací kabel řádně zkontrolujte, zda není poškozen nebo opotřebován. Je-li tento kabel poškozen, vyměňte jej. V případě použití navinovacího kabelu odviňte vždy celou délku kabelu.

Štítky na zařízení

Na tomto výrobku jsou následující piktogramy a také datový kód.



POZOR! Horká pára



Při otočení spodní stranou nahoru odkapává voda



Ze všech stran vychází pára



Nenechávejte bez dozoru, jsou-li v blízkosti děti



Pouze ruční mytí



POZOR! Horký povrch

Popis

Tento výrobek se skládá z několika nebo ze všech následujících částí.

1. Spínač zapnuto/vypnuto
2. Ovladač Autoselect®
3. Rukojeť ručního parního čističe
4. Víčko plnicího otvoru
5. Ruční parní čistič
6. Rukojeť
7. Horní háček na napájecí kabel
8. Hlavní rukojeť
9. Spodní háček na napájecí kabel
10. Uvolňovací tlačítko ručního parního čističe
11. Tělo parního mopu
12. Čisticí hlavice na podlahu
- 12a. Čisticí hlavice na podlahu s delta sekci
- 12b. Delta hlavice
- 12c. Výstupek pro sejmutí parní hlavice
- 12d. Nástavec na koberce (pro použití na koberce)
13. Čisticí podložka na podlahu
14. Uvolňovací výstupek čisticí podložky na podlahu
15. Závěsný držák
16. Parní hadice
17. Parní tryska
18. Šikmý kartáč (pro použití na špatně odstranitelné skvrny)
- 18a. Šikmý kartáč (drátěný kartáč)
19. Kartáč (pro použití na obklady a spáry)
20. Stěrka (pro použití na sprchové stěny, sklo, zrcadla, oblečení, čalounění)
- 20a. Návlek stěrky
21. Velká stěrka (pro použití na sprchové stěny, sklo, zrcadla, oblečení, čalounění)
- 21a. Návlek velké stěrky
22. Parní čistič
- 22a. Drátěný kartáč pro parní čistič (pro použití na grily, trouby)

- 22b. Kartáč pro parní čistič
(pro použití na grily, trouby, varné desky, kohoutky, spáry)
- 22c. Široký kartáč pro parní čistič
(pro použití na větší pracovní plochy)
- 23. Čistící podložka delta hlavice
- 24. SteaMitt™
- 25. Hadice SteaMitt™
- 26. Čistící podložka SteaMitt™
- 27. Čistící podložka SteaMitt™ 2
- 28. Dokonale absorpční čistící podložka na podlahu
- 29. Velký kartáč se zabudovanou škrabkou

Konfigurace

	F S M H 1 3 2 1	B H S M 1 6 8 D	B H S M 1 6 8 U	B H S M 1 6 6 D S M	B H S M 1 6 8 D S M	B H S M 1 6 9 D S M	B H S M 1 6 1 0 D S M	B H S M 1 6 1 5 D S M	B H S M 1 6 1 5 D S G	B H S M 1 6 1 5 D A M	S E T T I N G S
12	✓										Vše
12a		✓	✓	✓	✓	✓	✓	✓	✓	✓	Vše
12d		✓	✓	✓	✓	✓	✓	✓	✓	✓	Vše
13	✓	✓	✓	✓	✓	✓	✓	✓	✓	✓	Vše
16	✓	✓	✓	✓	✓	✓	✓	✓	✓	✓	Vše
18	✓	✓	✓	✓		✓	✓	✓	✓		.
18a						✓		✓			...
19	✓	✓	✓	✓		✓	✓	✓	✓		...
20	✓			✓	✓		✓				.
20a	✓			✓	✓		✓				.
21		✓	✓			✓		✓	✓	✓	.
21a						✓		✓	✓	✓	.
22					✓		✓			✓	Vše
22a					✓		✓			✓	Vše
22b					✓		✓			✓	Vše
22c					✓		✓			✓	Vše
23		✓	✓	✓	✓	✓	✓	✓	✓	✓	Vše
24				✓	✓	✓	✓	✓	✓	✓	Vše
25				✓	✓	✓	✓	✓	✓	✓	Vše
26				✓	✓	✓	✓	✓	✓	✓	Vše
27								✓	✓	✓	Vše
28								✓	✓	✓	Vše
29								✓	✓		Vše

Sestavení



Varování! Před provedením následujících operací se ujistěte, zda je toto zařízení vypnuto, odpojeno od elektrické sítě, zda došlo k jeho vychladnutí a zda v tomto zařízení není žádná voda.

Upevnění rukojeti (obr. A)

- ◆ Nasuňte spodní část rukojeti (8) do horní části těla parního mopu (11) tak, aby došlo k řádnému zajištění.

Upevnění ručního parního čističe (obr. B)

- ◆ Držte zadní část těla parního mopu (11) a zatlačte ruční parní čistič (5) řádně do těla parního mopu (11). Ujistěte se, zda je řádně usazen v rozhraní (11a) a zda došlo k jeho zakliknutí na určené místo.

Vyjmutí ručního parního čističe (obr. B)

- ◆ Stiskněte uvolňovací tlačítko (10) na těle parního mopu (11) a vyjměte ruční parní čistič (5) z rozhraní (11a) a z těla parního mopu (11).

Upevnění čistící podložky (obr. C)

Výměnné čistící podložky si můžete zakoupit u autorizovaného prodejce BLACK+DECKER (katalogové číslo FSMP20-XJ).

- ◆ Umístěte čistící podložku (13) na podlahu tak, aby byl suchý zip nahoře.
- ◆ Zlehka přitlačte parní mop směrem dolů na čistící podložku (13).

Poznámka: Tento výrobek může být dodáván se standardní hlavicí na podlahy (12) nebo s delta hlavicí na podlahu (12a). V obou případech použijte pro upevnění čistící podložky tyto pokyny.

Upozornění! Nikdy nenechávejte tento parní mop ani chvíli na jednom místě na jakémkoli povrchu. Je-li parní mop ve stacionární poloze, vždy jej postavte do svislé polohy s podepřenou rukojetí (8) a ujistěte se, zda je parní mop vypnutý, není-li používán.

Sejmutí čistící podložky

Upozornění! Při výměně čistící podložky na parním mopu vždy používejte vhodnou obuv.

Nepoužívejte pantofle nebo otevřenou obuv.

- ◆ Nastavte rukojeť (8) zpět do svislé polohy a vypněte parní mop.
- ◆ Počkejte, dokud parní mop nevychladne (asi 5 minut).
- ◆ Zvedněte parní mop z čistící podložky uvolněním od suchého zipu na čistící podložce.

Upozornění! Nikdy nenechávejte tento parní mop ani chvíli na jednom místě na jakémkoli povrchu.

Je-li parní mop ve stacionární poloze, vždy jej postavte do svislé polohy s podepřenou rukojetí (8) a ujistěte se, zda je parní mop vypnutý, není-li používán.

Plnění nádoby vodou (obr. O)

Poznámka! Naplňte nádobku čistou vodou z vodovodu (nepoužívejte žádné přísady nebo chemikálie).

Poznámka! Je-li k dispozici pouze tvrdá voda, doporučujeme vám používat deionizovanou vodu.

- ◆ Otevřete víčko plnicího otvoru (4) vyklopením nahoru.
- ◆ Naplňte nádobku čistou vodou (nepoužívejte žádné přísady nebo chemikálie).

Varování! Při plnění proveďte vyjmutí z těla parního mopu a udržujte nádobku ve vodorovné poloze.

Varování! Nádobka na vodu má objem 0,5 l. Nedoplňujte nadměrné množství.

- ◆ Zavřete víčko (4).

Poznámka! Ujistěte se, zda je víčko řádně zajištěno.

Upevnění nástavce na koberce (12d) (pouze pro použití na koberce)

- ◆ Položte nástavec na koberce (12d) na podlahu.
- ◆ Upevněte čisticí podložku na čisticí hlavici na podlahu (12, 12a).
- ◆ Zlehka přitlačte parní mop dolů na nástavec na koberce (12d) tak, aby došlo k jeho řádnému upevnění.

Upozornění! Nikdy nenechávejte tento parní mop ani chvíli na jednom místě na jakémkoli povrchu. Je-li parní mop ve stacionární poloze, vždy jej postavte do svislé polohy s podepřenou rukojetí (8) a ujistěte se, zda je parní mop vypnutý, není-li používán.

Sejmutí nástavce na koberce

Upozornění! Při výměně nástavce na koberce na parním mopu vždy používejte vhodnou obuv. Nepoužívejte pantofle nebo otevřenou obuv.

- ◆ Nastavte rukojeť (8) zpět do svislé polohy a vypněte parní mop.
- ◆ Počkejte, dokud parní mop nevychladne (asi 5 minut).
- ◆ Položte přední část boty na výstupek pro sejmutí nástavce na koberce a řádně jej přišlápněte.
- ◆ Zvedněte parní mop nahoru a sejměte tak nástavec na koberce.

Upozornění! Nikdy nenechávejte tento parní mop ani chvíli na jednom místě na jakémkoli povrchu. Je-li parní mop ve stacionární poloze, vždy jej postavte do svislé polohy s podepřenou rukojetí (8) a ujistěte se, zda je parní mop vypnutý, není-li používán.

Delta hlavice (obr. D)

Tento parní mop je opatřen zabudovanou delta hlavici, která vám umožní přístup do rohů a úzkých prostor. **Upozornění!** Při nasazování delta hlavice na parní mop vždy používejte vhodnou obuv. Nepoužívejte pantofle nebo otevřenou obuv.

- ◆ Vypněte parní mop.
- ◆ Počkejte, dokud parní mop nevychladne (asi pět minut).
- ◆ Položte přední část boty na výstupek pro sejmutí parní hlavice (12c) a zlehka jej přišlápněte.
- ◆ Zvedněte delta hlavici (12b) nahoru a sejměte ji z parní hlavice (12a).

- ◆ Upevněte čisticí podložku delta hlavice ke spodní části delta hlavice.

Poznámka: Sejměte čisticí podložku před nasazením delta hlavice na parní hlavici.

- ◆ Chcete-li znovu nasadit delta hlavici, umístěte výstupek delta hlavice do parní hlavice a potom ji řádně stlačte dolů, aby bylo zajištěno řádné upevnění delta hlavice na určeném místě.

Upevnění hadice a příslušenství na ruční parní čistič (obr. G–M)

Varování! Před každým použitím, zkontrolujte těsnění mezi spojovacím bodem na ručním parním čističi (5) a parní hadicí (16). Není-li toto těsnění funkční nebo je-li poškozeno, kontaktujte prosím nejbližší autorizovaný servis. Nepoužívejte takové zařízení.

Upevnění hadice

- ◆ Stiskněte uvolňovací tlačítko parní hadice (16a) na parní hadici (16).
- ◆ Připojte parní hadici (16) k ručnímu parnímu čističi (5) a uvolněte uvolňovací tlačítko parní hadice (16a). Ujistěte se, zda je provedeno řádné upevnění.

Důležité! Ujistěte se, zda je parní hadice (16) k ručnímu parnímu čističi (5) bezpečně upevněna. Jestliže ze spoje uniká pára, hadice není správně upevněna. Vypněte čistič, nechte jej vychladnout a potom znovu řádně připojte hadici.

Upevnění příslušenství (obr. H)

- ◆ Srovnejte výstupky na parní trysce (17) s drážkami na příslušenství.
- ◆ Nasuňte příslušenství na parní trysku (17) a otáčejte s ním proti směru pohybu hodinových ručiček, dokud nebude řádně zajištěno.

Důležité! Každé příslušenství, mimo příslušenství SteaMitt™ (24), který má vlastní hadici a spojku (25), musí být při použití připojeno k parní hadici (16).

Sejmutí hadice a příslušenství

Varování! Parní hadice (16), parní tryska (17) a příslušenství se během použití zahřívají na vysokou teplotu. Před jejich sejmutím nechte čistič i příslušenství vychladnout.

Sejmutí příslušenství

- ◆ Otočte příslušenství ve směru pohybu hodinových ručiček a potom jej stáhněte z hadice (16).

Sejmutí hadice

- ◆ Stiskněte uvolňovací tlačítko parní hadice (16a) na parní hadici (16) a stáhněte hadici z ručního parního čističe.

SteaMitt™

Vaše příslušenství BLACK+DECKER™ SteaMitt™ je určeno pro sanitaci a čištění obkladů, pracovních stolů, povrchů v kuchyních a koupelnách. Tento výrobek je určen pouze pro spotřebitelské použití v domácnostech.

Upevnění hadice SteaMitt™ k ručnímu parnímu čističi

Varování! Před každým použitím zkontrolujte těsnění na parní trysce i na hadici. Není-li toto těsnění k dispozici nebo je-li poškozeno kontaktujte prosím nejbližší autorizovaný servis.

Nepoužívejte takové zařízení. Zkontrolujte těsnění na příslušenství SteaMitt™ i na hadici. Schází-li toto těsnění, je-li poškozeno nebo uniká-li pára, kontaktujte nejbližší autorizovaný servis. **Nepoužívejte takové zařízení.** Ujistěte se, zda se v hadici SteaMitt™ nebo v hadici příslušenství nenachází žádné překážky nebo nečistoty. Jsou-li v těchto hadicích nějaké překážky nebo nečistoty, kontaktujte nejbližší autorizovaný servis. **Nepoužívejte takové zařízení.**

Upevnění čisticí podložky k příslušenství SteaMitt™ (obr. J)

Varování! Ujistěte se, zda se ve ventilech pro únik páry nenachází žádné překážky nebo nečistoty. Objevíte-li nějaké překážky nebo nečistoty, kontaktujte nejbližší autorizovaný servis. **Nepoužívejte takové zařízení.**

- ◆ Upevněte čisticí podložku (26) na příslušenství SteaMitt™ (24) upevněním pásků s očky suchého zipu (26a) na horní části čisticí podložky k háčkům suchého zipu (24a) na spodní části příslušenství SteaMitt™ (24). Pevně suchý zip přitiskněte.

Varování! Příslušenství SteaMitt™ nesmí být používáno bez upevněné čisticí podložky.

Poznámka: Příslušenství SteaMitt™ má k dispozici 4 typy čisticích podložek s různou tloušťkou. Drhnoucí podložka (pro použití na odolných skvrnách a nechoulostivých površích), koupelňová podložka (pro použití na kohoutky a jiné tvarované povrchy v koupelnách), standardní podložka (pro použití na všechny větší plochy) a lešticí podložka (pro použití na choulostivé povrchy).

- ⚠ **Varování!** Vždy používejte příslušenství SteaMitt™ tak, jak je zobrazeno na obr. K, s vaší rukou uvnitř ochranné rukavice.
- ⚠ **Varování!** Nikdy se nepokoušejte používat příslušenství SteaMitt™ uchopením za jeho horní povrch, jak je zobrazeno na obr. L.
To by vedlo k vašemu opaření.
- ⚠ **Varování!** Vyvarujte se používání příslušenství SteaMitt™ v rozích, jak je zobrazeno na obr. M.

- ⚠ **Varování!** Dojde-li při práci k problému, použijte k rychlému sejmutí příslušenství SteaMitt™ z vaší ruky rychloupínací výstupek, jak je zobrazeno na obr. N.
- ⚠ **Varování!** Nepoužívejte příslušenství SteaMitt™ na studená skla, jako jsou okna, protože by mohlo dojít k jejich poškození náhlou změnou teploty.
- ⚠ **Varování!** Nikdy nemiřte proud páry na sebe nebo na ostatní osoby.

Poznámka: Je-li namontováno příslušenství SteaMitt™, regulátor páry je odpojen a následně je omezen průtok páry.

Použití

Důležité! Toto zařízení zabije 99,9 % bakterií a choroboplodných zárodků, je-li používáno v souladu s pokyny uvedenými v tomto návodu a s upevněnou čisticí podložkou s mikrovláknou a je-li nepřetržitě používáno po dobu 90 sekund.

Zapnutí a vypnutí

- ◆ Chcete-li toto zařízení zapnout, stiskněte spínač zapnuto/vypnuto (1). Zahřátí parního mopu na provozní teplotu trvá asi 20 sekund.
- ◆ Chcete-li toto zařízení vypnout, stiskněte spínač zapnuto/vypnuto (1). **Poznámka:** Před stisknutím tlačítka páry musíte mít ruku vždy uvnitř příslušenství SteaMitt™.

Upozornění! Nikdy nenechávejte tento parní mop ani chvíli na jednom místě na jakémkoli povrchu.

Je-li parní mop ve stacionární poloze, vždy jej postavte do svislé polohy s podepřenou rukojetí (8) a ujistěte se, zda je parní mop vypnutý, není-li používán.

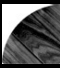

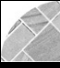
Upozornění! Po každém použití parní mop vždy vyprázdněte.

Poznámka! Po prvním naplnění nádoby nebo po úplném spotřebování vody bude trvat až 45 sekund, než dojde k vytvoření páry.

Technologie Autoselect™ (obr. P)

Tento parní mop je vybaven ovladačem Autoselect™ (2), který zobrazuje různé čisticí aplikace. Tento ovladač je používán při výběru správného provozního režimu pro konkrétní čisticí operaci.

Při použití ovladače Autoselect™ zvolte jednu z následujících aplikací a otáčejte ovladačem Autoselect™ (2), dokud nebude zvoleno požadované nastavení.

Nastavení	Mop	Ruční čistič
	Dřevo/Laminát	Malý proud páry •
	Dlažby/Vinyl	Střední proud páry • •
	Kámen/Mramor	Velký proud páry • • •

Tento parní mop zvolí správné množství páry potřebné pro vaši konkrétní prováděnou operaci.

Poznámka: Před použitím vašeho parního mopu vždy zkontrolujte, zda používáte správné nastavení.

Rady pro optimální použití

Všeobecně

Upozornění: Nikdy nepoužívejte parní mop, aniž byste na něj nejdříve neupevnili čisticí podložku.

- ◆ Před použitím parního mopu podlahu vždy nejdříve vysajte nebo zameťte.
- ◆ Nejjednodušší způsob použití tohoto zařízení je náklon rukojeti v úhlu 45° a současně pomalé čištění malé plochy.
- ◆ Používejte s tímto parním mopem pouze vodu bez přísad nebo chemikálií. Chcete-li z vinylových nebo linoleových podlah odstranit odolné nečistoty, před použitím parního mopu můžete nejdříve použít jemný čisticí prostředek a trochu vody.

Čištění párou pomocí mopu

- ◆ Vložte ruční parní čistič (5) do těla parního mopu (11).
- ◆ Položte čisticí podložku (13) na podlahu tak, aby byl suchý zip nahoře.
- ◆ Zlehka přitlačte parní mop směrem dolů na čisticí podložku (13).
- ◆ Připojte parní mop k elektrické síti.
- ◆ Stiskněte tlačítko zapnuto/vypnuto (1). Zahřátí parního mopu na provozní teplotu trvá asi 20 sekund.
- ◆ Otáčejte ovladačem Autoselect™ (2), dokud nedosáhnete požadovaného nastavení. Po několika sekundách začne z parní hubice vycházet pára.

Poznámka! Po prvním naplnění nádoby nebo po úplném spotřebování vody bude trvat až 45 sekund, než dojde k vytvoření páry.

- ◆ Přívod páry do čisticí podložky zabere několik sekund. Nyní se bude parní mop pohybovat po čištěném povrchu mnohem snáze.
- ◆ Pomalu pohybujte parním mopem po čištěném povrchu dopředu a dozadu tak, aby pára kompletně vyčistila každou část této plochy.

- ◆ Po dokončení práce s parním mopem vraťte rukojeť (8) do svislé polohy a ujistěte se, zda je podepřena a zda je parní mop vypnutý. Počkejte, dokud parní mop nevychladne (asi pět minut).

Upozornění! Sledování množství vody v nádobce parního čističe je velmi důležité. Chcete-li naplnit nádobku čističe vodou a chcete-li pokračovat v úklidu/čištění, postavte mop do svislé polohy, ujistěte se, zda je rukojeť čističe podepřena a zda je parní mop vypnutý. Odpojte zařízení od síťové zásuvky a naplňte nádobku vodou.

Upozornění! Nikdy nenechávejte tento parní mop ani chvíli na jednom místě na jakémkoli povrchu.

Je-li parní mop ve stacionární poloze, vždy jej postavte do svislé polohy s podepřenou rukojetí (8) a ujistěte se, zda je parní mop vypnutý, není-li používán.

Vyčištění koberců

- ◆ Umístěte čisticí podložku (13) na podlahu tak, aby byl suchý zip nahoře.
- ◆ Zlehka přitlačte parní mop směrem dolů na čisticí podložku.
- ◆ Položte nástavec na koberce (12d) na podlahu.
- ◆ Zlehka přitlačte parní mop dolů na nástavec na koberce tak, aby došlo k jeho řádnému upevnění.
- ◆ Připojte parní mop k elektrické síti.
- ◆ Stiskněte tlačítko zapnuto/vypnuto (1). Zahřátí parního mopu na provozní teplotu trvá asi 20 sekund.
- ◆ Nastavte ovladač Autoselect™ (2) na nastavení Dřevo/Laminát.
- ◆ Pomalu pohybujte parním mopem po čištěném koberci dopředu a dozadu tak, aby byla vyčištěna každá část koberce.
- ◆ Po dokončení práce s parním mopem vraťte rukojeť (8) do svislé polohy a vypněte parní mop. Počkejte, dokud parní mop nevychladne (asi pět minut).

Po použití

- ◆ Nastavte ovladač Autoselect™ (2) do polohy vypnuto.
- ◆ Počkejte, dokud parní mop nevychladne.
- ◆ Odpojte zástrčku napájecího kabelu parního mopu od síťové zásuvky.
- ◆ Vyprázdněte nádobku na vodu.
- ◆ Sejměte čisticí podložku (13) a umyjte ji, aby byla připravena pro další použití (dodržujte pokyny pro praní uvedené na čisticí podložce).
- ◆ Namotejte napájecí kabel na háčky pro napájecí kabel (7 a 9).
- ◆ Na mopu je závěsný držák (15) nacházející se v rukojeti (6), který umožňuje zavěšení vašeho parního mopu na vhodný háček na stěně. Vždy se ujistěte, zda má háček na stěně dostatečnou nosnost, aby bezpečně unesl hmotnost parního mopu.

- ♦ Rukojeť je také opatřena gumovým dorazem, který umožňuje bezpečné opření vašeho parního mopu o svislou stěnu.

Čištění ručním parním čističem

Varování! Tento parní čistič nebude vytvářet páru, dokud nebude připojen k tělu parního mopu (11) nebo dokud nebude připojena parní hadice (16).

Varování! Používejte pouze ve vodorovné poloze.

- ♦ Připojte požadované příslušenství.
- ♦ Připojte ruční parní čistič k elektrické síti.
- ♦ Stiskněte tlačítko zapnuto/vypnuto (1). Zahřátí parního mopu na provozní teplotu trvá asi 20 sekund.
- ♦ Otáčejte ovladačem Autoselect™ (2), dokud nedosáhnete požadovaného nastavení. Po několika sekundách začne z parní hubice vycházet pára.

Poznámka! Po prvním naplnění nádoby nebo po úplném spotřebování vody bude trvat až 45 sekund, než dojde k vytvoření páry.

- ♦ Jakmile práci s ručním parním čističem dokončíte, nastavte ovladač funkce Autoselect™ (2) do polohy vypnuto. Vypněte zařízení stisknutím tlačítka zapnuto/vypnuto (1) a odpojte jeho napájecí kabel od síťové zásuvky. Před uložením zařízení počkejte, dokud nevychladne (asi pět minut).

Příslušenství

Výkon vašeho zařízení závisí na používaném příslušenství. Příslušenství BLACK+DECKER jsou navržena a vyrobena podle norem pro vysokou kvalitu a jsou určena pro zvýšení výkonu vašeho náradí. Použitím tohoto příslušenství dosáhnete nejlepšího výsledku, jaký vám vaše zařízení může poskytnout.

Technické údaje

	Napájecí napětí	Výkon	Kapacita	Ohřev	Délka kabelu	Hmotnost
	V	W	ml	s	m	kg
FSMH1321	230	1 600	500	≤ 20	6	2,7
BHSM168D	230	1 600	500	≤ 20	6	2,8
BHSM168U	230	1 600	500	≤ 20	6	2,8
BHSM166DSM	230	1 600	500	≤ 20	6	2,8
BHSM1615DSM	230	1 600	500	≤ 20	7	2,9
BHSM1615DAM	230	1 600	500	≤ 20	7	2,9
BHSM1615DSG	230	1 600	500	≤ 20	8	2,9
BHSM168DSM	230	1 600	500	≤ 20	8	2,9
BHSM169DSM	230	1 600	500	≤ 20	8	2,9
BHSM1610DSM	230	1 600	500	≤ 20	8	2,9

Odstraňování závad

Pokud vaše zařízení nepracuje správně, postupujte podle dále uvedených kroků. Nebude-li závada odstraněna, spojte se s autorizovaným servisem BLACK+DECKER.

Problém	Krok	Možné řešení
Parní mop nelze zapnout	1.	Zkontrolujte, zda je parní mop připojen k elektrické zásuvce.
	2.	Zkontrolujte, zda je parní mop zapnutý pomocí spínače zapnuto/vypnuto (1).
	3.	Zkontrolujte, zda je v pořádku pojistka.
Parní mop nevytváří páru	4.	Tento parní mop bude vytvářet páru, pouze v případě, je-li ruční parní čistič (5) správně vložen do těla parního mopu (11) nebo je-li namontována parní hadice nebo je-li zapnuta funkce Autoselect™.
	5.	Zkontrolujte, zda je naplněna nádoba na vodu. Poznámka: Po prvním naplnění nádoby nebo po úplném spotřebování vody bude trvat až 45 sekund, než dojde k vytvoření páry.
	6.	Zkontrolujte kroky 1, potom 2, potom 3.
Parní mop přestane vytvářet páru během použití	7.	Zkontrolujte kroky 4, potom 5, potom 3.
Parní mop vytváří příliš velké množství páry během použití	8.	Otočte ovladač funkce Autoselect™ (2) proti směru pohybu hodinových ručiček, aby bylo vytvářeno menší množství páry.
Parní mop vytváří příliš malé množství páry během použití	9.	Otočte ovladač funkce Autoselect™ (2) ve směru pohybu hodinových ručiček, aby bylo vytvářeno větší množství páry.
Z ručního parního čističe nevychází žádná pára	10.	Zkontrolujte, zda je ovladač Autoselect™ (2) nastaven v poloze zapnuto.
	11.	Zkontrolujte kroky 5, potom 1, potom 2, potom 3.
Ruční parní čistič vytváří příliš malé množství páry během použití	12.	Otočte ovladač Autoselect™ (2) ve směru pohybu hodinových ručiček, aby bylo vytvářeno větší množství páry.
	13.	Zkontrolujte krok 5.

Ruční parní čistič vytváří příliš velké množství páry během použití	14.	Otočte ovladač funkce Autoselect™ (2) proti směru pohybu hodinových ručiček, aby bylo vytvářeno menší množství páry.
Příslušenství padá ze zařízení	15.	Správné pokyny pro upevnění všech dílů a příslušenství najdete v kapitole popisující sestavení.
Pára uniká z neočekávaných míst na tomto zařízení	16.	Správné pokyny pro upevnění všech dílů a příslušenství najdete v kapitole popisující sestavení.
Kde mohu získat další informace a příslušenství	17.	www.blackanddecker.co.uk/steammop www.blackanddecker.ie/steammop

Údržba a čištění

Vaše zařízení BLACK+DECKER s napájecím kabelem bylo zkonstruováno tak, aby vám sloužilo dlouhou dobu s minimálními nároky na údržbu. Řádná péče o výrobek a jeho pravidelné čištění vám zajistí jeho bezproblémový chod.

Varování! Před prováděním jakékoli údržby nebo čištění toto zařízení vypněte a odpojte jeho napájecí kabel od síťové zásuvky.

- ◆ Otírejte toto zařízení měkkým a vlhkým hadříkem.
- ◆ Na odolné nečistoty můžete použít jemný roztok mýdla a vody pro navlhčení hadříku.

Péče o čisticí podložky

Pokyny pro praní – Podložky mohou být prány při teplotě 60 °C. Při praní nepoužívejte aviváž. Před opětovným použitím nechejte podložky zcela uschnout. **Upozornění!** Dodržujte pokyny pro čištění vytištěné na štítku čisticí podložky.

Výměna síťové zástrčky (pouze pro Velkou Británii a Irsko)

Budete-li instalovat novou zástrčku napájecího kabelu:

- ◆ Bezpečně zlikvidujte starou zástrčku.
- ◆ Připojte hnědý vodič k svorce pod napětím na nové zástrčce.
- ◆ Modrý vodič připojte k nulové svorce.
- ◆ Žlutozelený vodič připojte k uzemňovací svorce.

Varování! Dodržujte montážní pokyny dodávané s kvalitními zástrčkami. Doporučená pojistka: 13 A.

Ochrana životního prostředí



Tříděte odpad. Výrobky a baterie označené tímto symbolem nesmí být vyhozeny do běžného domácího odpadu.

Výrobky a baterie obsahují materiály, které mohou být obnoveny nebo recyklovány, což snižuje poptávku po surovinách. Provádějte prosím recyklaci elektrických výrobků a baterií podle místních předpisů.

Další informace najdete na internetové adrese www.2helpU.com

Záruka

Společnost Black & Decker je přesvědčena o kvalitě svých výrobků a nabízí spotřebitelům záruku 24 měsíců od data zakoupení. Tato záruka je nabízena ve prospěch zákazníka a nijak neovlivní jeho zákonná záruční práva.

Tato záruka je platná ve všech členských státech EU a evropské zóny volného obchodu EFTA.

Požadujete-li reklamaci v rámci záruky, tato reklamace musí splňovat obchodní podmínky společnosti Black & Decker a prodejci nebo autorizovanému servisu budete muset předložit doklad o zakoupení. Obchodní podmínky týkající se záruky společnosti Black & Decker v trvání 2 let a adresu nejbližšího autorizovaného servisu naleznete na internetové adrese www.2helpU.com nebo kontaktujte nejbližšího autorizovaného prodejce Black & Decker na adrese uvedené v tomto návodu.

Navštivte prosím naše internetové stránky www.blackanddecker.co.uk, kde můžete zaregistrovat váš nový výrobek Black & Decker a kde můžete získat informace o našich nových výrobcích a speciálních nabídkách.

Záruka

Společnost BLACK+DECKER důvěřuje kvalitě svého vlastního nářadí a poskytuje kupujícím mimořádnou záruku. Tato záruka je nadstandardní a v žádném případě nepoškozuje Vaše zákonná práva. Tato záruka platí ve všech členských státech EU a Evropské zóny volného obchodu EFTA.

Objeví-li se na výrobku BLACK+DECKER, v průběhu 24 měsíců od zakoupení, jakékoli materiálové či výrobní vady, garantujeme ve snaze o minimalizování vašich starostí bezplatnou výměnu vadných dílů, opravu nebo výměnu celého výrobku za níže uvedených podmínek:

- ◆ Výrobek nebyl používán pro obchodní nebo profesionální účely a nedocházelo-li k jeho pronájmu.
- ◆ Výrobek nebyl vystaven nesprávnému použití a nebyla zanedbána jeho předepsaná údržba.
- ◆ Výrobek nebyl poškozen cizím zaviněním.
- ◆ Nebyly prováděny opravy výrobku jinými osobami než pracovníky značkového servisu BLACK+DECKER.

Při uplatňování reklamace je nutno prodejci nebo servisnímu středisku předložit doklad o nákupu výrobku. Místo vaší nejbližší autorizované servisní pobočky BLACK+DECKER se dozvíte na příslušné adrese uvedené na zadní straně této příručky. Seznam autorizovaných servisů BLACK+DECKER a podrobnosti o poprodejním servisu naleznete také na internetové adrese: **www.2helpU.com**.

Navštivte naši internetovou adresu **www.blackanddecker.co.uk** a zaregistrujte si Váš výrobek BLACK+DECKER. Budete tak mít neustále přehled o nových výrobcích a speciálních nabídkách. Další informace o značce BLACK+DECKER a o našem výrobním programu získáte na internetové adrese **www.blackanddecker.co.uk**.

STANLEY BLACK & DECKER CZECH REPUBLIC S.R.O.

Türkova 5b
 149 00 Praha 4
 Česká Republika
 Tel.: 00420 261 009 772
 Fax: 00420 261 009 784
 Servis: 00420 244 403 247
 www.blackanddecker.cz
 obchod@sbdinc.com

STANLEY BLACK & DECKER SLOVAKIA S.R.O.

Vysoká 2/b
 811 06 Bratislava
 Tel.: 00420 261 009 772
 Fax: 00420 261 009 784
 www.blackanddecker.sk
 obchod@sbdinc.com

BAND SERVIS

K Pasekám 4440
 760 01 Zlín
 Tel.: 00420 577 008 550,1
 Fax: 00420 577 008 559
 www.bandservis.cz
 bandservis@bandservis.cz

BAND SERVIS

Klásterského 2
 140 00 Praha 4
 Tel.: 00420 244 403 247
 Fax: 00420 241 770 167
 j.kraus@bandservis.cz
 www.bandservis.cz
 bandservis@bandservis.cz

BAND SERVIS

Paulínska 22
 917 01 Trnava
 Tel.: 00421 335 511 063
 Fax: 00421 335 512 624
 www.bandservis.sk
 p.talajka@bandservis.sk

BAND SERVIS

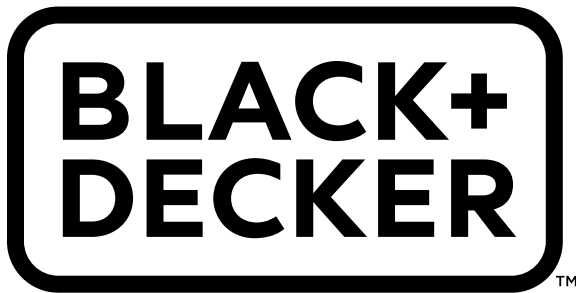
Južná trieda 17 (budova TWD)
 040 01 Košice
 Tel.: 00421 556 233 155
 bandserviske@zoznam.sk

CZ ZÁRUČNÍ LIST

PL KARTA GWARANCYJNA

H JÓTÁLLÁSI JEGY

SK ZÁRUČNÝ LIST



CZ měsíců
H hónap

24

PL miesiące
SK mesiacov

CZ	Výrobní kód	Datum prodeje	Razítko prodejny Podpis
H	Gyári szám	A vásárlás napja	Pecsét helye Aláírás
PL	Numer seryjny	Data sprzedaży	Stempel Podpis
SK	Číslo série	Dátum predaja	Pečiatka predajne Podpis

(CZ)

Adresy servisu
Band Servis
Klásterského 2
CZ-140 00 Praha 4
Tel.: 00420 244 403 247
Fax: 00420 241 770 167

Band Servis
K Pasekám 4440
CZ-76001 Zlín
Tel.: 00420 577 008 550,1
Fax: 00420 577 008 559
<http://www.bandservis.cz>

(H)

Black & Decker Központi
Garanciális-és Márkaszerüz
1163 Budapest
(Sashalom) Thököly út 17.
Tel.: 403-2260
Fax: 404-0014
www.rotelkft.hu

(PL)

Adres serwisu centralnego
ERPATECH
ul. Bakaliowa 26
05-080 Mościska
Tel.: 022-8620808
Fax: 022-8620809

(SK)

Adresa servisu
Band Servis
Paulínska ul. 22
SK-91701 Trnava
Tel.: 00421 335 511 063
Fax: 00421 335 512 624

(CZ) Dokumentace záruční opravy

(PL) Przebieg napraw gwarancyjnych

(H) A garanciális javítás dokumentálása

(SK) Záznamy o záručných opravách

CZ	Číslo	Datum příjmu	Datum zakázky	Číslo zakázky	Závada	Razítko Podpis
H	Sorszám	Bejelentés időpontja	Javítási időpont	Javítási munkalapszám	Hiba jelleg oka	Pecset Aláírás
	Jótállás új határideje					
PL	Nr.	Data zgłoszenia	Data naprawy	Nr. zlecenia	Przebieg naprawy	Stempel Podpis
SK	Číslo dodávky	Dátum nahlásenia	Dátum opravy	Číslo objednávky	Popis poruchy	Pečiatka Podpis