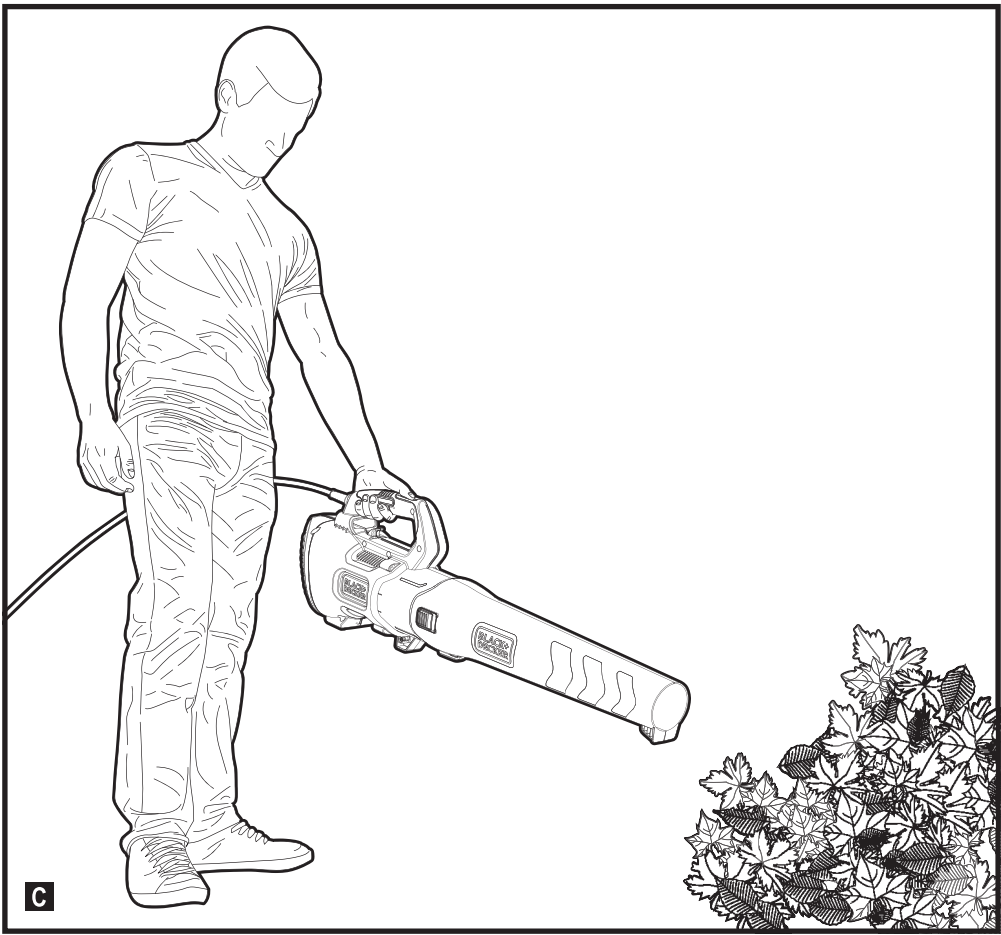
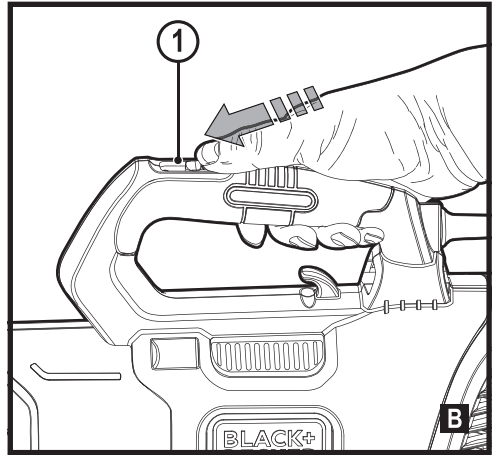
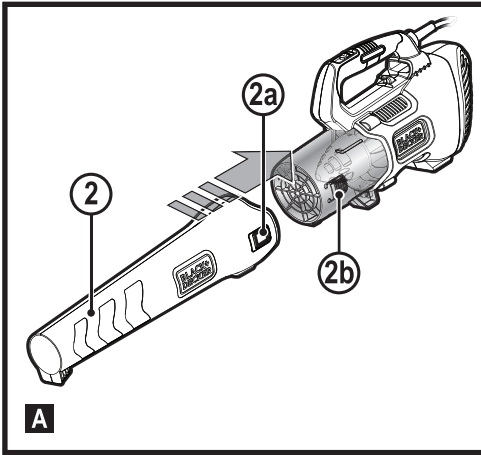


370122 - 59 BLT

BEBL185

www.blackanddecker.eu

Eesti keel	(originaaljuhendi tõlge)	4
Lietuviškai	(Originalių instrukcijų vertimas)	11
Latviešu	(Tulkojums no rokasgrāmatas oriģinālvalodas)	18
Русский язык	(Перевод с оригинала инструкции)	25



Ettenähtud otstarve

Puhur BLACK+DECKER BEBL185 on mõeldud puulehtede koristamiseks. See seade on mõeldud ainult laiatarbekasutuseks.

Ohutuseeskirjad

Hoiatus! Võrgutoitega/juhtmeta seadmete kasutamisel tuleb alati rakendada põhilisi ohutusabinõusid, sh allpool tooduid, et vähendada tulekahju, elektrilöögi, kehavigastuse ja materiaalse kahju tekkimise ohtu.

- ◆ Enne seadme kasutamist lugege kogu kasutusjuhend tähelepanelikult läbi.
- ◆ Selles kasutusjuhendis kirjeldatakse seadme ettenähtud otstarvet. Seadme kasutamine muuks kui ettenähtud otstarbeks või lisaseadmetega, mida selles kasutusjuhendis ei soovitata, võib lõppeda kehavigastustega.
- ◆ Hoidke see kasutusjuhend hilisemaks kasutamiseks alles.

Seadme kasutamine

Olge seadme kasutamisel alati ettevaatlik.

- ◆ Kandke alati kaitseprille.
- ◆ Ärge lubage seadet kasutada lastel ega piiratud füüsiliste, sensoorsete või vaimsete võimetega, samuti puudulike kogemuste ja teadmistega isikutel, kes ei ole tutvunud juhendiga. Seadme kasutaja vanus võib olla kohalike eeskirjadega piiratud. Ärge kasutage seadet, kui vahetus läheduses viibivad inimesed, eeskätt lapsed, või koduloomad.

- ◆ Ärge laske lastel ega loomadel tulla tööpiirkonna lähedale ega puutuda seadet või selle toitejuhet.
- ◆ Seadme kasutamisel laste läheduses on vajalik hoolikas järelevalve.
- ◆ See seade ei ole mõeldud ilma järelevalveta kasutamiseks laste või füüsiliselt nõrkade isikute poolt.
- ◆ Seadmega ei tohi mängida.
- ◆ Kasutage seadet ainult päevavalgel või hea kunstliku valgustuse korral.
- ◆ Kasutage seadet ainult kuivas kohas. Ärge laske seadmel saada märjaks.
- ◆ Vältige seadme kasutamist halbades ilmastikuoludes, eriti kui esineb äikeseoht.
- ◆ Ärge kastke seadet vette.
- ◆ Ärge avage korpust. Selle sees ei ole kasutajapoolset hooldust vajavaid osi.
- ◆ Ärge kasutage seadet plahvatusohtlikus keskkonnas, kus leidub tuleohtlikke vedelikke, gaase või tolmu.
- ◆ Seadet tohib kasutada ainult sellega kaasas oleva toiteseadmega.

Muud ohud

Tööriista kasutamisel võivad tekkida täiendavad ohud, mida pole hoiatustes märgitud.

Need ohud võivad tekkida valest või pikaajalisest kasutamisest jne.

Ka asjakohaste ohutusnõuete järgimisel ja turvaseadeldiste kasutamisel ei saa teatud ohte vältida.

Need on järgmised.

- ◆ Pöörlevate või liikuvate osade puudutamisest põhjustatud vigastused.
- ◆ Detailide, terade või tarvikute vahetamisel tekkinud vigastused.
- ◆ Tööriista pikaajalisest kasutamisest põhjustatud vigastused. Tööriista pikemaajalisel kasutamisel tehke korrapäraselt puhkepause.
- ◆ Kuulmiskahjustused.
- ◆ Tervisekahjustused, mille põhjuseks onööriista kasutamise käigus sisse hingatud tolm (näiteks puiduga töötamisel, eriti tamme, pöõgi ja MDF-plaatide puhul).

Seadme kasutamine ja hooldamine

- ◆ Enne kasutamist veenduge, et seadme kõik osad on terved ja kahjustusteta.
- ◆ Kontrollige, et kõik osad ja lülitid oleksid terved ning puuduksid muud asjaolud, mis võivad mõjutada seadme kasutamist.
- ◆ Ärge kasutage seadet, kui seda ei saa lülitist sisse ja välja lülitada. Seade, mida ei saa lülitist juhtida, on ohtlik ja vajab remonti.
- ◆ Enne reguleerimist, tarvikute vahetamist ja seadme hoiulepanemist eemaldage seade vooluvõrgust ja/või eemaldage aku. Nende ettevaatusabinõude rakendamine

vähendab seadme ootamatu käivitumise ohtu.

- ◆ Kui seadmel on lõiketarvikud, hoidke need teravad ja puhtad. Õigesti hooldatud ja teravate servadega lõikeriistad kiiluvad väiksema tõenäosusega kinni ning neid on lihtsam juhtida.
- ◆ Ärge kasutage seadet, kui mõni selle osa on kahjustunud või katki.
- ◆ Kahjustunud või katkised osad tuleb lasta asendada või parandada volitatud remonditöökojas.
- ◆ Ärge kunagi üritage eemaldada ega vahetada muid osi peale nende, mis on kindlaks määratud selles kasutusjuhendis.

Elektriohtus

- ◆ Seadme pistik peab sobima pistikupesaga. Ärge muutke pistikut mis tahes moel. Ärge kasutage maandatud seadme puhul adapterpistikut. Originaalpistikud ja nendega sobivad pistikupesad vähendavad elektrilöögi ohtu.
- ◆ Vältige seadme sattumist vihma või niiskuse kätte. Seadmesse sattunud vesi suurendab elektrilöögi ohtu.
- ◆ Käsitsege juhet ettevaatlikult. Ärge kasutage seadme juhet selle kandmiseks, tõmbamiseks ega pistiku eemaldamiseks vooluvõrgust. Kaitske juhet kuumuse, õli, teravate servade ja liikuvate osade eest. Kahjustatud

või sassis juhtmed suurendavad elektrilöögi ohtu.

- ◆ Seadmega õues töötades kasutage välitingimustes sobivat pikendusjuhet. Välitingimustes sobiva pikendusjuhtme kasutamine vähendab elektrilöögi ohtu.
- ◆ Kui seadmega töötamine niiskes keskkonnas on vältimatu, kasutage rikkevoolukaitsmega kaitstud voolutoidet. Rikkevoolukaitsme kasutamine vähendab elektrilöögi ohtu.

Pärast kasutamist

- ◆ Kui seadet ei kasutata, tuleb see panna hoiule kuiva ja hea ventilatsiooniga kohta, kuhu lastel puudub juurdepääs.
- ◆ Lapsed ei tohi hoiule pandud seadmetele juurde pääseda.
- ◆ Kui seadet hoitakse või transporditakse sõidukis, siis tuleb see panna pagasiruumi või kinnitada nii, et takistada selle liikumist kiiruse või suuna ootamatul muutumisel.

Kontrollimine ja parandamine

- ◆ Enne kasutamist veenduge, et seadme kõik osad on terved ja kahjustusteta. Kontrollige, et poleks purunenud osi ega muid asjaolusid, mis võivad mõjutada seadme kasutamist.

- ◆ Ärge kasutage seadet, kui mõni selle osa on kahjustunud või katki.
- ◆ Kahjustunud või katkised osad tuleb lasta asendada või parandada volitatud remonditöökojas.
- ◆ Ärge kunagi üritage eemaldada ega vahetada muid osi peale nende, mis on kindlaks määratud selles kasutusjuhendis.

Täiendavad ohutusnõuded puhuri kasutamisel

Selles kasutusjuhendis kirjeldatakse seadme ettenähtud otstarvet. Seadme kasutamine muuks kui ettenähtud otstarbeks või lisaseadmetega, mida selles kasutusjuhendis ei soovitata, võib lõppeda kehavigastuste ja/ või varalise kahjuga.

- ◆ Oma jalgade kaitsmiseks seadme töötamise ajal kandke alati tööjalatseid ja pikki pükse.
- ◆ Lülitage seade alati välja, laske tiivikul peatuda ja eemaldage aku:
- ◆ Kui jätate seadme järelevalveta.
- ◆ Kui kõrvaldate ummistust.
- ◆ Kui kontrollite, reguleerite, puhastate seadet või teete sellega muid toiminguid.
- ◆ Kui seade hakkab ebatavaliselt vibreerima.
- ◆ Ärge asetage töötava puhuri sisse- või väljalaskeava silmade või kõrvade lähedale. Ärge puhuge prahti juuresviibijate suunas.

- ◆ Ärge kasutage seadet vihma käes ega jätke seda vihmase ilmaga õue.
- ◆ Ärge liikuge sisselülitatud seadmega üle kruusaradade või teede. Kõndige, ärge jookske.
- ◆ Ärge asetage sisselülitatud seadet kruusale.
- ◆ Seiske alati kindlalt jalgel, eriti kallakutel.
- ◆ Ärge küünitage ette ja hoidke alati tasakaalu.
- ◆ Ärge torgake avadesse võõrkehasid. Ärge kasutage seadet, kui avad on ummistunud – hoolitsege, et avastes poleks karvu, kiude, tolmu jms, mis võiksid õhuvoolu takistada.

Vibratsioon

Tehnilistes andmetes ja vastavusdeklaratsioonis esitatud vibratsiooni mõju väärtused on mõõdetud vastavalt standardis EN50636 kirjeldatud standardsele katsemeetodile ning neid võib kasutada tööriistade omavaheliseks võrdlemiseks.

Deklareeritud vibratsioonitaset võib kasutada ka kokkupuute esmaseks hindamiseks.

Hoiatus! Elektritööriista tegeliku kasutamise ajal tekkiva vibratsiooni väärtused võivad selle kasutamisiisist sõltuvalt deklareeritud väärtustest erineda. Vibratsioonitugevus võib tõusta üle deklareeritud taseme.

Palgatöö käigus regulaarselt elektritööriistu kasutavate isikute kaitsemeetmeid reguleerivas direktiivis 2002/44/EÜ esitatud nõuete raames vibratsiooniväärtuseid hinnates tuleks vibratsioonitaseme hindamisel arvesse võtta tegelikke

kasutamistingimusi ja tööriista kasutamisiisid, arvestades seejuures töötajate kõiki osi (lisaks päästiku allhoidmise ajale ka neid aegu, mil tööriist on välja lülitatud või töötab tühikäigul).

Hoiatus! Kasutage seadet alati selles juhendis kirjeldatud viisil.

Seade on mõeldud kasutamiseks püstises asendis ning kui seda kasutatakse muul viisil, võivad sellega kaasneda vigastused.

Ärge käivitage seadet, kui see on küllili või tagurpidi.

- ◆ Seadme kasutaja vastutab õnnetusjuhtumite ja teistele inimestele või nende varale tekitatud kahju eest.
- ◆ Ärge kasutage seadme puhastamiseks lahusteid ega puhastusvahendeid. Kasutage rohuliblede ja pori eemaldamiseks nööri kaabitsat.
- ◆ Kontrollige sageli kogumiskoti kulumisastet.
- ◆ Asendusventilaatorid on saadaval Black & Deckeri teeninduses. Kasutage Black & Deckeri soovitatud varuosi ja tarvikuid.
- ◆ Et seade oleks töökorras ja ohutu, tuleb hoolitseda, et kõik mutrid, poldid ja kruvid oleksid kinni.

Juuresviibijate ohutus

- ◆ Seade ei sobi kasutamiseks isikute (sealhulgas laste) poolt, kelle füüsilised, tajumis- või vaimsed võimed on piiratud või kellel puuduvad

kogemused ja teadmised seadme kasutamise kohta, välja arvatud juhul, kui neid jälgib või juhendab nende ohutuse eest vastutav isik.

- ◆ Lapsi peab valvama, et nad selle seadmega ei mängiks.

Elektriohutus



See seade on topeltisolatsiooniga ega vaja seega lisamaandust. Veenduge alati, et toitepinge vastab andmesildile märgitud väärtusele.

- ◆ Kui toitejuhe on kahjustunud, tuleb lasta see ohutuse tagamiseks tootjal või BLACK+DECKERi volitatud teeninduses välja vahetada.
- ◆ Elektriohutuse suurendamiseks võib kasutada tundlikku 30 mA rikkevoolukatset.

Pikendusjuhtme kasutamine

Kasutage alati ainult heakskiidetud pikendusjuhet, mis vastab laadija sisendvõimsusele (vt tehnilisi andmeid). Pikendusjuhe peab sobima välitingimustes kasutamiseks ja olema vastavalt märgistatud. Seadme jõudlus ei vähene, kui kasutate kuni 30 m pikkust 1,5 mm² pikendusjuhet (HO5V V-F). Enne kasutamist veenduge, et pikendusjuhe pole kahjustatud ega kulunud. Vahetage kahjustatud või defektne pikendusjuhe välja. Juhtmerulli kasutamisel kerige juhe alati täielikult lahti.

Seadmel olevad sildid

Seadmel on järgmised hoiatussümbolid koos kuupäevakoodiga:



Enne kasutamist tutvuge juhendiga.



Kandke seadme kasutamisel kaitseprille.



Kandke seadme kasutamisel nõuetekohaseid kõrvaklappe või -trophe.



Enne puhastamist või hooldamist eemaldage alati pistik vooluvõrgust. Ärge kasutage seadet, kui juhe on kahjustatud.



Eemaldage toitejuhe pistikupesast, kui juhe on kahjustunud või sassis.



Hoiduge õhkpuiskuvatest esemetest. Hoidke kõrvalised isikud löikepiirkonnast eemal.



Ärge hoidke seadet vihma ega suure niiskuse käes.



Direktiivile 2000/14/EÜ vastav garanteeritud helivõimsus.

Osad

Seadmel on järgmised osad või mõned neist.

1. Toitelüliti
2. Puhuritoru

Puhuritoru paigaldamine (joonis A)

- Kinnitage puhuritoru (2) puhuri korpuse külge, asetades lapatsid (2b) süvenditesse (2a). Puhuritoru eemaldamiseks vajutage lapatsid (2a) ja tõmmake toru välja.

Sisse- ja väljalülitamine

Hoiatus! Hoidke seadet sisselülitamisel kindlalt mõlema käega.

Hoiatus! Ärge suunake seadmest tulevat prahti enda ega kõrvalseisjate poole.

- Lehepuhuri sisselülitamiseks lükake toitelüliti ette, nagu näidatud joonisel B.
- Lehepuhuri väljalülitamiseks lükake toitelüliti taha.

Kasutamine

Hoiatus! Kasutage alati kaitseprille. Kandke filtermaski, kui töö on tolmune. Soovitav on kanda kindaid, pikki pükse ja nõuetekohaseid jalatseid. Hoidke pikki juukseid ja lehvivaid rõivaid avadest ning liikuvatest osadest eemal. SEE LEHEPUHUR ON MÕELDUD KASUTAMISEKS AINULT KODUSES MAJAPIDAMISES.

- Hoidke lehepuhurit ühe käega, nagu näidatud joonisel C, ja pühkige küljelt küljele, hoides otsikut maapinnast mõne tolli kõrgusel. Liikuge aeglaselt edasi, kuhjates prahti enda ette.

Probleemide lahendamine

Probleem	Võimalik lahendus
Seade ei tööta.	Kontrollige vooluallika ühendust.
	Kontrollige pistiku kaitset. Kui kaitse on läbi põlenud, vahetage see välja (ainult Ühendkuningriik).
	Veenduge, et puhuritoru oleks õigesti mootoriploki külge kinnitatud.
	Kui kaitse korduvalt läbi põleb, lahutage seade kohe vooluvõrgust ja pidage nõu kohaliku BLACK+DECKERi volitatud remonditöökojaga.

Keskkonkainitse



Jätmete sortimine. Selle sümboliga märgistatud tooteid ja akusid ei tohi kõrvaldada koos olmejäätmetega.

Seadmed ja akud sisaldavad aineid, mida saab eemaldada ja taaskasutada, et vähendada toorainepuudust.

Elektriseadmed ja akud tuleb ringlusse võtta vastavalt kohalikele eeskirjadele.

Tehnilised andmed

		BEBL185
Sisendpinge	V_{AC}	230
Sisendvõimsus	W	1850
Õhukiirus	km/h	225
Õhuvoog	m^3/min	12,7
Kaal	kg	2,49

Käe ja käsivarre kaalutud vibratsioon vastavalt standardile EN 50636-2-100: $= 2,9 m/s^2$, määramatus (K) = $1,5 m/s^2$.

L_{PA} (helirõhk) 89,5 dB(A), määramatus (K) = 1,2 dB(A)

EÜ vastavusdeklaratsioon MASINADIREKTIIV VÄLTINGIMUSTES KASUTATAVATE SEADMETE MÜRA DIREKTIIV



BEBL185 puhur

Black & Decker kinnitab, et jaotises „Tehnilised andmed“ kirjeldatud tooted vastavad järgmistele nõuetele:
2006/42/EÜ, EN 60335-1: 2012+A11:2014; EN 50636-2-100:2014

2000/14/EÜ, puhur, V lisa

DEKRA Certification B.V., Meander 1051 / P.O. Box 5185
6825MJ ARNEM / 6802ED ARNHEM Holland

Teavitatud asutuse nr: 0344

Helivõimsuse tase vastavalt direktiivile 2000/14/EÜ
(artikkel 13, III lisa):

L_{WA} (möödetud helivõimsus) 99,0 dB(A)
Määramatus = 1,0 dB(A)

L_{WA} (garanteeritud helivõimsus) 100 dB(A)

Need seadmed vastavad ka direktiividele 2014/30/EL ja 2011/65/EL.

Lisateabe saamiseks võtke ühendust Black & Deckeriga alltoodud aadressil või vaadake kasutusjuhendi tagaküljel olevat infot.

Allakirjutanu vastutab tehnilise toimiku koostamise eest ja on vormistanud deklaratsiooni Black & Deckeri nimel.

R. Laverick

Tehnoloogiajuht

Black & Decker Europe, 210 Bath Road, Slough,
Berkshire, SL1 3YD

Ühendkuningriik

21.08.2018

Garantii

Black & Decker on oma toodete kvaliteedis kindel ja pakub tarbijatele 24-kuulist garantiid alates ostukuupäevast. See garantii täiendab teie seaduslikke õigusi ega piira neid kuidagi. Garantii kehtib Euroopa Liidu liikmesriikide territooriumil ja Euroopa vabakaubanduspiirkonnas.

Garantiinõude esitamiseks peab nõue olema kooskõlas Black & Deckeri kasutustingimustega ning müüjale või volitatud remonditöökojale tuleb esitada ostukviitung. Black & Deckeri 2-aastase garantii kasutustingimused ja lähima volitatud remonditöökoja asukohta leiate veebiaadressilt www.2helpU.com või võttes ühendust Black & Deckeri kohaliku esindusega kasutusjuhendis toodud aadressil.

EESTI KEEL

Meie veebilehel www.blackanddecker.co.uk saate registreerida oma uue Black & Deckeri seadme ning tutvuda uudistoodete ja eripakkumistega.

Naudojimo paskirtis

Šis BLACK+DECKER BEBL185 pūstuvus yra skirtas lapams rinkti. Šis prietaisas skirtas naudoti tik butyje.

Saugos instrukcijos

Įspėjimas! Naudodami laidinius / akumuliatorinius prietaisus, laikykitės būtinų saugos priemonių, įskaitant toliau nurodytas, kad sumažintumėte gaisro, elektros smūgio, susižeidimo ir turtinės žalos pavojų.

- ◆ Prieš pradėdami naudoti šį prietaisą, atidžiai perskaitykite visą šį vadovą.
- ◆ Naudojimo paskirtis aprašyta šiame vadove. Naudojant šiame vadove nerekomenduojamus papildomus įtaisus arba priedus, arba naudojant prietaisą ne pagal paskirtį, gali kilti susižalojimo pavojus.
- ◆ Išsaugokite šį vadovą ateičiai.

Prietaiso naudojimas

Naudodami šį prietaisą, visada būkite atsargūs.

- ◆ Visada dėvėkite apsauginius arba darbinius akinius.
- ◆ Niekada neleiskite šiuo įrenginiu naudotis vaikams, ribotų fizinių, jutiminių arba psichinių gebėjimų asmenims, patirties ir žinių stokojantiems bei šių instrukcijų neperskaičiusiems asmenims. Vietos reglamentais gali būti ribojamas operatoriaus amžius. Niekuomet nenaudokite šio įrenginio, jei netoliese yra žmonių, ypač – vaikų ar gyvūnų augintinių.

- ◆ Neleiskite į darbo vietą vaikų arba gyvūnų, neleiskite jiems liesti prietaiso arba jo maitinimo kabelio.
- ◆ Naudojant šį prietaisą netoli vaikų, juos būtina atidžiai prižiūrėti.
- ◆ Šis prietaisas neskirtas be priežiūros naudoti mažiems vaikams arba ligotiems asmenims.
- ◆ Šis prietaisas nėra žaislas.
- ◆ Prietaisą naudokite dienos metu arba esant geram dirbtiniam apšvietimui.
- ◆ Naudokite tik sausose vietose. Pasirūpinkite, kad prietaisas nesušlaptų.
- ◆ Venkite naudoti prietaisą prastomis oro sąlygomis, ypač – jei gali žaibuoti.
- ◆ Nemerkite prietaiso į vandenį.
- ◆ Neatidarykite korpuso gaubto. Viduje nėra dalių, kurių priežiūrą galėtų atlikti pats naudotojas.
- ◆ Nenaudokite šio prietaiso ten, kur gali kilti sprogingas, pvz., kur yra liepsniųjų skysčių, dujų arba dulkių.
- ◆ Prietaisas turi būti naudojamas tik su tuo maitinimo bloku, kuris yra pateiktas su prietaisu.

Liekamieji pavojai.

Naudojant šį įrankį, gali kilti liekamųjų pavojų, kurie gali būti nenurodyti pateiktuose saugos įspėjimuose.

Šie pavojai gali kilti naudojant įrankį ne pagal paskirtį, ilgai naudojant įrankį ir pan.

Net ir pritaikius atitinkamus saugos nurodymus ir naudojant saugos įtaisus, tam tikrų liekamųjų pavojų išvengti neįmanoma.

Galimi pavojai:

- ◆ susižeidimai, prisilietus prie bet kurių besisukančių (judančių) dalių;
- ◆ susižalojimai keičiant bet kokias dalis, pjūklelius arba priedus;
- ◆ žala, patiriama įrankį naudojant ilgą laiką. Jei įrankį reikia naudoti ilgą laiką, būtinai reguliariai darykite pertraukas;
- ◆ klausos pablogėjimas;
- ◆ sveikatai kylantys pavojai įkvėpus dulkių, susidariusių naudojant įrankį (pavyzdžiui, apdirbant medieną, ypač ažuolą, beržą ir MDF).

Prietaiso naudojimas ir priežiūra

- ◆ Prieš naudojimą patikrinkite, ar prietaisas nėra apgadintas, ar dalys yra be defektų.
- ◆ Patikrinkite, ar dalys nesulūžusios, ar neapgadinti jungikliai, taip pat – ar nėra kokių nors kitų aplinkybių, galinčių turėti įtakos prietaiso veikimui.
- ◆ Nenaudokite prietaiso, jei jungikliu jo negalima įjungti arba išjungti. Bet koks prietaisas, kurio nepavyksta valdyti jungikliu, yra pavojingas – jį privaloma suremontuoti.
- ◆ Prieš atlikdami bet kokius reguliavimo, priedų pakeitimo arba paruošimo saugojimui darbus, atjunkite šį prietaisą nuo energijos šaltinio ir (arba) ištraukite akumulatoriaus kasetę. Tokios prevencinės saugos

priemonės sumažina prietaiso atsitiktinio įjungimo pavojų.

- ◆ Jeigu taikytina, pjovimo įrankiai turi būti aštrūs ir švarūs. Tinkamai prižiūrimi pjovimo įrankiai aštriomis pjovimo briaunomis mažiau strigs, juos bus lengviau valdyti.
- ◆ Nenaudokite prietaiso, jei kuri nors jo dalis pažeista arba defektinė.
- ◆ Bet kokias pažeistas arba defektines dalis atiduokite taisyti įgaliojamam remonto agentui.
- ◆ Niekada nebandykite nuimti arba pakeisti kokių nors dalių kitomis, šiame vadove nenurodytomis, dalimis.

Elektros sauga

- ◆ Prietaiso kištukas privalo atitikti lizdą. Niekada niekaip nemodifikuokite kištuko. Su įžemintais prietaisais niekada nenaudokite jokių kištukų adapterių. Nemodifikuoti, originalūs kištukai ir juos atitinkantys elektros lizdai sumažins elektros smūgio pavojų.
- ◆ Nenaudokite šio prietaiso lyjant arba esant drėgnoms oro sąlygoms. Į prietaisą patekus vandens, didėja elektros smūgio pavojus.
- ◆ Saugokite kabelį. Niekada neneškite prietaiso už kabelio, taip pat netraukite už kabelio kištuko iš lizdo. Saugokite kabelį nuo karščio, alyvos, aštrių kraštų arba judančių dalių.

Pažeisti arba susinarplioję kabeliai didina elektros smūgio pavojų.

- ◆ Naudodami prietaisą lauke, naudokite tam pritaikytą ilginimo kabelį. Naudojant darbui lauke tinkamą kabelį, sumažėja elektros smūgio pavojus.
- ◆ Jeigu prietaisą neišvengiamai reikia naudoti drėgnoje aplinkoje, naudokite maitinimo šaltinį, apsaugotą liekamosios elektros srovės prietaisu (RCD). Naudojant RCD, mažėja elektros smūgio pavojus.

Po naudojimo

- ◆ Nenaudojamą prietaisą reikia laikyti sausoje, gerai vėdinamoje, vaikams nepasiekiamoje vietoje.
- ◆ Prietaisai turi būti laikomi vaikams nepasiekiamoje vietoje.
- ◆ Kai prietaisas yra laikomas arba gabenamas automobilyje, jį reikia dėti į bagažinę arba pritvirtinti, kad greitai keičiant greitį arba kryptis jis nejudėtų.

Tikrinimas ir remontas

- ◆ Prieš naudojimą patikrinkite, ar prietaisas nėra sugadintas, ar dalys yra be defektų. Patikrinkite, ar nėra sugedusių dalių ar kokių nors kitų gedimų, kurie galėtų turėti įtakos prietaiso veikimui.
- ◆ Nenaudokite prietaiso, jei kuri nors jo dalis pažeista arba defektinė.

- ◆ Bet kokias pažeistas arba defektines dalis atiduokite taisyti įgaliojotajam remonto agentui.
- ◆ Niekada nebandykite nuimti arba pakeisti kokių nors dalių kitomis, šiame vadove nenurodytomis, dalimis.

Papildoma pūstuvų saugos instrukcija

Naudojimo paskirtis aprašyta šiame vadove. Naudojant šiame vadove nerekomenduojamus papildomus įtaisus arba priedus, arba naudojant prietaisą ne pagal numatytąją paskirtį, gali kilti asmeninio susižeidimo ir (arba) turtinės žalos pavojus.

- ◆ Naudodami šį prietaisą, visuomet avėkite tvirtą avalynę ir mūvėkite ilgas kelnes, kad apsaugotumėte savo pėdas ir kojas.
- ◆ Visada išjunkite prietaisą, palaukite, kol ventilatorius sustos, ir išimkite akumuliatorių:
- ◆ prieš palikdami prietaisą be priežiūros;
- ◆ prieš šalindami kamštį;
- ◆ prieš tikrindami, reguliuodami, valydami arba taisydami prietaisą;
- ◆ jeigu prietaisas pradeda neįprastai vibruoti.
- ◆ Nekiškite veikiančio siurblio įleidimo arba išleidimo angų prie akių arba ausų. Niekada nepūskite šiukšlių pašalinių asmenų link.
- ◆ Nenaudokite lietui lyjant ir nepalikite jo lauke, kai lyja.

- ◆ Neikite žvyrkeliais arba keliais su įjungtu prietaisu. Dirbdami eikite ir niekada nebėkite.
- ◆ Nedėkite įrenginio ant žvyro, kai jis yra įjungtas.
- ◆ Visada tvirtai stovėkite ant žemės, ypač dirbdami šlaituose.
- ◆ Nepersitempkite ir visuomet išlaikykite pusiausvyrą.
- ◆ Nekiškite į angas jokių daiktų. Niekada nenaudokite prietaiso, jei jo angos užkimštos plaukais, pūkais, dulkėmis ar bet kuo kitu, kas galėtų sumažinti oro srautą.

Vibracija

Techninių duomenų skyriuje ir atitikties deklaracijoje pateiktos deklaruotosios vibracijos emisijos vertės išmatuotos standartiniu bandymų būdu pagal standartą EN50636; jos gali būti naudojamos vieno įrankių palyginimui su kitais. Deklaruojama vibracijos emisijos vertė taip pat gali būti naudojama preliminariam poveikiui įvertinti.

Įspėjimas! Elektrinio įrankio faktinio veikimo vibracijos emisija gali skirtis nuo nurodytojo dydžio, atsižvelgiant į tai, kokiais būdais naudojamas šis įrankis. Vibracijos lygis gali viršyti nurodytąjį lygį.

Vertinant vibracijos poveikį ir siekiant nustatyti apsaugos priemones, reikalaujamas pagal 2002/44/EB žmonių, darbe reguliariai naudojančių elektrinius įrankius, apsaugai, reikia atsižvelgti į vibracijos poveikio įvertinimą, faktines įrankio naudojimo sąlygas ir naudojimo būdus, taip pat reikia atsižvelgti į visas darbo ciklo dalis, pvz., ne tik į įrankio

naudojimo laiką, bet ir protarpus, kai įrankis būna išjungtas ir kai jis veikia laisvai.

Įspėjimas! Prietaisą naudokite tik taip, kaip nurodyta šiame vadove.

Šis prietaisas skirtas naudoti tik stačias: jei jį naudosite bet kaip kitaip, galite susižaloti. Niekada neįjunkite prietaiso, jei jis padėtas ant šono arba apverstas.

- ◆ Naudotojas yra atsakingas už nelaimingus atsitikimus, kurių metu sužalojami žmonės arba sugadinamas turtas.
- ◆ Nenaudokite tirpiklių arba valymo skysčių šiam prietaisui valyti. Žolei ir nešvarumams šalinti naudokite buką grandiklį.
- ◆ Reguliariai tikrinkite, ar surinkimo krepšys nesusidėvėjęs ir nesugedęs.
- ◆ Atsarginius ventilatorius galima įsigyti iš „Black & Decker“ techninės priežiūros atstovo. Naudokite tik „Black & Decker“ rekomenduojamas atsargines dalis ir priedus.
- ◆ Visos veržlės, varžtai ir sraigčiai turi būti tvirtai prisukti, kad būtų užtikrintos saugios prietaiso naudojimo sąlygos.

Kitų asmenų sauga

- ◆ Vaikams ir asmenims, nesugebantiems saugiai naudotis šiuo prietaisu dėl ribotų fizinių, jutiminių ar psichinių gebėjimų arba patirties bei žinių trūkumo, negalima naudotis šiuo prietaisu be asmenų, atsakingų už šių asmenų saugą, priežiūros ir nurodymų.

- ◆ Visada prižiūrėkite vaikus, kad jie nežaistų su šiuo prietaisu.

Elektros sauga

- ☐ Šis prietaisas turi dvigubą izoliaciją, todėl įžeminimo laido nereikia. Visada patikrinkite, ar elektros tinklo įtampa atitinka rodiklių plokštelėje nurodytą įtampą.
- ◆ Jei maitinimo kabelis būtų pažeistas, siekiant išvengti pavojaus, jį nedelsiant privalo pakeisti įgaliojoto BLACK+DECKER serviso centro darbuotojas.
- ◆ Elektros sauga pagerėja papildomai naudojant didelio jautrumo 30 mA liekamosios srovės prietaisą (RCD).

Ilginimo kabelio naudojimas

Naudokite tik aprobuotą ilginimo kabelį, kurio galia atitiktų šio įrankio įvesties galia (žr. techninius duomenis). Ilginimo kabelis turi būti tinkamas naudoti lauke ir atitinkamai paženklintas. Galima naudoti iki 30 m ilgio 1,5 mm² skerspjūvio ploto ilginimo kabelį HO5V V-F: gaminio veikimas nuo to nenukentės. Prieš naudodami ilginimo kabelį, apžiūrėkite, ar jis nepažeistas, nesusidėvėjęs ir nepasenęs. Jei ilginimo kabelis pažeistas arba defektinis, pakeiskite jį nauju. Jei naudojate kabelio ritę, visuomet iki galo išvyniokite kabelį.

Ant prietaiso pateikiamos etiketės

Kartu su datos kodu ant prietaiso rasite pavaizduotus šiuos įspėjamuosius simbolius:



Prieš pradėdami dirbti, perskaitykite naudotojo vadovą.



Naudodami prietaisą, dėvėkite apsauginius arba darbo akinius.



Naudodami šį prietaisą, visuomet dėvėkite tinkamas ausų apsaugas.



Prieš valydami arba atlikdami techninę priežiūrą, būtinai ištraukite kištuką iš elektros tinklo. Būkite atidūs ir nenaudokite prietaiso, jei jo kabelis pažeistas.



Jei maitinimo kabelis apgadintas arba susipainiojęs, atjunkite jį.



Saugokitės svaidomų objektų. Neleiskite į darbo vietą pašalinių asmenų.



Saugokite prietaisą nuo lietaus arba didelės drėgmės.



Garantuotoji garso galia pagal direktyvą 2000/14/EB.

Funkcijos

Šis prietaisas turi kai kurias arba visas toliau nurodytas funkcijas.

1. Įjungimo / išjungimo jungiklis
2. Pūstuvo vamzdis

Kaip pritvirtinti pūstuvo vamzdį (D pav.)

- Užmaukite pūstuvo vamzdį (2) ant pagrindinio bloko, ąseles (2b) įstatydami į įrantas (2a). Norėdami nuimti pūstuvo vamzdį, atlaisvinkite ąseles (2a) ir trūktelėkite prietaisą į save.

Įjungimas ir išjungimas

Įspėjimas! Įjungdami tvirtai laikykite gaminį abiem rankomis.

Įspėjimas! Nenukreipkite prietaiso į savo arba šalia esančius žmones.

- Norėdami įjungti pūstuva, slinkite įjungiklį / išjungiklį pirmyn, kaip parodyta B pav.
- Norėdami išjungti pūstuva, įjungiklį / išjungiklį slinkite atgal.

Naudojimas

Įspėjimas! Visuomet dėvėkite apsauginius akinius. Jeigu dirbate ten, kur yra daug dulkių, dėvėkite apsauginę kaukę. Rekomenduojama mūvėti pirštines, avėti ilgas kelnes ir tvirtą avalynę. Ilgi plaukai ir laisvi drabužiai turi būti atokiau nuo angų ir judamųjų dalių. ŠIS PŪSTUVAS SKIRTAS NAUDOJIMUI TIK NAMŲ ŪKYJE.

- Laikydami pūstuvą viena ranka, kaip pavaizduota C pav., judesiu į šonus nupūskite nukritusius lapus, prietaiso antgalį laikydami kelių colių atstumu nuo žemės paviršiaus. Eikite lėtai, surinktas šiukšles pūsdami priešais save.

Trikčių šalinimas

Problema	Galimas sprendimas
Neveikia	Patikrinkite jungtį su elektros tinklu.
	Patikrinkite kištuko saugiklį. Jei jis perdegęs, pakeiskite (tik JK).
	Patikrinkite, ar pūstuvo vamzdžio mazgas tinkamai sumontuotas ant maitinimo bloko.
	Jei saugiklis perdegą ir toliau, nedelsdami atjunkite prietaisą nuo elektros tinklo ir pasitarkite su savo vietos BLACK+DECKER įgaliotuoju remonto agentu.

Aplinkosauga

Atskiras surinkimas. Šiuo simboliu pažymėtų gaminių ir akumuliatorių negalima išmesti kartu su kitomis buitinėmis atliekomis.

Gaminuose ir akumuliatoriuose yra medžiagų, kurias galima pakartotinai panaudoti arba perdirbti: taip sumažinsite aplinkos taršą ir naujų žaliavų poreikį. Atiduokite elektrinius prietaisus ir akumuliatorius perdirbti, laikydamiesi vietinių reglamentų.

Techniniai duomenys

		BEBL185
Įvesties įtampa	V_{KS}	230
Įvesties galia	W	1850
Oro greitis	Km/h	225
Oro srautas	$m^3/min.$	12,7
Svoris	kg	2,49

Nustatytoji plaštakos / rankos vibracijos vertė pagal EN 50636-2-100: = 2,9 m/s^2 , paklaida (K) = 1,5 m/s^2 .
 L_{PA} (garso slėgis) 89,5 dB(A), paklaida (K) 1,2 dB(A)

EB atitikties deklaracija
MAŠINŲ DIREKTYVA
APLINKOS TRIUKŠMO DIREKTYVA
**BEBL185** pūstuvas

„Black & Decker“ deklaruoja, kad šie gaminiai, aprašyti „Techninių duomenų“ skyriuje, atitinka: 2006/42/EB, EN 60335-1: 2012+A11:2014; EN 50636-2-100:2014

2000/14/EB, pūstuvas, V priedas
 DEKRA sertifikatas B.V., Meander 1051/P.O. Box 5185
 6825MJ ARNEM / 6802ED ARNHEM Nyderlandų notifikuotoji įstaiga
 Įstaigos Nr.: 0344

Garso galios lygis pagal 2000/14/EB (13 straipsnis, III priedas):

L_{WA} (išmatuotasis garso galios lygis) 99,0 dB(A)
 Paklaida = 1,0 dB(A)

L_{WA} (garantuotasis garso galios lygis) 100 dB(A)

Šie gaminiai taip pat atitinka direktyvas 2014/30/ES ir 2011/65/ES.

Dėl papildomos informacijos prašome kreiptis į „Black & Decker“ įgaliotąjį atstovą toliau nurodytu adresu arba žr. vadovo pabaigoje pateiktą informaciją.

Toliau pasirašęs asmuo yra atsakingas už techninės bylos sukūrimą ir pateikia šią deklaraciją „Black & Decker“ vardu.

R. Laverick
 Technikos direktorius
 Black & Decker Europe, 210 Bath Road, Slough,
 Berkshire, SL1 3YD
 United Kingdom (Jungtinė Karalystė)
 2018-08-21

Garantija

„Black & Decker“ neabejoja aukšta savo gaminių kokybe ir siūlo vartotojams 24 mėnesių trukmės garantiją, skaičiuojant nuo pirkimo datos. Ši garantija papildo, bet jokiais būdais nepanaikina jūsų įstatymais nustatytų teisių. Ši garantija galioja Europos Sąjungos valstybių narių ir Europos laisvosios prekybos zonos teritorijose.

Norint pasinaudoti šia garantija, privaloma laikytis „Black & Decker“ sąlygų ir nuostatų bei pardavėji arba įgaliotajam remonto agentui pateikti pirkimą įrodantį dokumentą, „Black & Decker“ 2 metų garantijos sąlygas ir nuostatus bei artimiausio įgaliotojo remonto agento adresą rasite interneto svetainėje www.2helpU.com arba gausite susisiekę su „Black & Decker“ vietos atstovybe šiame vadove nurodytu adresu.

Apsilankykite mūsų interneto svetainėje adresu
www.blackanddecker.co.uk, užregistruokite savo naująjį
„Black & Decker“ gaminį ir gaukite naujausias informacijos
apie naujus gaminius bei specialius pasiūlymus.

Paredzētā lietošana

Šis BLACK+DECKER lapu pūtējs BEBL185 ir paredzēts lapu aizvākšanai. Šis instruments paredzēts tikai personīgai lietošanai.

Drošības norādījumi

Brīdinājums! Lietojot bezvadu instrumentu vai instrumentu ar vadu, vienmēr jāievēro galvenie drošības noteikumi, tostarp šeit minētie, lai mazinātu ugunsgrēka, elektriskās strāvas trieciena, ievainojumu un materiālo zaudējumu risku.

- ◆ Pirms instrumenta ekspluatācijas rūpīgi izlasiet visu rokasgrāmatu.
- ◆ Šajā rokasgrāmatā ir aprakstīta paredzētā lietošana. Lietojot jebkuru citu piederumu vai pierīci, kas nav ieteikta šajā lietošanas rokasgrāmatā, vai veicot darbu, kas nav paredzēts šim instrumentam, var gūt ievainojumus.
- ◆ Saglabājiet šo rokasgrāmatu turpmākām uzziņām.

Instrumenta lietošana

Lietojot šo instrumentu, vienmēr ievērojiet piesardzību.

- ◆ Vienmēr valkājiet aizsargbrilles.
- ◆ Šo instrumentu nav atļauts lietot bērniem, personām, kam ir ierobežotas fiziskās, sensorās vai psihiskās spējas un trūkst pieredzes un zināšanu, kā arī personām, kas nepārzina šos norādījumus; vietējos noteikumos var būt noteikts instrumenta operatora vecuma ierobežojums. Nekādā gadījumā

nestrādājiet ar instrumentu, ja tuvumā atrodas citas personas, īpaši bērni, vai arī dzīvnieki.

- ◆ Neļaujiet bērniem vai dzīvniekiem atrasties darba zonas tuvumā, kā arī pieskerties instrumentam vai barošanas vadam.
- ◆ Ja instrumentu lieto bērnu tuvumā, jānodrošina cieša uzraudzība.
- ◆ Šo instrumentu nav paredzēts lietot maziem bērniem vai nespēcīgām personām bez uzraudzības.
- ◆ Šo instrumentu nedrīkst lietot kā rotaļlietu.
- ◆ Strādājiet tikai dienas gaismā vai labā mākslīgajā apgaismojumā.
- ◆ Lietojiet to tikai sausās vietās. Raugieties, lai instruments netiktu pakļauts mitruma iedarbībai.
- ◆ Instrumentu nav ieteicams lietot sliktos laika apstākļos, īpaši pērkona negaisa laikā, kad ir iespējams zibens.
- ◆ Instrumentu nedrīkst iegremdēt ūdenī.
- ◆ Neatveriet korpusu. Lietotājam nav paredzēts patstāvīgi veikt detaļu remontu.
- ◆ Instrumentu nedrīkst darbināt sprādzienbīstamā vidē, piemēram, viegli uzliesmojošu šķidrumu, gāzu vai putekļu tuvumā.
- ◆ Instrumenta darbināšanai ir jāizmanto tikai tas barošanas avots, kas iekļauts tā komplektācijā.

Atlikušie riski

Lietojot instrumentu, var rasties papildu atlikušie riski, kuri var nebūt minēti šeit iekļautajos drošības brīdinājumos.

Šie riski var rasties nepareizas lietošanas, pārāk ilgas lietošanas u. c. gadījumos. Lai arī tiek ievēroti attiecīgie drošības noteikumi un tiek uzstādītas drošības ierīces, dažus riskus nav iespējams novērst.

Tie ir šādi:

- ◆ ievainojumi, kas radušies, pieskaroties rotējošām/kustīgām detaļām;
- ◆ ievainojumi, kas radušies, mainot detaļas, asmeņus vai citus piederumus;
- ◆ ievainojumi, kas radušies instrumenta ilgstošas lietošanas rezultātā. Ilgstoši strādājot ar instrumentu, regulāri jāpārtrauc darbs un jāatpūšas;
- ◆ dzirdes pasliktināšanās;
- ◆ kaitējums veselībai, kas rodas, ieelpojot putekļus, kuri rodas, strādājot ar instrumentu (piemēram, apstrādājot koksni, it īpaši ozolu, dižskābardi un MDF paneļus).

Instrumenta ekspluatācija un apkope

- ◆ Pirms lietošanas pārbaudiet, vai instrumentam nav bojātu vai kā citādi nelietojamu detaļu.
- ◆ Pārbaudiet, vai detaļas nav salūzušas, slēdži nav bojāti un vai nav kāds cits apstāklis, kas varētu ietekmēt instrumenta darbību.

- ◆ Instrumentu nedrīkst lietot, ja ar slēdži to nevar ne ieslēgt, ne izslēgt. Ja instrumentu nav iespējams kontrolēt ar slēdža palīdzību, tas ir bīstams un ir jāsalabo.
- ◆ Pirms instrumenta regulēšanas, piederumu nomainīšanas vai novietošanas glabāšanā atvienojiet kontaktdakšu no barošanas avota un/vai no instrumenta izņemiet akumulatoru. Šādu profilaktisku drošības pasākumu rezultātā mazinās instrumenta nejaušas iedarbināšanas risks.
- ◆ Regulāri uzasiniet un tīriet griežņus, ja tādi ir. Ja griežņiem ir veikta pienācīga apkope un tie ir uzasināti, pastāv mazāks to iestrēgšanas risks, un tos ir vieglāk vadīt.
- ◆ Instrumentu nedrīkst lietot, ja kāda detaļa ir bojāta vai kā citādi nelietoājama.
- ◆ Vērsieties pilnvarotā remontdarbnīcā, lai salabotu vai nomainītu bojātās vai kā citādi nelietojamās detaļas.
- ◆ Drīkst noņemt vai nomainīt tikai tās detaļas, kas konkrēti norādītas šajā rokasgrāmatā.

Elektrodrošība

- ◆ Instrumenta kontaktdakšai jāatbilst kontaktligzdai. Kontaktdakšu nekādā gadījumā nedrīkst pārveidot. Iezemētiem instrumentiem nedrīkst izmantot pārejas kontaktdakšas.

Nepārveidotas kontaktdakšas un piemērotas kontaktligzdas rada mazāku elektriskās strāvas trieciena risku.

- ◆ Instrumentu nedrīkst pakļaut lietus vai mitru laika apstākļu iedarbībai. Ja instrumentā iekļūst ūdens, palielinās elektriskās strāvas trieciena risks.
- ◆ Lietojiet vadu pareizi. Nekad nepārnēsājiet, nevelciet vai neatvienojiet instrumentu no kontaktligzdas, turot to aiz vada. Netuviniet vadu karstuma avotiem, eļļai, asām šķautnēm vai kustīgām detaļām. Ja vads ir bojāts vai sapinies, pastāv lielāks elektriskās strāvas trieciena risks.
- ◆ Strādājot ar instrumentu ārpus telpām, izmantojiet tādu pagarinājuma vadu, kas paredzēts lietošanai ārpus telpām. Izmantojot vadu, kas paredzēts lietošanai ārpus telpām, pastāv mazāks elektriskās strāvas trieciena risks.
- ◆ Ja instrumentu nākas ekspluatēt mitrā vidē, ierīkojiet elektrobarošanu ar noplūdstrāvas aizsargierīci. Lietojot noplūdstrāvas aizsargierīci, mazinās elektriskās strāvas trieciena risks.

Pēc lietošanas

- ◆ Kad instruments netiek lietots, tas jāglabā sausā, labi vēdinātā un bērniem nepieejamā vietā.

- ◆ Instruments jāglabā bērniem nepieejamā vietā.
- ◆ Novietojot instrumentu glabāšanā vai pārvadājot transportlīdzeklī, tas jānovieto bagāžniekā vai jānostiprina ar siksnām, lai neizkustētos asos pagriezienos vai arī, transportlīdzeklim strauji palielinot vai samazinot ātrumu.

Pārbaude un remonts

- ◆ Pirms lietošanas pārbaudiet, vai instrumentam nav bojātu vai kā citādi nelietojamu detaļu. Pārbaudiet, vai detaļas nav salūzušas un vai nav kāds cits apstāklis, kas varētu ietekmēt instrumenta darbību.
- ◆ Instrumentu nedrīkst lietot, ja kāda detaļa ir bojāta vai kā citādi nelietoama.
- ◆ Vērsieties pilnvarotā remontdarbnīcā, lai salabotu vai nomainītu bojātās vai kā citādi nelietojamās detaļas.
- ◆ Drīkst noņemt vai nomainīt tikai tās detaļas, kas konkrēti norādītas šajā rokasgrāmatā.

Papildu drošības norādījumi pūtējiem

Šajā rokasgrāmatā ir aprakstīta paredzētā lietošana. Lietojot jebkuru citu piederumu vai pierīci, kas nav ieteikta šajā lietošanas rokasgrāmatā, vai veicot darbu, kas nav paredzēts šim instrumentam, var gūt ievainojumus un/vai radīt materiālos zaudējumus.

- ◆ Lai, strādājot ar instrumentu, pasargātu kājas un pēdas, jāvalkā izturīgi apavi un garās bikses.
- ◆ Instruments ir jāizslēdz, jānogaida, līdz ventilators pārstāj darboties, un jāatvieno akumulators, ja:
- ◆ instruments tiek atstāts bez uzraudzības;
- ◆ tiek novērsts aizsprostojums;
- ◆ instrumentam tiek veikta pārbaude, regulēšana, tīrīšana vai cita veida darbi;
- ◆ instruments sāk savādi vibrēt.
- ◆ Darba laikā nevērsiet vakuuma ieeju vai izeju pret acīm vai ausīm. Nekad nepūtiet netīrumus uz tuvumā esošo personu pusi.
- ◆ Nestrādājiet ar instrumentu un neatstājiet to laukā lietai laikā.
- ◆ Nešķērsojiet grantētus ceļus vai taciņas, ja instruments ir ieslēgts. Vienmēr ejiet un nekādā gadījumā neskrieniet.
- ◆ Nenovietojiet ieslēgtu instrumentu uz grantētas virsmas.
- ◆ Vienmēr saglabājiet stabilu stāju, īpaši nogāzēs.
- ◆ Nesniedzieties pārāk tālu un vienmēr saglabājiet līdzsvaru.
- ◆ Neko neievietojiet instrumenta atverēs. Instrumentu nedrīkst darbināt, ja atveres ir nosprostotas; iztīriet no tām matus, auduma šķiedras, putekļus un visu pārējo, kas var kavēt gaisa plūsmu.

Vibrācija

Deklarētās vibrāciju emisijas vērtības, kas minētas tehniskajos datos un atbilstības deklarācijā, ir izmērītas saskaņā ar standartu pārbaudes metodi, kas noteikta ar standartu EN50636, un vērtības var izmantot viena instrumenta salīdzināšanai ar citu. Tāpat deklarēto vibrāciju emisijas vērtību var izmantot, lai iepriekš novērtētu iedarbību.

Bridinājums! Vibrāciju emisijas vērtība elektroinstrumenta faktiskās lietošanas laikā var atšķirties no deklarētās vērtības atkarībā no instrumenta izmantošanas apstākļiem. Vibrāciju līmenis var pārsniegt norādīto līmeni.

Novērtējot vibrāciju iedarbību, lai definētu Direktīvā 2002/44/EK minētos drošības pasākumus, lai aizsargātu personas, kuras darba pienākumu veikšanai regulāri lieto elektroinstrumentus, vibrāciju iedarbības novērtējumā jāņem vērā instrumenta lietošanas veids un faktiskie apstākļi, tostarp visas darba cikla fāzes, t. i., ne tikai instrumenta ekspluatācijas laiks, bet arī laiks, kad instruments ir izslēgts un darbojas tukšgaitā.

Bridinājums! Instruments jāekspluatē tā, kā norādīts šajā rokasgrāmatā.

Instrumentu ir paredzēts darba laikā turēt augšupvērstā stāvoklī, tāpēc, ja to pagriež citā stāvoklī, var gūt ievainojumus. Instrumentu nedrīkst darbināt, ja tas ir novietots uz sāniem vai apvērstā stāvoklī.

- ◆ Operators atbild par citām personām vai tām nodarītajiem materiālajiem zaudējumiem vai izraisītajiem negadījumiem.
- ◆ Instrumenta tīrīšanai nelietojiet šķīdinātājus vai šķidrus tīrīšanas

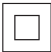
līdzekļus. Notīriet zāles un netīrumu paliekas ar neasu skrāpi.

- ◆ Regulāri pārbaudiet, vai savācējmaiss nav nodilis vai nolietojies.
- ◆ Rezerves ventilatorus var iegādāties pie Black & Decker servisa pārstāvja. Izmantojiet tikai Black & Decker ieteiktās rezerves daļas un piederumus.
- ◆ Visiem uzgriežņiem, bultskrūvēm un skrūvēm jābūt cieši pieskrūvētiem, lai instruments būtu drošā darba stāvoklī.

Citu personu drošība

- ◆ Šo instrumentu nav paredzēts ekspluatēt personām (tostarp bērniem), kam ir ierobežotas fiziskās, sensorās vai psihiskās spējas vai trūkst pieredzes un zināšanu, ja vien tās neuzrauga vai neapmāca persona, kas atbild par viņu drošību.
- ◆ Bērni ir jāuzrauga, lai viņi nespēlētos ar instrumentu.

Elektrodrošība

 Šim instrumentam ir dubulta izolācija, tāpēc nav jālieto iezemēts vads. Pārbaudiet, vai barošanas avota spriegums atbilst kategorijas plāksnītē norādītajam spriegumam.

- ◆ Ja barošanas vads ir bojāts, to drīkst nomainīt tikai ražotājs vai BLACK+DECKER pilnvarots apkopes centrs, lai novērstu bīstamību.

- ◆ Elektrodrošību var uzlabot, ierīkojot 30 mA noplūdstrāvas aizsargierīci ar augstu jutību.

Pagarinājuma vada lietošana

Ja ir vajadzīgs pagarinājuma vads, lietojiet atzītu vadu, kas ir piemērots šī instrumenta ieejas jaudai (sk. tehniskos datus). Pagarinājuma vadam jābūt piemērotam lietošanai ārpus telpām un attiecīgi marķētam. Lai nezustu instrumenta darba efektivitāte, var izmantot maks. 30 m garu, 1,5 mm² HO5VV-F pagarinājuma vadu. Pirms lietošanas pārbaudiet, vai pagarinājuma vads nav bojāts, nodilis vai nolietojies. Ja pagarinājuma vads ir bojāts vai kā citādi nelietojams, nomainiet pret jaunu. Ja lietojat kabeļa spoli, vienmēr notiniet vadu no tās pilnībā nost.

Marķējumi uz instrumenta

Uz instrumenta ir attēloti šādi brīdinājuma apzīmējumi kopā ar datuma kodu:



Pirms ekspluatācijas izlasiet rokasgrāmatu.



Strādājot ar instrumentu, valkājiet aizsargbrilles.



Strādājot ar instrumentu, valkājiet piemērotus ausu aizsargus.



Pirms tīrīšanas vai apkopes vispirms atvienojiet kontaktdakšu no kontaktligzdas. Ja vads ir bojāts, nekādā gadījumā neekspluatējiet instrumentu.



Ja vads ir bojāts vai savijies, atvienojiet kontaktdakšu no barošanas avota.



Uzmanieties no gaisā izsviestiem priekšmetiem. Neļaujiet nepiederošām personām atrasties darba zonā.



Nepakļaujiet instrumentu lietus vai liela mitruma iedarbībai.



Direktīvā 2000/14/EK garantētā skaņas jauda.

Funkcijas

Šim instrumentam ir šādas funkcijas (visas vai tikai dažas no tām):

1. Ieslēgšanas/izslēgšanas slēdzis
2. Pūtēja caurule

Pūtēja caurules uzstādīšana (A. att.)

- Piestipriniet pūtēja cauruli (2) pie pūtēja galvenā korpusa, ievietojot mēlītes (2b) ierobos (2a). Lai noņemtu pūtēja cauruli, nospiediet mēlītes (2a) un velciet ārā.

Ieslēgšana un izslēgšana

Bīdīnājums! Ieslēdzot instrumentu, turiet to cieši ar abām rokām.

Bīdīnājums! Nevirziet instrumenta izplūdes galu pret sevi vai blakus stāvošajiem.

- Lai ieslēgtu instrumentu, bīdīet ieslēgšanas/izslēgšanas slēdzi uz priekšu, kā norādīts B. attēlā.
- Lai izslēgtu instrumentu, bīdīet ieslēgšanas/izslēgšanas slēdzi atpakaļ.

Ekspluatācija

Bīdīnājums! Vienmēr valkājiet aizsargbrilles. Valkājiet filtra masku, ja darba procesā rodas putekļi. Ieteicams valkāt cimdus, garās bikses un stingrus apavus. Netuviniet garus matus un vaļiņu apģērbu atverēm un kustīgajām detaļām. ŠIS INSTRUMENTS PAREDZĒTS LIETOŠANAI TIKAI MĀJAS APSTĀKLĀS.

- Ar vienu roku turiet pūtēju, kā norādīts C. attēlā, un vēzējiet cauruli no viena sāna uz otru, turot sprauslu vairākas collas virs zemes. Lēnām virzieties uz priekšu tā, lai sapūstās lapas un netīrumi atrastos jums priekšā.

Problēmu novēršana

Problēma	Iespējamais risinājums
Instrumenti nedarbojas	Pārbaudiet, vai tas ir pievienots barošanas avotam.
	Pārbaudiet kontaktdakšas drošinātāju — ja tas ir izdedzis, nomainiet pret jaunu (tikai Apvienotajai Karalistei).
	Pārbaudiet, vai pūtēja caurule ir pareizi ievietota instrumentgalvā.
	Ja arī šis drošinātājs izdeg, nekavējoties atvienojiet instrumentu no barošanas avota un sazinieties ar tuvāko BLACK+DECKER pilnvaroto remontdarbnieku.

Vides aizsardzība



Dalīta atkritumu savākšana. Izstrādājumus un akumulatorus ar šo apzīmējumu nedrīkst izmest kopā ar parastiem sadzīves atkritumiem.

Izstrādājumu un akumulatoru sastāvā ir materiāli, ko var atgūt vai otrreizēji pārstrādāt, samazinot pieprasījumu pēc izejvielām.

Nododiet otrreizējai pārstrādei elektriskos izstrādājumus un akumulatorus saskaņā ar vietējiem noteikumiem.

Tehniskie dati

		BEBL185
leejas spriegums	V_{AC}	230
leejas jauda	W	1850
Gaisa ātrums	km/h	225
Gaisa plūsma	m ³ /min	12,7
Svars	kg	2,49

Svērtā vibrāciju vērtība attiecībā uz plaukstu/roku saskaņā ar EN 50636-2-100: = 2,9 m/s², neprecizitāte (K) = 1,5 m/s².
 L_{PA} (skaņas spiediens) 89,5 dB(A), neprecizitāte (K) = 1,2 dB(A)

EK atbilstības deklarācija
MAŠĪNU DIREKTĪVA
ĀRPUSTELPU TROKŠŅA DIREKTĪVA



Lapu pūtējs BEBL185

Black & Decker apliecina, ka šie izstrādājumi, kas aprakstīti tehniskajos datos, atbilst šādiem dokumentiem:

2006/42/EK, EN 60335-1: 2012+A11:2014; EN 50636-2-100:2014.

LATVIEŠU

2000/14/EK, pūtējs, V pielikums
DEKRA Certification B.V., Meander 1051/P.O. Box 5185
6825MJ ARNEM / 6802ED ARNHEM Nīderlande
Pilnvarotās iestādes ID Nr.:

0344

Skaņas jaudas līmenis saskaņā ar 2000/14/EK (13. pants,
III pielikums):

L_{WA} (izmērītā skaņas jauda) 99,0 dB(A)
neprecizitāte = 1,0 dB(A);

L_{WA} (garantētā skaņas jauda) 100 dB(A).

Šie izstrādājumi atbilst arī Direktīvai 2014/30/ES un 2011/65/ES.

Lai iegūtu sīkāku informāciju, lūdzu, sazinieties ar
Black & Decker turpmāk minētajā adresē vai skatiet
rokasgrāmatas pēdējo vāku.

Persona, kas šeit parakstījusies, atbild par tehnisko
datu sagatavošanu un Black & Decker vārdā izstrādā šo
apliecinājumu.



R. Laverick
inženierietniskās nodaļas priekšsēdētājs
Black & Decker Europe, 210 Bath Road, Slough,
Berkshire, SL1 3YD
Apvienotā Karaliste
21. 08. 2018.

Garantija

Black & Decker rūpējas par savu izstrādājumu kvalitāti un
sniedz patērētājiem 24 mēnešu garantiju no iegādes brīža.
Šī garantija papildina jūsu līgumiskās tiesības un nekādā
gadījumā tās nekavē. Šī garantija ir spēkā Eiropas Savienības
dalībvalstīs un Eiropas brīvās tirdzniecības zonā.
Lai iesniegtu garantijas prasību, tai ir jābūt saskaņā ar
Black & Decker noteikumiem un nosacījumiem, un jums
jāuzrāda pārdevējam vai pilnvarotam remontdarbnīcas
speciālistam pirkuma čeks. Black & Decker 2 gadu garantijas
noteikumus un nosacījumus un tuvākās pilnvarotās
remontdarbnīcas adresi skatiet vietnē www.2helpU.com vai
uzziniet vietējā Black & Decker birojā, kura adrese norādīta
šajā rokasgrāmatā.
Lūdzu, apmeklējiet mūsu tīmekļa vietni www.blackanddecker.co.uk, lai reģistrētu savu Black & Decker izstrādājumu un
uzzinātu par jaunākajiem izstrādājumiem un īpašajiem
piedāvājumiem.

Назначение

Воздуходувка BLACK+DECKER BEBL185 предназначена для уборки листьев. Устройство предназначено только для использования потребителем.

Правила техники безопасности

Осторожно! Для снижения риска возникновения пожара, поражения электрическим током, получения травм и материального ущерба при использовании устройств с питанием от сети/от аккумуляторной батареи нужно обязательно соблюдать основные меры предосторожности, включая следующее.

- ◆ Прежде чем приступить к работе с устройством, внимательно прочтите настоящее руководство.
- ◆ В данном руководстве описано предусмотренное применение. Использование каких-либо принадлежностей или насадок, а также выполнение каких-либо операций, отличных от рекомендованных в данном руководстве, может привести к травмам.
- ◆ Сохраните данное руководство для справки в будущем.

Использование устройства

Сохраняйте бдительность при использовании устройства.

- ◆ При работе всегда надевайте защитные очки.
- ◆ Не разрешайте пользоваться этим инструментом детям, людям с ограниченными физическими

и психическими возможностями или тем, у кого нет опыта работы с такого рода инструментами. Действующее законодательство может ограничивать возраст оператора. Не используйте устройство, если рядом присутствуют посторонние, особенно дети, или домашние животные.

- ◆ Не позволяйте детям или животным находиться поблизости от места выполнения работ или прикасаться к кабелю питания.
- ◆ При работе рядом с детьми необходимо особое внимание.
- ◆ Данное устройство не предназначено для использования несовершеннолетними или лицами с ограниченными возможностями, если они не находятся под присмотром.
- ◆ Устройство не предназначено для игры.
- ◆ Используйте устройство только днем или при хорошем искусственном освещении.
- ◆ Использовать только в сухом месте. Не допускайте попадания влаги в устройство.
- ◆ Избегайте работы с устройством в плохих погодных условиях, особенно при риске удара молнии.
- ◆ Не погружайте устройство в воду.

- ◆ Запрещается вскрывать корпус. Внутри устройства нет деталей, обслуживаемых пользователем.
- ◆ Не используйте устройство во взрывоопасной среде, например, при наличии горючих жидкостей, газов или пыли.
- ◆ Устройство предназначено для использования только с источником питания, поставляемым вместе с устройством.

Остаточные риски

Помимо тех рисков, что указаны в правилах техники безопасности, при использовании устройства могут возникнуть дополнительные остаточные риски.

Это может произойти при неправильной эксплуатации или продолжительном использовании устройства и т. п.

Несмотря на соблюдение соответствующих инструкций по технике безопасности и использование предохранительных устройств, некоторые остаточные риски невозможно полностью исключить.

К ним относятся:

- ◆ Травмы в результате касания вращающихся/движущихся частей.
- ◆ Травмы, которые могут произойти в результате смены деталей, лезвий или аксессуаров.
- ◆ Травмы, связанные с продолжительным использованием инструмента. При

использовании любого инструмента в течение продолжительного периода времени не забывайте делать перерывы.

- ◆ Ухудшение слуха.
- ◆ Угроза здоровью, связанная с вдыханием пыли, которая образуется при использовании этого инструмента (например, при работе с деревом, особенно дубом, березой и МДФ).

Эксплуатация инструмента и уход за ним

- ◆ Перед началом использования проверьте устройство на наличие поврежденных или неисправных компонентов.
- ◆ Проверьте наличие сломанных деталей, поврежденных переключателей, а также прочих условий, способных повлиять на его работу.
- ◆ Не используйте устройство, если не работает его выключатель. Любое устройство, которым невозможно управлять с помощью выключателя, представляет опасность и подлежит ремонту.
- ◆ Перед выполнением любых настроек, сменой аксессуаров или прежде чем убрать устройство на хранение, отключите его от сети и/или снимите с него аккумулятор. Такие превентивные

меры безопасности снижают риск случайного включения устройства.

- ◆ Где это применимо, режущий инструмент необходимо содержать в остро заточенном и чистом состоянии. Вероятность заклинивания инструмента, за которым следят должным образом и который хорошо заточен, значительно меньше, а работать с ним легче.
- ◆ Не используйте устройство, если какой-либо его компонент поврежден или неисправен.
- ◆ Поврежденные или неисправные детали должен исправить или заменить уполномоченный специалист по ремонту.
- ◆ Не пытайтесь снимать или заменять какие-либо компоненты, отличные от указанных в данном руководстве.

Электробезопасность

- ◆ Сетевая вилка устройства должна соответствовать розетке. Никогда не меняйте вилку инструмента. Не используйте переходники к вилкам для устройств с заземлением. Использование оригинальных штепсельных вилок, соответствующих типу сетевой розетки, снижает риск поражения электрическим током.
- ◆ Не оставляйте устройство под дождем и в местах повышенной

влажности. При попадании воды в устройство риск поражения электротоком возрастает.

- ◆ Берегите кабель от повреждений. Никогда не используйте кабель для переноски устройства, не тяните за него, пытаясь отключить инструмент от сети. Держите кабель подальше от источников тепла, масла, острых углов или движущихся предметов. Поврежденный или запутанный кабель питания повышает риск поражения электротоком.
- ◆ При работе с устройством на открытом воздухе используйте удлинитель, подходящий для использования на улице. Использование кабеля питания, предназначенного для использования вне помещения, снижает риск поражения электрическим током.
- ◆ При необходимости эксплуатации устройства в местах с повышенной влажностью используйте устройство защитного отключения (УЗО). Использование УЗО сокращает риск поражения электрическим током.

После использования

- ◆ Если устройство не используется, его нужно хранить в сухом, хорошо вентилируемом помещении, недоступном для детей.

- ◆ Дети не должны иметь доступа к помещенным на хранение устройствам.
- ◆ Если устройство хранится или транспортируется в транспортном средстве, его нужно поместить в багажник или закрепить во избежание перемещения в результате резкого изменения скорости или направления движения.

Проверка и ремонт

- ◆ Перед началом использования проверьте устройство на наличие поврежденных или неисправных компонентов. Проверьте наличие сломанных деталей и прочих условий, способных повлиять на его работу.
- ◆ Не используйте устройство, если какой-либо его компонент поврежден или неисправен.
- ◆ Поврежденные или неисправные детали должен исправить или заменить уполномоченный специалист по ремонту.
- ◆ Не пытайтесь снимать или заменять какие-либо компоненты, отличные от указанных в данном руководстве.

Дополнительные меры безопасности при работе с воздуходувками

В данном руководстве описано предусмотренное применение. Применение любых принадлежностей и приспособлений с данным устройством, а также выполнение любых операций помимо тех, которые рекомендованы данным руководством, может привести к травмам и/или материальному ущербу.

- ◆ Всегда носите рабочую обувь и длинные брюки для защиты ног при работе с устройством.
- ◆ Всегда выключайте изделие, позволяйте вентилятору остановиться и вынимайте аккумуляторную батарею, если:
 - ◆ изделие осталось без присмотра;
 - ◆ необходимо устранить засорение;
 - ◆ проводится проверка, регулировка, чистка или обслуживание изделия;
 - ◆ изделие издает ненормальные вибрации.
- ◆ Не подводите впуск или выпуск воздушной трубки к глазам или ушам при работе. Не сдувайте частицы в сторону окружающих.
- ◆ Не используйте и не оставляйте на открытом воздухе во время дождя.
- ◆ Не пересекайте гравийные тропки или дорожки, если изделие включено. Перемещайтесь только шагом и никогда не бегите с устройством.

- ◆ Не опускайте включенное устройство на гравий.
- ◆ Всегда сохраняйте устойчивое положение, особенно на уклонах.
- ◆ Не пытайтесь дотянуться до удаленных поверхностей и всегда сохраняйте равновесие.
- ◆ Не вставляйте никакие предметы в отверстия устройства. Не используйте устройство, если отверстия забиты – держите их чистыми от волос, пуха, пыли и любых предметов, которые могут уменьшить поток воздуха.

Вибрация

Заявленные значения вибрации, указанные в технических спецификациях и заявлении о соответствии, были измерены в соответствии со стандартным методом тестирования EN50636 и пригодны для сравнения инструментов. Заявленное значение эмиссии вибрации также может использоваться при предварительной оценке ее воздействия.

Осторожно! Значение эмиссии вибрации в каждом конкретном случае применения электроинструмента может отличаться от заявленного в зависимости от того, каким образом используется инструмент. Уровень вибрации может быть выше заявленного.

При оценке уровня вибрации для определения степени безопасности, предусмотренного 2002/44/ЕС для защиты людей, регулярно пользующихся электроинструментом при работе,

нужно принимать во внимание уровень вибрации, реальные условия использования и способ использования инструмента, а также учитывать все этапы цикла работы (когда инструмент выключается, когда он работает на холостом ходу, а также время переключения с одного режима на другой).

Осторожно! Всегда применяйте изделие способом, указанным в данном руководстве.

Ваше изделие предназначено для использования в вертикальном положении, в противном случае возможно получение травм. Не запускайте устройство, если оно лежит на боку или вверх ногами.


- ◆ Оператор или пользователь несет ответственность за несчастные случаи или опасности, создаваемые другим лицам или их собственности.
- ◆ Не используйте растворители или чистящие жидкости для чистки изделия. Используйте тупой скребок для удаления травы и грязи.
- ◆ Регулярно проверяйте мусоросборник на предмет износа или повреждений.
- ◆ Запасные вентиляторы можно приобрести через сервисных агентов Black & Decker. Используйте с рекомендованными Black & Decker запасными частями и дополнительными принадлежностями.

- ◆ Поддерживайте все гайки и винты в затянутом состоянии, чтобы обеспечить безопасную работу устройства.

Безопасность окружающих

- ◆ Данное устройство не предназначено для использования лицами (включая детей) с ограниченными физическими, сенсорными или ментальными возможностями, а также лицами без достаточного опыта и знаний, если только они не делают этого под руководством лица имеющего соответствующий опыт и отвечающего за их безопасность.
- ◆ Не позволяйте детям играть с данным устройством.

Электробезопасность

- 

Ваше зарядное устройство имеет двойную изоляцию, поэтому заземления не требуется. Необходимо обязательно убедиться, что напряжение источника питания соответствует указанному на паспортной табличке устройства.
- ◆ Если поврежден кабель питания, его нужно заменить у производителя или в официальном сервисном центре BLACK+DECKER, чтобы избежать рисков.
- ◆ Электробезопасность можно повысить путем применения

высококочувствительного устройства защитного отключения (УЗО) 30 мА.

Использование удлинительного кабеля

Всегда используйте только утвержденные удлинительные кабели, рассчитанные на потребляемую мощность данного инструмента (см. Технические характеристики). Удлинительный кабель должен быть пригоден для использования вне помещений и промаркирован соответствующим образом. Без потери производительности изделия можно использовать до 30 м 1,5 мм² удлинительного кабеля HO5V V-F. Перед использованием проверьте удлинительный кабель на наличие повреждений, износа или старения. Замените удлинительный кабель, если он поврежден или неисправен. При использовании кабельного барабана всегда полностью разматывайте кабель.

Таблички на устройстве

Следующие предупредительные знаки нанесены на устройство вместе с кодом даты.



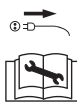
Прочтите руководство по эксплуатации перед работой с устройством.



При работе с инструментом надевайте защитные очки или маску.



При работе с инструментом надевайте наушники.



Перед очисткой или техническим обслуживанием обязательно отключайте вилку кабеля питания от розетки. Соблюдайте осторожность и не используйте устройство, если кабель поврежден.



Если кабель поврежден или запутался во время работы, извлеките штекер из сетевой розетки.



Остерегайтесь летящих предметов. Не допускайте присутствия посторонних лиц в области кошения.



Не подвергайте устройство воздействию дождя или высокой влажности.



Гарантированная звуковая мощность по директиве 2000/14/ЕС.

Характеристики

Составные части устройства.

1. Выключатель
2. Труба воздушная

Установка воздушной трубы (рис. А)

- Установите воздушную трубу (2) на корпус воздуходувки, совместив язычки (2b) с пазами (2a). Чтобы снять воздушную трубу, нажмите на язычки (2a) и потяните в разные стороны.

Включение и выключение

Осторожно! При включении крепко удерживайте устройство обеими руками.

Осторожно! Не направляйте выхлоп устройства на себя или окружающих.

- Для включения воздуходувки переместите выключатель вперед, как показано на рисунке В.
- Для выключения воздуходувки переместите выключатель обратно.

Эксплуатация

Осторожно! Всегда надевайте защитные очки. Надевайте защитную маску, если работа поднимает много пыли. Рекомендуется использование перчаток, длинных брюк и толстой обуви. Держите длинные волосы и свободную одежду подальше от отверстий и движущихся частей. ВОЗДУХОДУВКА ПРЕДНАЗНАЧЕНА ТОЛЬКО ДЛЯ ПОТРЕБИТЕЛЬСКОГО ПРИМЕНЕНИЯ.

- Держите воздуходувку одной рукой, как показано на рисунке С, и водите ей из стороны в сторону, держа сопло на расстоянии в несколько дюймов над

землей. Медленно продвигайтесь вперед, держа собирающуюся кучу мусора перед собой.

Неисправности и способы их устранения

Неисправность	Возможное решение
Устройство не функционирует	Проверьте подключение к сети.
	Проверьте предохранитель в вилке и замените его при необходимости (только для Соединенного Королевства).
	Убедитесь, что узел воздушной трубы правильно подсоединен к силовой головке.
	Если предохранитель продолжает перегорать, то немедленно отключите устройство от сети и свяжитесь с местным уполномоченным специалистом BLACK+DECKER по ремонту.

Защита окружающей среды



Отдельная утилизация. Изделия и аккумуляторные батареи с данным символом на маркировке запрещается утилизировать с обычными бытовыми отходами.

Изделия и аккумуляторные батареи содержат материалы, которые могут быть извлечены или переработаны, снижая потребность в исходном сырье.

Пожалуйста, утилизируйте электрические изделия и аккумуляторные батареи в соответствии с местными нормами.

Технические характеристики

		BEBL185
Входное напряжение	V _{перем. тока}	230
Потребляемая мощность	Вт	1850
Скорость воздуха	Км/ч	225
Расход воздуха	м ³ /мин	12,7
Вес	кг	2,49

Взвешенное значение вибрации рука/ладони согласно EN 50636-2-100: = 2,9 м/сек², погрешность (К) = 1,5 м/сек².
L_{РА} (акустическое давление) 89,5 дБ (А) погрешность (К) = 1,2 дБ (А)

**Заявление о соответствии нормам ЕС
ДИРЕКТИВА ПО МЕХАНИЧЕСКОМУ ОБОРУДОВАНИЮ
ДИРЕКТИВА ПО ШУМАМ, ПРОИЗВОДИМЫМ ВНЕ
ПОМЕЩЕНИЯ**



BEBL185 — воздуходувка

Black & Decker заявляет, что продукция, описанная в «технических характеристиках» соответствует: 2006/42/EC, EN 60335-1; 2012+A11:2014; EN 50636-2-100:2014

2000/14/EC, воздуходувка, Приложение V
DEKRA Certification B.V., Meander 1051/P.O. Box 5185
6825MJ ARNEM/6802ED ARNHEM, Нидерланды.

Идентификационный № уведомленного уполномоченного органа:
0344

Уровень звуковой мощности в соответствии с директивой 2000/14/EC (Статья 13, Приложение III):

L_{WA} (измеренная звуковая мощность) 99,0 дБ (A)
Погрешность = 1,0 дБ (A)

L_{WA} (гарантированная звуковая мощность) 100 дБ (A)

Эти продукты также соответствуют Директиве 2014/30/EU, 2011/65/EU.

За дополнительной информацией обращайтесь в компанию Black & Decker по адресу, указанному ниже или приведенному на задней стороне обложки руководства.

Нижеподписавшийся несет ответственность за составление технической документации и составил данную декларацию по поручению компании Black & Decker.

Р. Лейверик (R. Laverick)
Директор инженерного отдела
Black & Decker Europe, 210 Bath Road, Slough,
Berkshire, SL1 3YD
Соединенное Королевство
21/08/2018

Чтобы подать заявку по гарантии, заявка должна соответствовать положениям и условиям Black & Decker; кроме того, Вам потребуется предъявить продавцу или авторизованному специалисту по ремонту подтверждение покупки. Положения и условия 2-летней гарантии Black & Decker и местонахождение ближайшего авторизованного специалиста по ремонту можно узнать через Интернет по адресу www.2helpU.com, или связавшись с местным представительством Black & Decker по адресу, указанному в данном руководстве.

Посетите наш веб-сайт www.blackanddecker.co.uk, чтобы зарегистрировать свое новое изделие Black & Decker и получать информацию о новинках и специальных предложениях.

Гарантия

Компания Black & Decker с уверенностью в качестве своей продукции предлагает клиентам гарантию на 24 месяцев с момента покупки. Данная гарантия является дополнительной и ни в коей мере не направлена на ущемление Ваших юридических прав. Гарантия действует на территории стран-участниц ЕС и в Европейской зоне свободной торговли.

EST	Tallmac Tehnika OÜ Liimi 4/2 10621 Tallinn	(+372) 6563683 remont@tallmac.ee www.tallmac.ee
	Tallmac Tehnika OÜ Riia 130 B/1 TARTU 50411	(+372) 6668510 tartu@tallmac.ee www.tallmac.ee
	Stokker AS Peterburi tee 44 11415 Tallinn	(+372) 6201111 stokker@stokker.com www.stokker.com
LV	LIC GOTUS SIA Ulbrokas Str. 1021 Riga	(+371) 67556949 info@licgotus.lv www.licgotus.lv
	Stokker SIA Krasta iela 42 LV1003 Riga	(+371) 27354354 krasta.riga@stokker.com www.stokker.com
	Visico Fastening Systems SIA Mazā Rāmavas iela 2 1076 Valdlauci, Riga	(+371) 67 452 453 (+371) 67 452 454 info@visico.eu www.visico.eu
LT	ELREMTA MASTERMANN UAB NAGLIO STR 4C 52367 Kaunas	(+370) 69840004 servisas@elmast.lt www.elremta.lt
	Stokker UAB Islandijos pl.5 LT-49179 Kaunas	(+370) 650 05730 kaunas@stokker.com www.stokker.com

Rohkem infot lähima hoolduspartneri kohta leiate siit:
www.2helpu.com

Informāciju par tuvāko servisa pārstāvi skatiet tīmekļa vietnē:
www.2helpu.com

Informāciju apie artimiausias remonto dirbtuves rasite tinklalapyje:
www.2helpu.com





LIETUVŠKAI

Garantija

„Black & Decker“ užtikrina, kad gaminio, kuris pristatomas varitotojui, medžiagos ir (arba) jo surinkimas yra kokybiškas. Garantija yra priėmimas prieš varitotojo teisių ir jų nekeičia. Garantija galioja visose Europos Bendrijos valstybėse narėse ir Europos laisvosios prekybos zonoje.

Jei „Black & Decker“ gaminys sulūžta dėl nekokybiškų medžiagų ir (arba) surinkimo, arba, jei jis neatitinka techninių reikalavimų, 24 mėnesių laikotarpiu nuo jo įsigijimo „Black & Decker“ sutaisys arba pakeis gaminį.

Garantija netaikoma, jei gėdimas atsiranda dėl:

- normalaus susidėvėjimo
- netinkamo įrankio eksploatavimo ar techninės priežiūros
- jei variklis buvo perkrautas
- jei gaminys sugedo dėl neprašytų dalių, medžiagų ar nelaimingo aistitikimo
- netinkamo maitinimo

Garantija netaikoma, jei įrankis naudojamas komerciniams darbams atlikti, kai jis yra skirtas namų ūkio darbams.

Garantija netaikoma, jei gaminį remontavo arba išmontavo „Black & Decker“ neįgaliosios technikos.

Garantijai pasinaudoti gaminiui, užpildyti garantinę kortelę ir pirkimo įrodymą (čekį) reikia pristatyti pardavėjui arba tiesiogiai įgaliotoms remonto dirbtuvėms ne vėliau kaip per du mėnesius nuo gėdimo nustatymo.

Informacija apie artimiausias „Black & Decker“ remonto dirbtuves rasite tinklalapyje www.2helpu.com.

Garantinis talonas:

Įrankio modelis/katalogo numeris

Serijinis numeris/datos kodas

Varotojas

Pardavėjas

Data



EESTI

Garantii

Black & Decker garanteerib, et toode on liidndile tamimisel vaba materjali ja/voi koostamise vigadest.

Garanti liisandub liidndi seaduskirkele oigustele ning ei mjuuta neid. Garantii kehtib korgi Euroopa Uhenduse liikmesriikide territooriumitel ja Euroopa vabakaubanduspiirkonnas.

Kui 24 kuu jooksul ostmisest esineb nmel Black & Decker tootel rike materjali ja/voi koostamise vea tttu voi see on spetsifikatsiooni suhtes defektne, parandab voi vahetab Black & Decker toote liidndi jaoks minimaalse vaeuuga.

Garanti ei kehti, kui vea põhjuseks on:

- Normaalne kulumine
- Töörista väärkohtlemine või halb hooldamine
- Mootori ülekooormamine
- Kui toodet on kahjustanud võõrasakesed, materjal või õnnetus
- Vale toitepinge

Garanti ei kehti tööriista professionaalseel kasutamisel, kuna tööriist on loodud ainult koduseks kasutamiseks.

Garanti ei kehti, kui toodet on remontinud või demonteerinud Black & Decker volituseta isik.

Garanti kasutamiseks tuleb toode, täidetud garantiikaart ja osturõend (t ekk) vria müüjale või otse volitatud teenindajale hiljemalt kaks kuud peale vea avastamise.

Teavet lähima Black & Decker teenindaja kohta leiata veebisaidilt: www.2helpu.com.

Garantiitalong:

Tööriista mudel/kataloogi number

Seria number/kuupaeva lood

Klient

Müüja

Kuupaev



РУССКИЙ

Гарантия

Black & Decker гарантирует, что данное изделие в момент поставки потребителю не содержит каких-либо дефектов материалов или сборки. Данная гарантия дополняет законные права потребителя и не затрагивает их каким-либо образом. Настоящая гарантия действует на территории стран-членов Европейского Союза и в Европейской зоне свободной торговли.

Если в течение 24 месяцев с даты приобретения произошла поломка изделия Black & Decker из-за некачественных материалов и/или сборки, либо изделие является дефектным в соответствии с техническими требованиями, то Black & Decker отремонтирует или заменит изделие с минимальным беспокойством для потребителя.

Гарантия не действительна, если поломка произошла вследствие:

- Нормального износа
- Неправильного использования или плохого обслуживания
- Перегрузки двигателя
- Если изделие повреждено посторонними частями, материалом или вследствие аварии
- Истощения неадекватного источника питания

Гарантия не действительна, если инструмент использовался в профессиональной деятельности, поскольку этот инструмент предназначен только для бытового применения.

Гарантия не действительна, если изделие подвергалось ремонту или разборке лицом, не уполномоченным Black & Decker.

Для того, чтобы воспользоваться гарантией необходимо предоставить: изделие, заполненную Гарантийную карту и доказательство покупки (приемки) дилеру или непосредственно уполномоченному агенту по обслуживанию не позднее двух месяцев с момента обнаружения поломки.

Информацию о ближайшем агенте по обслуживанию Black & Decker можно найти на странице в Интернете: www.zhebr.com.

Гарантийный талон:

Модель инструмента / Номер по каталогу

Серийный номер / Код даты

Потребитель

Дилер

Дата



LATVIŠU

Garantija

Black & Decker garantē, ka produktam, to piegādājot Klientam, nav materiālu un/vai montāžas defektu. Garantija ir parakšus Klienta juridiskajam tiesībam un tas neietekmē. Garantija ir spēkā visās Eiropas Kopienas dalībvalstīs un Eiropas Brīvās tirdzniecības zonā.

Ja Black & Decker produkts saņem materiālu un/vai montāžas trūkumu dēļ vai ja tam ir trūkumi saskaņā ar tehniskajiem specifikāciju, Black & Decker 24 mēnešu laikā no pirkšanas datuma veiks remontu vai produkta nomaiņu, ceroties Klientam radīt iespējamu mazāk grūtību.

Garantija nav spēkā, ja bojājums ir radies šāda iemesla dēļ:

- Normāls nolikums
- Ierces nepareiza lietošana vai slikta uzturēšana
- Ja motors darbināts ar pārslodzi
- Ja produkta bojājumu radījuši svešķermeņi, cits materiāls vai tas bojāts avārijas rezultātā
- Nepareiza strāvas padeve

Garantija nav spēkā, ja ierces ir zņmatīda profesionālā pielietojumā, jo tā ir paredzēta lietošanai tikai sadzīves vajadzībām.

Garantija nav spēkā, ja produktam remontu vai apkopi veikusi persona, kam šādam nolīkam nav Black & Decker atļaujas.

Lai izmantotu garantijas tiesības, produkts ar aizpildītu garantijas talonu un rīkuma apliecinājumu (seku) ir jānogādā pārdevējam vai tiesī pilnvarotajam arokpes pārstāvim vai kāks mēnesis pēc trūkuma konstatēšanas.

Informāciju par tuvāko Black & Decker servisa pārtāvi meklējiet mājas lapā: www.zhebr.com.

Garantijas talons:

Ierces modeļa/kataloga numurs

Serijs numurs/Datuma kods

Klients

Pārdevējs

Datums