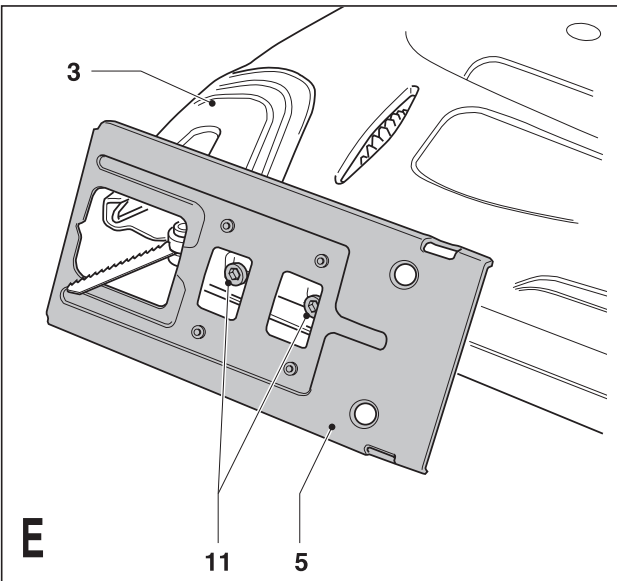
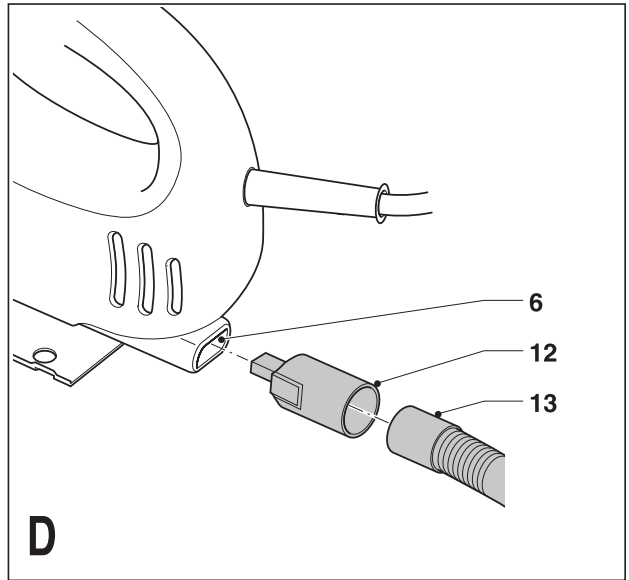
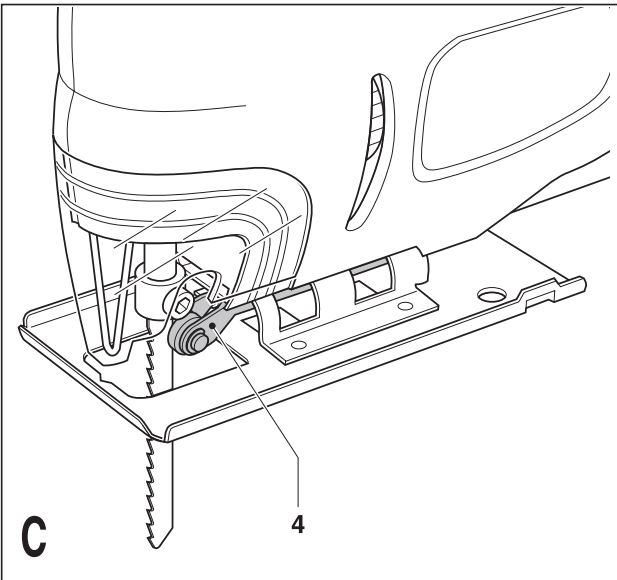
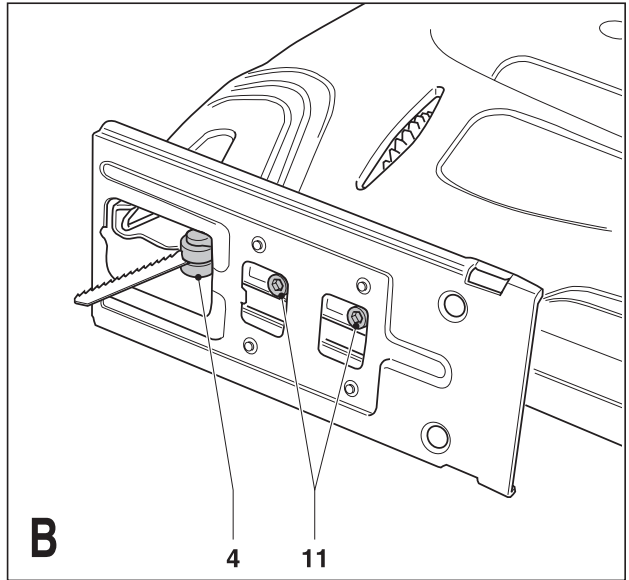
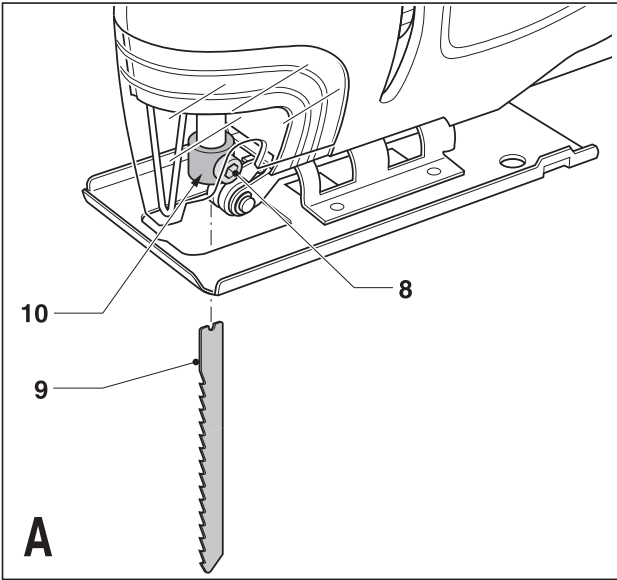


**Upozornění !**  
**Určeno pro kutily.**



## Použití výrobku

Vaše přímočará pila CD 301 je určena k řezání dřeva, plastů, keramiky a kovového plechu. Tento výrobek je určen pouze pro spotřebitelské použití.

## Bezpečnostní pokyny

- **Varování!** Při použití elektrického nářadí napájeného z elektrické sítě musí být pečlivě dodržovány základní bezpečnostní pokyny, včetně pokynů uvedených v tomto návodu, abyste snížili riziko vzniku poranění nebo materiálních škod.
- Před použitím tohoto výrobku si řádně prostudujte celý návod.
- Tento návod si uschovejte.
- Před prováděním údržby, opravy nebo seřizování, vytáhněte zástrčku přívodní síťové šňůry ze zásuvky.

### Udržujte pořádek na pracovišti

Nepořádek na pracovní stole a přeplněný pracovní prostor může vést ke způsobení úrazu.

### Berte ohled na okolí pracovní plochy

Nevystavujte nářadí dešti. Nepracujte s nářadím v podmínkách s vysokou vlhkostí. Zajistěte si kvalitní osvětlení pracovní plochy. Nepoužívejte nářadí v blízkosti hořlavých kapalin nebo plynů.

### Udržujte děti mimo dosah

Nedovolte dětem, ostatním osobám nebo zvířatům, aby se dostaly do blízkosti pracovního prostoru nebo se dotýkaly nářadí a přívodních kabelů.

### Vhodně se oblékejte

Nenoste volné oblečení nebo šperky. Mohou být zachyceny pohybujícími se částmi nářadí. Jestliže pracujete venku, používejte pokud možno gumové rukavice a neklouzavou obuv. Jestliže máte dlouhé vlasy, používejte vhodnou pokrývku hlavy.

### Prvky osobní ochrany

Vždy používejte ochranné brýle. Jestliže se při práci s nářadím práší nebo odlétávají drobné částičky materiálu, používejte proti prachu respirátor nebo ochranný štít. Při nadměrné hlučnosti používejte vhodnou ochranu sluchu.

### Ochrana proti úrazu elektrickým proudem

Vyvarujte se tělesného kontaktu s uzemněnými předměty (např. potrubí, radiátory, elektrické sporáky, chladničky, atd.). Elektrická bezpečnost může být dále zvýšena použitím vysoce citlivého zařízení (30 mA/30 ms) pro zbytkový proud (RCD).

### Nepřekázejte sami sobě

Při práci stále udržujte vhodný a pevný postoj.

### Buďte stále pozorní

Stále sledujte, co děláte, přemýšlejte a jestliže jste unaveni, přerušte práci.

### Upněte si obrobek

K připevnění obrobku používejte svorky nebo svěrák. Je to bezpečnější a umožňuje to obsluhu nářadí oběma rukama

### Připojení zařízení pro zachytávání prachu

Je-li zařízení vybaveno adaptérem pro připojení odsávacího zařízení, zajistěte jeho správné připojení a řádnou funkci.

## Odklizení seřizovacích přípravků a klíčů

Před spuštěním nářadí se vždy ujistěte, zda nejsou v jeho blízkosti klíče nebo seřizovací přípravky.

### Použití prodlužovacích kabelů

Před použitím tyto kabely prohlédněte a jsou-li poškozené, vyměňte je. Používáte-li nářadí venku, používejte pouze prodlužovací kabely určené pro venkovní použití, které musí být takto i označeny.

Lze použít až 30m dlouhý prodlužovací kabel Black & Decker, aniž by došlo ke ztrátě dodávaného výkonu.

### Používejte vhodné nářadí

Použití tohoto nářadí je popsáno v tomto návodu. Nepřetěžujte malá nářadí nebo přídavná zařízení při práci, která je určena pro výkonnější nářadí. Nářadí bude pracovat lépe a bezpečněji, jestliže bude používáno ve výkonnostním rozsahu, pro který bylo určeno. Nářadí nepřetěžujte.

**Varování!** Použití jiného příslušenství nebo přídavného zařízení a provádění jiných pracovních operací než je doporučeno tímto návodem může způsobit poranění obsluhy.

### Kontrola poškozených částí

Před každým použitím pečlivě zkontrolujte, zda nedošlo k poškození nářadí nebo napájecího kabelu. Zkontrolujte vychýlení a uložení pohybujících se částí, opotřebované části a další prvky, které mohou ovlivnit jeho provoz. Ujistěte se, zda bude nářadí řádně vykonávat svou funkci. Jestliže je nářadí poškozeno, nepoužívejte jej. Nářadí nepoužívejte, nepracuje-li správně hlavní spínač. Zničené kryty a jiné poškozené díly nechejte vyměnit ve značkovém servisu. Nikdy neprovádějte žádné opravy sami.

### Odpojení napájecího kabelu od sítě

Pokud je možné, vždy před prováděním údržby, před výměnou příslušenství nebo jakýchkoliv dílů, nářadí odpojte od elektrické sítě.

### Zabraňte neúmyslnému spuštění

Nepřenášejte nářadí s prstem na hlavním spínači. Ujistěte se, zda je nářadí před vložením baterie vypnuto.

### Nepoškozujte napájecí kabel

Nikdy nepřenášejte nářadí uchopením za napájecí kabel a neodpojujte kabel od zásuvky taháním nebo škrábáním. Vedte kabel tak, aby nepřecházel přes ostré hrany nebo horké a mastné povrchy.

### Uskladnění nepoužívaného nářadí

Jestliže jej nepoužíváte, musí být nářadí uskladněno na suchém místě a také uzamčeno nebo jinak vhodně zabezpečeno mimo dosah dětí.

### Provádějte pečlivou údržbu

Z důvodu bezpečnějšího a výkonnějšího provozu udržujte nářadí v dobrém a čistém stavu. Při údržbě a výměně příslušenství dodržujte následující pokyny. Udržujte všechny ovládací prvky čisté, suché a neznečistěné olejem nebo mazivou

### Opravy

Toto nářadí vyhovuje platným bezpečnostním předpisům. Opravy by měly být prováděny pouze kvalifikovanými mechaniky při použití originálních náhradních dílů. Nedodržení tohoto pokynu může vést ke značnému ohrožení obsluhy.

## Elektrická bezpečnost



Vaše nářadí Black & Decker má dvojitou izolaci, a proto není nutný žádný zemnicí vodič. Vždy zkontrolujte, zda síťové napětí odpovídá napětí uvedeném na typovém štítku nářadí.

## Popis

1. Hlavní vypínač
2. Aretační tlačítko
3. Ochranný prachový kryt
4. Válcová vzpěra pilového plátku
5. Patka pily
6. Otvor k odsávání prachu
7. Montážní klíč

## Montáž

**Varování!** Před prováděním jakékoliv z následujících operací se ujistěte, že je nářadí vypnuto a odpojeno odelektrické sítě a pilový plátek je zastaven.

### Přípevnění pilového plátku (obr. A)

- Sejměte ochranný prachový kryt (3).
- Dodaným montážním klíčem (7) povolte šroub (8).
- Pilový plátek (9) uchopte podle obrázku tak, aby jeho ozubení směřovalo směrem vpřed.
- Násadu pilového plátku vložte pokud možno co nejhlouběji do držáku (10).
- Přitáhněte šroub (8).
- Podle níže uvedeného popisu nastavte válcovou vzpěru pilového plátku.

### Nastavení válcové vzpěry pilového plátku (obr. B a C)

- Povolte šrouby (11).
- Přitlačte válcovou vzpěru pilového plátku (4) vpřed tak, až se dotkne pilového plátku.
- Přitáhněte šrouby (11).
- Ujistěte se, že je patka pily správně seřízena. Viz dále.

### Připojení vysavače k nářadí (obr. A)

K připojení vysavače nebo odsávacího přístroje k Vašemu nářadí je třeba redukčního nástavce. Redukční nástavec je možné zakoupit u vašeho dodavatele Black & Decker.

- Redukční nástavec připojte k otvoru (6).
- K redukčnímu nástavci připojte hadici vysavače(13).
- Ujistěte se, zda je nainstalován ochranný prachový kryt (3).

## Použití

### Seřízení sklonu patky pily u zkosených řezů (obr. E)

Patku pily je možno naklonit vlevo či vpravo až po úhel 45°.

- Povolte šrouby (11).
- Vytáhněte patku pily (5) vpřed, nastavte ji na požadovaný úhel a zatlačte zpět na místo. Ke kontrole úhlu můžete využít měřítko nebo úhломěr.

- Přitáhněte šrouby (11).
- Ujistěte se, že je válcová vzpěra pilového plátku správně seřízena.

Navrácení sklonu patky pily do původní polohy

- Povolte šrouby (11).
- Vytáhněte patku pily (5) vpřed, nastavte ji na úhel přibližně 0°.
- Ujistěte se, že je válcová vzpěra pilového plátku správně seřízena.
- Patku pily zatlačte zpět na místo a přitáhněte šrouby (11).
- Úhelníkem zkontrolujte nastavení sklonu.

### Zapnutí a vypnutí

- Nářadí uvedete v chod tak, že stisknete hlavní vypínač (1).
- Pro nepřetržitý chod stiskněte aretační tlačítko (2) a uvolněte stisk hlavního spínače.
- Nářadí vypnete uvolněním stisku hlavního spínače. Nářadí v režimu nepřetržitého chodu vypnete tak, že stisknete hlavní spínač ještě jednou a stisk uvolníte.

### Pokyny k použití

#### Řezání laminátů

Při každém pohybu pilového listu směrem vzhůru se mohou během řezání na obrobku objevit v oblasti patky pily štěpiny.

- Používejte pilový list s jemným ozubením.
- Řez provádějte ze zadní (rubové) strany obrobku.
- Množství štěpin minimalizujte tak, že na obě strany laminátu připevníte překližku nebo dřevotřísku a touto kombinací provedeme vlastní řez.

#### Řezání kovu

- Vezměte na vědomí, že řezání kovu trvá mnohem déle jak řezání dřeva.
- Použijte pilový plátek vhodný k řezání kovu.
- Při řezání tenkého plechu připevněte na zadní stranu překližku nebo měkkou dřevěnou desku a touto kombinací provedte vlastní řez.
- Před provedením řezu naneste na místo řezu tenký olejový film.

## Příslušenství

Výkonnost vašeho nářadí závisí na použitém příslušenství. Společnost Black & Decker a společnost Piranha konstruuje příslušenství vysoké kvalitativní úrovně a je navrženo tak, aby zvýšilo výkonnost Vašeho nářadí. Používáním těchto příslušenství u Vašeho nářadí dosáhnete toho nejlepšího výsledku.

## Údržba

Vaše nářadí Black & Decker bylo zkonstruováno tak, aby pracovalo co nejdéle s minimálními nároky na údržbu. Dlouhodobá bezproblémová funkce nářadí závisí na jeho řádné údržbě a pravidelném čištění.

## Ochrana životního prostředí



Třídění odpadu. Tento výrobek nesmí být likvidován spolu s běžným komunálním odpadem.

Pokud nebudete náradí Black & Decker dále používat nebo přejete-li si náradí nahradit novým, nelikvidujte toto náradí v běžném komunálním odpadu. Odevzdejte výrobek do místní sběrný tříděného odpadu.



Tříděný odpad umožňuje recyklaci a opětovné využití použitých výrobků a obalových materiálů. Opětovné použití recyklovaných materiálů pomáhá chránit životní prostředí před znečištěním a snižuje spotřebu surovin.

Místní předpisy mohou upravovat způsob likvidace domácích elektrických spotřebičů v místních sběrnách nebo v místě nákupu výrobku.

Po ukončení životnosti výrobků Black & Decker, poskytuje společnost Black & Decker možnost recyklace těchto výrobků. Chcete-li využít této služby, dopravte prosím Vaše nepotřebné výrobky do značkového servisu, kde na vlastní náklady zajistí jejich recyklaci a ekologické zpracování.

Adresu nejbližšího značkového servisu naleznete u svého značkového prodejce Black & Decker na adrese, která je uvedena v tomto návodu. Přehled autorizovaných servisů Black & Decker a rovněž další informace, týkající se našeho poprodejního servisu, můžete nalézt také na internetové adrese: [www.2helpU.com](http://www.2helpU.com)

## Technické údaje

		AST7	CD301
Příkon	W	370	370
Kmity (naprázdno)	min <sup>-1</sup>	3100	3100
Maximální hloubka řezu			
Dřevo	mm	55	55
Ocel	mm	3	3
Hliník	mm	8	8

## ES Prohlášení o shodě



Společnost Black & Decker prohlašuje, že tyto výrobky odpovídají následujícím normám: 98/37/EC, 89/336/EEC, 73/23/EEC, EN 50144, EN 55014, EN 61000.

$L_{pA}$ (akustický tlak)	88 dB(A)
$L_{WA}$ (akustický výkon)	101 dB(A)
Hodnota vibrací ruka/paže	< 2.5 m/s <sup>2</sup>

Kevin Hewitt  
Technický a vývojový ředitel  
Spennymoor, County Durham  
DL 16 6JG, United Kingdom

## Politika služby zákazníkům

Spokojenost zákazníka s výrobkem a servisem je náš nejvyšší cíl.

Kdykoli budete potřebovat radu či pomoc, obraťte se s důvěrou na nejbližší servis Black & Decker, kde Vám vyškolený personál poskytne naše služby na nejvyšší úrovni.

## Záruka Black & Decker 2 roky

Blahopřejeme Vám ke koupi tohoto kvalitního výrobku Black & Decker.

Náš závazek ke kvalitě v sobě samozřejmě zahrnuje také naše služby zákazníkům.

Proto nabízíme záruční lhůtu daleko přesahující minimální požadavky vyplývající ze zákona.

Kvalita tohoto přístroje nám umožňuje nabídnout Vám záruční lhůtu po dobu 24 měsíců.

Objeví-li se jakékoliv materiálové nebo výrobní vady v průběhu **24 měsíců** záruční lhůty, garantujeme jejich bezplatné odstranění případně, dle našeho uvážení, bezplatnou výměnu přístroje za následujících podmínek:

- Příklad bude dopraven (spolu s originálním záručním listem Black & Decker a s dokladem o nákupu) do jednoho z pověřených servisních středisek Black & Decker, která jsou autorizována k provádění záručních oprav.
  - Příklad byl používán pouze s originálním příslušenstvím či přídatnými zařízeními a příslušenstvím BBW či Piranha, které je výslovně doporučeno jako vhodné k používání spolu s přístroji Black & Decker.
  - Příklad byl používán a udržován v souladu s návodem k obsluze.
  - Příklad nevykazuje žádné příčiny poškození způsobené opotřebením.
  - Motor přístroje nebyl přetěžován a nejsou patrné žádné známky poškození vnějšími vlivy.
  - Do přístroje nebylo zasahováno nepovolanou osobou. Osoby

povolané tvoří personál pověřených servisních středisek Black & Decker, která jsou autorizována k provádění záručních oprav.

Navíc servis Black & Decker poskytuje na veškeré provedené opravy a vyměněné náhradní díly další servisní záruční lhůtu 6 měsíců.

Záruka se nevztahuje na spotřební příslušenství (vrtáky, šroubovací nástavce, pilové kotouče, hoblovací nože, brusné kotouče, pilové listy, brusný papír a pod.).

Black & Decker nabízí rozsáhlou síť autorizovaných servisních oprav a sběrných středisek, jejichž seznam naleznete na záručním listu.

## Black & Decker

Klásterského 2  
143 00 Praha 4 - Modřany  
Česká republika

Tel.: +420 244 402 450  
Fax: +420 241 770 204  
recepce@blackanddecker.cz

Právo na případné změny vyhrazeno.

**02/2007**

**BLACK & DECKER**

Klásterského 2  
143 00 Praha 412 – Modřany  
Česká Republika

Tel.: 00420 2 444 02 450  
00420 2 417 76 655,6

Fax: 00420 2 417 70 204

Servis: 00420 2 444 03 247

[www.blackanddecker.cz](http://www.blackanddecker.cz)

[www.dewalt.cz](http://www.dewalt.cz)

[recepce@blackanddecker.cz](mailto:recepce@blackanddecker.cz)

**BAND SERVIS**

K Pasekám 4440

760 01 Zlín

Tel.: 00420 577 008 550,1

Fax: 00420 577 008 559

[www.bandservis.cz](http://www.bandservis.cz)

[bandservis@bandservis.cz](mailto:bandservis@bandservis.cz)

**BLACK & DECKER**

Stará Vajnorská cesta 8

831 04 Bratislava

Slovenská republika

Tel.: 00421 2 446 38 121,3

Fax: 00421 2 446 38 122

[www.blackanddecker.sk](http://www.blackanddecker.sk)

[www.dewalt.sk](http://www.dewalt.sk)

[informacie@blackanddecker.sk](mailto:informacie@blackanddecker.sk)

**BAND SERVIS**

Paulínska 22

917 01 Trnava

Tel.: 00421 33 551 10 63

Fax: 00421 33 551 26 24

[www.bandservis.sk](http://www.bandservis.sk)

[p.talajka@bandservis.sk](mailto:p.talajka@bandservis.sk)

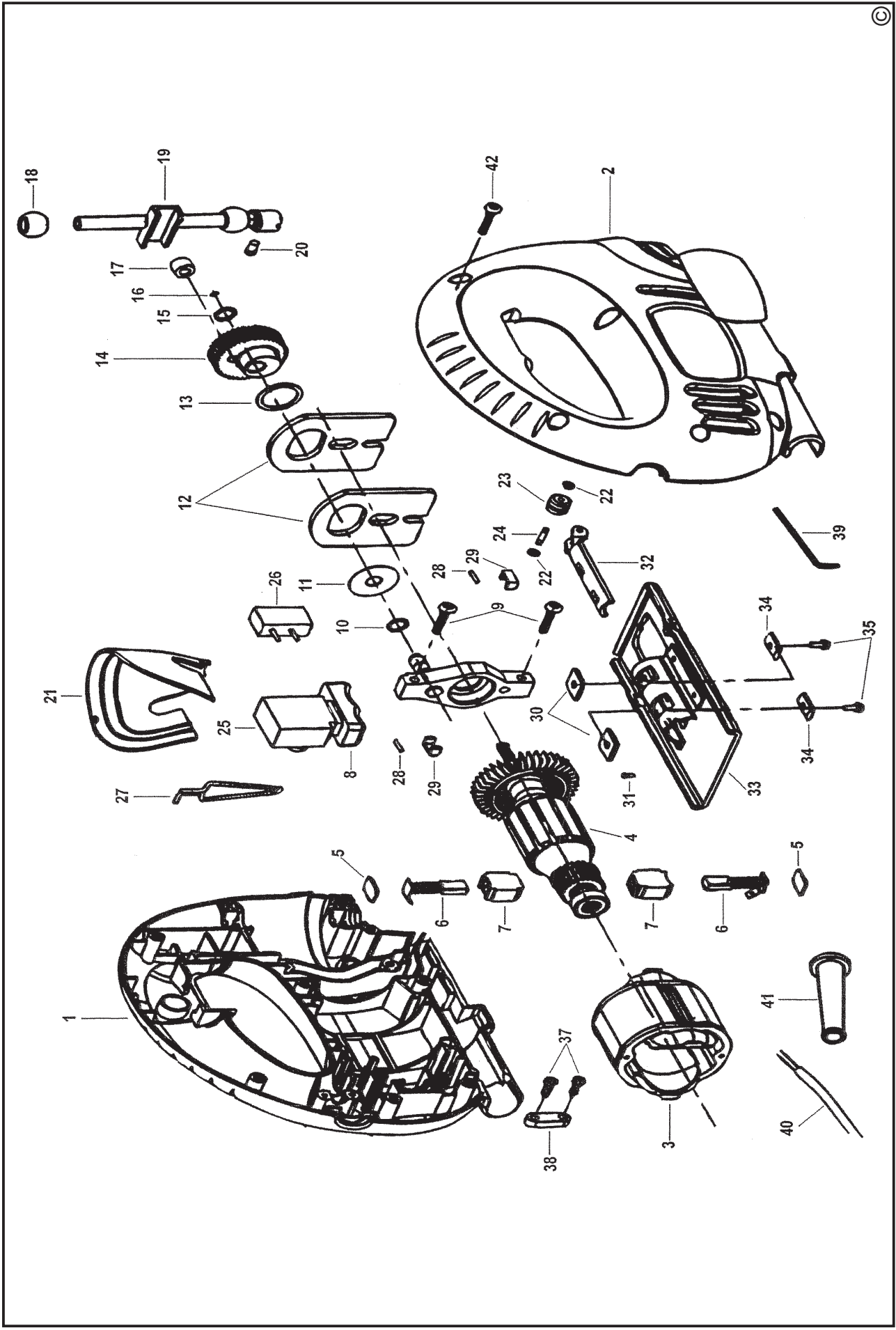
**BAND SERVIS**

Garbiarska 5

040 01 Košice

Tel.: 00421 55 623 31 55

[bandserviske@zoznam.sk](mailto:bandserviske@zoznam.sk)









**CZ** ZÁRUČNÍ LIST

**PL** KARTA GWARANCYJNA

**H** JÓTÁLLÁSI JEGY

**SK** ZÁRUČNÝ LIST



**CZ** měsíců  
**H** hónap

**24**

**PL** miesiący  
**SK** mesiacov

<b>CZ</b>	Výrobní kód	Datum prodeje	Razítko prodejny Podpis
<b>H</b>	Gyári szám	A vásárlás napja	Pecset helye Aláírás
<b>PL</b>	Numer seryjny	Data sprzedaży	Stempel Podpis
<b>SK</b>	Číslo série	Dátum predaja	Pečiatka predajne Podpis

(CZ)

Adresy servisu  
Band Servis  
Klásterského 2  
CZ-14300 Praha 4  
Tel.: 00420 2 444 03 247  
Fax: 00420 2 417 70 204

Band Servis  
K Pasekám 4440  
CZ-76001 Zlín  
Tel.: 00420 577 008 550,1  
Fax: 00420 577 008 559  
<http://www.bandservis.cz>

(H)

Black & Decker Központi  
Garanciális-és Márkaszerviz  
1163 Budapest  
(Sashalom) Thököly út 17.  
Tel.: 403-2260  
Fax: 404-0014

(PL)

Adres serwisu centralnego  
ERPATECH  
ul. Obozowa 61  
01-418 Warszawa  
Tel.: 022-8620808  
Fax: 022-8620809

(SK)

Adresa servisu  
Band Servis  
Paulínska ul. 22  
SK-91701 Trnava  
Tel.: 00421 33 551 10 63  
Fax: 00421 33 551 26 24

(CZ) Dokumentace záruční opravy

(PL) Przebieg napraw gwarancyjnych

(H) A garanciális javítás dokumentálása

(SK) Záznamy o záručných opravách

CZ	Číslo	Datum příjmu	Datum zakázky	Číslo zakázky	Závada	Razítko Podpis
H	Sorszám	Bejelentés időpontja	Javítási időpont	Javítási munkalapszám	Hiba jelleg oka	Pecset Aláírás
	Jótállás új határideje					
PL	Nr.	Data zgłoszenia	Data naprawy	Nr. zlecenia	Przebieg naprawy	Stempel Podpis
SK	Číslo dodávky	Dátum nahlásenia	Dátum opravy	Číslo objednávky	Popis poruchy	Pečiatka Podpis