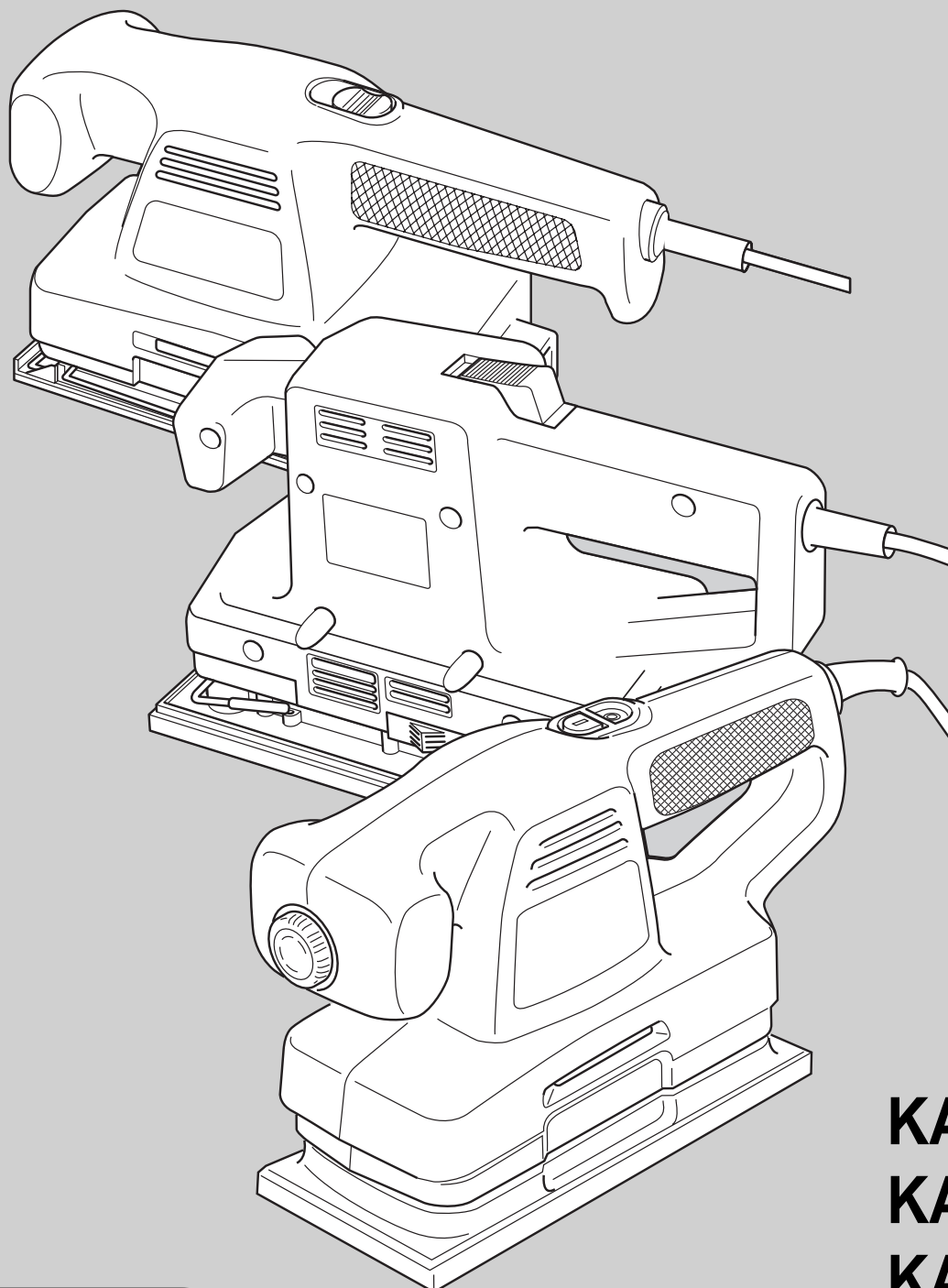


 **BLACK &
DECKER®**

www.blackanddecker.eu



***Upozornění !
Určeno pro kutily.***

500500-16 CZ

**KA175
KA180
KA185
KA186
KA273
374455**

BEZPEČNOSTNÍ POKYNY

Varování! Při použití elektrického nářadí napájeného kabelem by měly být vždy dodržovány základní bezpečnostní pokyny, včetně následujících, abyste snížili riziko vzniku požáru, riziko úrazu elektrickým proudem nebo jiného poranění a materiálních škod. Pozorně si přečtěte veškeré pokyny dříve, než s tímto nářadím začnete pracovat. Tyto pokyny uschovejte pro případné další použití.

Zajištění bezpečnosti práce:

- **Udržujte pořádek na pracovišti.** Nepořádek na pracovním stole a přeplněný pracovní prostor mohou vést ke vzniku úrazu.
- **Berte ohled na okolí pracovní plochy.** Nevystavujte elektrické nářadí dešti ani vlhkému prostředí. Zajistěte si kvalitní osvětlení pracoviště. Nepoužívejte elektrické nářadí na místech, kde hrozí riziko požáru nebo exploze.
- **Ochrana před úrazem elektrickým proudem.** Zabraňte kontaktu těla s uzemněnými povrchy (např. potrubí, radiátory, sporáky a chladničky).
- **Držte z dosahu dětí.** Zabraňte okolním osobám, aby se dotýkaly nářadí nebo napájecího kabelu. Nepovoláné osoby by neměly mít povolen vstup do pracovní oblastí.
- **Uskladnění nepoužívaného nářadí.** Není-li nářadí používáno, musí být uskladněno na suchém místě a také vhodně zabezpečeno, mimo dosah dětí.
- **Nářadí nepřetěžujte.** Práce je účinnější a bezpečnější, pokud používáte nářadí a nástroje k účelům, k nimž jsou určeny.
- **Používejte vhodné nářadí.** Nepřetěžujte drobné nářadí nebo přídatná zařízení při práci, která je určena pro výkonnější nářadí. Nepoužívejte nářadí k jiným účelům, než ke kterým bylo zkonstruováno; například, okružní pilu nepoužívejte k řezání kmenů nebo větví stromů.
- **Vhodně se oblékejte.** Nenoste volný oděv nebo šperky, protože by mohly být zachyceny pohyblivými částmi nářadí.
Jestliže pracujete venku, používejte pokud možno gumové rukavice a neklouzavou obuv. Máte-li dlouhé vlasy, používejte vhodnou pokrývku hlavy.
- **Používejte ochranné brýle.** Zrovna tak používejte ochranný štít nebo masku, pokud se během práce vytváří prach, nebo pokud pracujete v uzavřených prostorách.
- **Připojte si zařízení k zachytávání prachu.** Pokud je zařízení vybaveno adapterem pro připojení zařízení k zachytávání prachu, zajistěte jeho správné připojení a řádnou funkci, zvláště pokud pracujete ve stísněných prostorách.
- **S napájecím kabelem zacházejte opatrně.** Nikdy nepřenášejte nářadí uchopením za napájecí přívodní kabel a při vytahování ze zásuvky za tento kabel netahajte. Napájecí kabel ved'te tak, aby nepřecházel přes ostré hrany nebo horké a mastné povrchy.
- **Upněte si obrobek.** K upnutí obrobku používejte svorky nebo svěrák. Je to bezpečnější a umožňuje to manipulaci s nářadím oběma rukama.

- **Nepřekázejte sami sobě.** Při práci stále udržujte vhodný a pevný postoj.
- **Provádějte údržbu nářadí.** Z důvodu bezpečnějšího a výkonnějšího provozu udržujte nářadí v čistotě a v bezvadném technickém stavu. Dodržujte pokyny pro údržbu a výměnu příslušenství. Pravidelně kontrolujte přívodní kabel a pokud je poškozen, nechejte jej opravit u autorizovaného servisního zástupce. Pravidelně kontrolujte prodlužovací kabel a pokud je poškozen, vyměňte jej. Udržujte všechny úchyty čisté, suché a neznečištěné olejem nebo mazivou.
- **Přívodní kabel odpojte vždy,** když není nářadí používáno, před výměnou částí nářadí, příslušenství nebo doplňků a před prováděním údržby.
- **Odstraňte seřizovací přípravky a klíče.** Před prací s nářadím vždy zkontrolujte, zda jsou z něho odstraněny utahovací a seřizovací klíče, a zda jsou tyto klíče na určeném místě uloženy.
- **Zabraňte neúmyslnému spuštění** Nepřenášejte nářadí připojené k elektrické síti s prstem na hlavním vypínači. Při připojování k elektrické síti se ujistěte, zda je hlavní vypínač vypnut.
- **Používejte prodlužovací kabel pro venkovní použití.** Používáte-li nářadí venku, používejte pouze prodlužovací kabel určený pro venkovní použití, který je i takto označen.
- **Buďte pozorní.** Zůstaňte stále pozorní, sledujte, co provádíte a při práci s nářadím pracujte s rozvahou.
- **Kontrola poškozených částí.** Před každým použitím zkontrolujte, zda nejsou poškozeny ochranné kryty nebo jiné části a zda nářadí správně plní funkci, ke které je určeno. Zkontrolujte vychýlení a uložení pohyblivých se částí, opotřebení jednotlivých částí a další prvky, které mohou ovlivnit správný chod nářadí. Poškozené ochranné kryty nebo jiné díly nechejte opravit či vyměnit v autorizovaném servisu, pokud nebude v této příručce uveden jiný způsob odstranění závady. Poškozené vypínače nechejte vyměnit v autorizovaném servisu. Pokud nelze hlavní vypínač nářadí zapnout a vypnout, s nářadím nepracujte.
- **Varování!** Použití jiného příslušenství nebo doplňků, než jsou doporučeny v této instruktážní příručce, může vést ke vzniku úrazu.
- **Opravy tohoto nářadí vždy svěřujte kvalifikovaným servisním technikům.** Toto nářadí odpovídá platným bezpečnostním předpisům. Opravy mohou být prováděny pouze kvalifikovanými mechaniky s použitím originálních náhradních dílů. Nedodržení tohoto postupu může značně ohrozit uživatele.

DOPLŇUJÍCÍ BEZPEČNOSTNÍ POKYNY TÝKAJÍCÍ SE BROUŠENÍ NÁTĚRŮ A DŘEVOVLÁKNITÝCH LEPENEK STŘEDNÍ HUSTOTY (MDF)

Broušení nátěrů obsahujících olovo **není doporučeno**, protože kontaminovaný prach je obtížné udržet pod kontrolou.

Jedovaté olovo je nejvíce nebezpečné pro děti a těhotné ženy.

Budovy postavené před rokem 1960 byly opatřeny nátěrem obsahujícím olovo, a tento byl překryt dalšími vrstvami nátěru. Před započetím práce je důležité určit, zdali broušený nátěr neobsahuje olovo. To lze učinit pomocí testovací sady nebo to provede profesionální malíř pokojů.

Pokud si nejste jisti, doporučujeme při broušení jakýchkoliv nátěrů nebo MDF dodržovat následující bezpečnostní opatření.

OSOBNÍ BEZPEČNOST

Na pracoviště, kde bylo dokončeno broušení nátěrů, by až do úplného vyčištění a ukončení práce neměly mít povolen vstup děti a těhotné ženy.

Všechny osoby vstupující na pracoviště by měly mít nasazenu protiprachovou masku nebo respirátor. Filtr by měl být nahrazován denně nebo pokud se objeví potíže s dýcháním.

Poznámka: Musí být použita pouze protiprachová maska vhodná pro práci s nátěry, které obsahují olovo. Běžné malířské masky tuto ochranu neposkytují.

Na pracovišti nejezte, nepijte ani nekuřte, aby nedošlo ke kontaminaci částicemi nátěru. Pracovníci by se měli **před** požitím pokrmů, nápojů a před kouřením očistit a omýt. Potraviny, nápoje a kuřácké potřeby by neměly být uloženy na místech pracoviště, kde jsou vystaveny prachu.

ZABEZPEČENÍ OKOLNÍHO PROSTŘEDÍ

Nátěr by měl být odstraňován takovým způsobem, aby se minimalizovalo množství vytvářeného prachu.

Oblasti, kde probíhá broušení nátěrů, by měly být uzavřeny plastovou fólií.

Broušení by mělo být prováděno takovým způsobem, aby se zamezilo pronikání prachových nečistot mimo pracovní oblast.

ÚKLID A LIKVIDACE

Po dobu práce by měly být všechna místa pracoviště každodenně vysávána a pečlivě uklizena. Filtrační sáčky vysavače by měly být často měněny. Oděvy, pokrývací plachty proti prachu, hračky, omyvatelné zařízení bytu a kuchyňské náčiní by měly být před opětovným použitím pečlivě omyty.

Tento návod uschovejte.

OCHRANA DVOJITOU IZOLACÍ



Toto nářadí je chráněno dvojitou izolací. To znamená, že všechny vnější kovové části jsou od síťového napájení elektricky izolované. Tato ochrana je provedena vložení izolační bariéry mezi elektrickými a mechanickými součástmi nářadí, takže nářadí není nutné chránit zemněním.

Poznámka: Dvojitá izolace nenahrazuje běžná bezpečnostní opatření při provozu tohoto nářadí. Systém izolace je doplňkovou ochranou před možným zraněním

způsobeným případným elektrickým selháním vnitřní izolace nářadí.

ELEKTRICKÁ BEZPEČNOST

Ujistěte se, zda hodnota napětí v síti odpovídá hodnotě vyznačené na štítku nářadí. Nářadí je vybaveno dvojžilovým kabelem a síťovou zástrčkou.

PRODLUŽOVACÍ KABELY

Bez ztráty výkonu lze použít 3 žilový prodlužovací kabel o délce až 30m (100 stop). **Poznámka:** Pokud to není nezbytně nutné, prodlužovací kabel nepoužívejte. Použití nesprávného prodlužovacího kabelu může mít za následek vznik požáru a úraz elektrickým proudem. Pokud musí být použit prodlužovací kabel, ujistěte se, zda má správně propojeny jednotlivé vodiče, je chráněn předepsanou pojistkou, je v dobrém provozním stavu a je pro dané použití doporučen.

OCHRANA ŽIVOTNÍHO PROSTŘEDÍ



Třídění odpadu. Toto zařízení nesmí být odhozeno do běžného domovního odpadu.

Pokud nebudete přístroj dále používat nebo přejete-li si přístroj Black & Decker nahradit novým, nelikvidujte přístroj spolu s běžným komunálním odpadem. Zajistěte likvidaci tohoto výrobku ve tříděném odpadu.



Tříděný odpad umožňuje recyklaci a opětovné využití použitých výrobků a obalových materiálů. Opětovné použití recyklovaných materiálů pomáhá zabránit znečištění životního prostředí a snižuje požadavky na nové suroviny.

Místní předpisy mohou upravovat způsob likvidace domácích elektrických spotřebičů v místních sběrnách nebo v místě nákupu výrobku.

Také společnost Black & Decker, poskytuje možnost sběru použitých výrobků nebo jejich recyklaci. V rámci této výhodné služby vraťte vaše nářadí kterékoliv autorizované servisní pobočce Black & Decker, kde bude toto nářadí shromážděno a s ohledem na životní prostředí recyklováno.

Kontakty na Vaše regionální střediska Black & Decker naleznete v tomto návodu. Seznam autorizovaných středisek Black & Decker a všechny podrobnosti týkající se poprodejního servisu naleznete také na internetové adrese: www.2helpU.com

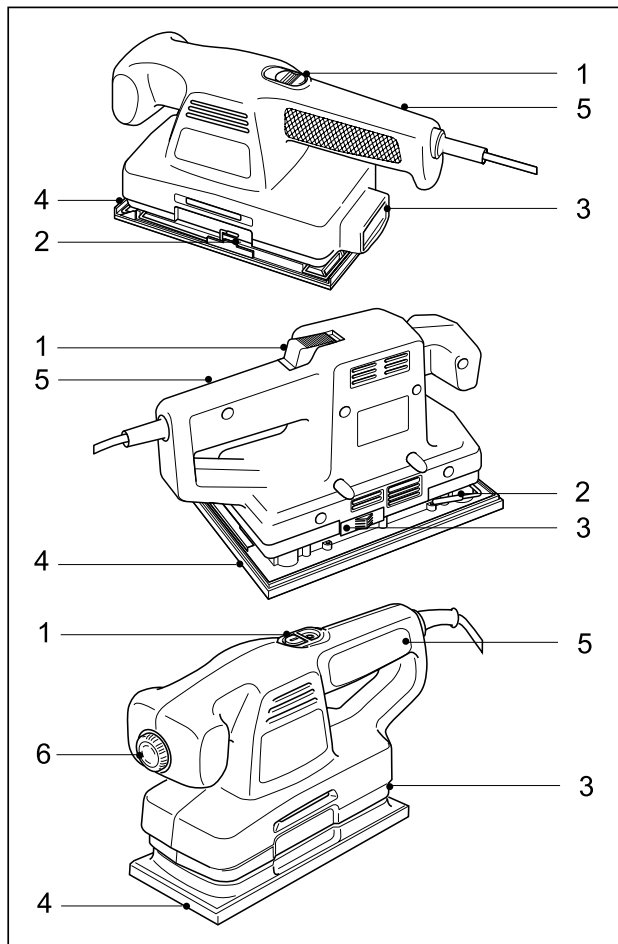
PŘÍSLUŠENSTVÍ

Výkonnost jakéhokoliv elektrického nářadí závisí na použitém příslušenství. Příslušenství řady Black&Decker zajišťuje nejvyšší kvalitu pracovních operací Vašeho nářadí. Zakoupením příslušenství Black & Decker dosáhnete s vaším výrobkem Black & Decker těch nejlepších výsledků.

TECHNICKÉ ÚDAJE

Úroveň akustického tlaku nářadí je v souladu s legislativou EEC. Pokud se hladina hluku stane nepříjemnou, doporučuje se provést vhodná opatření na ochranu Vašeho sluchu. Běžně se jedná o situaci, kdy hladina hluku přesáhne hodnotu 85dB (A).

POPIS



1. Hlavní vypínač
2. Svorka brusného archu
3. Odsávání prachu
4. Brusná základna
5. Rukojeť
6. Regulace otáček

Váš výrobek obsahuje některé nebo všechny následující prvky.

Poznámka: Tento návod k použití je určen pro více katalogových čísel této modelové řady. Podrobné informace o Vašem výrobku naleznete na krabici.

PŘÍPRAVA BRUSKY

Přípravu brusky provádějte následovně:

Odpojte zástrčku od elektrické zásuvky.

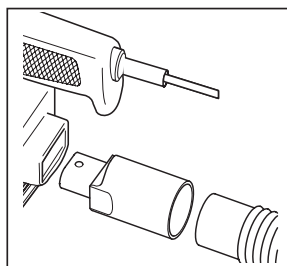
K základně brusky upněte brusný arch se správnou velikostí zrna. Na výstupní otvor odsávání prachu nasadte hadici vysavače nebo prachový sáček (KA273).

Regulátorem nastavte požadované otáčky (KA185E/KA186E).

UPEVNĚNÍ BRUSNÉHO ARCHU

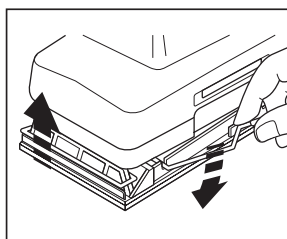
Vaše bruska používá jednotřetinový arch (KA175/KA180/KA185/KA185E), nebo nylonem zpevněný arch s vyraženými otvory (KA186/KA186E/374455), nebo poloviční arch (KA273) brusného papíru. Při nasazování brusného archu postupujte následovně: Odpojte zástrčku od elektrické zásuvky.

KA186/KA186E/374455

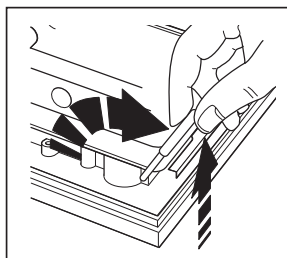


Stranu brusného archu opatřenou nylonovou smyčkou nasuňte na háčky v základně a ujistěte se, zda jsou srovnány otvory v brusném archu s otvory v základně brusky.

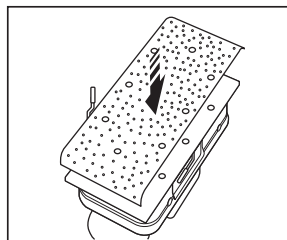
KA175/KA180/KA185/KA185E



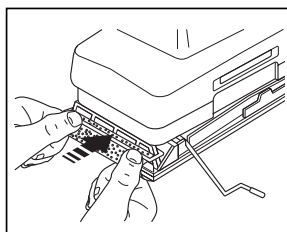
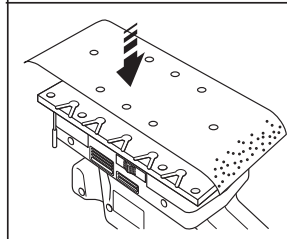
Stlačte úchyty přední a zadní svorky brusného archu směrem nahoru tak, aby došlo k jejich uvolnění z přídržných drážek.



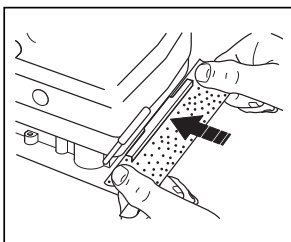
Pomocí páček otevřete svorky brusného archu (KA273).



Srovnejte otvory v brusném archu s otvory odsávání prachu v základně brusky.



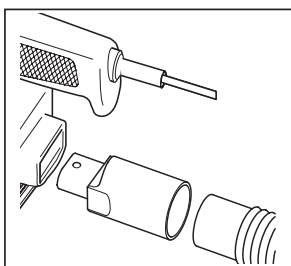
Brusný arch přidrže a okraj založte pod přední svorku. Úchyt svorky brusného archu stlačte dolů a zajistěte jej v přídržné drážce (KA175/KA180/KA185/KA185E). Pomocí páčky přední svorku brusného archu (KA273) zavřete.



Brusný arch držte mírně napnutý tak, aby přiléhal k základně a zadní okraj založte do zadní svorky. Úchyt svorky brusného archu stlačte dolů a zajistěte jej v přídržné drážce (KA175/KA180/KA185/KA185E). Pomocí páčky zadní svorku brusného archu (KA273) zavřete.

ODSÁVÁNÍ PRACHU (KA175/KA180/KA185/KA185E/KA186/KA186E/374455)

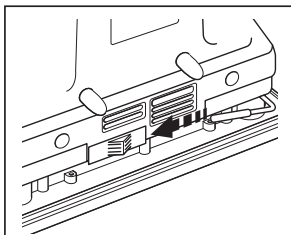
Vaše bruska je vybavena adapterem k připojení vysavače. Připojení vysavače k nářadí provedete následovně:



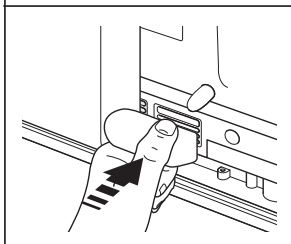
Adapter nasuňte na zadní výstupní otvor Vaší brusky a připojte k němu hadici vysavače.

ODSÁVÁNÍ PRACHU (KA273)

Vaše bruska je vybavena sáčkem na prach. Připojení sáčku na prach provedete následovně:



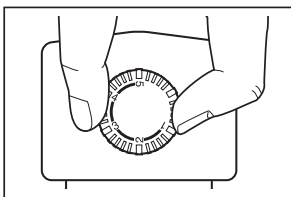
Kryt výstupního otvoru odsávání prachu přesuňte dopředu a do otvoru zasuňte hubici prachového sáčku. Sáček vyprázdníte tak, že rozepnete zip a obsah vysypete.



Sáček na prach odpojíte stiskem uvolňovací západky a vytažením hubice z otvoru odsávání prachu v nářadí.

REGULACE OTÁČEK (KA185E/KA186E)

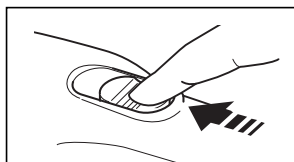
Regulátor otáček umístěný v přední části brusky umožňuje optimální nastavení otáček pro každý druh materiálu.



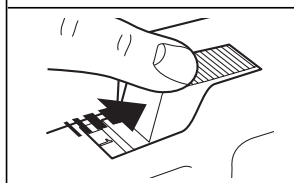
Otáčky Vaší brusky nastavíte otočením regulátoru na požadovanou hodnotu. Doporučené rychlosti jsou uvedeny v následující tabulce:

| Materiál | Elektronicky nastavená úroveň otáček |
|------------------------|--------------------------------------|
| Tvrdé dřevo (buk) | 3-5 |
| Měkké dřevo (borovice) | 3-5 |
| Dýha | 2-4 |
| Syntetický materiál | 3-4 |
| Akrylové sklo | 2-5 |
| Barevné kovy | 2-5 |
| Ocel | 2-5 |
| Odstraňování laku | 3-5 |

OBSLUHA VAŠÍ BRUSKY KA175/KA273

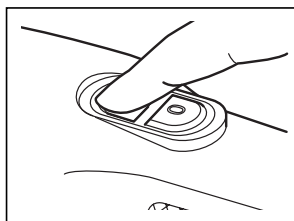


Brusku zapnete posunutím hlavního spínače dopředu; objeví se symbol "1".



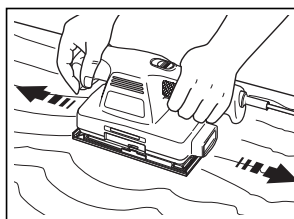
Brusku vypnete posunutím hlavního spínače dozadu; objeví se symbol "0".

KA180/KA185/KA185E/KA186/KA186E/374455



Brusku zapnete stiskem hlavního vypínače s označením „1“. Brusku vypnete stiskem hlavního vypínače s označením „0“.

PRAKTICKÉ RADY



Brusku držte vždy oběma rukama. Vždy provádějte broušení po směru vláken dřeva. Pokud brousíte napříč směru vláken dřeva, bruska na dřevě zanechá kruhovitě stopy.

- Používejte brusný arch se správnou velikostí zrna. Brusné archy s hrubými zrny poskytují vysokou rychlost odběru materiálu s hrubým opracováním. Brusné archy s jemnými zrny poskytují nízkou rychlost odběru materiálu s jemným opracováním. Všeobecně platí, začněte s brusným archem s hrubými zrny a dokončete s brusným archem s jemnějšími zrny.
- Opotřebený brusný arch vyměňte.
- Prachový sáček (KA273) vyprázdníte po každých 10 minutách práce.
- Nastavte správnou rychlost (KA185E/KA186E). Nízkou rychlost použijte pro akrylové pryskyřice a syntetické nátěry, střední a vyšší rychlost použijte ke broušení tvrdého a měkkého dřeva.

PÉČE O NÁŘADÍ

- Na nářadí příliš netlačte. Mohlo by dojít k jeho přehřívání. Pokud se bruska velmi rozežřeje, nechejte ji běžet po dobu 2 minut naprázdno.
- Ventilační otvory krytu motoru udržujte vždy čisté.
- Čištění brusky provádějte následovně:
- Odpojte zástrčku od elektrické zásuvky.
- K čištění ventilačních otvorů a kanálků použijte čistý suchý maliřský štětec.
- Kryt motoru očistěte čistým navlhčeným hadříkem (nepoužívejte rozpouštědla, benzín nebo terpentýn).

ES PROHLÁŠENÍ O SHODĚ



Prohlašujeme, že výrobek: **KA175, KA180, KA185, KA185E, KA186, KA186E, KA273, 374455** odpovídá normám 89/392/EEC, 89/336/EEC, EN55014, 73/23/EEC, EN55104, EN50144, EN6100

| | |
|--|----------------------|
| Úroveň akustického tlaku | 85 dB (A) |
| Úroveň akustického výkonu | 98 dB (A) |
| hodnota vibrací přenášených na obsluhu | 4,6 m/s ² |

Brian Cooke
Ředitel spotřebitelské techniky
Black & Decker, Spennymoor,
Co Durham DL16 6JG UK
08-03-2000

Politika společnosti Black & Decker spočívá v neustálém zlepšování svých výrobků a proto si vyhrazuje právo na změny specifikace výrobku bez předchozího oznámení.

Politika služby zákazníkům

Spokojenost zákazníka s výrobkem a servisem je náš nejvyšší cíl.

Kdykoli budete potřebovat radu či pomoc, obraťte se s důvěrou na nejbližší servis Black & Decker, kde Vám vyškolený personál poskytne naše služby na nejvyšší úrovni.

Záruka Black & Decker 2 roky

Blahopřejeme Vám ke koupi tohoto kvalitního výrobku Black & Decker.

Náš závazek ke kvalitě v sobě samozřejmě zahrnuje také naše služby zákazníkům.

Proto nabízíme záruční lhůtu daleko přesahující minimální požadavky vyplývající ze zákona.

Kvalita tohoto přístroje nám umožňuje nabídnout Vám záruční lhůtu po dobu 24 měsíců.

Objeví-li se jakékoliv materiálové nebo výrobní vady v průběhu **24 měsíců** záruční lhůty, garantujeme jejich bezplatné odstranění případně, dle našeho uvážení, bezplatnou výměnu přístroje za následujících podmínek:

- Příklad bude dopraven (spolu s originálním záručním listem Black & Decker a s dokladem o nákupu) do jednoho z pověřených servisních středisek Black & Decker, která jsou autorizována k provádění záručních oprav.
 - Příklad byl používán pouze s originálním příslušenstvím či přídatnými zařízeními a příslušenstvím BBW či Piranha, které je výslovně doporučeno jako vhodné k používání spolu s přístroji Black & Decker.
 - Příklad byl používán a udržován v souladu s návodem k obsluze.
 - Příklad nevykazuje žádné příčiny poškození způsobené opotřebením.
 - Motor přístroje nebyl přetěžován a nejsou patrné žádné známky poškození vnějšími vlivy.

- Do přístroje nebylo zasahováno nepovolanou osobou. Osoby povolané tvoří personál pověřených servisních středisek Black & Decker, která jsou autorizována k provádění záručních oprav.

Navíc servis Black & Decker poskytuje na veškeré provedené opravy a vyměněné náhradní díly další servisní záruční lhůtu 6 měsíců.

Záruka se nevztahuje na spotřební příslušenství (vrtáky, šroubovací nástavce, pilové kotouče, hoblovací nože, brusné kotouče, pilové listy, brusný papír a pod.).

Black & Decker nabízí rozsáhlou síť autorizovaných servisních oprav a sběrných středisek, jejichž seznam naleznete na záručním listu.

Black & Decker

Klásterského 2
143 00 Praha 4 - Modřany
Česká republika

Tel.: +420 244 402 450
Fax: +420 241 770 204
recepce@blackanddecker.cz

Právo na případné změny vyhrazeno.

02/2007

BLACK & DECKER

Klásterského 2
143 00 Praha 412 – Modřany
Česká Republika

Tel.: 00420 2 444 02 450
00420 2 417 76 655,6

Fax: 00420 2 417 70 204

Servis: 00420 2 444 03 247

www.blackanddecker.cz

www.dewalt.cz

recepce@blackanddecker.cz

BAND SERVIS

K Pasekám 4440

760 01 Zlín

Tel.: 00420 577 008 550,1

Fax: 00420 577 008 559

www.bandservis.cz

bandservis@bandservis.cz

BLACK & DECKER

Stará Vajnorská cesta 8

831 04 Bratislava

Slovenská republika

Tel.: 00421 2 446 38 121,3

Fax: 00421 2 446 38 122

www.blackanddecker.sk

www.dewalt.sk

informacie@blackanddecker.sk

BAND SERVIS

Paulínska 22

917 01 Trnava

Tel.: 00421 33 551 10 63

Fax: 00421 33 551 26 24

www.bandservis.sk

p.talajka@bandservis.sk

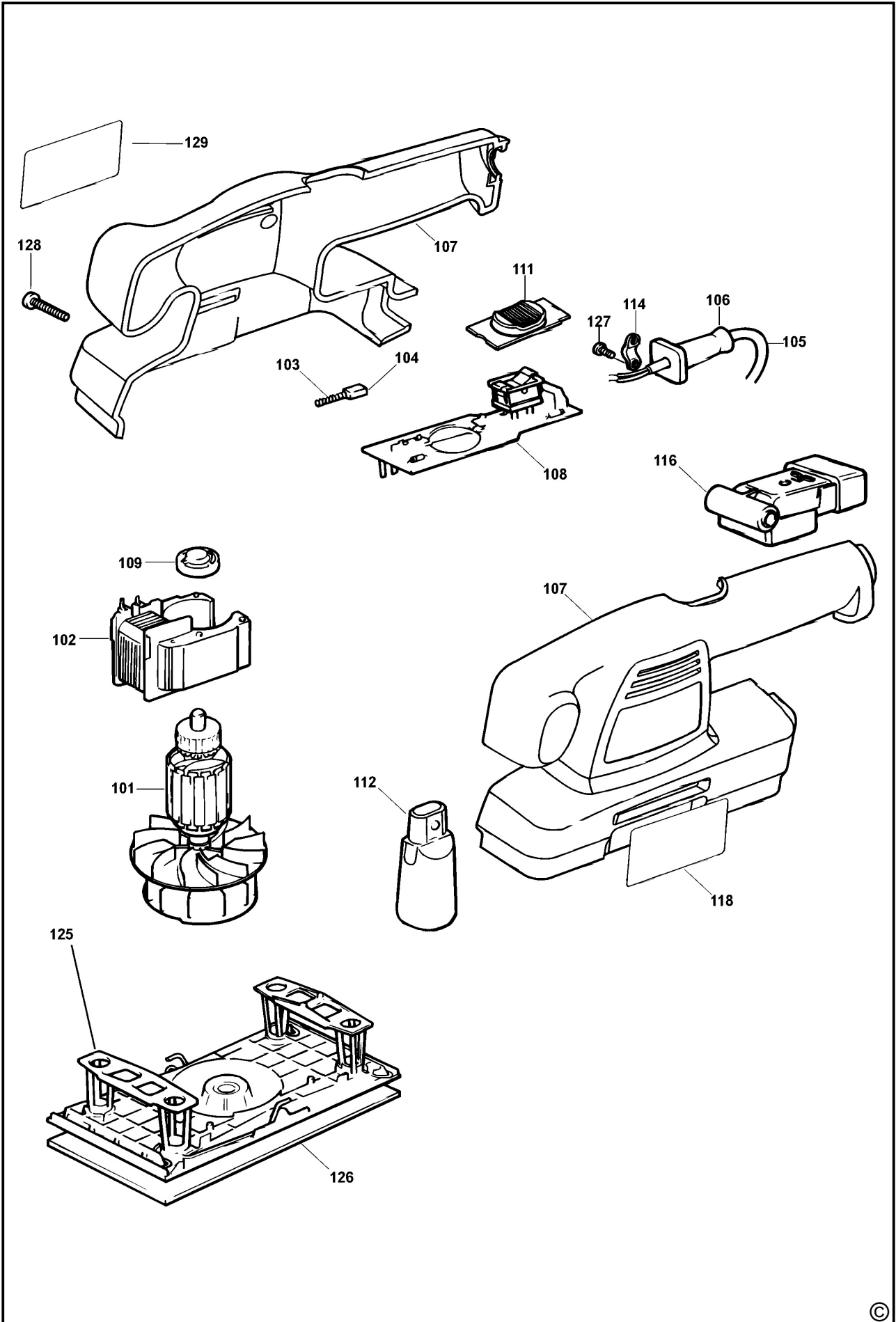
BAND SERVIS

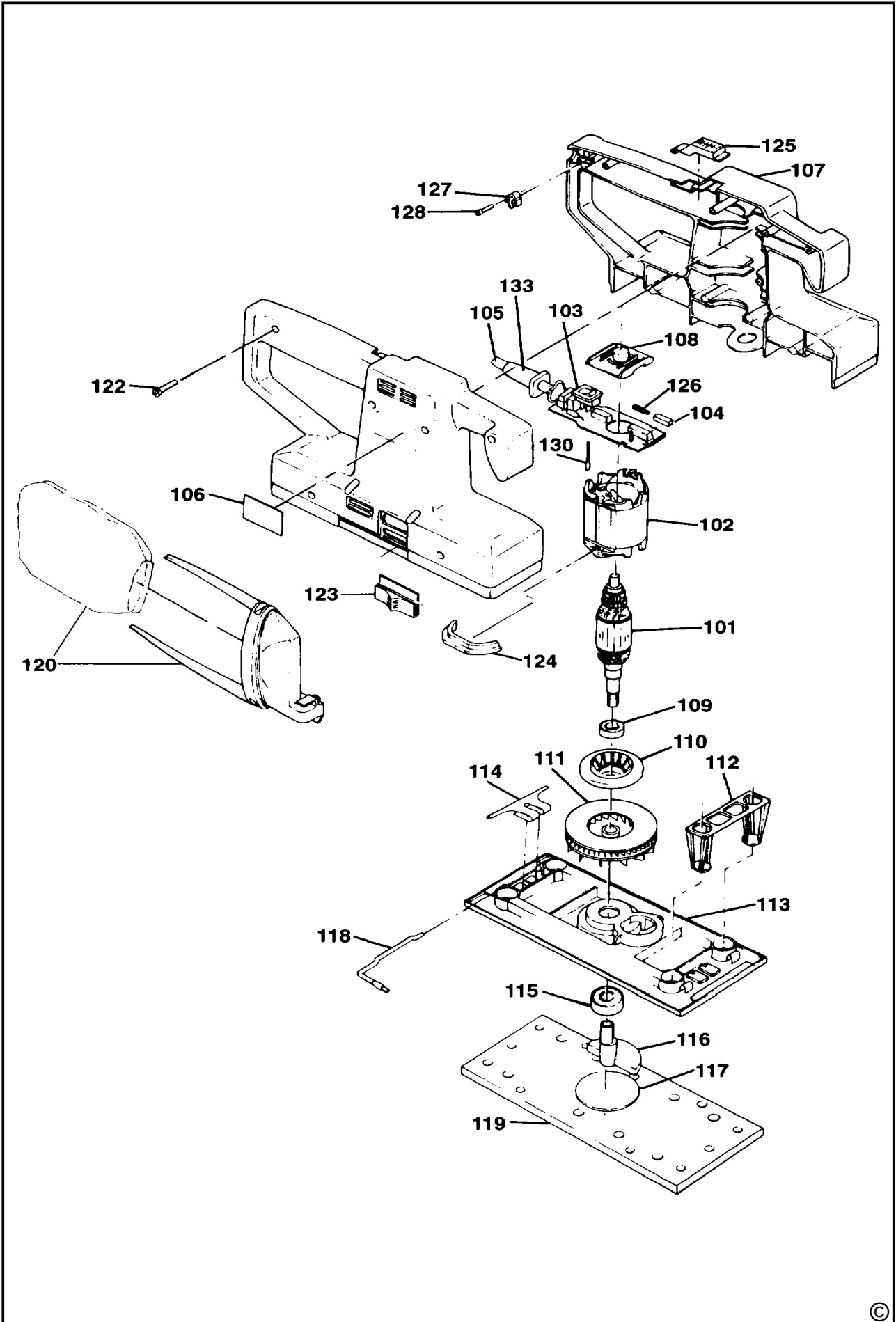
Garbiarska 5

040 01 Košice

Tel.: 00421 55 623 31 55

bandserviske@zoznam.sk





CZ ZÁRUČNÍ LIST

PL KARTA GWARANCYJNA

H JÓTÁLLÁSI JEGY

SK ZÁRUČNÝ LIST



**BLACK &
DECKER**®

CZ měsíců
H hónap

24

PL miesiące
SK mesiacov

| | | | |
|-----------|---------------|------------------|-----------------------------|
| | | | |
| CZ | Výrobní kód | Datum prodeje | Razítko prodejny Podpis |
| H | Gyári szám | A vásárlás napja | Pecsét helye Aláírás |
| PL | Numer seryjny | Data sprzedaży | Stempel Podpis |
| SK | Číslo série | Dátum predaja | Pečiatka predajne Podpis |
| | | | |
| | | | |
| | | | |

(CZ)

Adresy servisu
Band Servis
Klásterského 2
CZ-14300 Praha 4
Tel.: 00420 2 444 03 247
Fax: 00420 2 417 70 204

Band Servis
K Pasekám 4440
CZ-76001 Zlín
Tel.: 00420 577 008 550,1
Fax: 00420 577 008 559
<http://www.bandservis.cz>

(H)

Black & Decker Központi
Garanciális-és Márkaszerviz
1163 Budapest
(Sashalom) Thököly út 17.
Tel.: 403-2260
Fax: 404-0014

(PL)

Adres serwisu centralnego
ERPATECH
ul. Obozowa 61
01-418 Warszawa
Tel.: 022-8620808
Fax: 022-8620809

(SK)

Adresa servisu
Band Servis
Paulínska ul. 22
SK-91701 Trnava
Tel.: 00421 33 551 10 63
Fax: 00421 33 551 26 24

(CZ) Dokumentace záruční opravy

(PL) Przebieg napraw gwarancyjnych

(H) A garanciális javítás dokumentálása

(SK) Záznamy o záručných opravách

| CZ | Číslo | Datum příjmu | Datum zakázky | Číslo zakázky | Závada | Razítko Podpis |
|----|------------------------|----------------------|------------------|--------------------------|---------------------|--------------------|
| H | Sorszám | Bejelentés időpontja | Javítási időpont | Javítási munkalapszám | Hiba jelleg oka | Pecset Aláírás |
| | Jótállás új határideje | | | | | |
| PL | Nr. | Data zgłoszenia | Data naprawy | Nr. zlecenia | Przebieg naprawy | Stempel Podpis |
| SK | Číslo dodávky | Dátum nahlásenia | Dátum opravy | Číslo objednávky | Popis poruchy | Pečiatka Podpis |
| | | | | | | |
| | | | | | | |
| | | | | | | |
| | | | | | | |
| | | | | | | |
| | | | | | | |